

**ULINE**

# BULK STORAGE RACKS

1-800-295-5510  
uline.com

## TOOL NEEDED



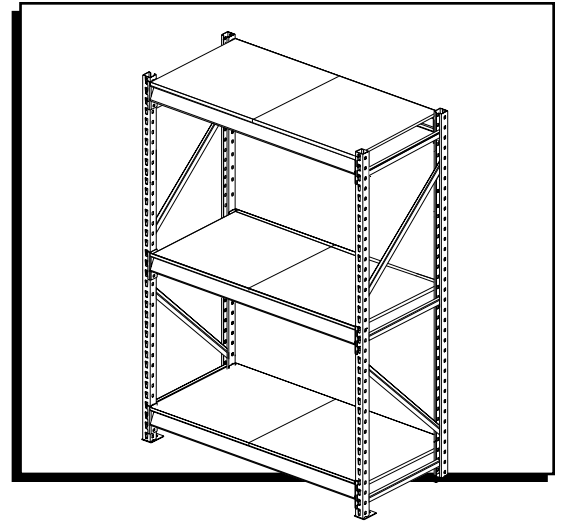
Rubber Mallet (Optional)



Boltless Assembly

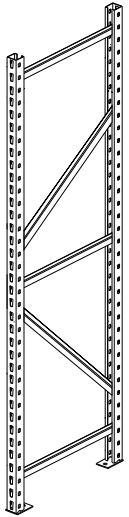


Two Person Assembly (Optional)

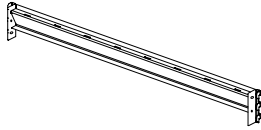


## PARTS

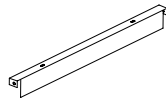
Upright x 2  
(Add-On Unit x 1)



Shelf Beam x 6



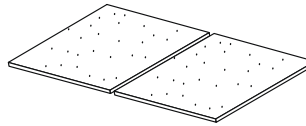
Shelf Support x 6



**NOTE:** 72" and 96" wide racks utilize four shelf supports per level (total of 12 per shelving unit).

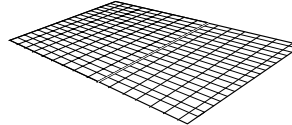
Shelving Material Options

Particle Board x 3



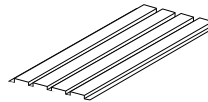
**NOTE:** 96 x 36" and 96 x 48" (W x D) shelves utilize two particle boards per level (total of six per shelving unit).

Wire Decking x 3



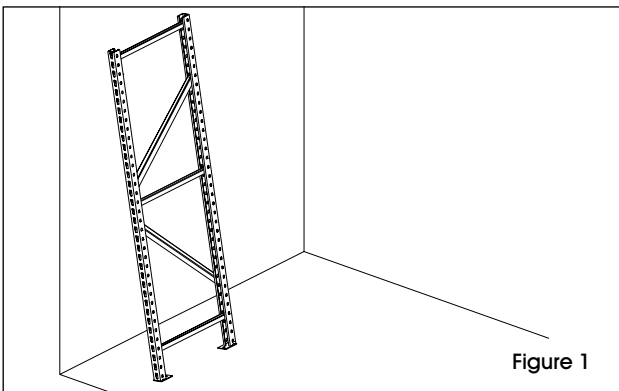
**NOTE:** 96 x 24", 96 x 36" and 96 x 48" (W x D) shelves utilize two wire decks per level (total of six per shelving unit).

Steel Deck x 18



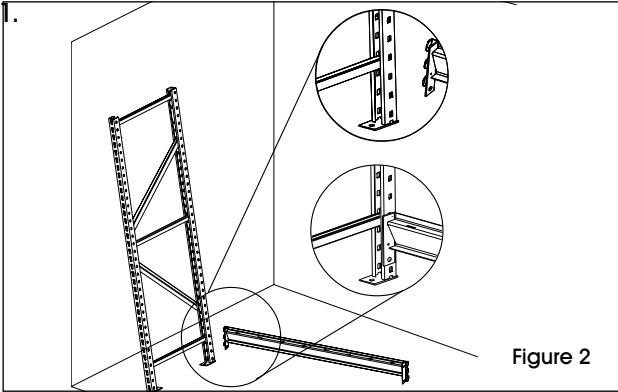
**NOTE:** 96" wide racks utilize eight steel decks per level (total of 24 per shelving unit).

## ASSEMBLY FOR STARTER UNIT

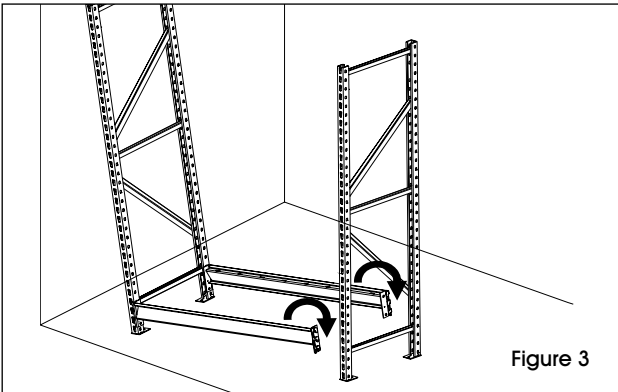


1. Lean upright against wall or assemble with another person. (See Figure 1)


## ASSEMBLY FOR STARTER UNIT CONTINUED



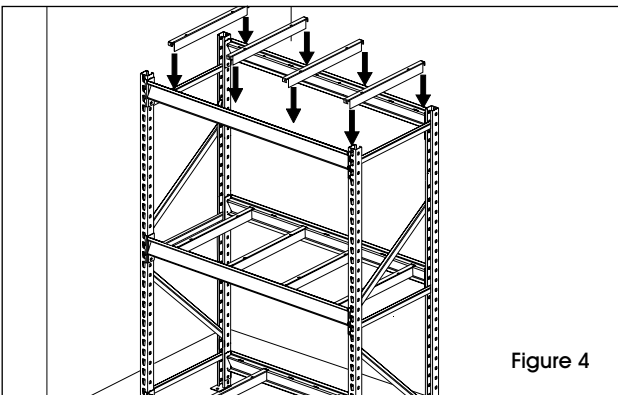
2. Attach the shelf beams by hooking them into the holes in the front and back of the upright. (See Figure 2)



3. Holding the second upright in place, lift and hook the shelf beams into place. (See Figure 3)

 **NOTE:** Be sure the shelf beams are fully seated at the same height before continuing with assembly.

4. Hook the remaining shelf beams to the uprights.

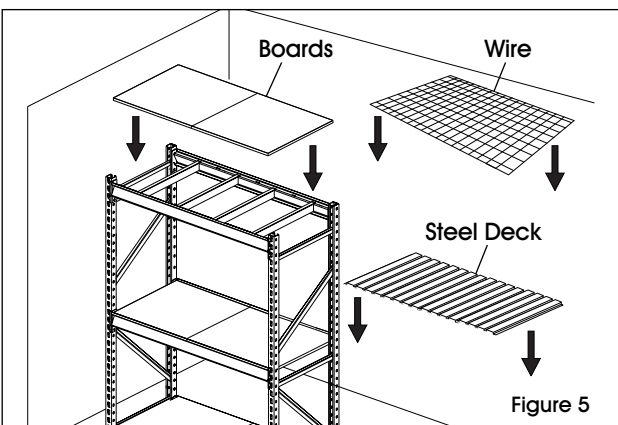


5. Attach shelf supports to the beam by inserting the flanges into the shelf beam slots. (See Figure 4)

Recommended number of shelf supports per shelf are as follows:

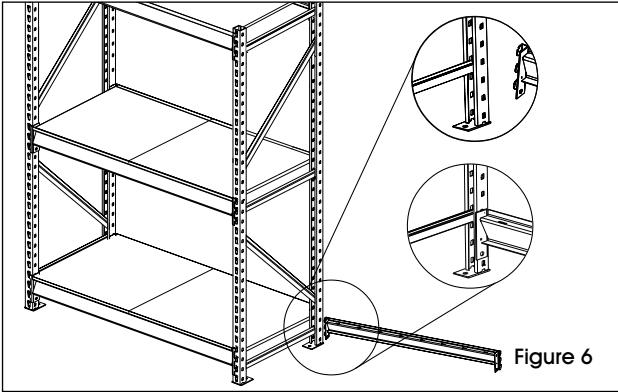
48" / 60" W – 2 Shelf Supports

72" / 96" W – 4 Shelf Supports

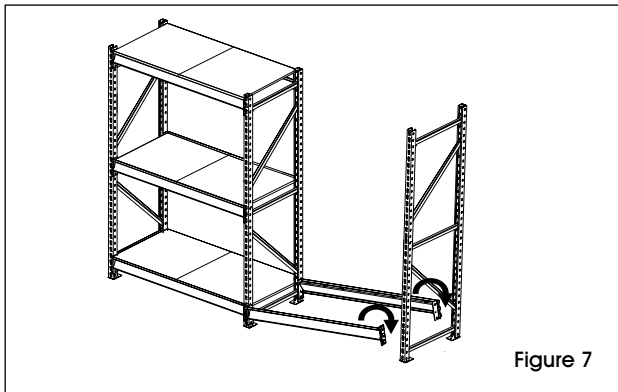


6. Set boards, wire or steel decks in place on top of shelf beams and shelf supports. (See Figure 5)


## ASSEMBLY FOR ADD-ON UNIT



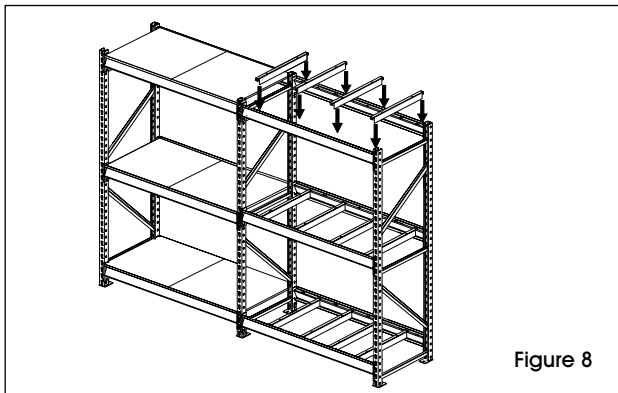
7. Attach the shelf beams to the starter unit by hooking them into the holes in the front and back of the starter unit upright. (See Figure 6)



8. Holding the third upright in place, lift and hook the shelf beams into place. (See Figure 7)

 **NOTE:** Be sure the front and back shelf beams are fully seated at the same height before continuing with assembly.

9. Hook the remaining shelf beams to the uprights.

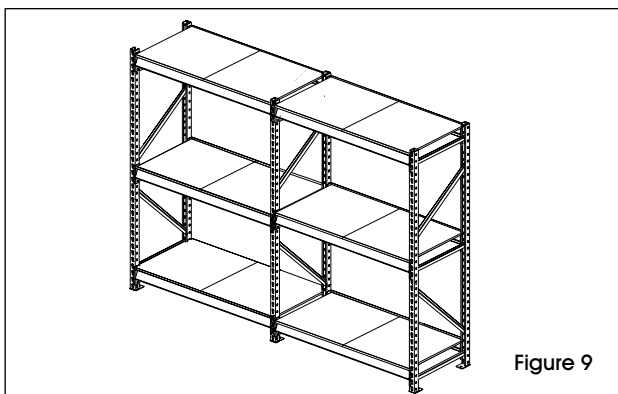


10. Attach shelf supports to the beam by inserting the flanges into the shelf beam slots. (See Figure 8)

Recommended number of shelf supports per shelf are as follows:

48" / 60" W – 2 Shelf Supports

72" / 96" W – 4 Shelf Supports



11. Set boards, wire or steel decks in place on top of shelf beams and shelf supports. (See Figure 9)

**ULINE**

1-800-295-5510

uline.com

**ULINE**

# RACKS PARA ALMACENAMIENTO DE ARTÍCULOS GRANDES

800-295-5510  
uline.mx

## HERRAMIENTAS NECESARIAS



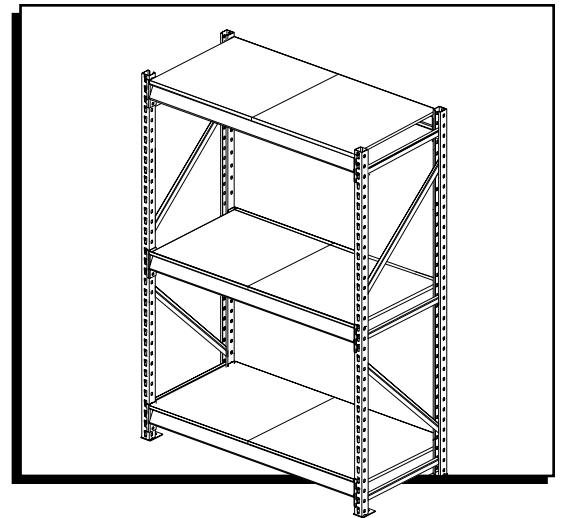
Mazo de Hule (Opcional)



Ensamble sin Pernos

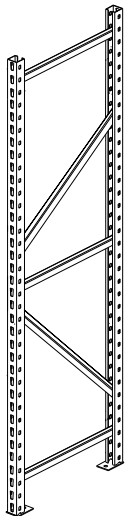


Ensamble por Dos  
Personas (Opcional)

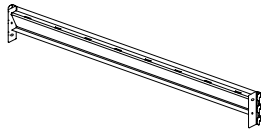


## PARTES

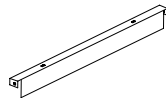
2 Marcos Verticales  
(1 Unidad Complementaria)



6 Vigas de Repisa



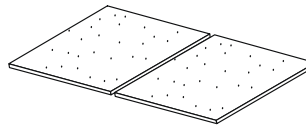
6 Soportes de Repisa



NOTA: Los racks amplios de 72" y 96" utilizan cuatro soportes de repisa por nivel (un total de 12 por estantería).

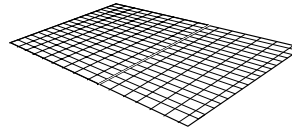
### Opciones de Materiales para Estantería

3 Tablas de Aglomerado



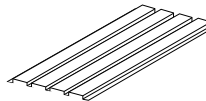
NOTA: Las repisas de 96 x 36" y 96 x 48" (Ancho x Profundidad) utilizan dos tablas de aglomerado por nivel (un total de seis por estantería).

3 Repisas de Alambre



NOTA: Las repisas de 96 x 24", 96 x 36" y 96 x 48" (Ancho x Profundidad) utilizan dos tablas de aglomerado por nivel (un total de seis por estantería).

18 Plataformas de Acero



NOTA: Los racks amplios de 96" utilizan ocho plataformas de acero por nivel (un total de 24 por estantería).

## ENSAMBLE DE LA UNIDAD BÁSICA

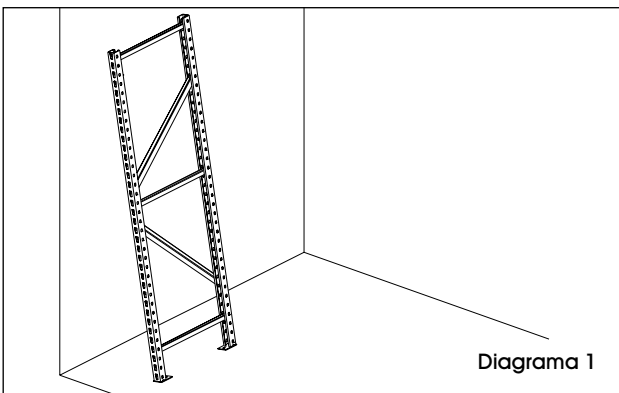
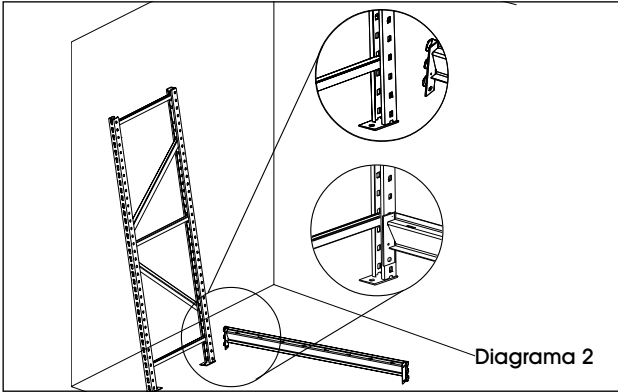


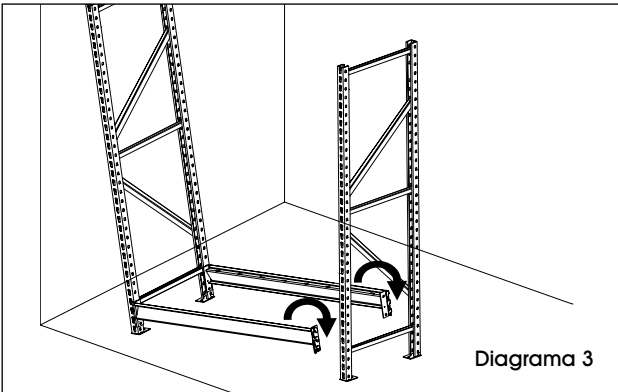
Diagrama 1

1. Apoye el marco vertical contra la pared o ensamble junto con otra persona. (Vea Diagrama 1)


## CONTINUACIÓN DE ENSAMBLE DE LA UNIDAD BÁSICA



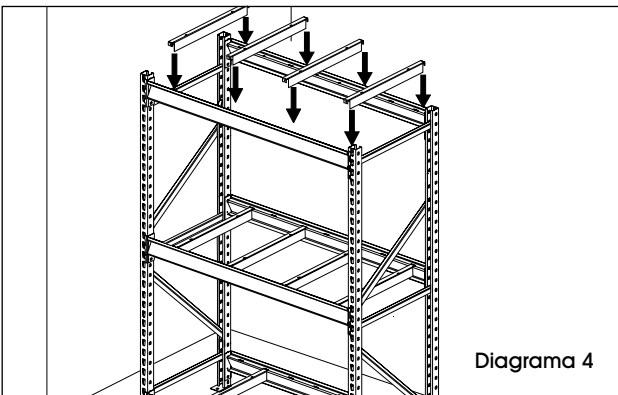
2. Fije las vigas de repisa enganchándolas en los orificios en la parte delantera y trasera del marco vertical. (Vea Diagrama 2)



3. Sosteniendo el segundo marco vertical en su lugar, levante y enganche las barras de repisa en su lugar. (Vea Diagrama 3)

 **NOTA:** Asegúrese de que las vigas de repisa estén a la misma altura antes de continuar con el ensamble.

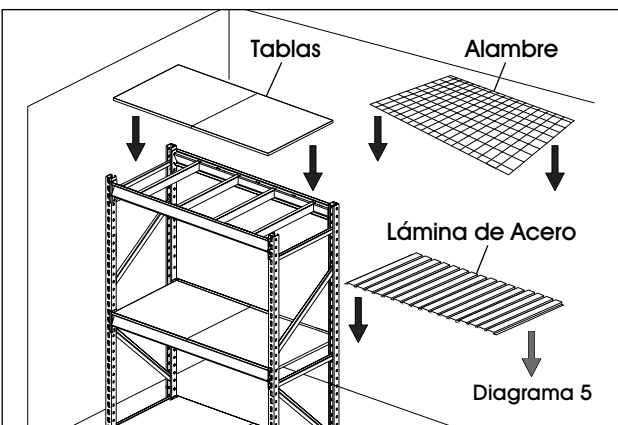
4. Enganche las vigas de repisa restantes en los marcos verticales.



5. Coloque los soportes para repisa en las vigas insertando las pestañas en las ranuras de las vigas. (Vea Diagrama 4)

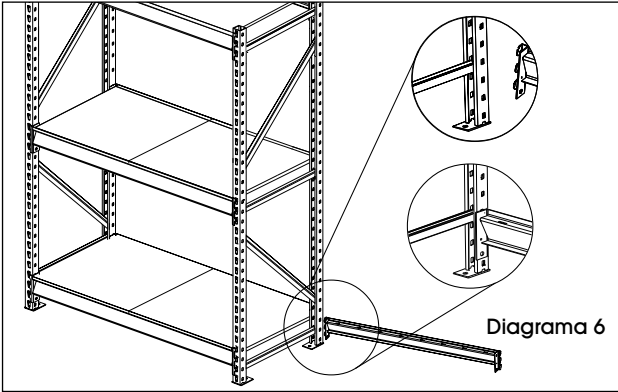
El número de soportes por repisa recomendados son los siguientes:

48" / 60" de Ancho – 2 Soportes para Repisa  
72" / 96" de Ancho – 4 Soportes para Repisa

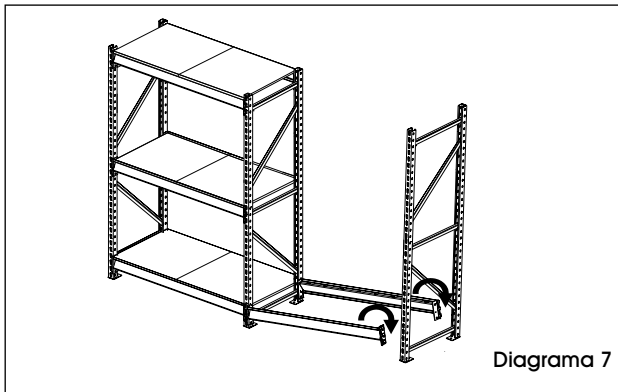


6. Coloque las repisas de tabla, de alambre o las láminas de acero encima de las vigas y los soportes para repisa. (Vea Diagrama 5)


## ENSAMBLE DE LA UNIDAD COMPLEMENTARIA



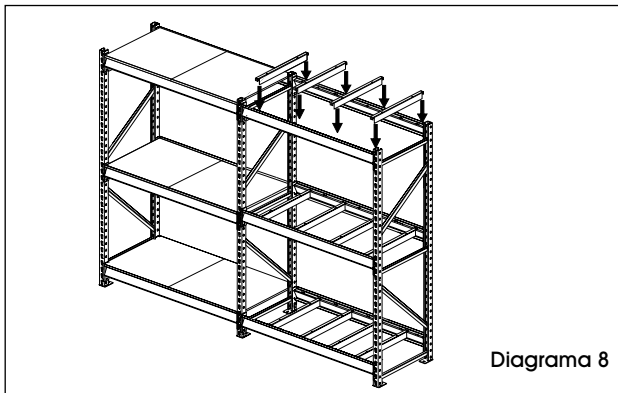
7. Fije las vigas de repisa a la unidad básica, enganchándolas en los orificios de las partes delantera y trasera del marco vertical de la unidad básica. (Vea Diagrama 6)



8. Sosteniendo el tercer marco vertical en su lugar, levante y enganche las vigas de repisa en su lugar. (Vea Diagrama 7)

 **NOTA:** Asegúrese de que las vigas delanteras y traseras de repisa estén a la misma altura antes de continuar con el ensamble.

9. Enganche las vigas de repisa restantes en los marcos verticales.

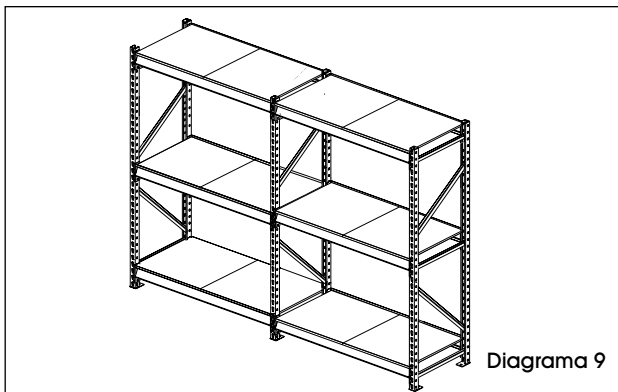


10. Coloque los soportes para repisa en las vigas insertando las pestañas en las ranuras de las vigas. (Vea Diagrama 8)

El número de soportes por repisa recomendados son los siguientes:

48" / 60" de Ancho – 2 Soportes para Repisa

72" / 96" de Ancho – 4 Soportes para Repisa



11. Coloque las repisas de tabla, de alambre o las láminas de acero encima de las vigas y los soportes para repisa. (Vea Diagrama 9)

**ULINE**

800-295-5510

uline.mx

# ULINE

1-800-295-5510

uline.ca

## RAYONNAGES À GRANDE CAPACITÉ

### OUTIL REQUIS



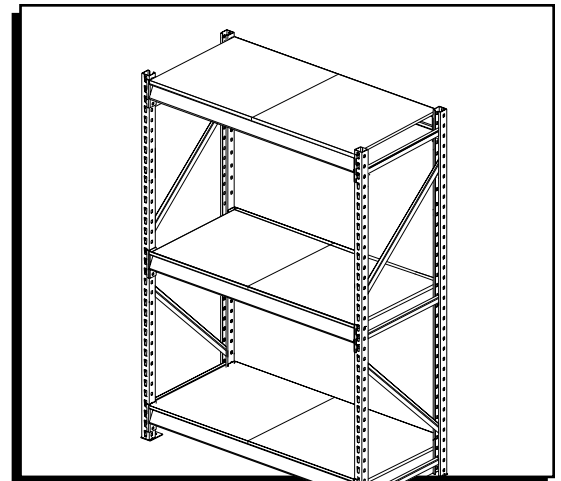
Maillet en caoutchouc (optionnel)



Assemblage sans boulons



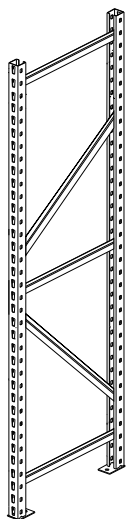
Assemblage à deux personnes (optionnel)



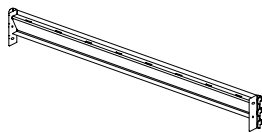
## PIÈCES

### Options de matériaux de rayonnage

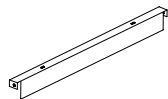
Montant x 2  
(unité complémentaire x 1)



Traverse de soutien x 6

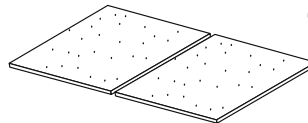


Support de tablette x 6



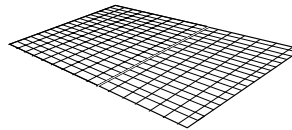
REMARQUE : Les rayonnages de 72 po et de 96 po de large nécessitent quatre supports de tablette pour chaque niveau (un total de 12 par rayonnage).

Panneau de particules x 3



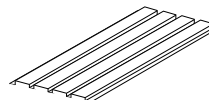
REMARQUE : Les tablettes aux mesures de 96 po x 36 po et de 96 po x 48 po (larg. x prof.) nécessitent deux panneaux de particules pour chaque niveau (un total de six par rayonnage).

Treillis métallique x 3



REMARQUE : Les tablettes aux mesures de 96 po x 24 po, de 96 po x 36 po et de 96 po x 48 po (larg. x prof.) nécessitent deux plateformes en treillis métallique pour chaque niveau (un total de six par rayonnage).

Plateforme en acier x 18



REMARQUE : Les rayonnages de 96 po de large nécessitent huit plateformes en acier pour chaque niveau (un total de 24 par rayonnage).

## MONTAGE DE L'UNITÉ DE BASE

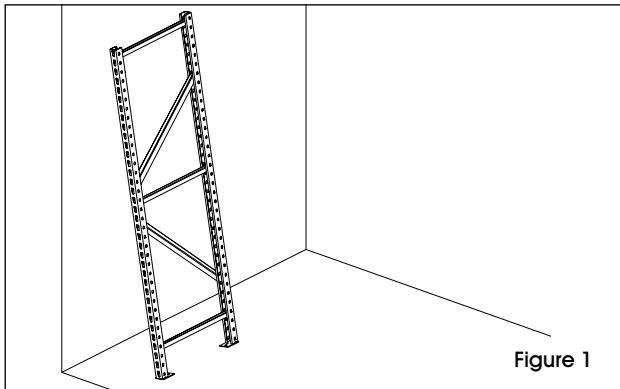
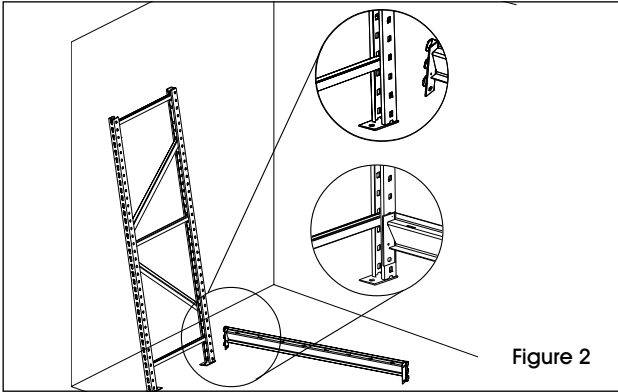


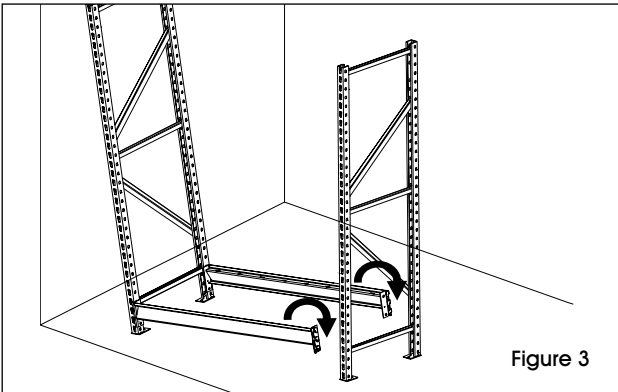
Figure 1

1. Appuyez le montant contre un mur ou assemblez le rayonnage avec une autre personne. (Voir Figure 1)


## MONTAGE DE L'UNITÉ DE BASE SUITE



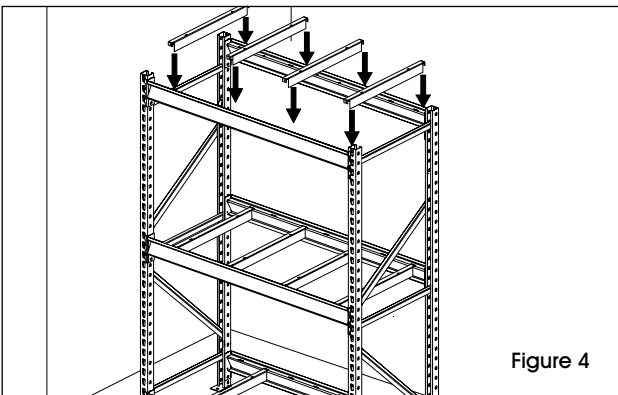
- Fixez les traverses de soutien en les accrochant dans les trous à l'avant et à l'arrière du montant. (Voir Figure 2)



- Tout en maintenant le second montant en position, soulevez les traverses de soutien et accrochez-les en position. (Voir Figure 3)

 **REMARQUE :** Veillez à ce que les traverses de soutien soient fermement logées à la même hauteur avant de poursuivre le montage.

- Accrochez les traverses de soutien qui restent sur les montants.

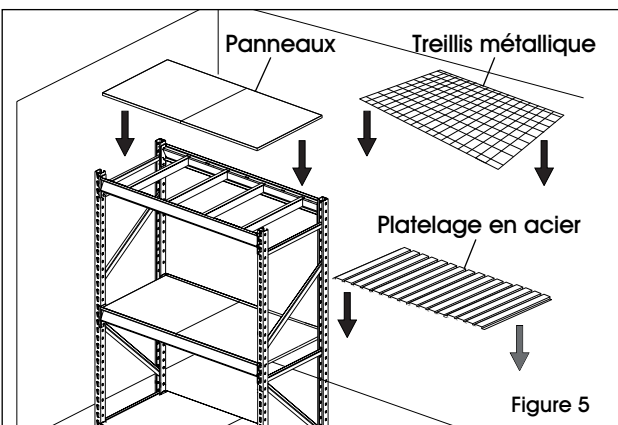


- Installez les supports de tablette sur les traverses de soutien en insérant les brides dans les fentes des traverses. (Voir Figure 4)

Nombre recommandé de supports de tablette par tablette :

Largeur de 48 po/60 po – 2 supports de tablette

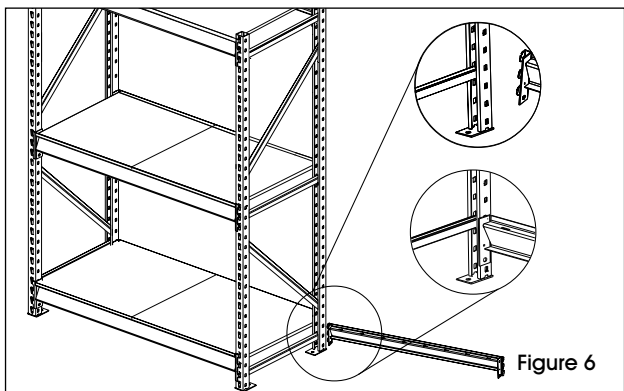
Largeur de 72 po/96 po – 4 supports de tablette



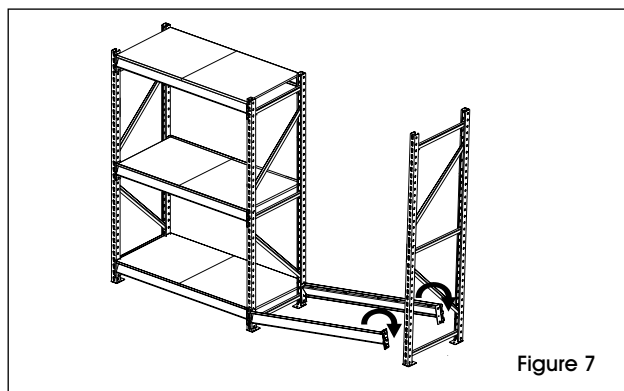
- Placez les panneaux, les treillis métalliques ou les platelages en acier sur les traverses de soutien et les supports de tablette. (Voir Figure 5)



## MONTAGE DE L'UNITÉ COMPLÉMENTAIRE



- Fixez les traverses de soutien à l'unité de base en les accrochant dans les trous à l'avant et à l'arrière du montant de l'unité de base. (Voir Figure 6)

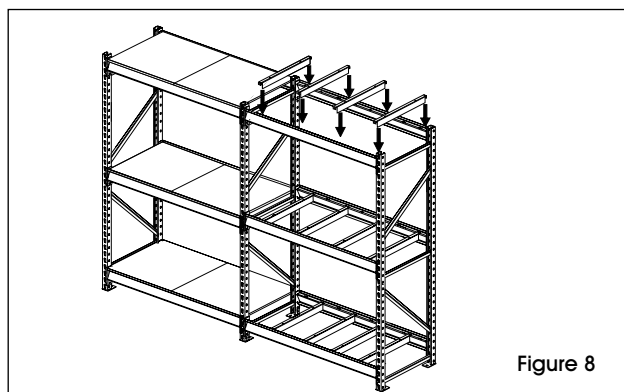


- Tout en maintenant le troisième montant en position, soulevez les traverses de soutien et accrochez-les en position. (Voir Figure 7)



**REMARQUE :** Veillez à ce que les traverses de soutien avant et arrière soient fermement logées à la même hauteur avant de poursuivre le montage.

- Accrochez les traverses de soutien qui restent sur les montants.

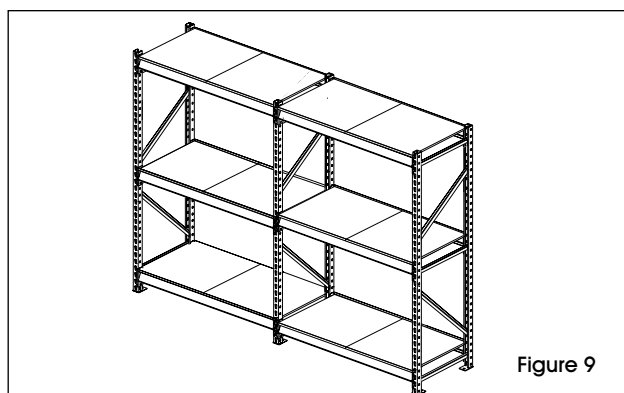


- Installez les supports de tablette sur les traverses de soutien en insérant les brides dans les fentes des traverses. (Voir Figure 8)

Nombre recommandé de supports de tablette par tablette :

Largeur de 48 po/60 po – 2 supports de tablette

Largeur de 72 po/96 po – 4 supports de tablette



- Placez les panneaux, les treillis métalliques ou les platelages en acier sur les traverses de soutien et les supports de tablette. (Voir Figure 9)

**ULINE**

1-800-295-5510  
uline.ca