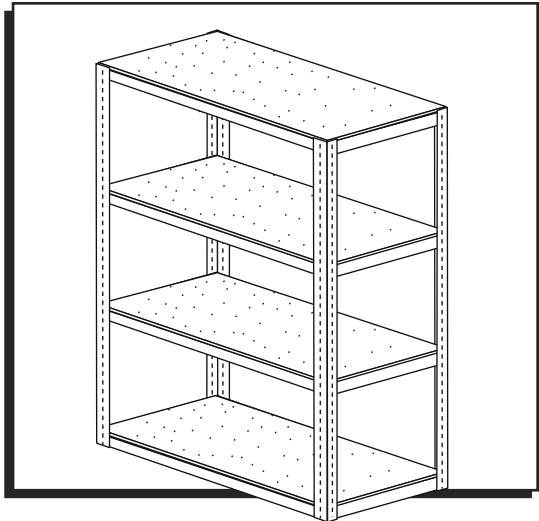




H-5377, H-5378  
H-6689, H-6692

# RECORD STORAGE RACKS

1-800-295-5510  
uline.com



## TOOL NEEDED



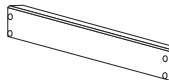
Rubber Mallet

## PARTS

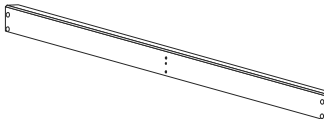
Upright Post x 4 (A)



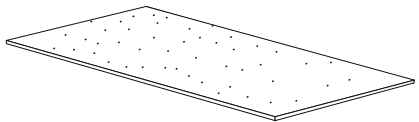
Side Support x 8 (B)



Front/Back Support x 8 (C)



Center Support x 4 (D)



Board x 4 (E)

## ASSEMBLY

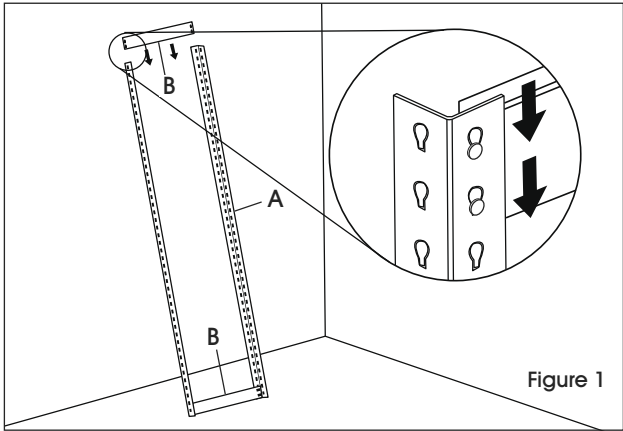


Figure 1

**NOTE:** Lean posts against a wall or assemble with another person.

1. Connect two upright posts (A) by inserting a side support (B) at the bottom and top of the posts. (See Figure 1)

**NOTE:** Side supports should be positioned with ledge on top.

2. Repeat step one for the other two upright posts (A).

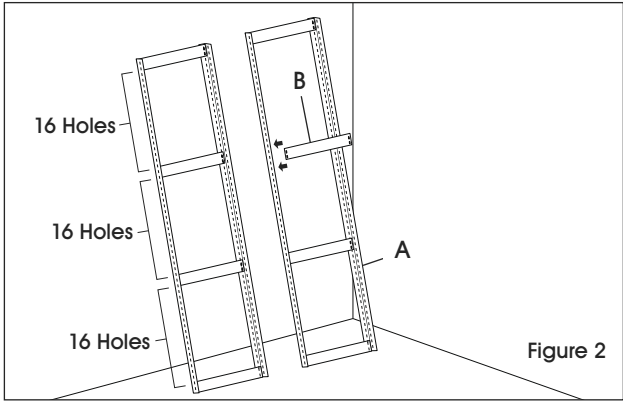


Figure 2

3. Evenly space out the remaining two shelf levels using the side supports (B). (See Figure 2)

**NOTE:** There will be 16 open post holes in-between each side support.

## ASSEMBLY CONTINUED

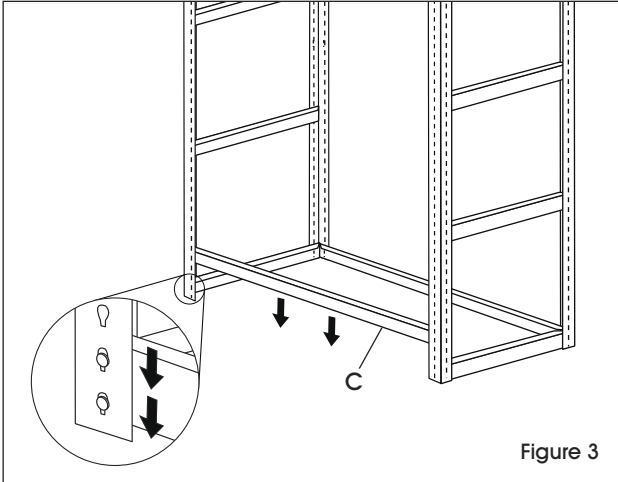


Figure 3

4. Connect the two upright post assemblies by inserting front/back supports (C) at the top and bottom of each upright post. (See Figure 3)



**NOTE:** Be sure the supports are fully seated before continuing with assembly.



**NOTE:** Front/back supports should be positioned with ledge on top.

5. Repeat step 4 for installation of the remaining front/back supports (C).

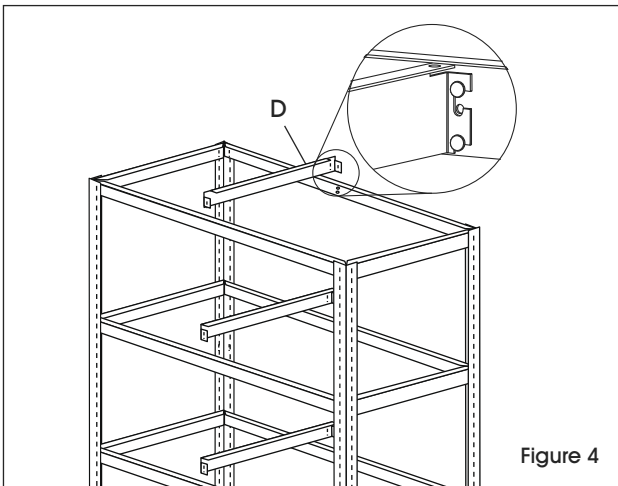


Figure 4

6. Attach center supports (D) at each level by placing the keyhole slots (on center support) over the rivets (on the inside of the front/back supports) and tapping them into place. (See Figure 4)

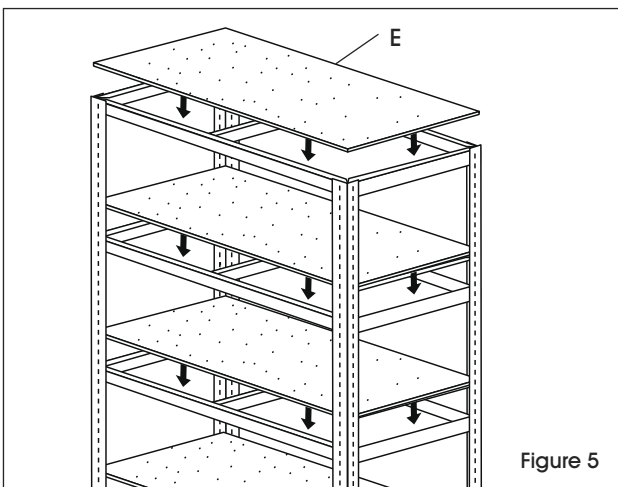


Figure 5

7. Set boards (E) on top of center supports, side supports, and front/back supports. (See Figure 5)

**ULINE**

1-800-295-5510

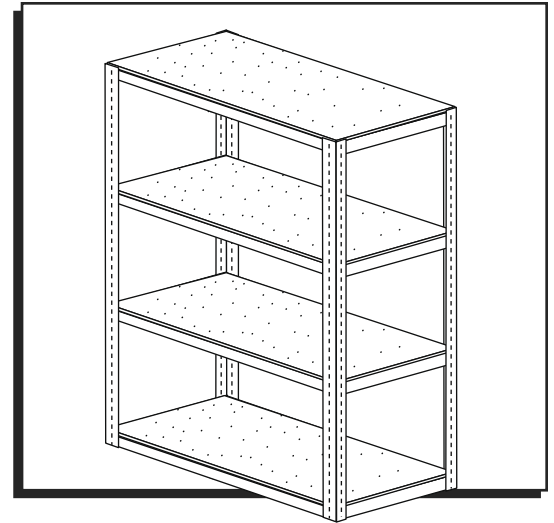
uline.com

# RACKS PARA ALMACENAMIENTO DE ARCHIVOS

## HERRAMIENTA NECESARIA



Mazo de Hule

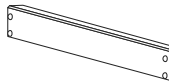


## PARTES

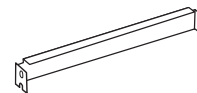
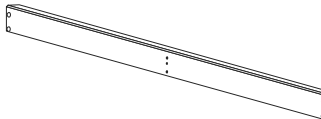
4 Postes Verticales (A)



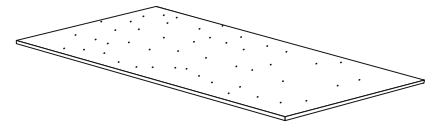
8 Soportes Laterales (B)



8 Soportes Frontales y  
Posteriores (C)

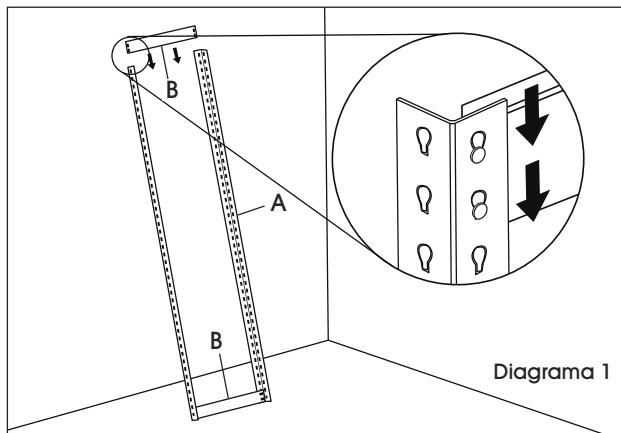


4 Soportes Centrales (D)



4 Tableros (E)

## ENSAMBLE



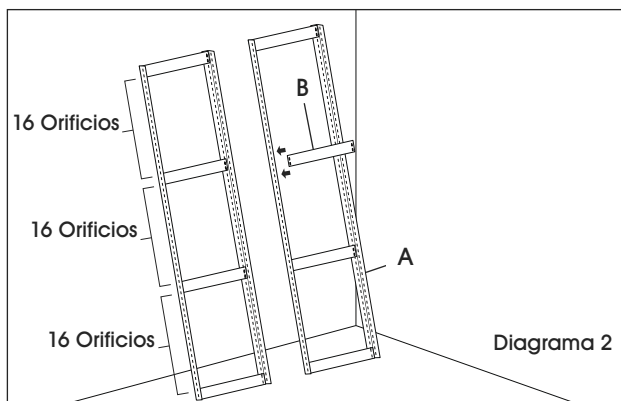
**NOTA:** Apoye los postes contra la pared o ensamble con otra persona.

1. Conecte dos postes verticales (A) insertando un soporte lateral (B) en la parte inferior y superior de los postes. (Vea Diagrama 1)



**NOTA:** Los soportes laterales se deben posicionar con el borde hacia arriba.

2. Repita el paso uno con los otros dos postes verticales (A).



3. Separe uniformemente los dos niveles de repisa restantes usando los soportes laterales (B). (Vea Diagrama 2)



**NOTA:** Habrá 16 orificios abiertos en el poste entre cada uno de los soportes laterales.

## CONTINUACIÓN DE ENSAMBLE

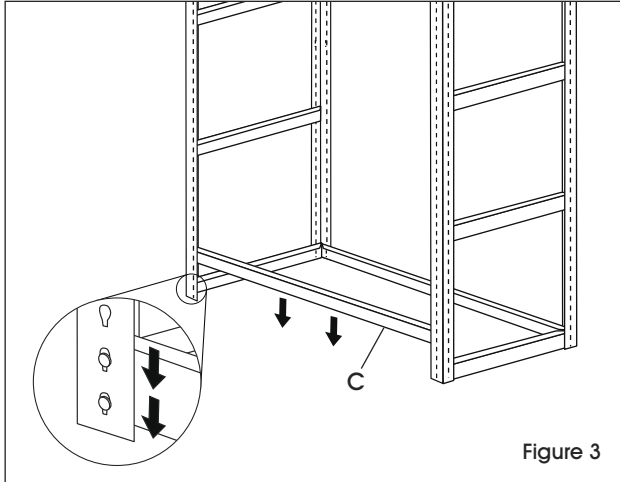


Figure 3

4. Conecte los dos ensambles de postes verticales insertando los soportes frontales y posteriores (C) en la parte inferior y superior de cada uno de los postes verticales. (Vea Diagrama 3)



**NOTA:** Asegúrese de que los soportes estén completamente asentados antes de continuar con el ensamble.



**NOTA:** Los soportes frontales y posteriores se deben posicionar con el borde hacia arriba.

5. Repita el paso 4 para la colocación de los soportes frontales y posteriores restantes (C).

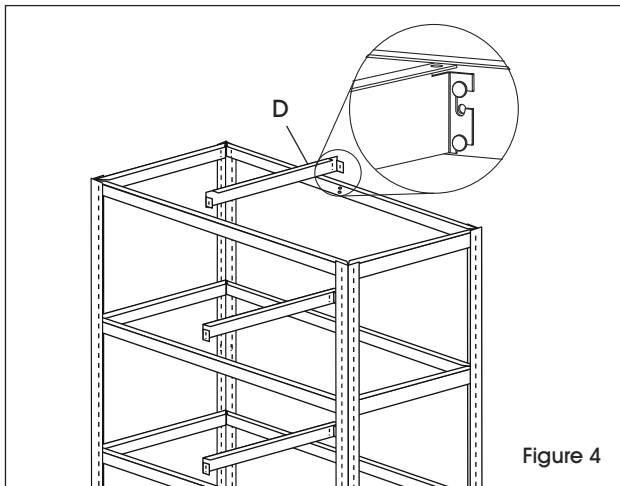


Figure 4

6. Fije los soportes centrales (D) a cada uno de los niveles colocando las ranuras tipo llave (de los soportes centrales) sobre los remaches (en la cara interior de los soportes frontales y posteriores) y golpeándolos suavemente para colocarlos en su lugar. (Vea Diagrama 4)

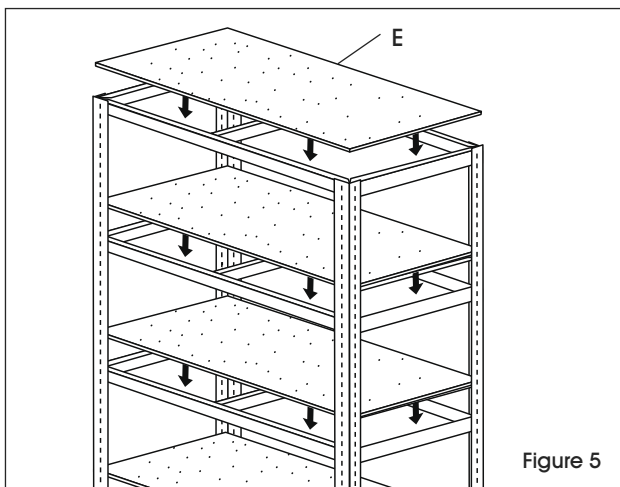


Figure 5

7. Coloque los tableros (E) sobre los soportes centrales, los soportes laterales y los soportes frontales y posteriores. (Vea Diagrama 5)

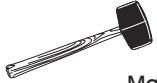
**ULINE**

800-295-5510

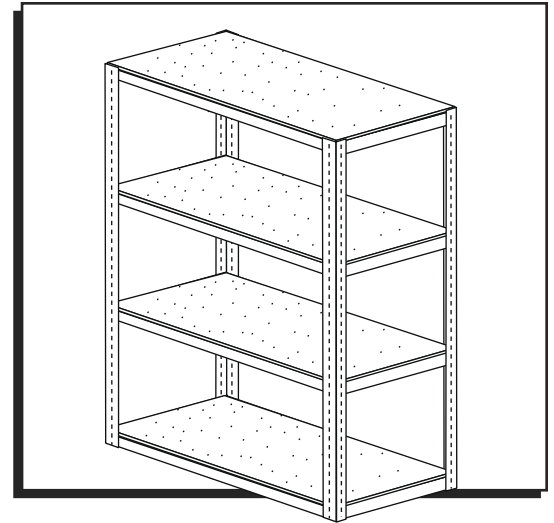
uline.mx

# RAYONNAGE POUR DOSSIERS

## OUTIL REQUIS



Maillet en caoutchouc

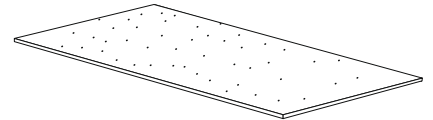
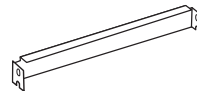
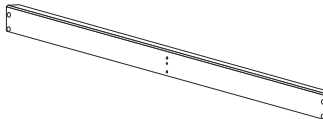
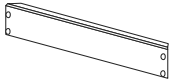
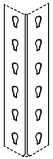


## PIÈCES

Montant vertical x 4 (A) Support latéral x 8 (B)

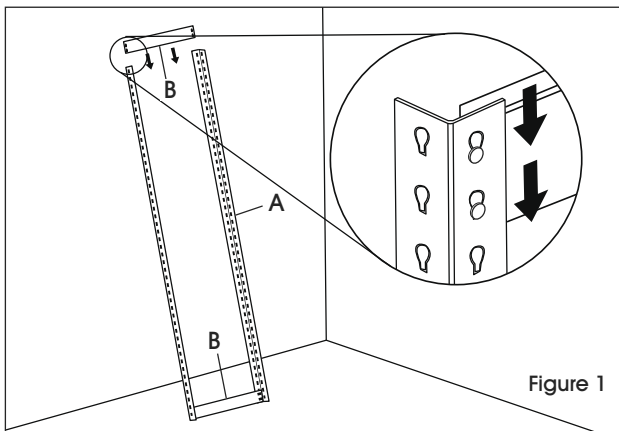
Support avant/arrière x 8 (C)

Support central x 4 (D)



Plateau x 4 (E)

## MONTAGE



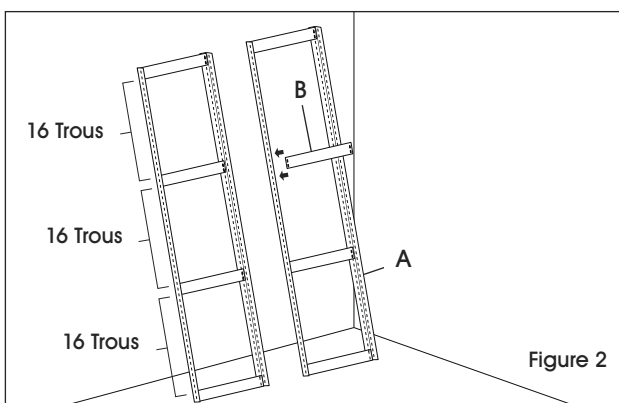
**REMARQUE :** Adossez les montants contre un mur ou procédez à l'assemblage avec l'assistance d'une autre personne.

1. Reliez deux montants verticaux (A) en insérant un support latéral (B) dans le bas et le haut des montants. (Voir Figure 1)



**REMARQUE :** Les supports latéraux doivent être positionnés avec le rebord vers le haut.

2. Répétez l'étape 1 pour les deux autres montants verticaux (A).



**REMARQUE :** Il devrait avoir un total de 16 trous de montants libres entre chaque support latéral.

## MONTAGE SUITE

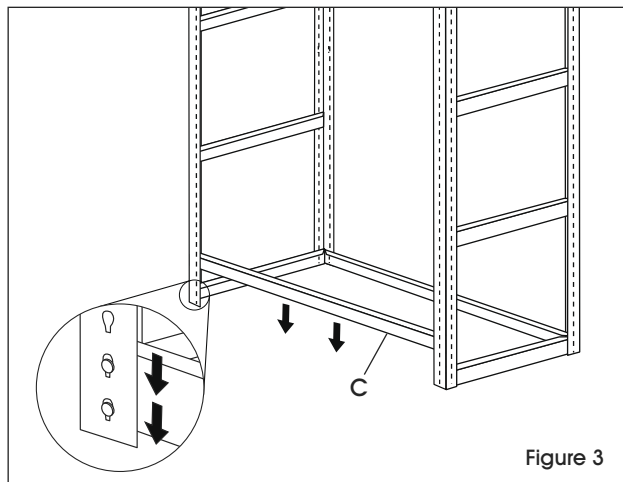


Figure 3

4. Reliez les deux ensembles de montants verticaux en insérant les supports avant/arrière (C) dans le haut et le bas de chaque montant vertical. (Voir Figure 3)



**REMARQUE :** Assurez-vous que les supports avant/arrière sont bien en place avant de continuer le montage.



**REMARQUE :** Les supports avant/arrière doivent être positionnés avec le rebord vers le haut.

5. Répétez l'étape 4 pour l'installation des autres supports avant/arrière (C).

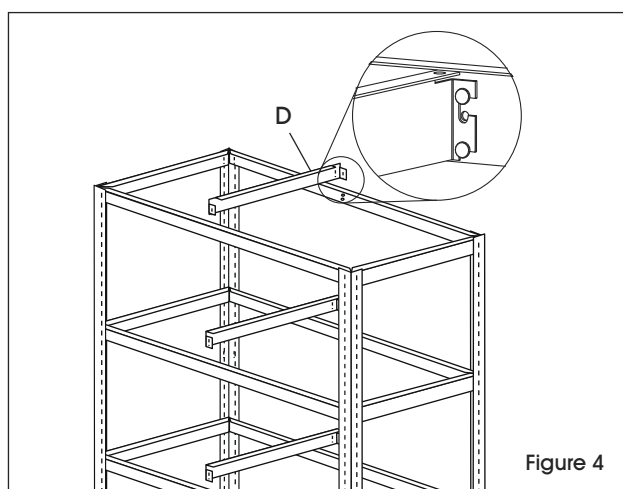


Figure 4

6. Fixez les supports centraux (D) à chaque niveau en plaçant les fentes (des supports centraux) sur les rivets (à l'intérieur des supports avant/arrière) et en les tapotant pour les fixer en place. (Voir Figure 4)

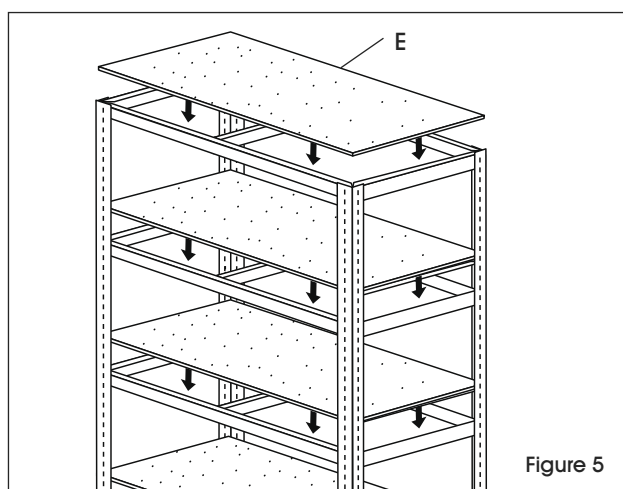


Figure 5

7. Déposez les plateaux (E) sur l'ensemble des supports centraux, des supports latéraux et des supports avant/arrière. (Voir Figure 5)

**ULINE**

1-800-295-5510  
uline.ca