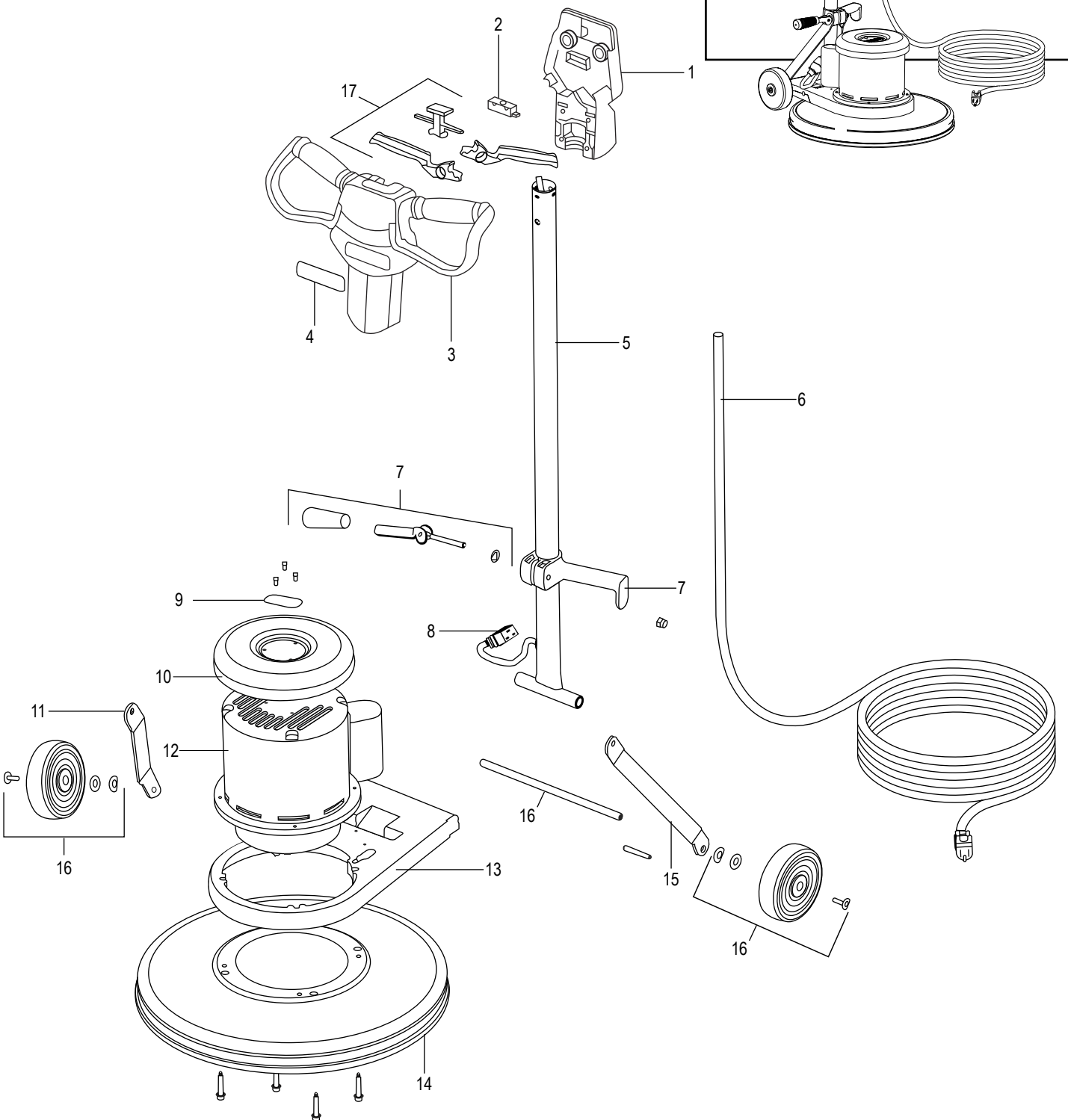


# ULINE H-3579, H-4702 ADVANCE FLOOR CLEANING MACHINE

1-800-295-5510  
uline.com

## PRIMARY ASSEMBLY

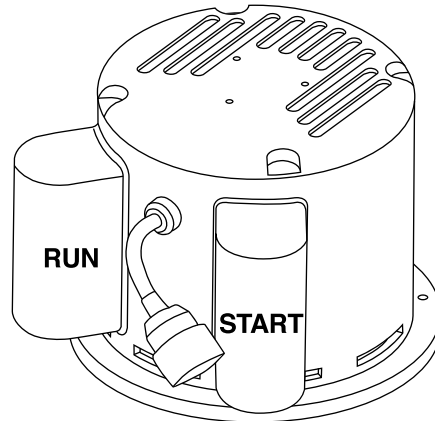


**ULINE** H-3579, H-4702  
**ADVANCE FLOOR  
CLEANING MACHINE**

1-800-295-5510  
uline.com

#	DESCRIPTION	QTY.	ULINE PART NO.	MFG. PART NO.
1	Handle, Back	1	H-3579-HNDLB	30644A
2	Switch, SPST	1	H-3579-SWTCH	40949A
3	Handle, Front	1	H-3579-HNDLF	30643A
4	Label, Handle	1	H-3579-HLBL	70975A
5	Handle Tube	1	H-3579-THAND	61373A
6	Cord, Power	1	H-4703USCRD	40760A
7	Handle Clamp Kit	1	H-3579-CHAND	11019A
8	Cord, Interconnect	1	-----	40774A
9	Label (for H-3579)	1	-----	70978A
9	Label (for H-4702)	1	-----	70980A
9	Label (for H-3582*)	1	-----	70978A
9	Label (for H-4703*)	1	-----	70980A
10	Cover, Drip	1	-----	61716A
11	Link Arm, Right	1	-----	61741A
12	Motor (See pages 3 and 4)	1	H-3581	40761A
13	Mainframe	1	-----	21088A
14	Housing	1	H-3579-HSING	61844A
15	Link Arm, Left	1	-----	61740A
16	Wheel Kit Includes: • Wheel (2) • Axle (1) • Screw 0.25-20 x 1 (2) • Bowed Washer (2) • Flat Washer (2)	2	H-3579-WK	11018A
17	Trigger Kit	1	H-3579-TRIG	11016A
	Pad Driver (17) (Not Shown)	1	H-3579-PAD17	30638A
	Pad Driver (20) (Not Shown)	1	H-4702-PD20	30639A

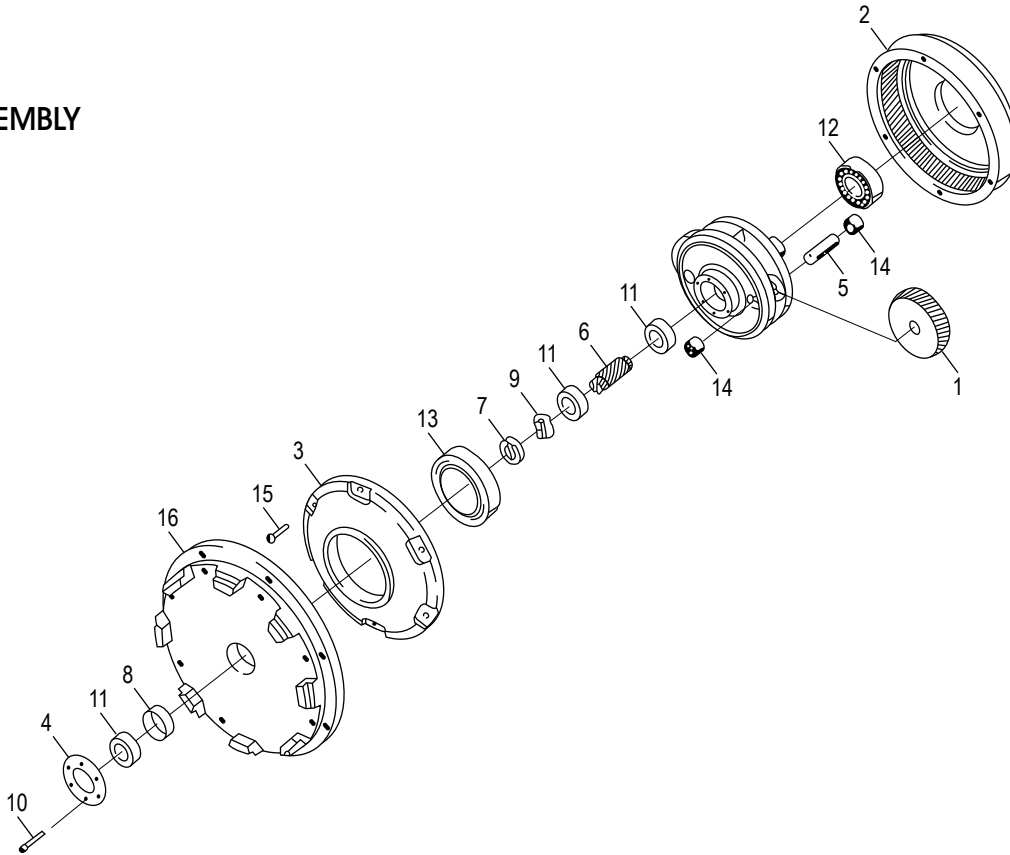
\*For sale in Canada only.

**ADVANCE FLOOR  
CLEANING MACHINE****MOTOR ASSEMBLY**

DESCRIPTION	QTY.	ULINE PART NO.	MFG. PART NO.
Rotor, 1.5HP, 60Hz	1	-----	53193A
Capacitor, Start	1	-----	40694A
Capacitor, Run	1	-----	53191A
Stator, 1.5HP, 60Hz	1	-----	53189A
Cover, Capacitor	2	-----	53360A
End Shield, Aluminum	1	-----	40698A
Cover, Wiring	1	-----	40699A
Switch, Start	1	-----	53190A
Centrifugal 4-Pole 60Hz	1	-----	53195A
Label, Connection	1	-----	70787A
Screw, 8-32 x 3/8"	11	-----	85303A
Bearing, Ball - 6203	1	-----	902550
Plate, Mounting	1	-----	53848A
Screw, 10-32 x 1"	6	-----	80141A
Wire Nut, Orange	2	-----	911177
Cord, IEC	1	-----	41053A
Strain Relief	1	-----	747553

**ADVANCE FLOOR  
CLEANING MACHINE**

**GEARBOX ASSEMBLY**

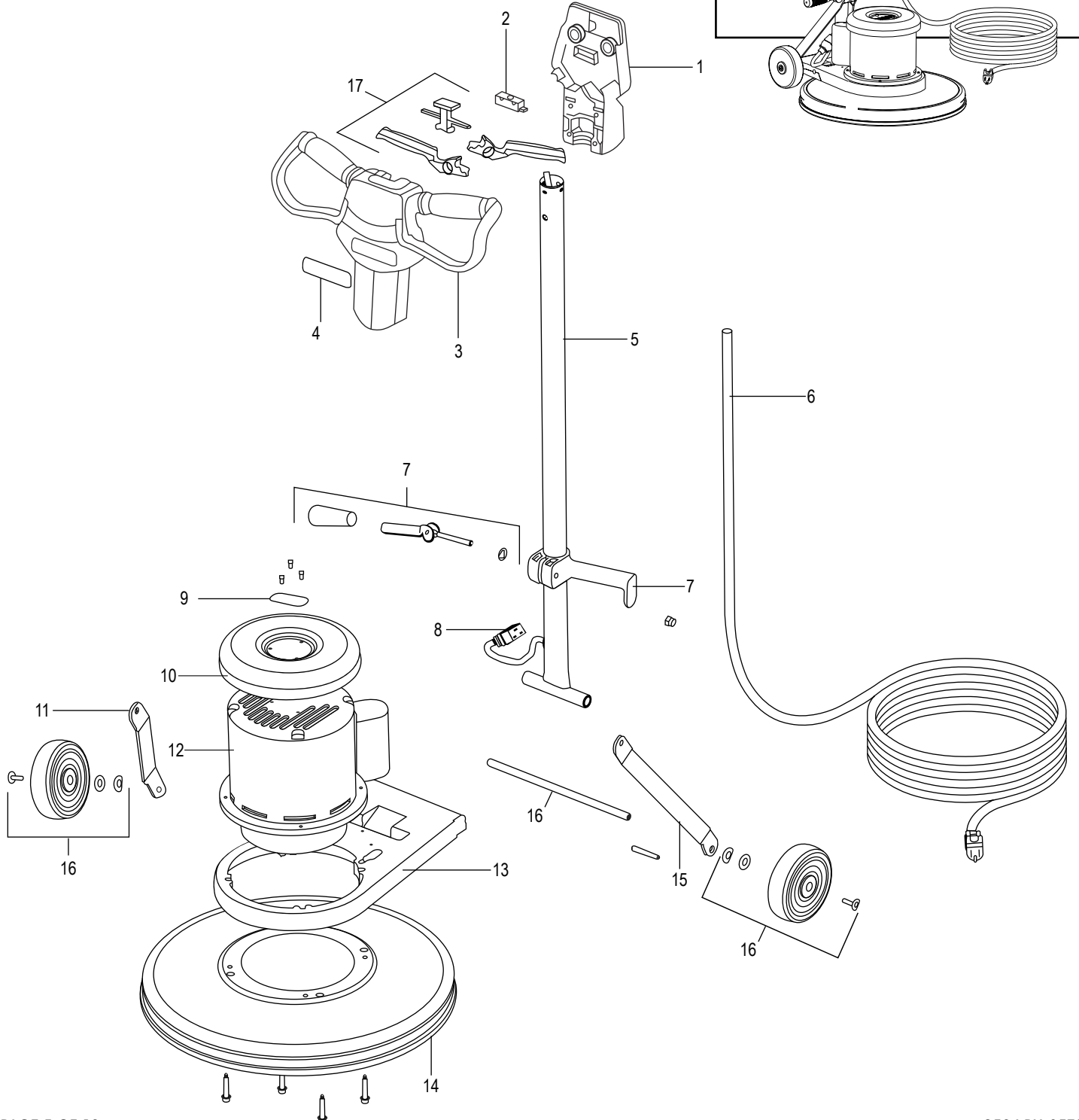
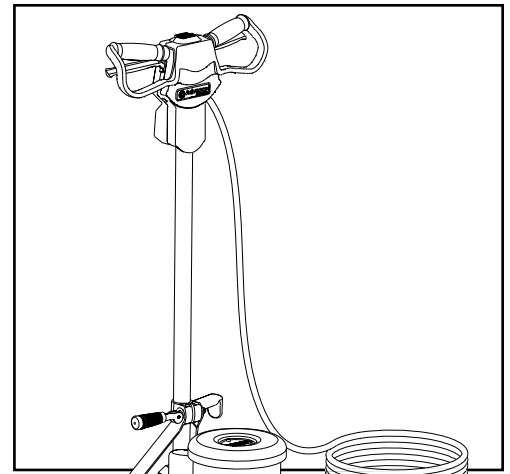


#	DESCRIPTION	QTY.	ULINE PART NO.	MFG. PART NO.
1	Gear, Planet	3	-----	54408A
2	Gear, Ring	1	-----	54856A
3	Cover, Gearbox	1	-----	54858A
4	Retainer, Bearing	1	-----	56922A
5	Shaft, Planet	3	-----	58312A
6	Gear, Pinion	1	-----	58313A
7	Retainer, Shaft	1	-----	58314A
8	Spacer, Sleeve	1	-----	58520A
9	Coupling, Shaft	1	H-3579CPLSHF	56380165
10	Screw, 10-32 x 1"	6	-----	80141A
11	Bearing, Ball - 6002	3	-----	902606
12	Bearing, Ball - 6204	1	-----	902654
13	Bearing, Ball - 6010	1	-----	902736
14	Bearing, Needle	6	-----	902737
15	Screw, 10-24 x 3/4"	6	-----	84808A
16	Plate, Mounting	1	-----	53848A
	Grease - 14 Ounce Tube (Not Shown)	1	-----	503802

**ULINE** H-3579, H-4702  
**ADVANCE LIMPIADORA  
DE PISOS**

800-295-5510  
uline.mx

ENSAMBLE PRINCIPAL



**ULINE** H-3579, H-4702  
**ADVANCE LIMPIADORA  
 DE PISOS**

800-295-5510  
 uline.mx

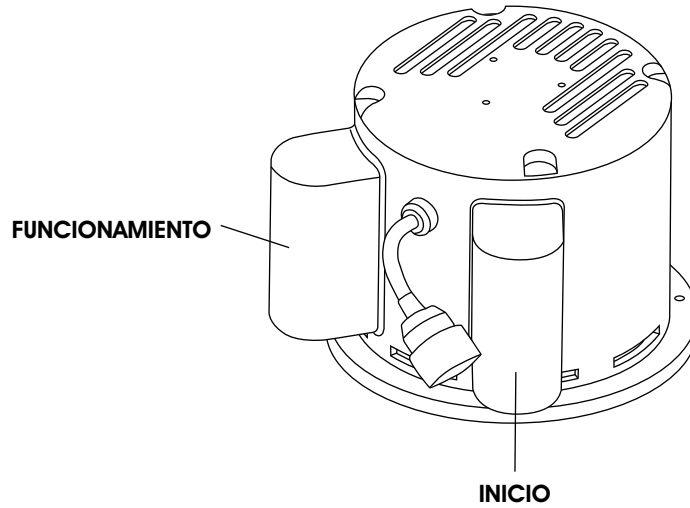
#	DESCRIPCIÓN	CANT.	NO. DE PARTE DE ULINE	NO. DE PARTE DEL FABRICANTE
1	Asa, Parte Trasera	1	H-3579-HNDLB	30644A
2	Interruptor para Iniciar/Parar	1	H-3579-SWCH	40949A
3	Asa, Parte Frontal	1	H-3579-HNDLF	30643A
4	Etiqueta, Asa	1	H-3579-HLBL	70975A
5	Tubo, Asa	1	H-3579-THAND	61373A
6	Cordón Eléctrico	1	H-4703USCRD	40760A
7	Kit de Abrazadera del Asa	1	H-3579-CHAND	11019A
8	Cable, Interconexión	1	-----	40774A
9	Etiqueta (para H-3579)	1	-----	70978A
9	Etiqueta (para H-4702)	1	-----	70980A
9	Etiqueta (para H-3582*)	1	-----	70978A
9	Etiqueta (para H-4703*)	1	-----	70980A
10	Carcasa	1	-----	61716A
11	Brazo de Enlace - Derecho	1	-----	61741A
12	Motor (Vea páginas 3 y 4)	1	H-3581	40761A
13	Armazón Principal	1	-----	21088A
14	Estructura Principal	1	H-3579-HSING	61844A
15	Brazo de Enlace - Izquierdo	1	-----	61740A
16	<b>Kit de la Llanta</b> Incluye: • Llanta (2) • Eje (1) • Tornillo 0.25-20 x 1 (2) • Rondana Ondulada (2) • Rondana Plana (2)	2	H-3579-WK	11018A
17	Kit de Gatillo	1	H-3579-TRIG	11016A
	Impulsor de Almohadilla (CFP-1700) (No se muestra)	1	H-3579-PAD17	30638A
	Impulsor de Almohadilla (CFP-2000) (No se muestra)	1	H-4702-PD20	30639A

\*Para venta solamente en Canadá.

**ULINE** H-3579, H-4702  
**ADVANCE LIMPIADORA  
 DE PISOS**

800-295-5510  
 uline.mx

ENSAMBLE DEL MOTOR

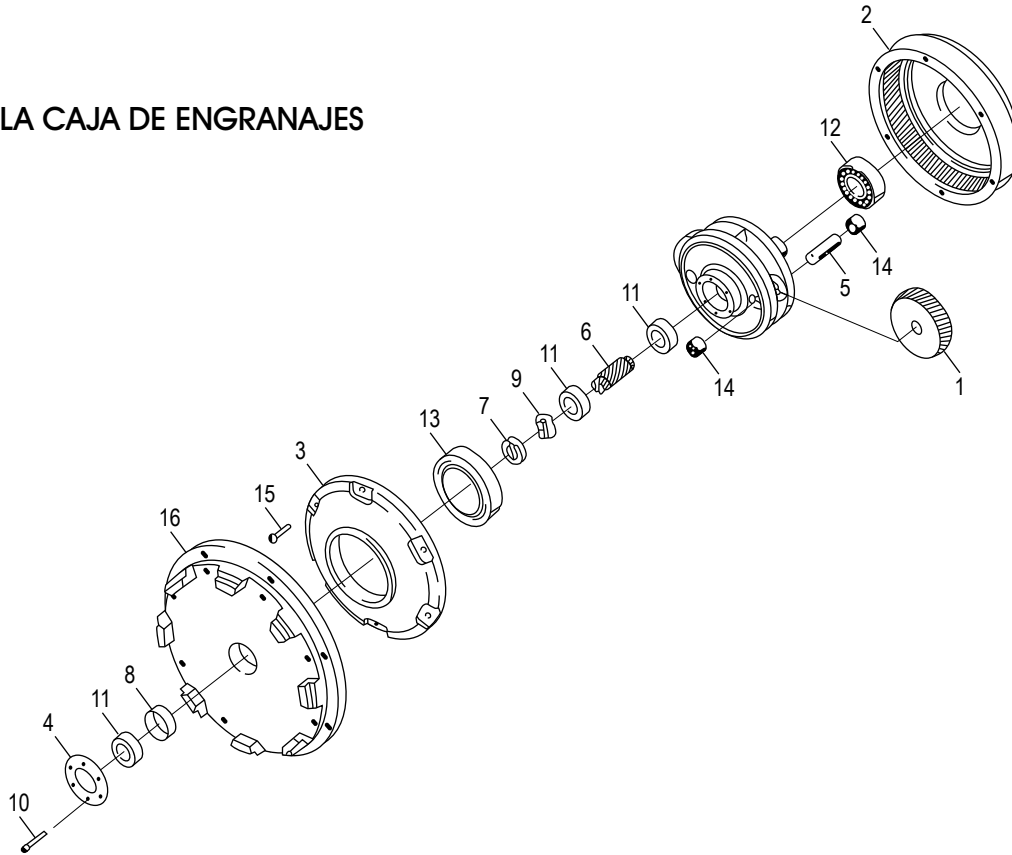


DESCRIPCIÓN	CANT.	NO. DE PARTE DE ULINE	NO. DE PARTE DEL FABRICANTE
Rotor de 1.5HP, 60Hz	1	-----	53193A
Condensador, Inicio	1	-----	40694A
Condensador, Funcionamiento	1	-----	53191A
Estator, 1.5HP, 60Hz	1	-----	53189A
Cubierta, Condensador	2	-----	53360A
Protector Final, Aluminio	1	-----	40698A
Cubierta, Cableado	1	-----	40699A
Interruptor, Inicio	1	-----	53190A
Centrífugo, 4 Polos, 60 Hz	1	-----	53195A
Etiqueta, Conexión	1	-----	70787A
Tornillo, 8-32 x 3/8"	11	-----	85303A
Cojinete, de Bolas - 6203	1	-----	902550
Placa, Montaje	1	-----	53848A
Tornillo, 10-32 x 1"	6	-----	80141A
Tuerca de Alambre, Naranja	2	-----	911177
Cable, IEC	1	-----	41053A
Alivio de Tensión	1	-----	747553

**ULINE H-3579, H-4702**  
**ADVANCE LIMPIADORA**  
**DE PISOS**

800-295-5510  
 uline.mx

ENSAMBLE DE LA CAJA DE ENGRANAJES

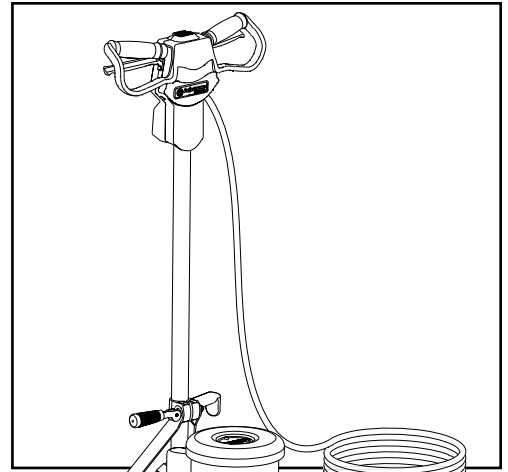


#	DESCRIPCIÓN	CANT.	NO. DE PARTE DE ULINE	NO. DE PARTE DEL FABRICANTE
1	Engranaje, Planetario	3	-----	54408A
2	Engranaje, Anillo	1	-----	54856A
3	Cubierta, Caja de Engranajes	1	-----	54858A
4	Retén, Cojinete	1	-----	56922A
5	Eje, Planetario	3	-----	58312A
6	Engranaje, Piñón	1	-----	58313A
7	Retén, Eje	1	-----	58314A
8	Espaciador, Funda	1	-----	58520A
9	Cople, Eje	1	H-3579CPLSHF	56380165
10	Tornillo, 10-32 x 1"	6	-----	80141A
11	Cojinete, Bolas - 6002	3	-----	902606
12	Cojinete, Bolas - 6204	1	-----	902654
13	Cojinete, Bolas - 6010	1	-----	902736
14	Cojinete, Agujas	6	-----	902737
15	Tornillo, 10-24 x 3/4"	6	-----	84808A
16	Placa, Montaje	1	-----	53848A
	Grasa - Tubo de 14 Onzas (No se muestra)	1	-----	503802

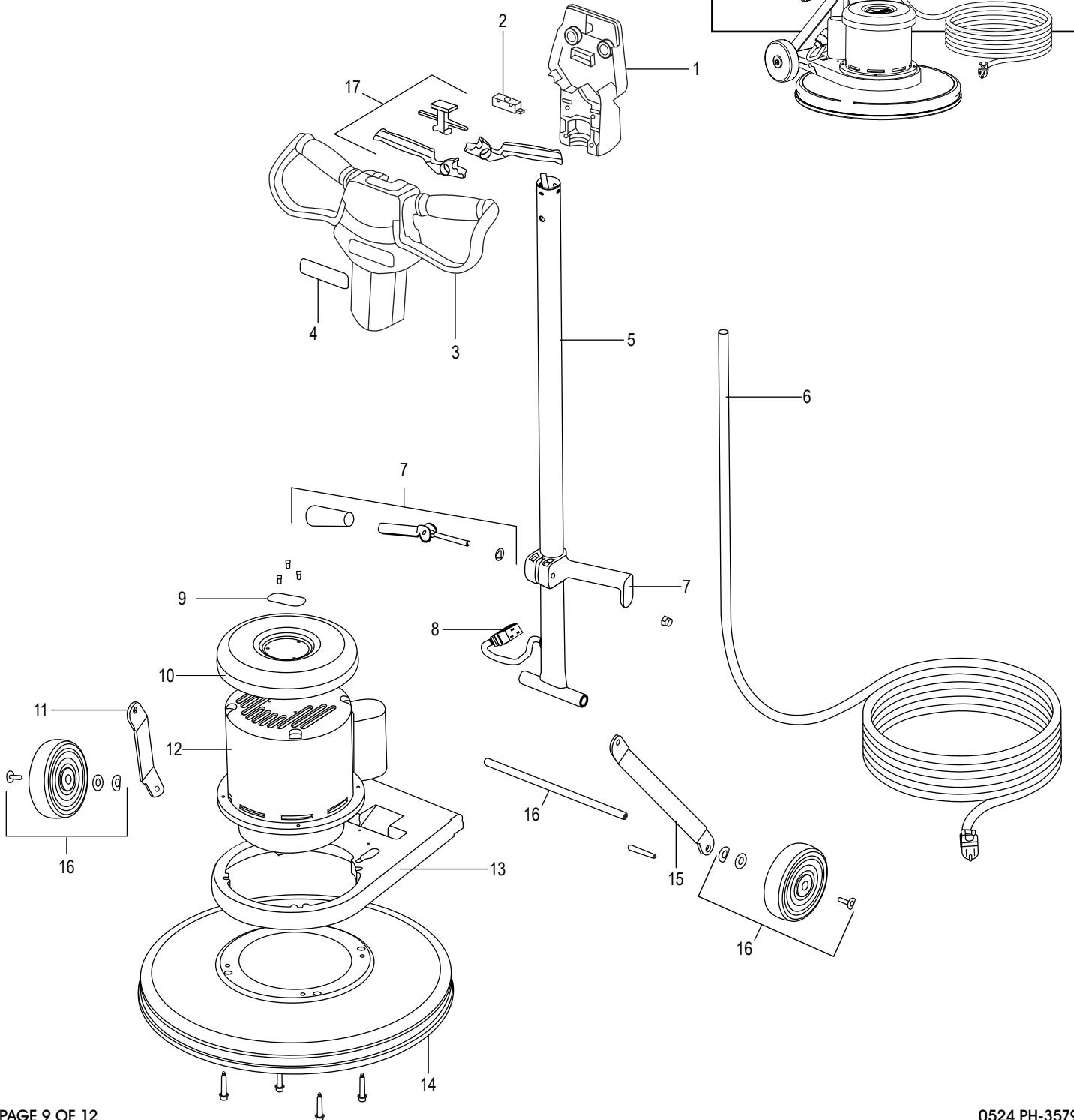


**ULINE** H-3579, H-4702  
**ADVANCE – MACHINE À  
NETTOYER LES PLANCHERS**

1 800 295-5510  
uline.ca



**ENSEMBLE PRINCIPAL**



**ULINE** H-3579, H-4702  
**ADVANCE – MACHINE À  
 NETTOYER LES PLANCHERS**

1 800 295-5510  
 uline.ca

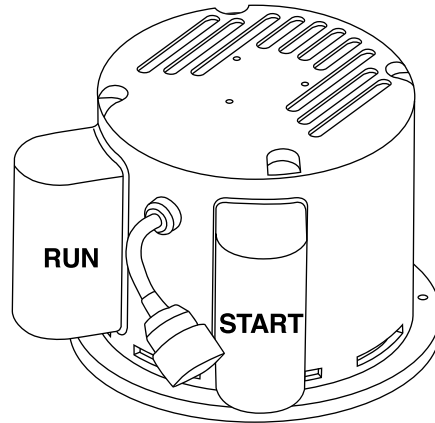
#	DESCRIPTION	QTÉ.	RÉF. ULINE	RÉF. DU FABRICANT
1	Poignée, arrière	1	H-3579-HNDLB	30644A
2	Commutateur, SPST	1	H-3579-SWTCH	40949A
3	Poignée, avant	1	H-3579-HNDLF	30643A
4	Étiquette de poignée	1	H-3579-HLBL	70975A
5	Tube de poignée	1	H-3579-THAND	61373A
6	Cordon d'alimentation	1	H-4703USCRD	40760A
7	Ensemble de la poignée de serrage	1	H-3579-CHAND	11019A
8	Cordon d'interconnexion	1	-----	40774A
9	Étiquette (pour H-3579)	1	-----	70978A
9	Étiquette (pour H-4702)	1	-----	70980A
9	Étiquette (pour H-3582*)	1	-----	70978A
9	Étiquette (pour H-4703*)	1	-----	70980A
10	Couvercle d'égouttement	1	-----	61716A
11	Bras de liaison droit	1	-----	61741A
12	Moteur (voir pages 11 et 12)	1	H-3581	40761A
13	Bâti principal	1	-----	21088A
14	Boîtier	1	H-3579-HSING	61844A
15	Bras de liaison gauche	1	-----	61740A
16	<b>Ensemble de roues</b> Comprend : • Roulette (2) • Essieu (1) • Vis de 0,25-20 x 1 (2) • Rondelle bombée (2) • Rondelle plate (2)	2	H-3579-WK	11018A
17	Ensemble de détente	1	H-3579-TRIG	11016A
	Plateau d'entraînement de tampon (CFP-1700) (non illustré)	1	H-3579-PAD17	30638A
	Plateau d'entraînement de tampon (CFP-2000) (non illustré)	1	H-4702-PD20	30639A

\*En vente uniquement au Canada.

**ULINE H-3579, H-4702**  
**ADVANCE – MACHINE À**  
**NETTOYER LES PLANCHERS**

1 800 295-5510  
 uline.ca

ENSEMBLE MOTEUR

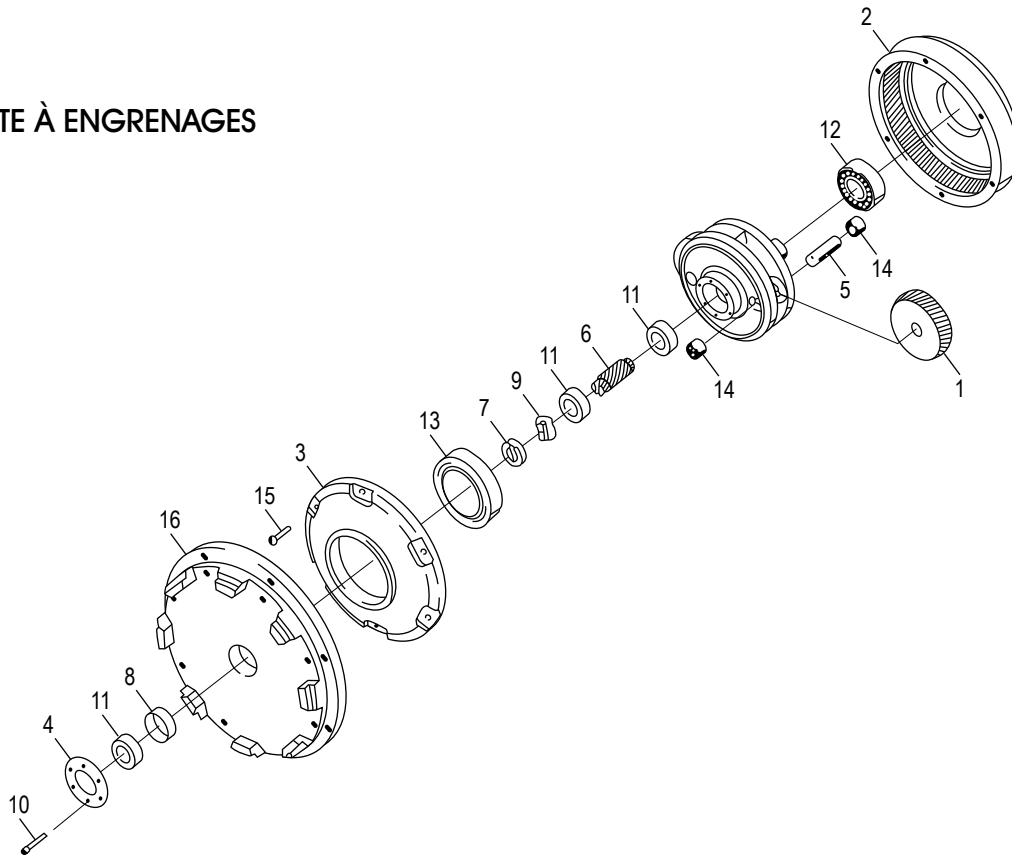


DESCRIPTION	QTÉ.	RÉF. ULINE	RÉF. DU FABRICANT
Rotor, 1,5 HP, 60 Hz	1	-----	53193A
Condensateur de démarrage	1	-----	40694A
Condensateur de marche	1	-----	53191A
Stator, 1,5 HP, 60 Hz	1	-----	53189A
Couvercle de condensateur	2	-----	53360A
Bouclier d'extrémité en aluminium	1	-----	40698A
Couvercle de câblage	1	-----	40699A
Interrupteur de démarrage	1	-----	53190A
Centrifuge quadripolaire 60 Hz	1	-----	53195A
Étiquette de branchement	1	-----	70787A
Vis 8-32 x 3/8 po	11	-----	85303A
Roulement à billes 6203	1	-----	902550
Plateau de montage	1	-----	53848A
Vis 10-32 x 1 po	6	-----	80141A
Connecteur de fils orange	2	-----	911177
Cordon d'alimentation homologué CEI	1	-----	41053A
Serre-câble	1	-----	747553

**ULINE** H-3579, H-4702  
**ADVANCE – MACHINE À  
 NETTOYER LES PLANCHERS**

1 800 295-5510  
 uline.ca

ENSEMBLE BOÎTE À ENGRENAGES



#	DESCRIPTION	QTÉ.	RÉF. ULINE	RÉF. DU FABRICANT
1	Engrenage planétaire	3	-----	54408A
2	Couronne planétaire	1	-----	54856A
3	Couvercle de boîte à engrenages	1	-----	54858A
4	Plaque de retenue de roulement	1	-----	56922A
5	Arbre d'engrenage planétaire	3	-----	58312A
6	Pignon	1	-----	58313A
7	Dispositif de retenue d'arbre	1	-----	58314A
8	Douille-entretoise	1	-----	58520A
9	Coupleur d'arbres	1	H-3579CPLSHF	56380165
10	Vis 10-32 x 1 po	6	-----	80141A
11	Roulement à billes 6002	3	-----	902606
12	Roulement à billes 6204	1	-----	902654
13	Roulement à billes 6010	1	-----	902736
14	Roulement à aiguilles	6	-----	902737
15	Vis 10-24 x 3/4 po	6	-----	84808A
16	Plateau de montage	1	-----	53848A
	Graisse, tube de 414 ml (14 oz) (non illustré)	1	-----	503802