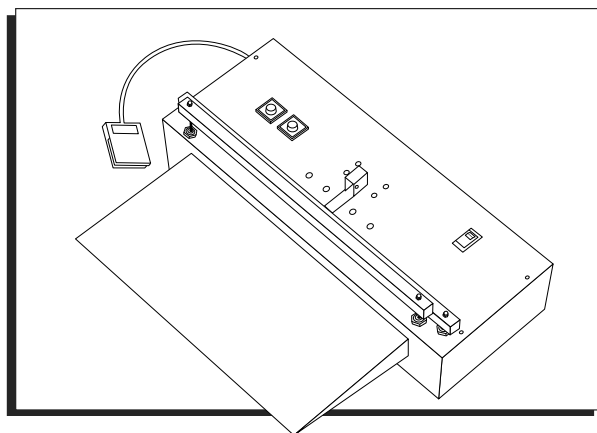


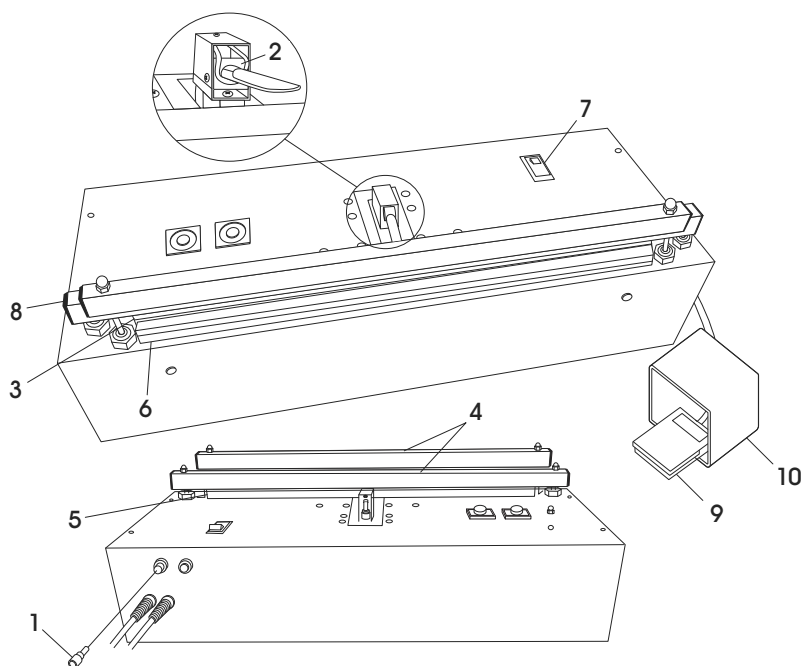
ULINE H-1075

20" VACUUM SEALER

1-800-295-5510
 uline.com



PARTS



#	DESCRIPTION	QTY
1	Fuse/10 Amp	1
2	Nozzle Assembly	1
3	Teflon Cover Set 20"	1
4	20" Pressure Bar Cover Set	1
5	Heating Element 20 x 1/4"	1
6	Pad Assembly	1
7	On/Off Switch	1
8	Silicon Rubber Pressure Bar Cap	4
9	Foot Pedal Assembly with Switch	1
10	Orange Foot Guard	1
	96" 1/4 Blue Tubing (Not Shown)	1

SAFETY

- To ensure safe operation, the operator should be familiar with the pinch points and a possible burn hazard near the seal jaw area. Warning stickers mark the location of these hazards.
- Do not wear neckties, jewelry or loose clothing when operating the sealer.
- Do not operate, troubleshoot or maintain the sealer under the influence of any drug or alcohol.
- Always observe all safety warnings and notices on the machine and in this manual.

- DO NOT use flammable or toxic cleaning fluids such as gasoline, benzene or ether.



CAUTION! Keep hands, fingers and flammable objects out of the seal jaw area. If a foreign object is caught between the jaws, turn main power switch to OFF immediately to prevent possible burns.

CONTROLS



NOTE: See references on page 3.

MAIN POWER SWITCH – Turns power off and on.

FOOT SWITCH – Controls vacuum cycle and initiates seal cycle.

HEAT TIMER – Controls heating time. To increase heat, turn heat timer knob clockwise. To decrease, turn knob counterclockwise. Timer is set in seconds – 10 seconds maximum.

COOL TIMER – Controls amount of time that pressure bar remains closed for cooling. To increase cool time, turn cool timer knob clockwise. To decrease, turn knob counterclockwise. Timer is calibrated in increments of 1/10 minute.

LED INDICATORS ON HEAT/COOL TIMERS:

- **UNLIT:** Timer is not active.
- **SOLID COLOR:** Timer is active.
- **FLASHING:** Timer has timed-out.

OPERATION

SETUP

1. Place the sealer on a flat working surface.
2. Locate the "Air In" port on rear.
3. Attach clean, dry air supply using 1/4" OD plastic tubing (supplied with sealer).
4. Verify air pressure.



CAUTION! Do not exceed 85 psi.

START-UP



WARNING! Keep fingers away from seal jaw.

1. Insert plug into 120VAC, 60Hz outlet.
2. Turn sealer ON by pressing main power switch.
3. Set heat timer at #2 position (2 seconds) and cool timer at #1 (6 seconds).

OPERATION



IMPORTANT! If you are vacuuming a granular or fine substance, the machine will need a filter. Failure to use a filter will clog the ejector and the machine will not be able to vacuum.

1. Load the product into the bag and place the bag opening over the nozzle (between the sealing jaws). Pull the bag so its seal area is straight and crease-free.

2. Press foot switch. Jaws will close and heat timer LED will illuminate.
3. Remove bag and inspect seal. If the seal is weak, increase heat timer slightly. Adjust cool timer to allow plastic to cool before pressure bar reopens.
4. Hold foot switch until desired vacuum level is achieved. Sealing cycle will initiate when Foot Switch is released.
5. The sealing jaws will automatically release when heating and cooling cycles are completed. The machine will then return to its pre-set heating and cooling cycles.
6. Continuously monitor seal area. If the area overheats, lower heating time and increase cooling time.
7. At the end of each shift or production run, turn sealer OFF by pressing the main power switch.



NOTE: Sealing cycle may be aborted at any time by turning main power switch to "OFF."

HEATING TIPS

- Uline recommends cooling time should be double the heating time.
- To extend element life and avoid overheating, set heat timer at the lowest number for the required seal. Slight adjustments can significantly change results.

OPERATION CONTINUED

VACUUM TIPS

- For sealing heavy bags, heat time may need to be increased slightly.
- Practice the above process by setting the Heat Timer at zero and operating the machine in the vacuum mode only. This allows the operator to become familiar with the vacuum process without wasting bags.
- If available, attach the optional support tray. The tray aligns the product with the nozzle, leaving the operator's hands free to work with the bag.
- The most desirable operator position is normally at waist level. Otherwise, bag may be misaligned with nozzle, affecting the evacuation flow.
- Move product as close to the nozzle as possible without interfering with front vacuum bar. The product's thickness will prevent the bag from collapsing in front of the nozzle.
- If the product is thick or bulky, reposition slightly further from the vacuum jaw to prevent creases in the seal area.
- As the vacuum jaw closes, gently pull the bag back and up, away from the nozzle. Otherwise, the bag may collapse in front of the nozzle.

MAINTENANCE



IMPORTANT! At the start of each shift or production run, inspect the seal jaw area.

1. Check the Teflon® tape covering the heating element for wrinkles, bumps or burn marks. If present, remove and reapply covering to smooth them out. For burn marks, replace with new Teflon® covers.
2. Inspect the element for kinks or signs of overheating. If present, replace with element of same length and width.
3. When replacing an element, also check Teflon® cover and EPA's insulated backing under the element. Replacement is necessary if burns, bubbles or other surface defects are present.
4. Also check the pressure bar for burns and replace if necessary.

CLEANING

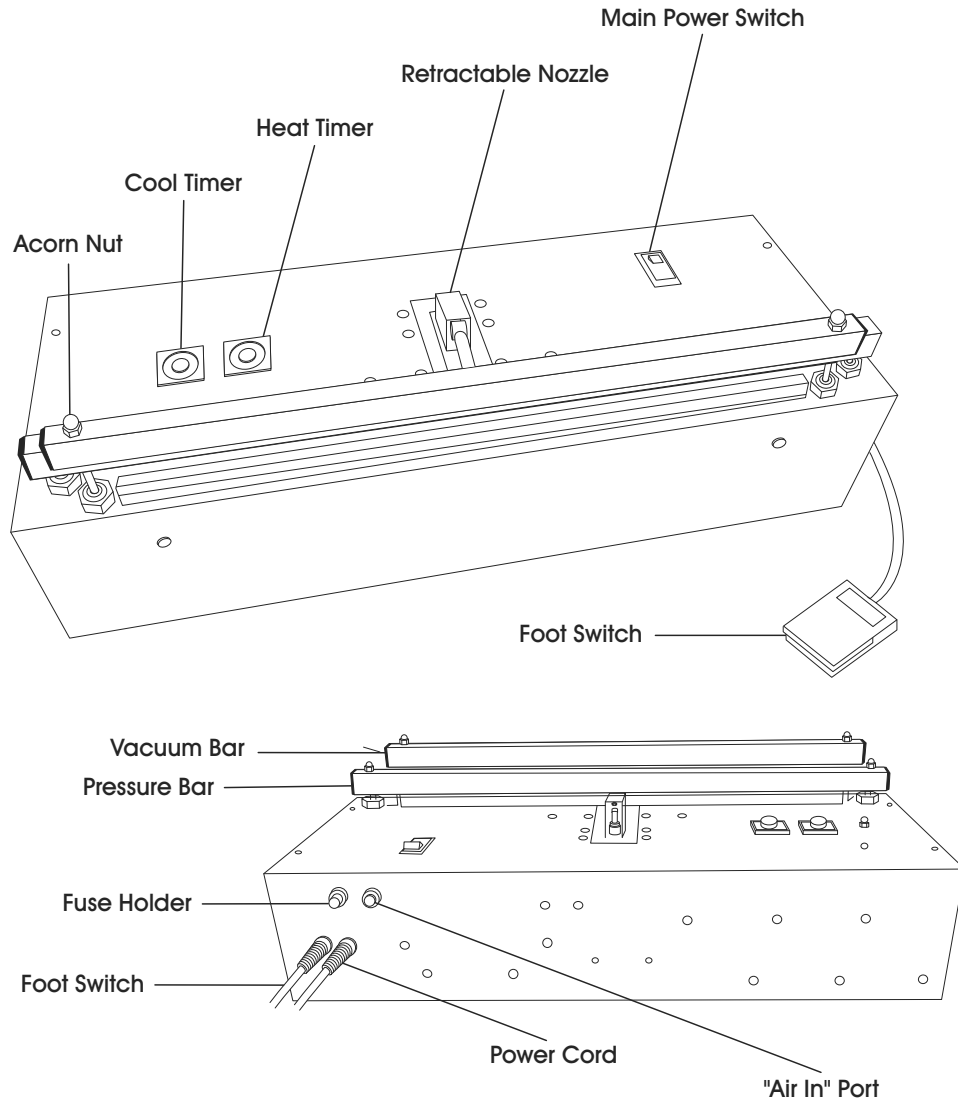


CAUTION! Prior to cleaning, always unplug the machine. Never immerse or spray the sealer with a hose. Failure to follow these instructions can lead to fire, electrical shock or premature machine failure.



IMPORTANT! Use only denatured alcohol or soap and water to wipe down your sealer.

REFERENCE



TROUBLESHOOTING

OPERATING ISSUE	ACTIONS	RECOMMENDATIONS
No Green Power Light	Check Main Power Switch. Check fuse. Is the machine operating? Has the machine's duty cycle increased?	Is Power Switch in the ON position? Replace fuse if necessary. If yes, green lamp is out on the Main Power Switch. Replace Power Switch. Machine has automatically shut down to prevent overheating. Turn off power and allow machine to cool for 1/2 hour. Turn on Main Power. Call Uline if problem persists.

TROUBLESHOOTING CONTINUED

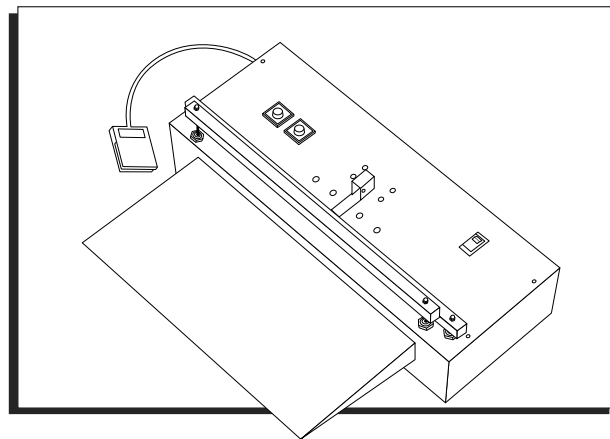
OPERATING ISSUE	ACTIONS	RECOMMENDATIONS
No/Poor Vacuum	Check incoming air pressure. Check bag.	Air pressure should be set to 75-85 psi. Make sure bag is flat and crease-free between vac seal jaws. Use both hands to support bag. Note: Optional support tray may help when vacuuming larger/bulkier packages.
No Heat/Poor or Weak Seal	Increase heat time settings. Check element for hot spots or burn through. Element should be extended all the way to the right.	Replace element. Turn the sealer on again.
No Heat	Check element finger nuts. Check contact surfaces. Check fuse.	Ensure they are tight with no gaps. Ensure all contact surfaces are clean. If burnt out, replace fuse.
No Cool	Check bag.	Increase cool time.
Bag Sticks to Seal Jaw	Check the Pressure Bar.	Replace if necessary.
Gaps/Creases in Seal	Check bag. Check element and Teflon® for bumps, hot spots, burns or creases.	Ensure bag is flat when vac jaw closes. Increase heat and cool times. Replace element and Teflon® as necessary.
Nozzle does not retract or extends too slow/fast	Check incoming air pressure. Adjust Nozzle Extend Flow Control.	Air pressure should be set at 75-85 psi. Reduce/increase opening in Nozzle Extend Flow Control to slow down/speed up nozzle extend.
The Pressure Bar does not close. One side sticks open.	Realign Pressure Bar pistons.	To realign, disconnect air pressure, close jaw by hand, loosen and retighten Pressure Bar piston nuts.
Premature element burn out. Element is sparking.	Check procedure for proper element replacement.	Confirm flaps are facing up. Make sure nuts are tight and there are no gaps.
Jaws do not close	Check incoming air pressure.	Air pressure should be set to 75-85 psi.



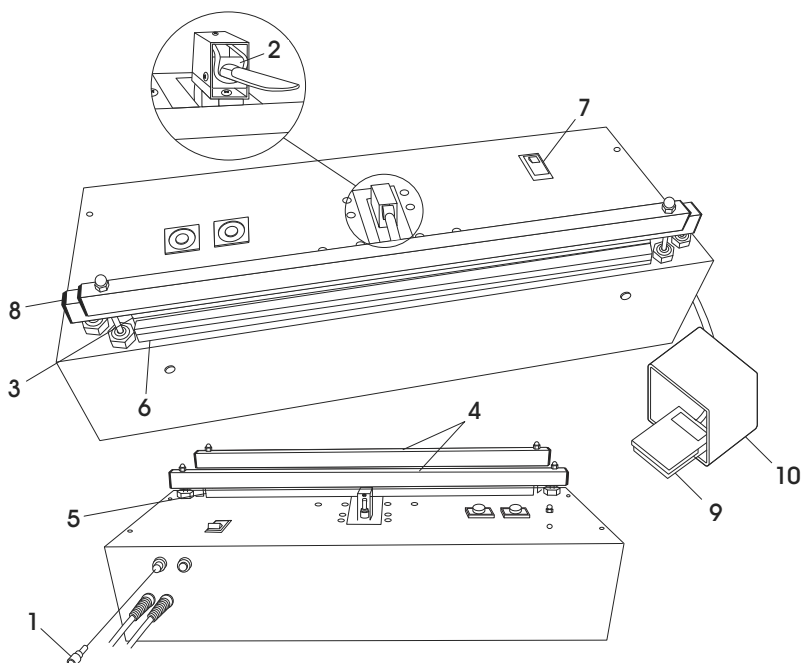
ULINE H-1075

SELLADORA AL VACÍO – 20"

800-295-5510
uline.mx



PARTS



#	DESCRIPTION	QTY
1	Fusible de 10 Amperios	1
2	Ensamble de la Boquilla	1
3	Juego de Cubierta de Teflón de 20"	1
4	Juego de Cubierta de la Barra de Presión de 20"	1
5	Resistencia de 20 x 1/4"	1
6	Ensamble de la Lámina	1
7	Interruptor On/Off (Encendido y Apagado)	1
8	Barra de Presión de Goma de Silicón de 20"	4
9	Ensamble del Pedal con Interruptor	1
10	Cubierta Naranja para Pedal	1
	Tubería Azul de 1/4 de 96" (No Se Muestra)	1

SEGURIDAD

- Para garantizar un funcionamiento seguro, el operador deberá estar familiarizado con los puntos de riesgo y con el posible peligro de sufrir quemaduras cerca de la zona de la mordaza de sellado. Los adhesivos de advertencia marcan la ubicación de estos peligros.
- No lleve corbatas, joyas ni prendas holgadas cuando opere la selladora.
- No opere, resuelva problemas ni realice tareas de mantenimiento en la selladora bajo los efectos de cualquier droga o alcohol.

- Respete siempre las advertencias y los avisos de seguridad de la máquina y de este manual.
- NO utilice líquidos de limpieza inflamables ni explosivos como gasolina, benceno u otros.



¡PRECAUCIÓN! Mantenga las manos, los dedos y los objetos inflamables lejos de la zona de la mordaza de sellado. Si un objeto extraño queda atrapado entre las mordazas, apague el interruptor de energía principal inmediatamente para evitar posibles quemaduras.

 **NOTA:** Ver referencias en la página 3.

INTERRUPTOR DE ALIMENTACIÓN PRINCIPAL – Enciende y apaga la electricidad.

INTERRUPTOR DE PIE – Controla el ciclo de vacío e inicia el ciclo de sellado.

CRONÓMETRO DE CALOR – Controla el tiempo de aplicación de calor. Para aumentar el calor, gire la perilla del cronómetro de calor en sentido de las agujas del reloj. Para reducirlo, gire la perilla en sentido contrario de las agujas del reloj. El cronómetro está configurado en segundos – 10 segundos es el máximo.

CRONÓMETRO DE ENFRIAMIENTO – W Controla el tiempo que la barra de presión permanece cerrada para que se enfríe. Para aumentar el tiempo de enfriamiento, gire la perilla del cronómetro de enfriamiento en sentido de las agujas del reloj. Para reducirlo, gire la perilla en sentido contrario de las agujas del reloj. El cronómetro está calibrado en incrementos de 1/10 de minuto.

INDICADORES LED EN LOS CRONÓMETROS DE CALOR/ ENFRIAMIENTO:

- **SIN ILUMINAR:** El cronómetro no está activo.
- **COLOR FIJO:** El cronómetro está activo.
- **INTERMITENTE:** El cronómetro está en espera.

FUNCIONAMIENTO

CONFIGURACIÓN

1. Coloque la selladora sobre una superficie de trabajo plana.
2. Localice el puerto de "Entrada de aire" en la parte posterior.
3. Conecte un suministro de aire limpio y seco usando el tubo de plástico OD de 1/4" (incluido con la selladora).
4. Revise la presión del aire.



¡PRECAUCIÓN! NO exceda los 5.9 kg/cm² (85 psi).

ENCENDIENDO LA UNIDAD



¡ADVERTENCIA! Mantenga los dedos alejados de la mordaza de sellado.

1. Conecte a un enchufe de 120VAC, 60Hz.
2. Encienda la selladora presionando el interruptor de energía principal.
3. Ponga el cronómetro de calor en la posición #2 (2 segundos) y el cronómetro de enfriamiento en la posición #1 (6 segundos).

FUNCIONAMIENTO



¡IMPORTANTE! Si va a sellar al vacío una sustancia granular o fina, la máquina necesitará un filtro. El no utilizar un filtro atascará la salida y la máquina no podrá sellar al vacío.

1. Meta el producto en la bolsa y coloque la abertura de la bolsa sobre la boquilla (entre las mordazas de sellado). Estire la bolsa de forma que la zona de sellado esté recta y sin arrugas.
2. Presione el interruptor de pie. Las mordazas se cerrarán y el LED del cronómetro de calor se iluminará.

3. Quite la bolsa e inspeccione el sello. Si el sello es débil, suba el cronómetro de calor ligeramente. Ajuste el cronómetro de enfriamiento para permitir que el plástico se seque antes de que la barra de presión se vuelva a abrir.
4. Mantenga presionado el interruptor de pie hasta alcanzar el nivel de vacío deseado. El ciclo de sellado comenzará al liberar el interruptor de pie.
5. Las mordazas de sellado se liberarán automáticamente cuando los ciclos de calentamiento y enfriamiento estén completos. La máquina regresará a sus ciclos de calentamiento y enfriamiento preestablecidos.
6. Vigile la zona de sellado constantemente. Si la zona se sobrecalienta, reduzca el tiempo de calentamiento y aumente el tiempo de enfriamiento.
7. Después de cada turno o ciclo de producción, apague la selladora presionando el interruptor de energía principal.



NOTA: El ciclo de sellado puede terminarse en cualquier momento apagando el interruptor de energía principal (posición "OFF").

CONSEJOS PARA EL CALENTAMIENTO

- Uline recomienda que el tiempo de enfriamiento sea el doble del tiempo de calentamiento.
- Para prolongar la vida de la resistencia y evitar el sobrecalentamiento, ponga el cronómetro de calor al número menor para el sello requerido. Los ajustes ligeros pueden variar los resultados significativamente.

CONTINUACIÓN DE FUNCIONAMIENTO

CONSEJOS PARA SELLAR AL VACÍO

- Para sellar bolsas pesadas, puede que el tiempo de calor deba incrementarse ligeramente.
- Practique el proceso arriba descrito configurando el cronómetro de calor a cero y haciendo funcionar la máquina solo en modo al vacío. Esto permite al operador familiarizarse con el proceso de sellar al vacío sin desperdiciar bolsas.
- Si está disponible, coloque la bandeja de soporte opcional. La bandeja alinea el producto con la boquilla, permitiendo que el operador tenga las manos libres para trabajar con la bolsa.
- La posición del operador más recomendada es normalmente a la altura de la cintura. En caso contrario, la bolsa podría no estar alineada con la boquilla y esto afectaría al flujo de evacuación.
- Coloque el producto tan cerca de la boquilla como sea posible sin interferir con la barra de vacío frontal. El grosor del producto evitará que la bolsa se desplome delante de la boquilla.
- Si el producto es grueso o voluminoso, colóquelo ligeramente más lejos de la mordaza de vacío para evitar la formación de arrugas en la zona de sellado.
- Conforme la mordaza de vacío se cierre, estire ligeramente de la bolsa hacia atrás y hacia arriba, en dirección opuesta a la boquilla. En caso contrario, la bolsa podría desplomarse delante de la boquilla.

MANTENIMIENTO



¡PRECAUCIÓN! Al comienzo de cada turno o ciclo de producción, inspeccione la zona de la mordaza de sellado.

1. Revise la cinta de Teflon[®] que cubre la resistencia para comprobar que no tenga arrugas, irregularidades o marcas de quemaduras. Si las tuviera, quite y vuelva a colocar la cubierta para eliminarlas. En caso de marcas de quemaduras, coloque cubiertas de Teflon[®] nuevas.
2. Inspeccione la resistencia en busca de deformaciones o signos de sobrecalentamiento. Si las tuviera, reemplace la resistencia por otra del mismo largo y ancho.
3. Cuando reemplace una resistencia, revise también la cubierta de Teflon[®] y el reverso aislante de EPA colocado debajo de la resistencia. Será necesario reemplazarlos si muestran quemaduras, burbujas u otros defectos en la superficie.
4. Revise también si hay quemaduras en la barra de presión y reemplácela en caso de ser necesario.

LIMPIEZA

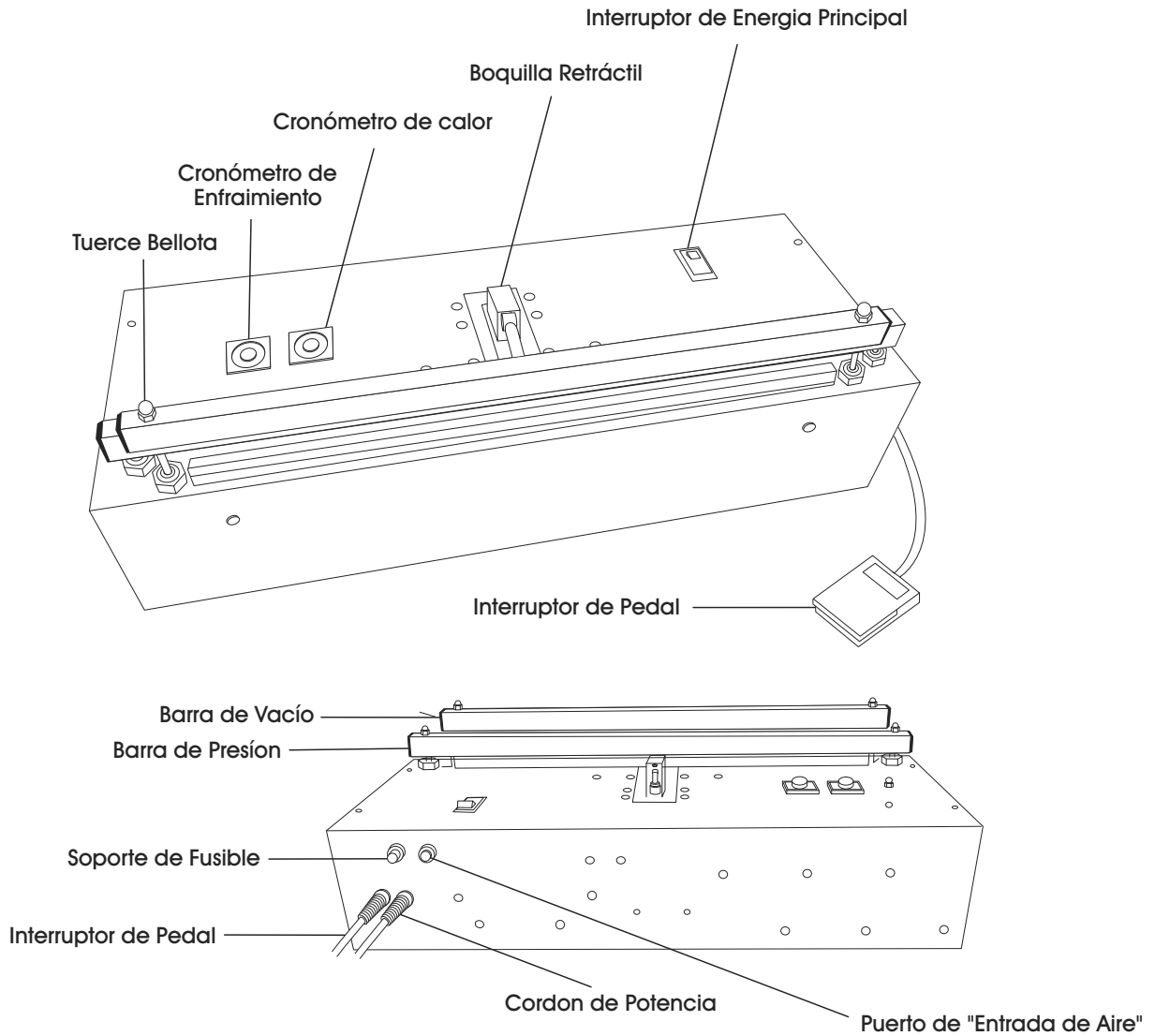


¡PRECAUCIÓN! Desenchufe siempre la máquina antes de limpiarla. Nunca sumerja la selladora ni la rocíe con una manguera. No seguir estas instrucciones podría provocar incendios, descargas eléctricas o fallos prematuros de la máquina.



¡PRECAUCIÓN! Use solo alcohol desnaturalizado o agua y jabón para limpiar su selladora.

REFERENCE



SOLUCIÓN DE PROBLEMAS

PROBLEMA DE FUNCIONAMIENTO	ACCIONES	RECOMENDACIONES
La luz de encendido verde no se enciende	<p>Revise el interruptor de energía principal.</p> <p>Revise el fusible.</p> <p>¿La máquina funciona?</p> <p>¿El ciclo de tarea de la máquina se ha incrementado?</p>	<p>¿Está el Interruptor de Energía en la posición de encendido?</p> <p>Reemplace el fusible si es necesario.</p> <p>En caso de que sí, la lámpara verde del Interruptor Principal de Energía está fundida. Reemplace el Interruptor de Energía.</p> <p>La máquina se ha apagado automáticamente para evitar el sobrecalentamiento. Apague la corriente y permita que la máquina se enfríe durante 1/2 hora. Encienda la Corriente Principal. Llame a Uline si el problema persiste.</p>

CONTINUACIÓN DESOLUCIÓN DE PROBLEMAS

PROBLEMA DE FUNCIONAMIENTO	ACCIONES	RECOMENDACIONES
Sellado al vacío inexistente/ineficiente	<p>Revise la presión de aire de entrada.</p> <p>Revise la bolsa.</p>	<p>La presión de aire debería estar configurada a 5.2-5.9 kg/cm² (75-85 psi)</p> <p>Asegúrese de que la bolsa esté plana y no tenga arrugas entre las mordazas de sellado al vacío. Use ambas manos para sujetar la bolsa.</p> <p>Nota: La bandeja de soporte adicional podría ayudar a la hora de sellar al vacío paquetes más grandes/voluminosos.</p>
No hay calor/ Sello inexistente o deficiente	<p>Aumente la configuración del tiempo de calentamiento.</p> <p>Revise la resistencia en busca de puntos débiles o quemaduras. La resistencia debe extenderse completamente hacia la derecha.</p>	<p>Reemplace la resistencia. Vuelva a encender la selladora.</p>
No hay calor	<p>Revise las tuercas de la resistencia con los dedos.</p> <p>Revise las superficies de contacto.</p> <p>Revise el fusible.</p>	<p>Asegúrese de que están apretadas y no tienen huecos.</p> <p>Asegúrese de que todas las superficies de contacto están limpias.</p> <p>Si se ha fundido, reemplace el fusible.</p>
No enfría	<p>Revise la bolsa.</p>	<p>Aumente el tiempo de enfriamiento.</p>
La bolsa se adhiere a la mordaza de sellado	<p>Revise la barra de presión.</p>	<p>Reemplácela en caso de ser necesario.</p>
Hay huecos/arrugas en el sello	<p>Revise la bolsa.</p> <p>Revise la resistencia y el Teflon[®] en busca de irregularidades, puntos débiles, quemaduras o arrugas.</p>	<p>Asegúrese de que la bolsa está plana cuando la mordaza de vacío se cierra.</p> <p>Aumente los tiempos de calentamiento y enfriamiento. Reemplace la resistencia y el Teflon[®] según sea necesario.</p>
La boquilla no se retrae o se extiende demasiado despacio/ deprisa	<p>Revise la presión de aire de entrada.</p> <p>Ajuste el control del flujo de extensión de la boquilla.</p>	<p>La presión de aire debería estar configurada a 5.2-5.9 kg/cm² (75-85 psi).</p> <p>Reduzca/aumente la abertura del control del flujo de extensión de la boquilla para acelerar/ralentizar la extensión de la boquilla.</p>
La barra de presión no se cierra. Un lado se queda abierto.	<p>Vuelva a alinear los pistones de la barra de presión.</p>	<p>Para volverlos a alinear, desconecte la presión de aire, cierre la mordaza a mano, afloje y vuelva a apretar las tuercas de los pistones de la barra de presión.</p>

CON TINUACIÓN DESOLUCIÓN DE PROBLEMAS

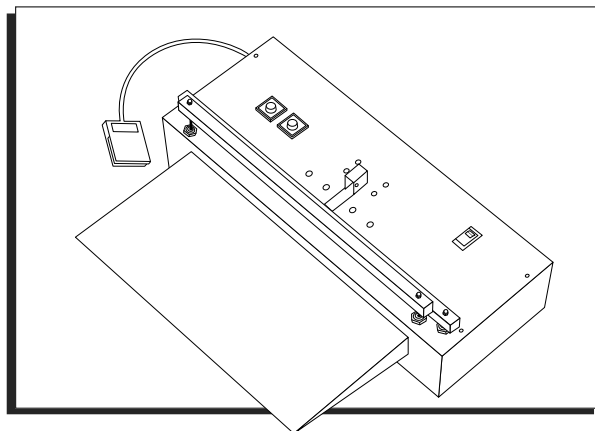
PROBLEMA DE FUNCIONAMIENTO	ACCIONES	RECOMENDACIONES
La resistencia se ha quemado prematuramente. La resistencia emite chispas.	Revise el procedimiento para un correcto reemplazo de la resistencia.	Confirme que las solapas apuntan hacia arriba. Asegúrese de que las tuercas están apretadas y de que no hay huecos.
Las mordazas no se cierran	Revise la presión de aire de entrada.	La presión de aire debería estar configurada a 5.2-5.9 kg/cm ² (75-85 psi).

ULINE

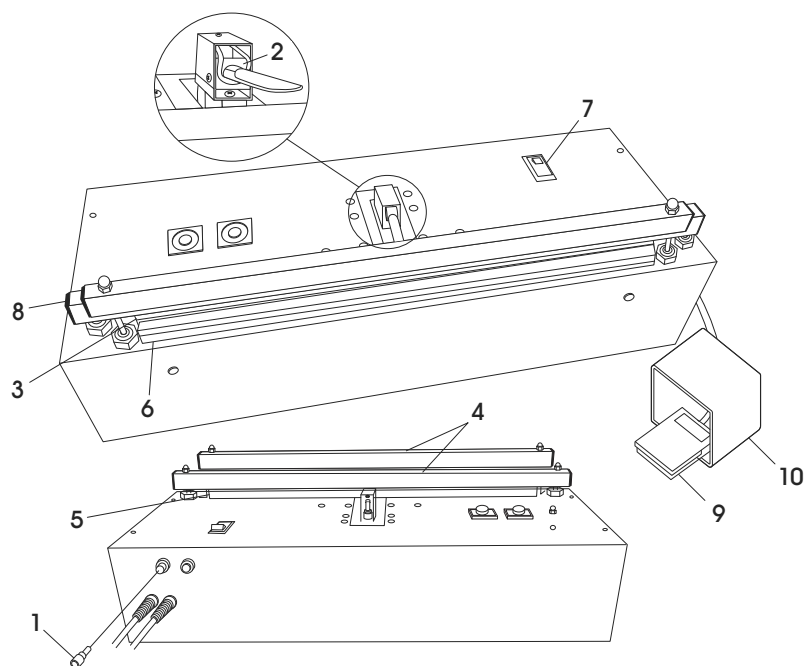
800-295-5510
uline.mx

ULINE H-1075
SCELLEUSE SOUS VIDE
DE 20 PO

1-800-295-5510
 uline.ca



PARTS



#	DESCRIPTION	QTÉ
1	Fusible 10 A	1
2	Ensemble de la buse	1
3	Ensemble du couvercle en Teflon de 20 po	1
4	Ensemble du couvercle de la barre de pression de 20 po	1
5	Élément chauffant de 20 x 1/4 po	1
6	Ensemble du coussin	1
7	Interrupteur marche/arrêt	1
8	Barre de pression en caoutchouc de silicone de 20 po	4
9	Ensemble de pédale avec interrupteur	1
10	Protège-pied orange	1
	Tube bleu 1/4 de 96 po (non illustré)	1

SÉCURITÉ

- Pour un fonctionnement sécuritaire, l'opérateur doit connaître les zones présentant un risque de pincement et les risques de brûlure près des mâchoires de scellage. Des autocollants de mise en garde sont apposés aux endroits où se trouvent ces dangers.
- Ne portez pas de cravate, de bijou ou de vêtement ample lorsque vous utilisez la scelleuse.
- Évitez de faire fonctionner la scelleuse ou de procéder à des opérations de dépannage ou d'entretien sous l'influence d'une drogue ou de l'alcool.

- Respectez toujours tous les avis et les consignes de sécurité figurant sur l'appareil et dans ce manuel.
- N'utilisez PAS de produit de nettoyage inflammable ou toxique tel que de l'essence, du benzène ou de l'éther.



MISE EN GARDE! Gardez les mains, les doigts et les objets inflammables loin des mâchoires de scellage. Si un corps étranger est pris entre les mâchoires, placez l'interrupteur d'alimentation principal en position OFF (arrêt) immédiatement pour éviter d'éventuelles brûlures.

COMMANDES



REMARQUE : Voir les références à la page 3.

INTERRUPTEUR D'ALIMENTATION PRINCIPAL – Éteint et allume l'appareil.

INTERRUPTEUR AU PIED – Contrôle le cycle de mise sous vide et initie le cycle de scellage.

MINUTERIE DE CHAUFFAGE – Contrôle le temps de chauffe. Pour augmenter la chaleur, tournez le bouton de la minuterie de chauffage dans le sens horaire. Pour diminuer, tournez le bouton dans le sens antihoraire. La minuterie est réglée en secondes – maximum de 10 secondes.

MINUTERIE DE REFROIDISSEMENT – Contrôle la durée pendant laquelle la barre de pression reste fermée pour le refroidissement. Pour augmenter la durée de refroidissement, tournez la minuterie de refroidissement dans le sens horaire. Pour diminuer, tournez le bouton dans le sens antihoraire. La minuterie est étalonnée par intervalles de 1/10 minute.

VOYANTS DEL SUR LES MINUTERIES DE CHAUFFAGE ET DE REFROIDISSEMENT :

- **ÉTEINT** : La minuterie n'est pas activée.
- **COULEUR CONSTANTE** : La minuterie est activée.
- **CLIGNOTEMENT** : Le temps de la minuterie est écoulé.

INSTRUCTIONS D'UTILISATION

MISE EN PLACE

1. Placez la scelleuse sur une surface de travail plane.
2. Repérez le port « Air In » à l'arrière.
3. Fixez l'alimentation en air propre et sec à l'aide d'un tube en plastique ayant un diamètre extérieur de 1/4 po (fourni avec la scelleuse).
4. Vérifiez la pression d'air.



MISE EN GARDE! N'excédez PAS 85 lb/po² (5,9 kg/cm²).

DÉMARRAGE



AVERTISSEMENT! Gardez les doigts loin des mâchoires de scellage.

1. Insérez la fiche dans une prise de 120 V c.a., 60 Hz.
2. Allumez la scelleuse en appuyant sur l'interrupteur d'alimentation principal.
3. Réglez la minuterie de chauffage à la position n° 2 (2 secondes) et la minuterie de refroidissement à la position n° 1 (6 secondes).

FONCTIONNEMENT



IMPORTANT! Si vous aspirez une substance granuleuse ou fine, l'appareil aura besoin d'un filtre. À défaut d'utiliser un filtre, l'éjecteur s'obstruera et l'appareil ne sera pas en mesure d'aspirer l'air.

1. Mettez le produit dans le sac et placez l'ouverture du sac sur la buse (entre les mâchoires de scellage). Tirez sur le sac pour que la zone de scellage reste droite et sans plis.

2. Appuyez sur l'interrupteur au pied. Les mâchoires se fermeront et la minuterie de chauffage à DEL s'illuminera.
3. Retirez le sac et inspectez la fermeture. Si la fermeture n'est pas hermétique, augmentez légèrement le réglage de la minuterie de chauffage. Réglez la minuterie de refroidissement pour permettre au plastique de refroidir avant que la barre de pression ne s'ouvre à nouveau.
4. Maintenez l'interrupteur au pied enfoncé jusqu'à ce que le niveau de vide désiré soit atteint. Le cycle de scellage débute dès que l'interrupteur au pied est relâché.
5. Les mâchoires de scellage se relâchent automatiquement lorsque les cycles de chauffage et de refroidissement sont terminés. L'appareil revient ensuite aux cycles de chauffage et de refroidissement prédéfinis.
6. Surveillez constamment la zone de scellage. Si la zone surchauffe, diminuez le temps de chauffage et augmentez le temps de refroidissement.
7. À la fin de chaque période de travail ou cycle de production, éteignez la scelleuse en appuyant sur l'interrupteur d'alimentation principal.



REMARQUE : Le cycle de scellage peut être interrompu à tout moment en plaçant l'interrupteur principal à la position « OFF » (arrêt).

INSTRUCTIONS D'UTILISATION SUITE

CONSEILS SUR LE CHAUFFAGE

- Selon les recommandations d'Uline, le temps de refroidissement doit correspondre au double du temps de chauffage.
- Pour assurer la longévité de l'élément chauffant et éviter une surchauffe, réglez la minuterie de chauffage au nombre le plus bas pour la fermeture requise. De légers ajustements peuvent modifier substantiellement les résultats.

CONSEILS SUR LA PRESSION SOUS VIDE

- Pour sceller des sacs lourds, il se peut que vous ayez à augmenter légèrement le temps de chauffage.
- Mettez en pratique le procédé ci-dessus en réglant la minuterie de chauffage à zéro et en faisant fonctionner l'appareil dans le mode de mise sous vide seulement. Cela permettra à l'opérateur de se familiariser avec le processus de mise sous vide sans perdre de sacs.

- Si possible, fixez le plateau de support en option. Le plateau aligne le produit avec la buse, permettant à l'utilisateur d'avoir les mains libres pour tenir le sac.
- Il est recommandé d'utiliser l'appareil à la hauteur de la taille. Autrement, le sac pourrait être mal aligné par rapport à la buse, affectant ainsi le débit d'évacuation.
- Placez le produit le plus près possible de la buse sans qu'il interfère avec la barre avant. L'épaisseur du produit empêchera le sac de s'affaisser en passant devant la buse.
- Si le produit est épais ou volumineux, repositionnez-le légèrement au-delà de la mâchoire pour empêcher que ne se forment des plis sur la zone de scellage.
- Dès que la mâchoire se ferme, tirez doucement sur le sac en le relevant et en l'éloignant de la buse. Dans le cas contraire, le sac pourrait s'affaisser devant la buse.

ENTRETIEN



IMPORTANT! Au début de chaque période de travail ou cycle de production, inspectez la zone de la mâchoire de scellage.

1. Vérifiez le ruban en Teflon^{MD} recouvrant l'élément chauffant pour repérer tout pli, bosse ou trace de brûlure. Le cas échéant, retirez et remplacez le ruban de façon à ce qu'il soit lisse. En cas de traces de brûlures, remplacez-le par un autre ruban en Teflon^{MD}.
2. Inspectez l'élément chauffant pour tout vrillage ou signe de surchauffe. Le cas échéant, remplacez-le par un élément chauffant de même longueur et de même largeur.
3. Lorsque vous remplacez un élément chauffant, vérifiez également le ruban en Teflon^{MD} et la doublure isolée de l'EPA sous l'élément. Il sera nécessaire de le remplacer s'il y a présence de brûlures, de bulles ou d'autres défauts sur la surface.
4. Vérifiez également la barre de pression pour toute brûlure et remplacez-la si nécessaire.

NETTOYAGE

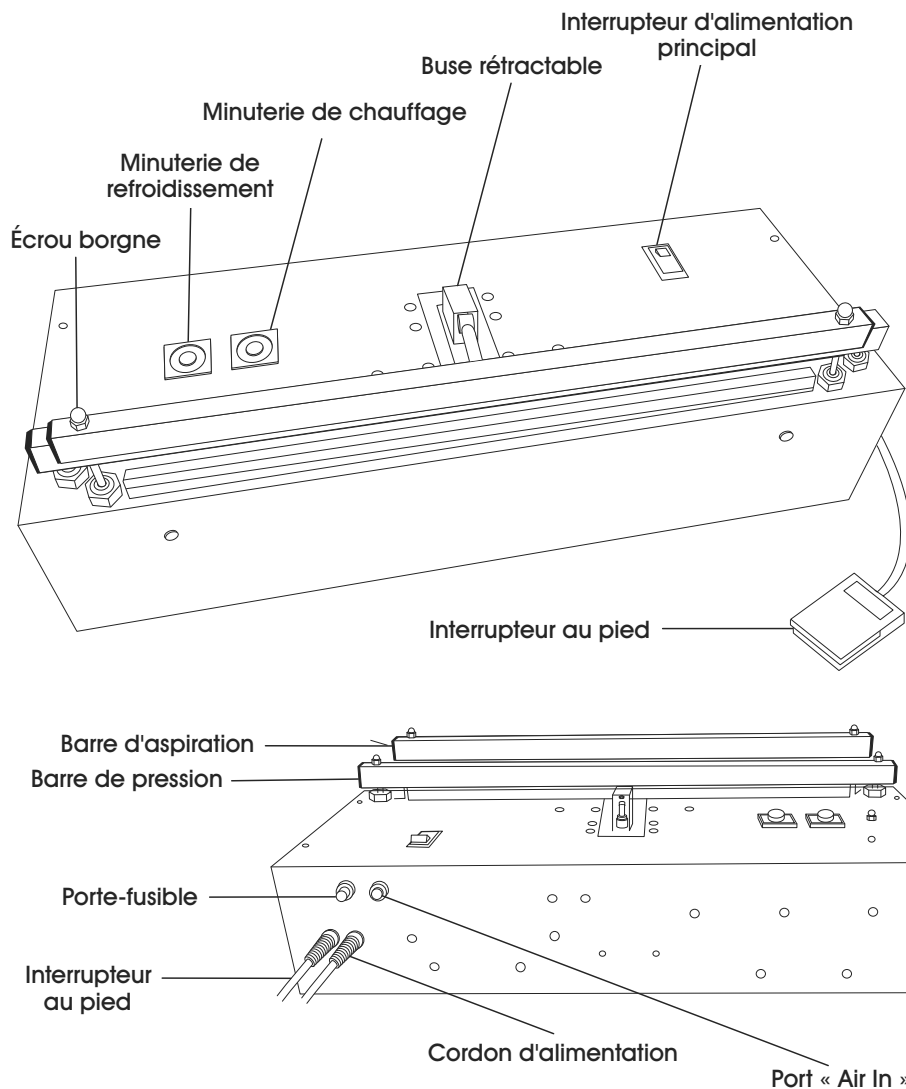


MISE EN GARDE! Avant de procéder au nettoyage, débranchez toujours l'appareil. N'immergez ou ne pulvérisez jamais la scelleuse avec un tuyau. Le non-respect de ces instructions peut entraîner un incendie, une électrocution ou une défaillance prématurée de l'appareil.



IMPORTANT! Utilisez uniquement de l'alcool dénaturé ou du savon et de l'eau pour nettoyer votre scelleuse.

RÉFÉRENCE



DÉPANNAGE

PROBLÈME	ACTIONS	RECOMMANDATIONS
Aucun voyant d'alimentation vert	<p>Vérifiez l'interrupteur d'alimentation principal.</p> <p>Vérifiez le fusible.</p> <p>L'appareil fonctionne-t-il?</p> <p>Le cycle de fonctionnement de l'appareil a-t-il augmenté?</p>	<p>L'interrupteur principal est-il en position « ON »?</p> <p>Remplacez le fusible au besoin.</p> <p>Si oui, l'ampoule verte de l'interrupteur d'alimentation principal est défectueuse. Remplacez l'interrupteur d'alimentation.</p> <p>L'appareil s'est éteint automatiquement pour éviter une surchauffe. Éteignez l'appareil et laissez-le refroidir pendant 1/2 heure. Allumer l'appareil. Communiquez avec Uline si le problème persiste.</p>

DÉPANNAGE SUITE

PROBLÈME	ACTIONS	RECOMMANDATIONS
Aucune ou faible pression sous vide	Vérifiez la pression d'air entrant. Vérifiez le sac.	La pression d'air doit être définie entre 5,2 à 5,9 kg/cm ² (75 et 85 lb/po ²). Assurez-vous que le sac est plat et sans plis entre les mâchoires de scellage. Utilisez les deux mains pour soutenir le sac. Remarque : Le plateau de support en option peut être utile pour le scellage sous vide de paquets de grand format ou volumineux.
Fermeture non thermoscellée ou scellée de façon peu ou non hermétique	Augmentez le degré de chaleur. Vérifiez l'élément chauffant pour toute trace de chaleur ou de brûlure. L'élément doit être allongé sur la droite.	Remplacez l'élément chauffant. Rallumez la scelleuse.
Aucun chauffage.	Vérifiez les écrous de l'élément chauffant. Vérifiez les surfaces de contact. Vérifiez le fusible.	Assurez-vous qu'ils sont bien serrés et qu'il n'y a pas d'ouverture. Assurez-vous que toutes les surfaces de contact sont propres. S'il est brûlé, remplacez le fusible.
Aucun refroidissement.	Vérifiez le sac.	Augmentez le temps de refroidissement.
Le sac reste collé sur la mâchoire de scellage	Vérifiez la barre de pression.	Remplacez-la si nécessaire.
Ouvertures/plis dans la fermeture	Vérifiez le sac. Vérifiez l'élément chauffant et le Teflon ^{MD} pour repérer toute trace de bosse, de chaleur, de brûlure ou de pli.	Assurez-vous que le sac est plat lorsque la mâchoire de scellage se ferme. Augmentez le temps de chaleur et de refroidissement. Remplacez l'élément chauffant et le Teflon ^{MD} au besoin.
La buse ne se rétracte pas ou se déploie trop lentement/rapidement	Vérifiez la pression d'air entrant. Réglez le contrôle de débit du déploiement de la buse.	La pression d'air doit être définie entre 5,2 à 5,9 kg/cm ² (75 et 85 lb/po ²). Réduisez/augmentez l'ouverture contrôlant le débit du déploiement de la buse pour ralentir/accélérer le déploiement de la buse.
La barre de pression ne ferme pas. Un côté demeure ouvert.	Réalignez les pistons de la barre de pression.	Pour réaligner, débranchez la pression de l'air, fermez la mâchoire à la main, desserrez et resserrez les écrous des pistons de la barre de pression.

DÉPANNAGE SUITE

PROBLÈME	ACTIONS	RECOMMANDATIONS
L'élément chauffant a brûlé prématurément. L'élément produit des étincelles.	Vérifiez la procédure relative au remplacement adéquat de l'élément chauffant.	Assurez-vous que les rabats sont orientés vers le haut. Assurez-vous que les écrous sont serrés et il n'y a pas d'ouverture.
Les mâchoires ne ferment pas	Vérifiez la pression d'air entrant.	La pression d'air doit être définie entre 5,2 à 5,9 kg/cm ² (75 et 85 lb/po ²).

ULINE

1-800-295-5510
uline.ca