

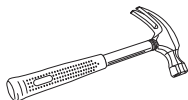
# ULINE H-11526 SMOKE DETECTOR, 9V BATTERY, UL8

1-800-295-5510  
uline.com

## TOOLS NEEDED



Pencil



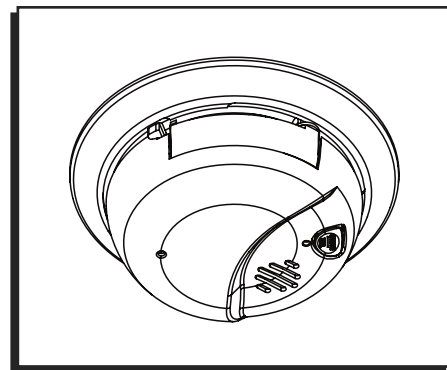
Hammer



Drill



3/16" Drill Bit



## INSTALLATION

This unit is designed to be mounted on the ceiling or on the wall if necessary.



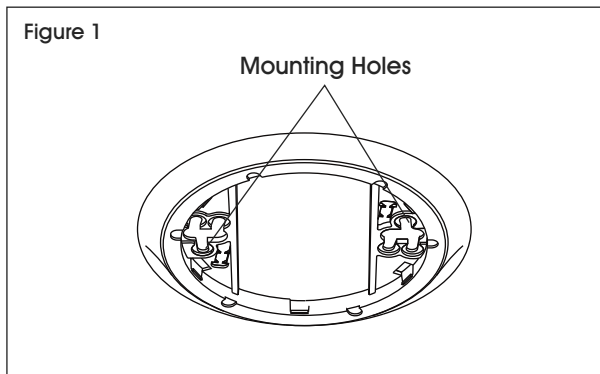
**WARNING!** Do not install this alarm over an existing electrical box. Only AC powered units are intended for installation over electrical boxes.

1. Hold bracket against the ceiling or wall and with a pencil, mark inside mounting holes. (See Figure 1)



**NOTE:** To install on the wall, ensure round portions of the mounting holes are vertical.

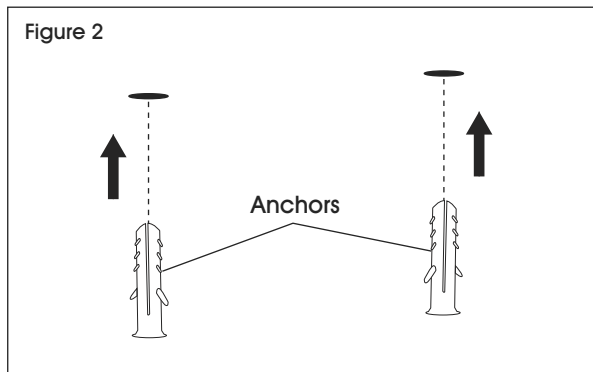
Figure 1



2. Drill into ceiling or wall at marked locations using drill with 3/16" drill bit.

3. Insert screw anchors (in plastic bag with screws) into previously drilled holes. If necessary, tap the anchors gently with a hammer until flush with the ceiling or wall. (See Figure 2)

Figure 2

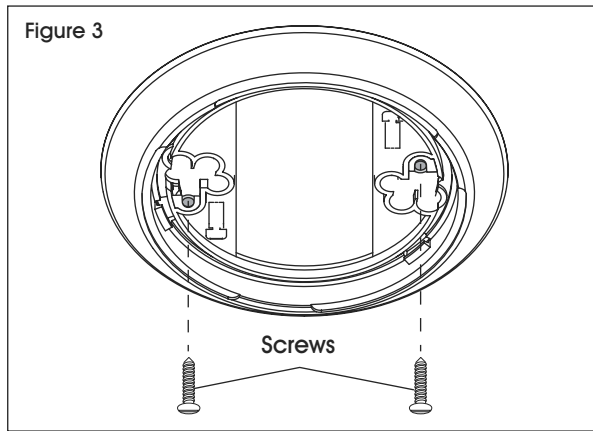


4. Align mounting holes over previously installed screw anchors. Secure to ceiling or wall through mounting holes with provided screws. (See Figure 3)




**NOTE:** Ensure screws are snug with bracket.

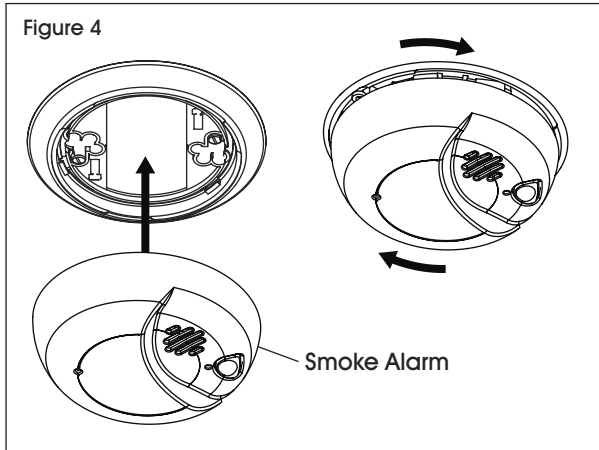
Figure 3



# INSTALLATION CONTINUED

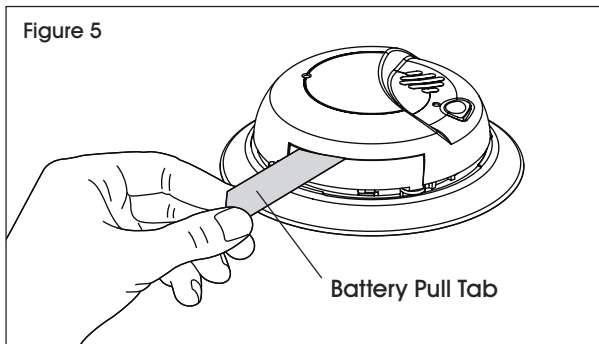
5. Position the smoke alarm over the mounting bracket. Turn the alarm clockwise (right) until the base locks in place. (See Figure 4)

 **NOTE:** Ensure alarm is locked into the mounting bracket.




## ACTIVATE THE BATTERY

If battery pull tab exists, activate the battery back-up by removing the "Pull to Activate Battery Back-Up" tab. Opening the battery compartment during installation is not necessary. (See Figure 5)



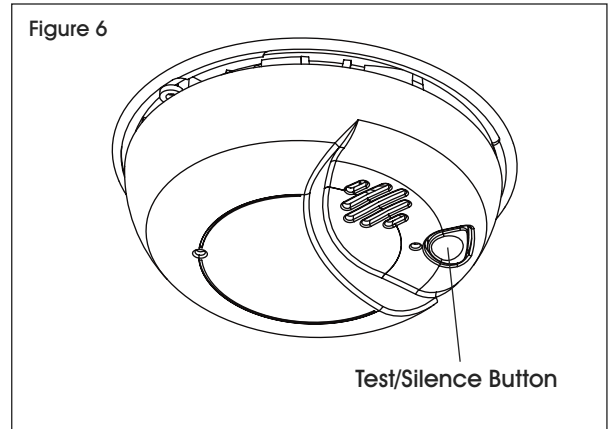
If no battery pull tab is present, open the battery compartment and install the battery. Match the "+" and "-" terminals on the battery and smoke alarm. Push the battery in until it snaps securely and cannot be shaken loose.

 **IMPORTANT!** If the battery is not snapped in completely, the unit cannot receive battery power.

 **NOTE:** The smoke alarm may beep briefly when installing the battery. This is normal.

## TESTING

1. Press and hold the **TEST/SILENCE** button on the cover of the unit until the alarm sounds. The unit may continue to alarm for a few seconds after button is released. (See Figure 6)



During testing, you will hear a loud, repeating horn pattern: three beeps, pause, three beeps, pause. If the smoke alarm does not sound during testing, call Uline Customer Service at 1-800-295-5510.



**IMPORTANT!** Test this unit every week to ensure it is working properly. Using the **TEST/SILENCE** button is the recommended way to test this unit.



**IMPORTANT!** If it does not alarm, ensure the unit is receiving power and test again. If it still does not alarm, replace it immediately.

**ULINE**

1-800-295-5510  
uline.com

**ULINE** H-11526

# DETECTOR DE HUMO, BATERÍA DE 9 VOLTIOS, UL8

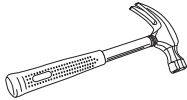
800-295-5510

uline.mx

## HERRAMIENTAS NECESARIAS



Lápiz



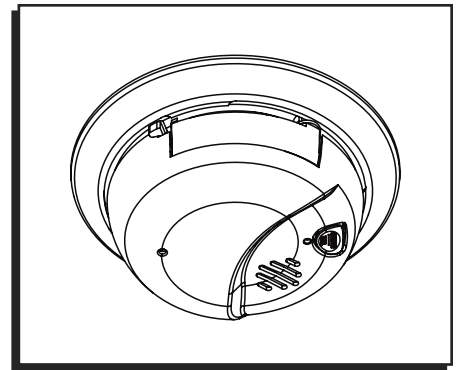
Martillo



Taladro



Broca de 3/16"



## INSTALACIÓN

Esta unidad está diseñada para instalarse en el techo o en la pared de ser necesario.

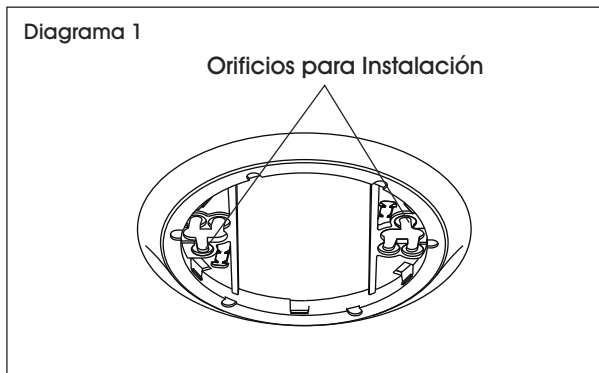


**¡ADVERTENCIA!** No instale esta alarma sobre una caja eléctrica existente. Solo las unidades de corriente alterna están diseñadas para ser instaladas sobre cajas eléctricas.

1. Sostenga el soporte contra el techo o la pared y, con un lápiz, marque los orificios interiores para instalación. (Vea Diagrama 1)

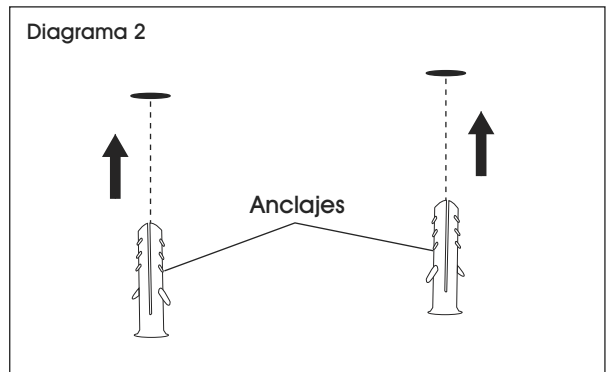


**NOTA:** Para instalar en la pared, asegúrese de que las porciones redondas de los orificios para instalación queden verticales.



2. Taladre al techo o la pared con la broca de 3/16" en las ubicaciones marcadas.

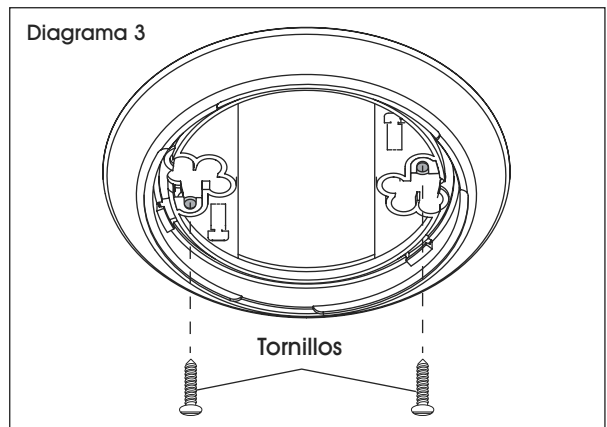
3. Inserte los anclajes para tornillos (en la bolsa plástica con tornillos) en los orificios anteriormente perforados. Si fuera necesario, golpee ligeramente los anclajes con un martillo hasta que queden a ras del techo o pared. (Vea Diagrama 2)



4. Alinee los orificios para instalación sobre los anclajes para tornillos anteriormente instalados. Asegure al techo o la pared a través de los orificios para instalación con los tornillos proporcionados. (Vea Diagrama 3)



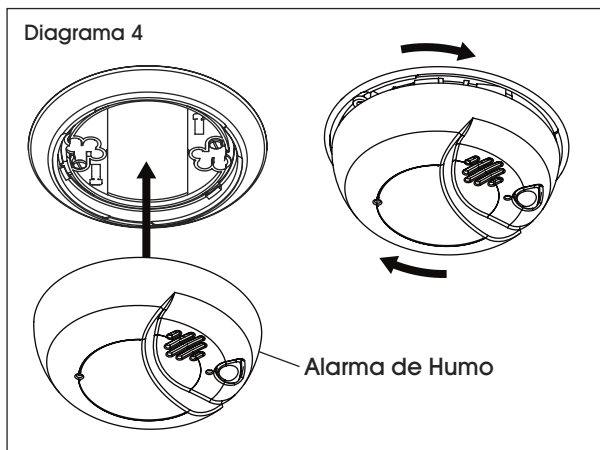
**NOTA:** Asegúrese de que los tornillos queden ajustados al soporte.



## CONTINUACIÓN DE INSTALACIÓN

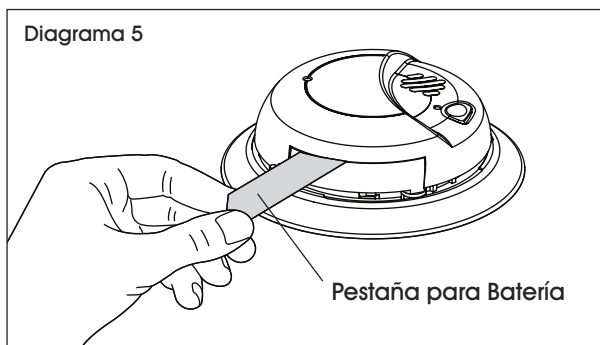
5. Posicione la alarma de humo sobre el soporte de instalación. Gire la alarma en sentido de las manecillas del reloj (derecha) hasta que la base se asegure en su lugar. (Vea Diagrama 4)

 **NOTA:** Asegúrese de que la alarma se fije al soporte de instalación.



### ACTIVAR LA BATERÍA

Si existe una pestaña para batería, active la batería de reserva removiendo la pestaña "Pull to Activate Battery Back-Up" (Jale para Activar la Reserva de Batería) tab. Abrir el compartimento de la batería durante la instalación no es necesario. (Vea Diagrama 5)



Si no hay pestaña para batería, abra el compartimento de la batería e instale la batería. Coordine las terminales "+" y "-" de la batería y alarma de humo. Presione la batería hasta que quede fija y no se suelte.



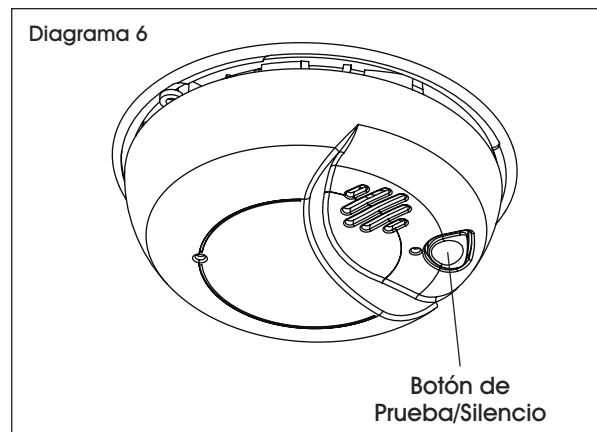
**¡IMPORTANTE!** Si la batería no queda fija por completo, la unidad no recibirá la corriente de la batería.



**NOTA:** La alarma de humo puede sonar brevemente al instalar la batería. Esto es normal.

### PRUEBA

1. Presione y sostenga el botón de **PRUEBA/SILENCIO** en la cubierta de la unidad hasta que suena la alarma. La unidad podría continuar sonando la alarma durante unos segundos después de soltar el botón. (Vea Diagrama 6)



Escuchará un patrón de sonido fuerte y repetitivo durante la prueba: tres sonidos, pausa, tres sonidos, pausa. Si la alarma de humo no suena durante la prueba, llame a Servicio a Clientes de Uline al 800-295-5510.



**¡IMPORTANTE!** Pruebe esta unidad cada semana para asegurarse de que funcione adecuadamente. Utilizar el botón de **PRUEBA/SILENCIO** es la forma recomendada de probar esta unidad.



**¡IMPORTANTE!** Si no suena la alarma, asegúrese de que la unidad reciba corriente y vuelva a probar. Si aún así no suena, reemplácelo de inmediato.

**ULINE**

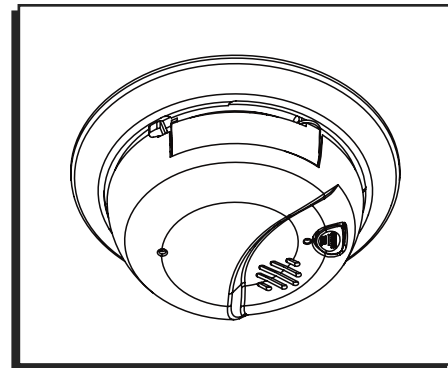
800-295-5510  
uline.mx

**ULINE** H-11526

**DÉTECTEUR DE FUMÉE –  
PILE DE 9 V, UL8**

1 800 295-5510

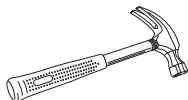
uline.ca



## OUTILS REQUIS



Crayon



Marteau



Perceuse



Mèche de perceuse  
de 3/16 po

## INSTALLATION

Ce détecteur de fumée a été conçu pour être installé au plafond ou au mur.

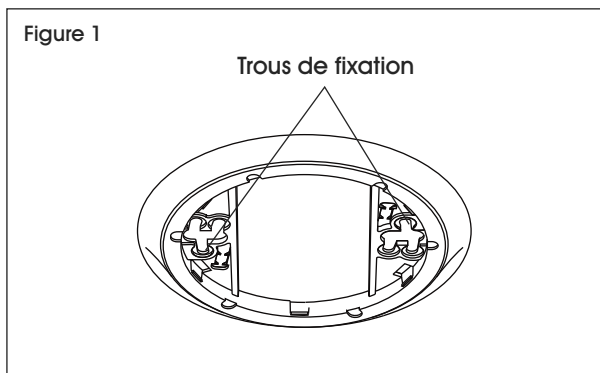


**AVERTISSEMENT!** N'installez pas ce détecteur au-dessus d'un coffret électrique existant. Seuls les appareils alimentés en courant alternatif peuvent être installés au-dessus de coffrets électriques.

1. Placez le support de fixation au plafond ou au mur, et marquez au crayon l'emplacement des trous à percer à l'intérieur des lignes. (Voir Figure 1)



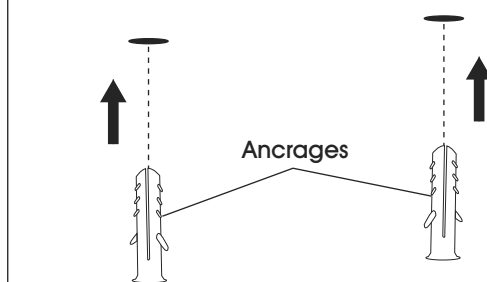
**REMARQUE :** Pour une installation murale, veillez à ce que les parties rondes des trous soient placées à la verticale.



2. Percez le plafond ou le mur aux endroits marqués, avec la perceuse et la mèche de 3/16 po.

3. Insérez les ancrages (inclus dans le sac en plastique avec les vis) dans les trous percés. Enfoncez-les avec précaution au ras du plafond ou du mur en vous servant d'un marteau, au besoin. (Voir Figure 2)

Figure 2

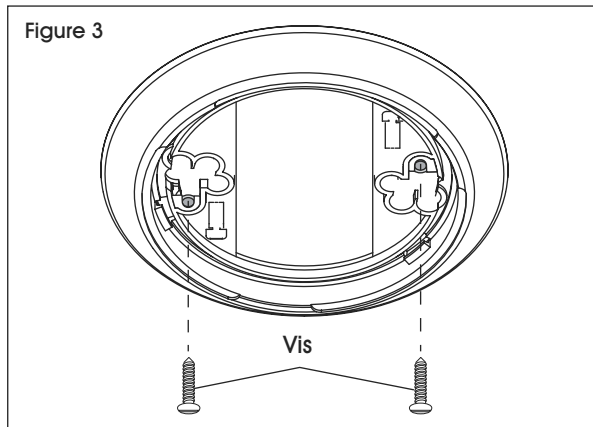


4. Alignez les trous d'installation sur les ancrages. Stabilisez le support de fixation au plafond ou au mur avec les vis fournies. (Voir Figure 3)



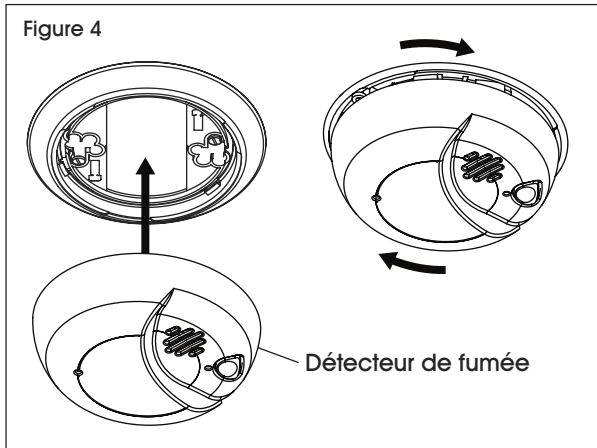
**REMARQUE :** Veillez à ce que les vis soient bien serrées dans le support.

Figure 3



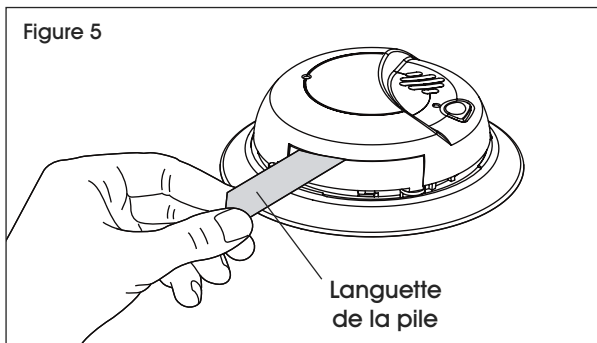
- Positionnez le détecteur de fumée sur le support de fixation. Tournez le détecteur dans le sens horaire (vers la droite) jusqu'à ce que la base s'enclenche. (Voir Figure 4)

 **REMARQUE :** Veillez à ce que le détecteur soit verrouillé dans le support de fixation.



## ACTIVATION DE LA PILE

S'il y a une languette attachée à la pile, activez la pile de secours en retirant la languette « Pull to Activate Battery Back-Up » (Tirez pour activer la pile de secours). Il n'est pas nécessaire d'ouvrir le compartiment à pile pendant l'installation. (Voir Figure 5)



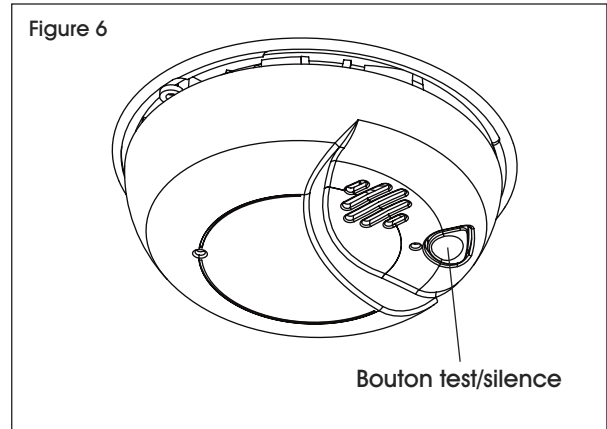
S'il n'y a pas de languette attachée à la pile, ouvrez le compartiment à pile et installez-y une pile. Faites correspondre les bornes de la pile « + » et « - » à celles du détecteur. Poussez la pile dans l'appareil jusqu'à ce qu'elle s'enclenche fermement de façon à ce qu'elle ne puisse être détachée facilement.

 **IMPORTANT!** L'appareil ne sera pas alimenté en courant si la pile n'est pas enclenchée correctement.

 **REMARQUE :** Le détecteur peut émettre un bref signal sonore lors de l'installation de la pile. Ceci est normal.

## ESSAI

- Appuyez longuement sur le bouton **TEST/SILENCE** sur le couvercle de l'appareil jusqu'à ce que l'alarme retentisse. L'appareil peut continuer à émettre une alarme pendant quelques secondes après avoir relâché le bouton. (Voir Figure 6)



Durant l'essai, le signal sonore se fera entendre de façon répétitive comme suit : trois bips, pause, trois bips, pause. Si le détecteur de fumée n'émet pas de son durant l'essai, contactez le service à la clientèle de Uline au 1 800 295-5510.



**IMPORTANT!** Testez cet appareil toutes les semaines pour vous assurer qu'il fonctionne correctement. Il est recommandé d'appuyer sur le bouton **TEST/SILENCE** pour effectuer un test.



**IMPORTANT!** Si l'appareil n'émet pas de son, assurez-vous qu'il est alimenté en courant et refaites le test. Remplacez immédiatement le détecteur de fumée s'il n'émet toujours pas de son.

**ULINE**

1 800 295-5510  
uline.ca