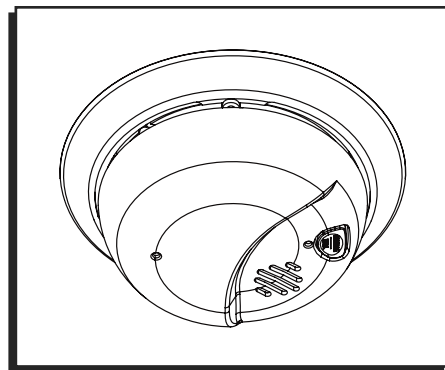


ULINE H-11527

SMOKE DETECTOR, 10-YEAR LITHIUM BATTERY, UL8

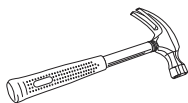
1-800-295-5510
uline.com



TOOLS NEEDED



Pencil



Hammer



Drill



3/16" Drill Bit

INSTALLATION

This unit is designed to be mounted on the ceiling or on the wall if necessary.

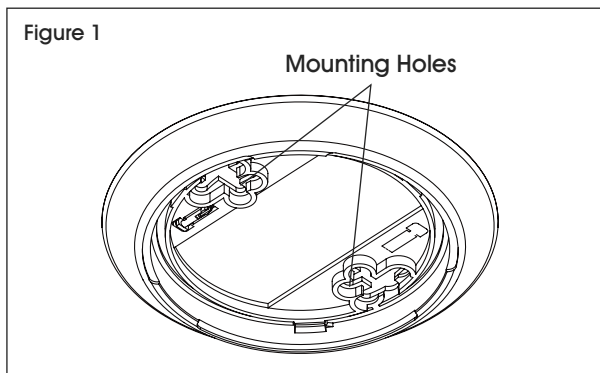


WARNING! Do not install this alarm over an existing electrical box. Only AC powered units are intended for installation over electrical boxes.

1. Hold bracket against the ceiling or wall and mark inside of mounting holes with a pencil. (See Figure 1)



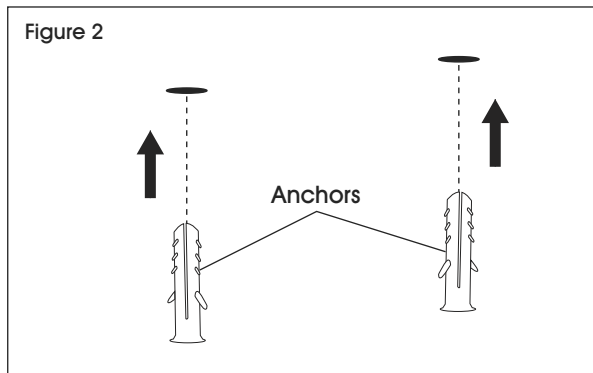
NOTE: To install on the wall, ensure round portions of the holes are vertical.



2. Drill into ceiling or wall at marked locations using drill with 3/16" drill bit.

3. Insert screw anchors (in the plastic bag with the screws) into previously drilled holes. Tap the screw anchors gently with a hammer, if necessary, until flush with the ceiling or wall. (See Figure 2)

Figure 2

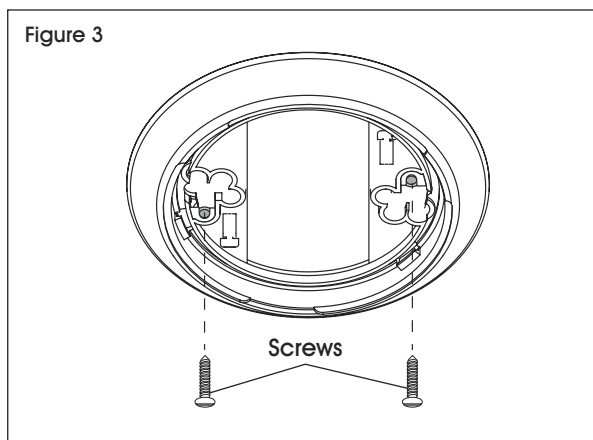


4. Align mounting holes over previously installed screw anchors. Secure to ceiling or wall through mounting holes with provided screws. (See Figure 3)



NOTE: Ensure screws are snug with bracket.


Figure 3

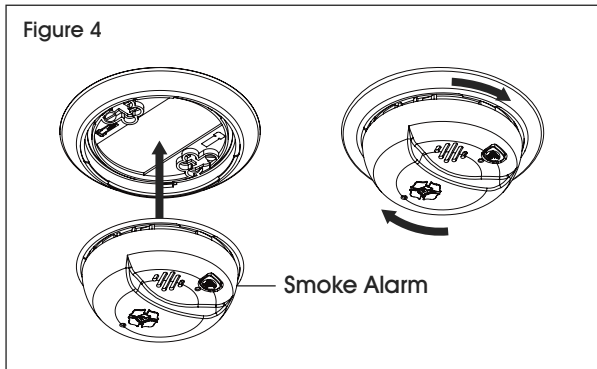


INSTALLATION CONTINUED

5. Position the smoke alarm over the mounting bracket and turn the smoke alarm clockwise (right) until the unit is in place. Battery will activate when attached to the mounting bracket. (See Figure 4)

 **NOTE:** The alarm can be positioned over the bracket every 120°.

 **NOTE:** Ensure alarm is locked into the mounting bracket.

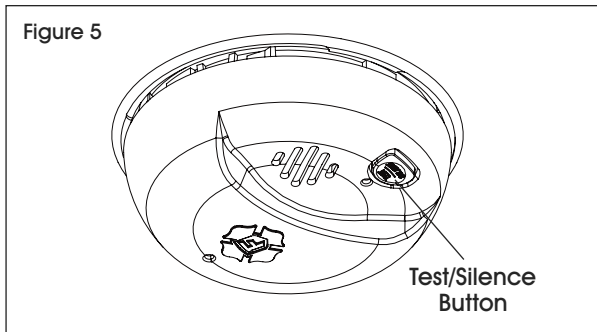


6. Test the smoke alarm.

TESTING

 **IMPORTANT!** Test this unit every week to ensure it is working properly. Using the **TEST/SILENCE** button is the recommended way to test this unit.

1. Push and release the **TEST/SILENCE** button on the cover until you hear a "chirp." The "chirp" marks the start of the self-test sequence. (See Figure 5)



During testing, you will hear a loud, repeating horn pattern: three beeps, pause, three beeps, pause, while the red smoke LED flashes. If the smoke alarm does not sound during testing, call Uline Customer Service at 1-800-295-5510.

If the smoke alarm does not test properly:

- Ensure the battery is installed correctly.
- Ensure the alarm is clean and dust-free.
- Test the unit again.



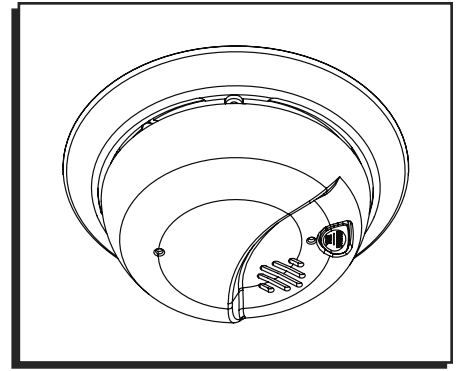
IMPORTANT! If it does not alarm, ensure the unit is receiving power and test again. If it still does not alarm, replace it immediately.

ULINE H-11527

DETECTOR DE HUMO, BATERÍA DE LITIO DE 10 AÑOS, UL8

800-295-5510

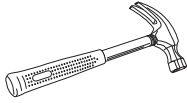
uline.mx



HERRAMIENTAS NECESARIAS



Lápiz



Martillo



Taladro



Broca de 3/16"

INSTALACIÓN

Esta unidad está diseñada para instalarse en el techo o en la pared de ser necesario.



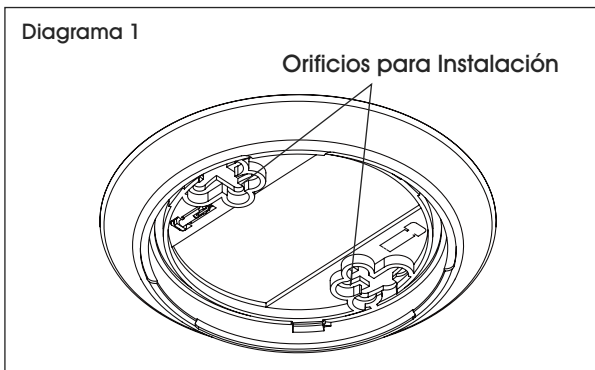
¡ADVERTENCIA! No instale esta alarma sobre una caja eléctrica existente. Solo las unidades de corriente alterna están diseñadas para ser instaladas sobre cajas eléctricas.

1. Sostenga el soporte contra el techo o la pared y marque el interior de los orificios para instalación con lápiz. (Vea Diagrama 1)



NOTA: Para instalar en la pared, asegúrese de que las porciones redondas de los orificios queden verticales.

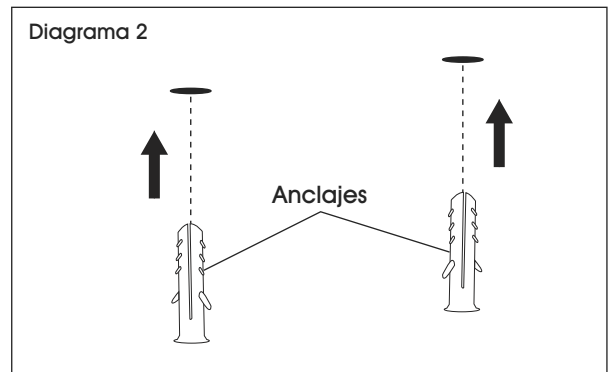
Diagrama 1



2. Taladre al techo o la pared con la broca de 3/16" en las ubicaciones marcadas.

3. Inserte los anclajes para tornillos (en la bolsa plástica con los tornillos) en los orificios anteriormente perforados. Si fuera necesario, golpee ligeramente los anclajes con un martillo, hasta que queden a ras del techo o pared. (Vea Diagrama 2)

Diagrama 2

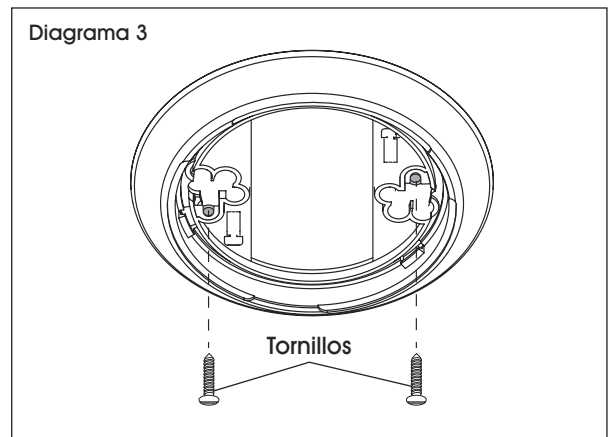


4. Alinee los orificios para instalación sobre los anclajes para tornillos anteriormente instalados. Asegure al techo o la pared a través de los orificios para instalación con los tornillos proporcionados. (Vea Diagrama 3)




NOTA: Asegúrese de que los tornillos queden ajustados al soporte.

Diagrama 3

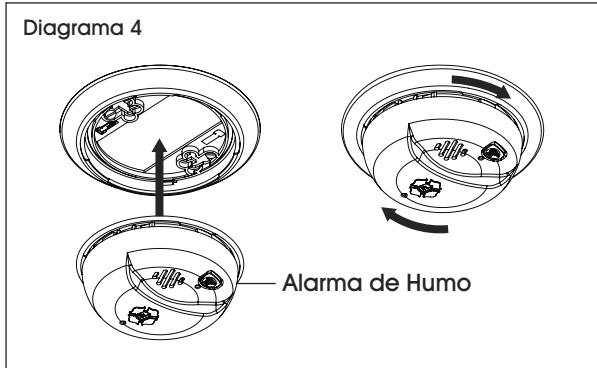


CONTINUACIÓN DE INSTALACIÓN

5. Posicione la alarma de humo sobre el soporte de instalación y gire la alarma de humo en sentido de las manecillas del reloj (derecha) hasta que la unidad quede en su lugar. La batería se activará al fijarse al soporte de instalación. (Vea Diagrama 4)


 **NOTA:** La alarma se puede posicionar sobre el soporte cada 120°.

 **NOTA:** Asegúrese de que la alarma se fije al soporte de instalación.

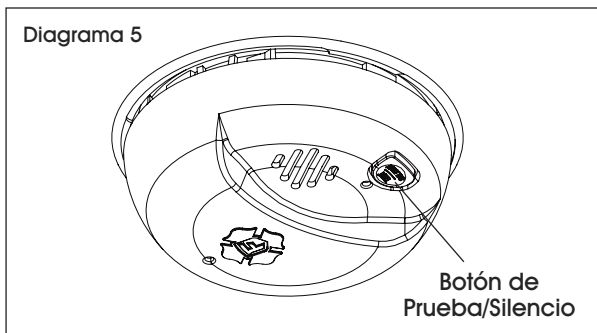


6. Pruebe la alarma de humo.

PRUEBA

 **¡IMPORTANTE!** Pruebe esta unidad cada semana para asegurarse de que funcione adecuadamente. Utilizar el botón de **PRUEBA/SILENCIO** es la forma recomendada de probar esta unidad.

1. Presione y suelte el botón **PRUEBA/SILENCIO** de la cubierta hasta que oiga un "chirrido". El "chirrido" marca el comienzo de la secuencia de autoprueba. (Vea Diagrama 5)



Escuchará un patrón de sonido fuerte y repetitivo durante la prueba: tres sonidos, pausa, tres sonidos, pausa, mientras que el LED rojo de humo parpadee. Si la alarma de humo no suena durante la prueba, llame a Servicio a Clientes de Uline al 800-295-5510.

Si la alarma de humo no se prueba adecuadamente:

- Asegúrese de que la batería se haya instalado correctamente.
- Asegúrese de que la alarma esté limpia y libre de polvo.
- Realice la prueba de la unidad nuevamente.



¡IMPORTANTE! Si no suena la alarma, asegúrese de que la unidad reciba corriente y vuelva a probar. Si no suena, reemplácelo de inmediato.

ULINE

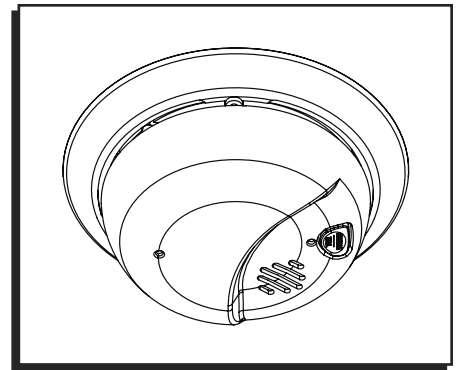
800-295-5510
uline.mx

ULINE H-11527

DÉTECTEUR DE FUMÉE – PILE AU LITHIUM D'UNE DURÉE DE 10 ANS, UL8

1 800 295-5510

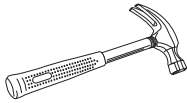
uline.ca



OUTILS REQUIS



Crayon



Marteau



Perceuse



Mèche de perceuse
de 3/16 po

INSTALLATION

Ce détecteur de fumée a été conçu pour être installé au plafond ou au mur.

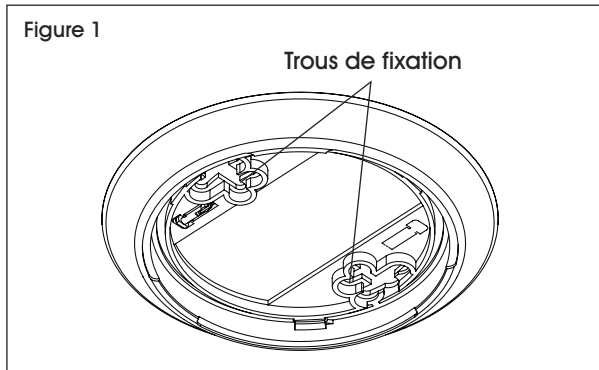


AVERTISSEMENT! N'installez pas ce détecteur au-dessus d'un coffret électrique existant. Seuls les appareils alimentés en courant alternatif sont conçus pour être installés au-dessus de coffrets électriques.

1. Placez le support de fixation au plafond ou au mur, et marquez au crayon l'emplacement des trous à percer à l'intérieur des lignes. (Voir Figure 1)



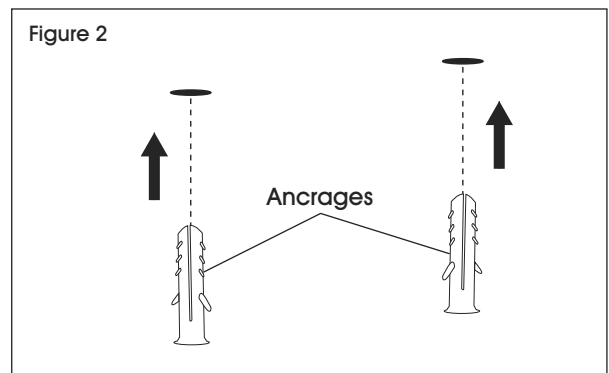
REMARQUE : Pour une installation murale, veillez à ce que les parties rondes des trous soient placées à la verticale.



2. Percez le plafond ou le mur aux endroits marqués, avec la perceuse et la mèche de 3/16 po.

3. Insérez les ancrages (inclus dans le sac en plastique avec les vis) dans les trous percés. Enfoncez-les avec précaution au ras du plafond ou du mur en vous servant d'un marteau, au besoin. (Voir Figure 2)

Figure 2

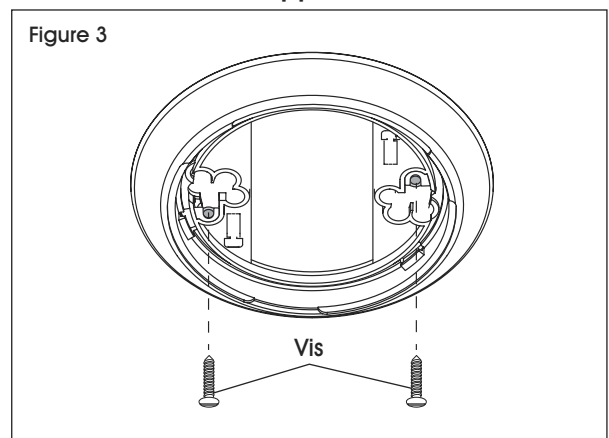


4. Alignez les trous d'installation sur les ancrages. Fixez le support au plafond ou au mur avec les vis fournies. (Voir Figure 3)



REMARQUE : Veillez à ce que les vis soient bien serrées dans le support.

Figure 3

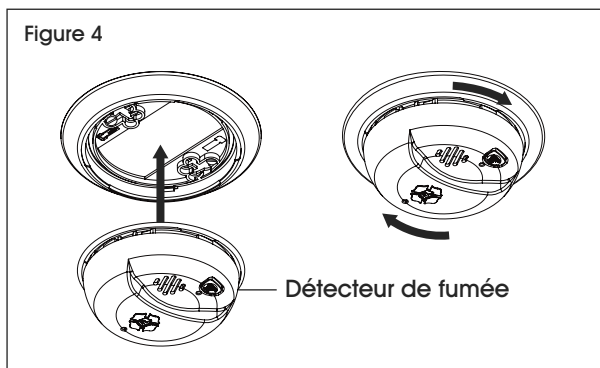


INSTALLATION SUITE

5. Positionnez le détecteur de fumée sur le support de fixation et tournez-le dans le sens horaire (vers la droite) jusqu'à ce que l'appareil s'enclenche. La pile s'active lorsqu'elle est fixée au support. (Voir Figure 4)

 **REMARQUE :** Le détecteur peut être positionné sur le support tous les 120°.

 **REMARQUE :** Veillez à ce que le détecteur soit verrouillé dans le support de fixation.



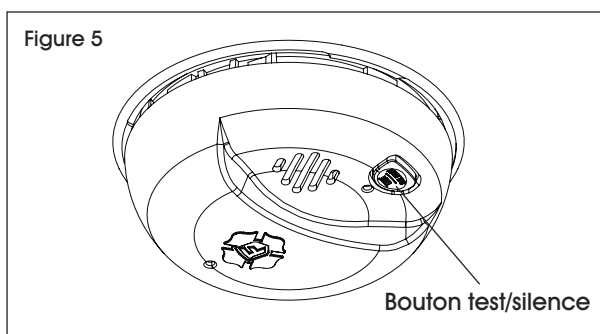
6. Testez le détecteur de fumée.

ESSAI



IMPORTANT! Testez ce détecteur toutes les semaines pour vous assurer qu'il fonctionne correctement. Il est recommandé d'appuyer sur le bouton **TEST/SILENCE** pour effectuer le test.

1. Appuyez longuement sur le bouton **TEST/SILENCE** sur le couvercle jusqu'à ce qu'un signal sonore retentisse. Le signal sonore marque le début de la séquence d'auto-test. (Voir Figure 5)



Durant l'essai, le signal sonore se fait entendre de façon répétitive comme suit : trois bips, pause, trois bips, pause, tandis que le voyant rouge DEL de fumée clignote. Si le détecteur de fumée n'émet pas de son durant l'essai, contactez le service à la clientèle de Uline au 1 800 295-5510.

Si le détecteur de fumée ne fonctionne pas bien pendant le test :

- Assurez-vous que la pile soit installée correctement.
- Assurez-vous que le détecteur de fumée soit propre et exempt de poussière.
- Testez à nouveau l'appareil.



IMPORTANT! Si l'appareil n'émet pas de son, assurez-vous qu'il est alimenté et refaites le test. Remplacez immédiatement le détecteur de fumée s'il n'émet toujours pas de son.

ULINE

1 800 295-5510
uline.ca