

ULINE H-1488, H-1489
H-1490, H-2643
MOBILE FLOOR RACK

1-800-295-5510
uline.com

Para Español, vea páginas 6-10.
Pour le français, consulter les pages 11-15.

TOOLS NEEDED



Rubber Mallet

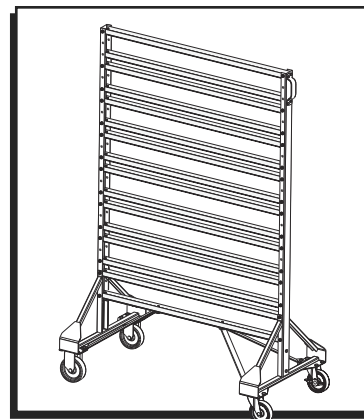


Goggles

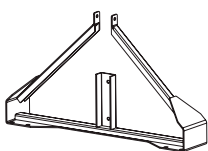


Cordless Drill

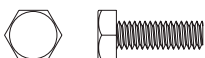
We recommend using a 3/8" drive ratchet and appropriate sockets or open-ended wrenches.
(Sizes required: 7/16" and 1/2")



H-1488 PARTS



(A) Base Assembly x 2



(F) 1/4" – 20 x 3/4
Hex Head Bolt x 14



(K) Swivel Caster x 1



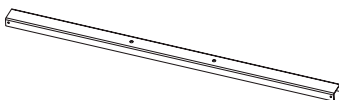
(B) Vertical Bar x 2



(G) 1/4" Lockwasher x 14



(L) Swivel Caster with Brake x 1



(C) Crossbar x 16



(H) 1/4"-20 Nut x 14



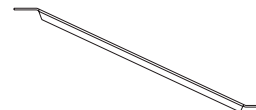
(M) Fixed Caster x 2



(D) Center Brace x 2
Extras, not used for this unit.



(I) 5/16" – 18 x 3/4
Hex Head Bolt x 16



(N) Horizontal Brace x 4



(E) #14 x 5/8" Hex Head
Sheet Metal Screw x 64



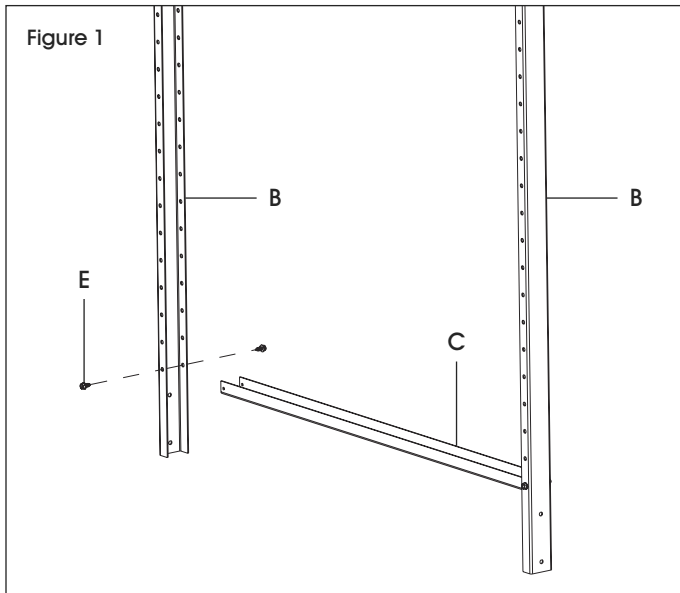
(J) 5/16" – 18 Nylon
Locknut x 16



(O) Handle x 1
Package may include wood
screws – discard after building.

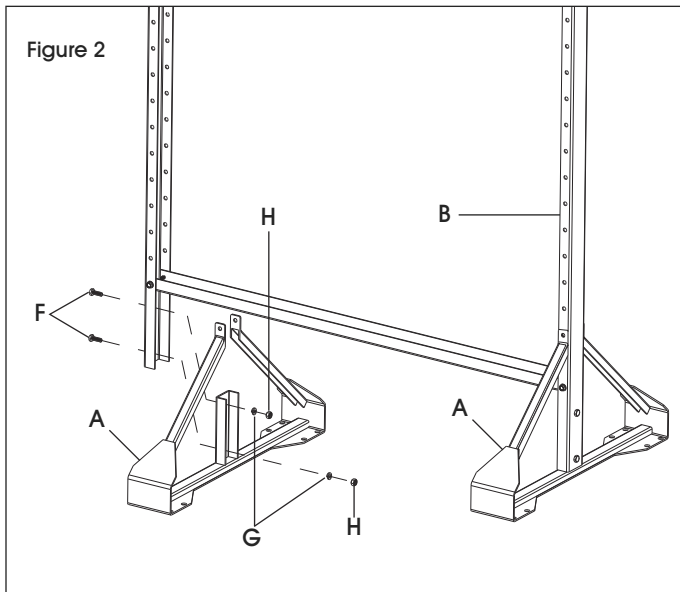
ASSEMBLING THE MOBILE RACK

1. Attach a crossbar (C) to the lowest set of holes in each vertical bar (B) using four #14 sheet metal screws (E). (See Figure 1)

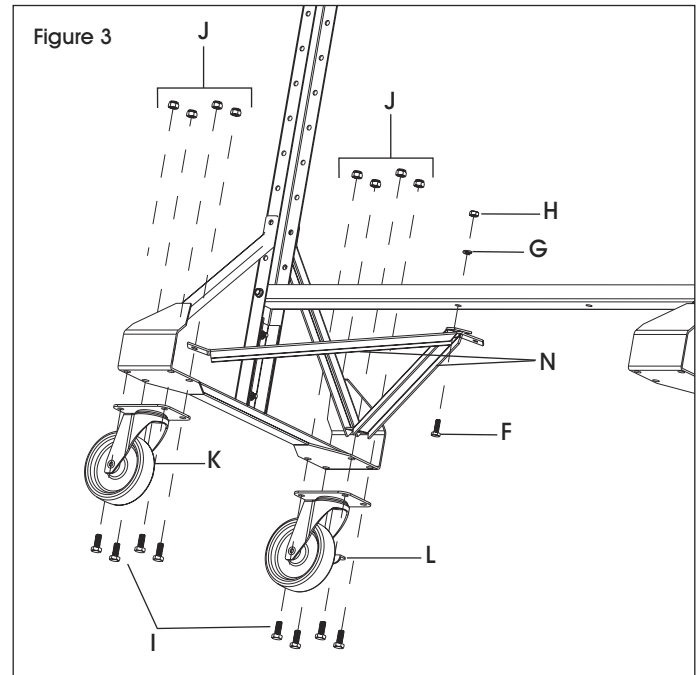


NOTE: The open side of the cross bar faces up.

2. Attach a base assembly (A) to each vertical bar (B) with 1/4" bolts (F), lock washers (G) and nuts (H). (See Figure 2)

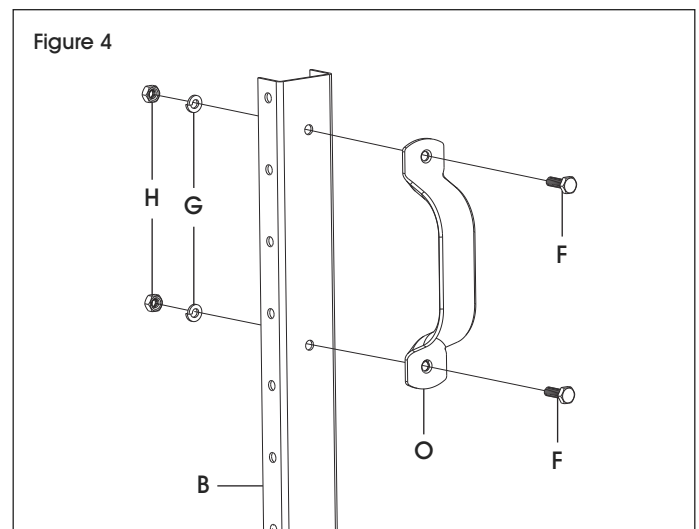


3. Attach the two swivel casters (K and L) and two horizontal braces (N) using 5/16" bolts (I) and nylon lock nut (J). Both horizontal braces attach to the cross bar (C) with a 1/4" bolt (F), lock washer (G) and nut (H). Repeat this step for the other side of the cart using the two fixed casters (M). (See Figure 3)



NOTE: For each caster, do not tighten bolts until all bolts are in place.


4. Attach the handle (O) to the same end of the cart that has the swivel casters (K and L). Attach the handle (O) to a vertical bar (B) using 1/4" bolts (F), lock washers (G) and nuts (H). (See Figure 4)



RACK ASSEMBLIES FOR SPECIFIC ULINE BINS

FOR BINS 3" HIGH (S-12413 & S-12414)

Attach a crossbar (C) to the fourth hole up from the bottom using #14 sheet metal screws (E). Skip every other hole, attach the remaining 11 cross bars with sheet metal screws. (See Figure 5)

 **NOTE:** Attach each base assembly (A) to the third hole up using #14 sheet metal screws (E). (See Figure 5)

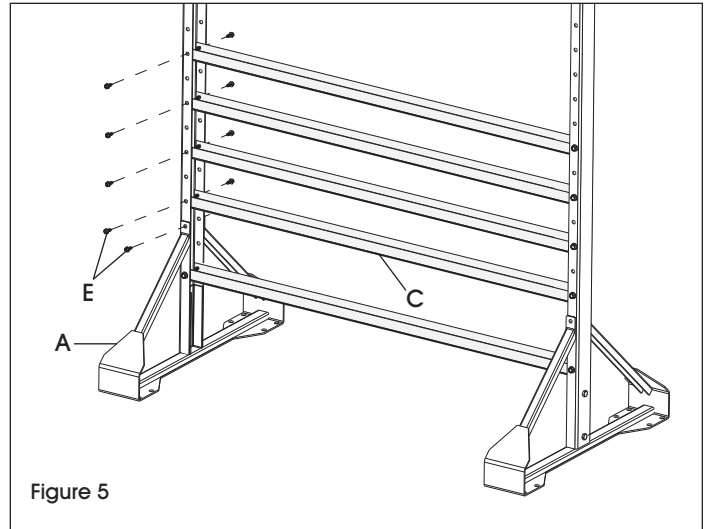



Figure 5

FOR BINS 4" AND 5" HIGH (S-12417, S-12415, S-12418, S-20581, S-13536 & S-13537)

Attach crossbars (C) to the third and fourth holes from the bottom using #14 sheet metal screws (E). Skip every other hole and attach all remaining crossbars in pairs as shown. The last crossbar at the top is a single crossbar. (See Figure 6)

 **NOTE:** Attach each base assembly (A) to the third hole up using #14 sheet metal screws (E). (See Figure 6)

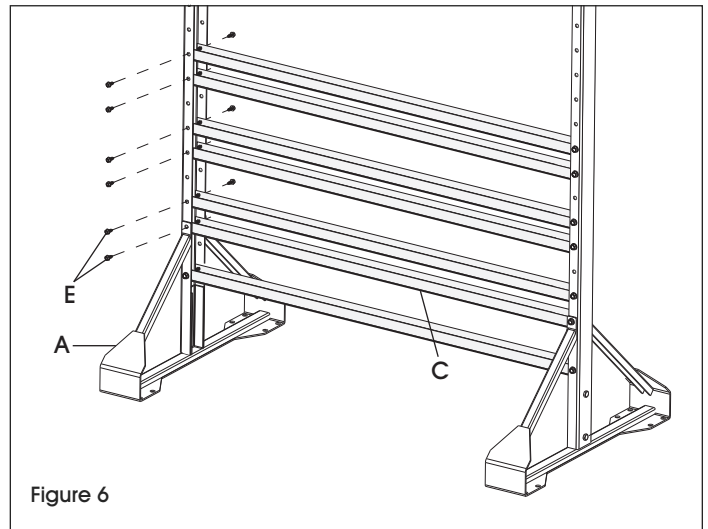



Figure 6

FOR BINS 7" HIGH (S-12420, S-12416 & S-12419)

Attach crossbars (C) to the fourth and fifth holes up from the bottom using #14 sheet metal screws (E). Skip two holes; attach the remaining crossbars in pairs until all crossbars are used. The last crossbar at the top is a single crossbar. (See Figure 7)

 **NOTE:** Attach each base assembly (A) to the third hole up using #14 sheet metal screws (E). (See Figure 7)

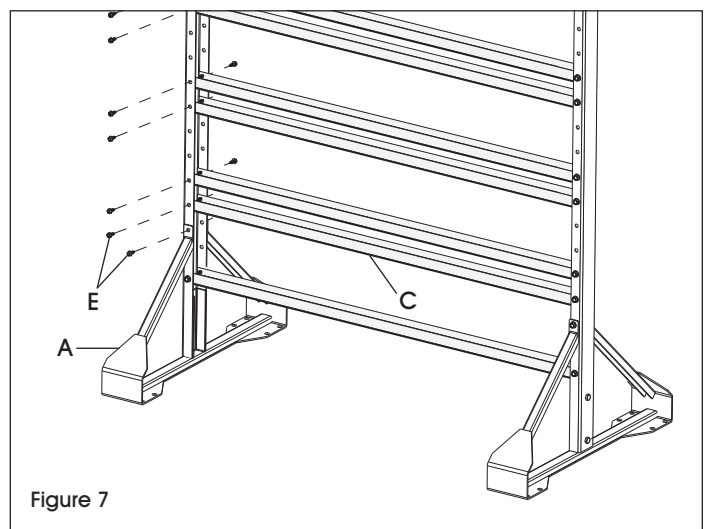


Figure 7

RACK ASSEMBLIES FOR SPECIFIC ULINE BINS

FOR BINS 9" HIGH (S-14454)

Attach crossbars (C) to the fifth and sixth holes up from the bottom using #14 sheet metal screws (E). Skip three holes, attach the remaining crossbars after every third hole. (See Figure 8)



NOTE: Attach each base assembly (A) to the third hole up using #14 sheet metal screws (E). (See Figure 8)

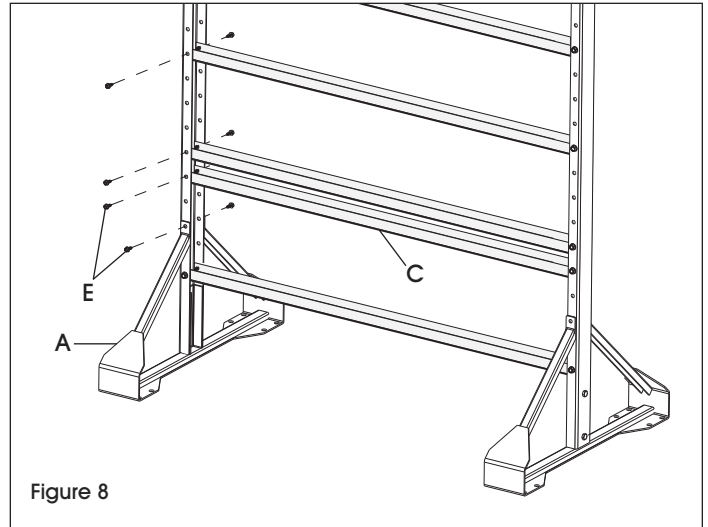


Figure 8

FOR BINS 10" HIGH (S-12421)

Attach a crossbar (C) to the fifth hole up from the bottom using #14 sheet metal screws (E). Skip one hole and place crossbar in seventh hole from bottom. Skip three holes, attach the remaining crossbars after every third hole. (See Figure 9)



NOTE: Attach each base assembly (A) to the third hole up using #14 sheet metal screws (E). (See Figure 9)

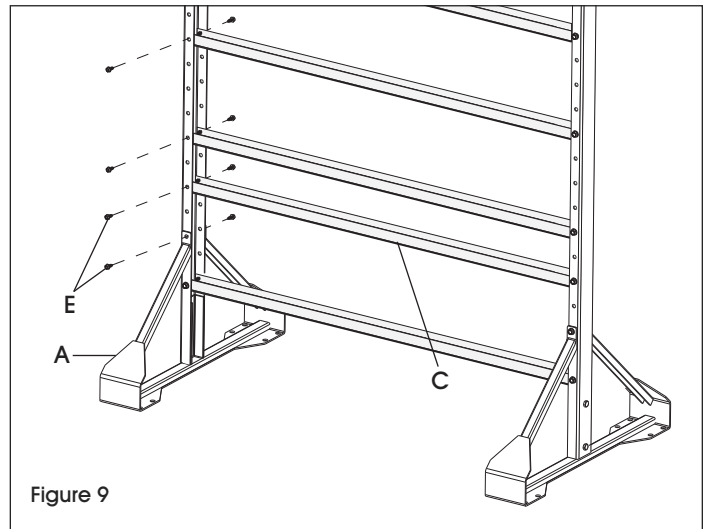


Figure 9

FOR BINS 11" HIGH (S-12422)

Attach crossbars (C) to the sixth and seventh holes up from the bottom using #14 sheet metal screws (E). Skip three holes, attach the remaining 11 crossbars after every third hole. (See Figure 10)



NOTE: Attach each base assembly (A) to the third hole up using #14 sheet metal screws (E). (See Figure 10)

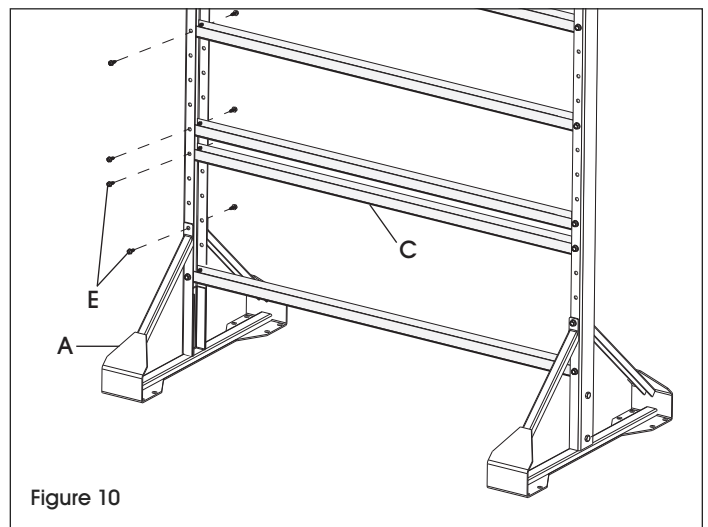
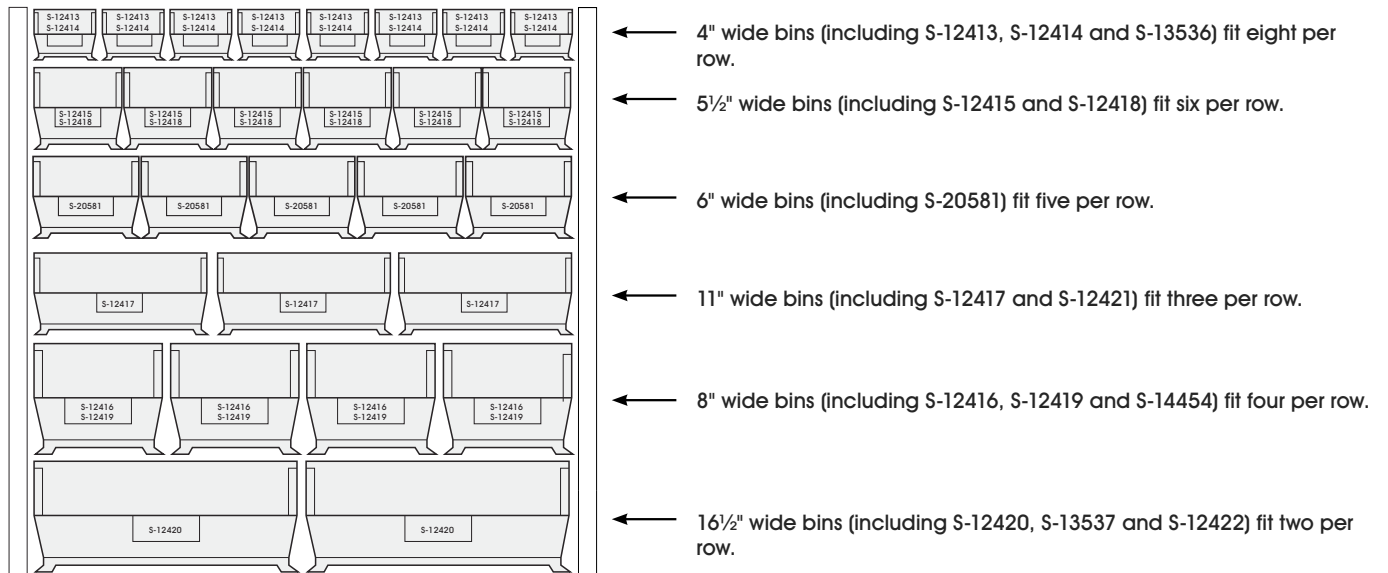
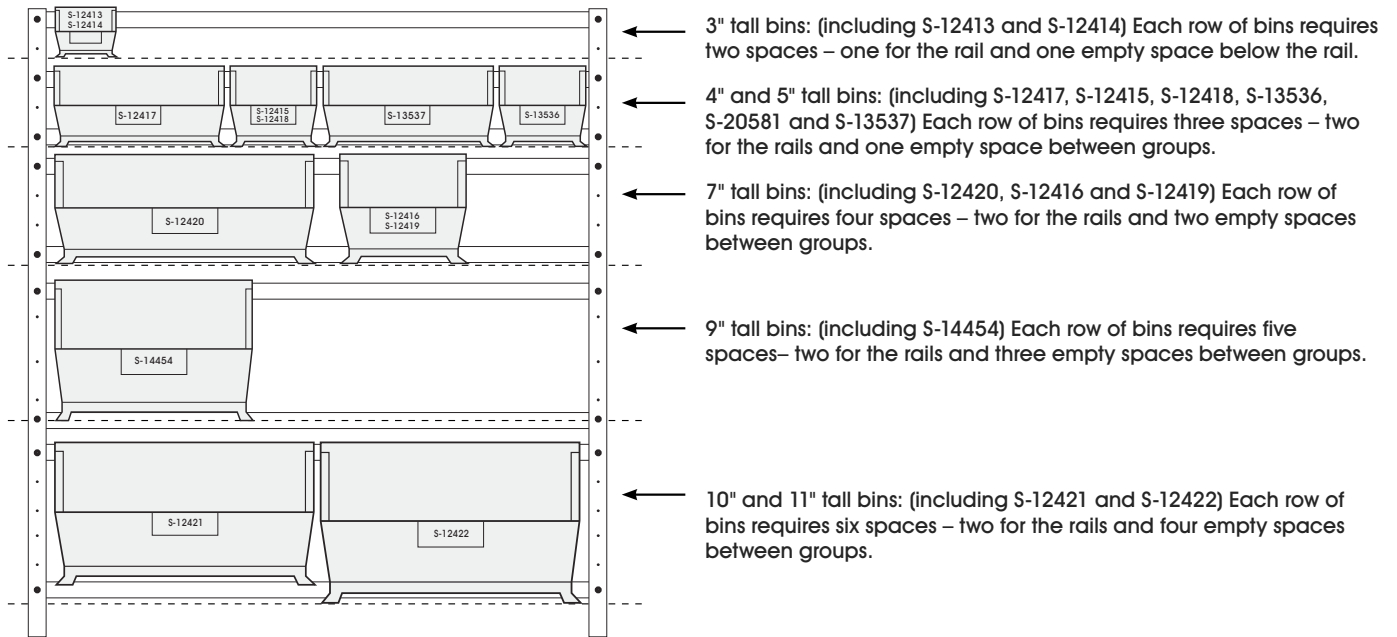


Figure 10

BIN COMBINATIONS

Refer to the chart to determine the best bin combination and rail arrangement for your application.



ULINE

1-800-295-5510

uline.com

HERRAMIENTAS NECESARIAS



Mazo de Caucho

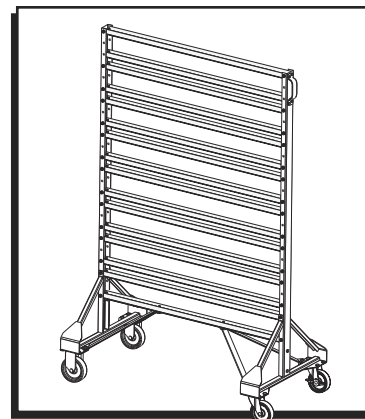


Goggles

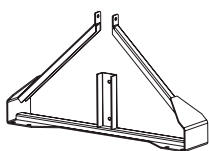


Taladro Inalámbrico

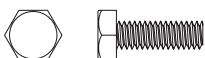
Le recomendamos usar una matraca de 3/8" y dados adecuados o una llave de tuercas abierta. (Tamaños requeridos: 7/16" y 1/2")



PARTES DEL H-1488



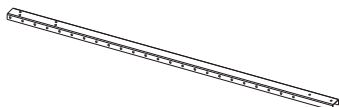
(A) 2 Ensamblajes de la Plataforma



(F) 14 Pernos de Cabeza Hexagonal de 1/4" - 20 x 3/4



(K) 1 Rueda Giratoria



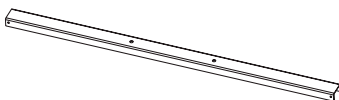
(B) 2 Barras Verticales



(G) 14 Rondanas de Seguridad de 1/4"



(L) 1 Rueda Giratoria con Freno



(C) 16 Barras Transversales



(H) 14 Tuercas de 1/4"-20



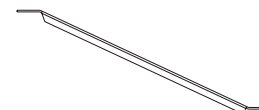
(M) 2 Ruedas Fijas



(D) 2 Soportes Centrales
No se usan partes adicionales para esta unidad.



(I) 16 Pernos de Cabeza Hexagonal de 5/16" - 18 x 3/4



(N) 4 Soportes Horizontales



(E) 64 Tornillos para Láminas de Metal de Cabeza Hexagonal #14 x 5/8"



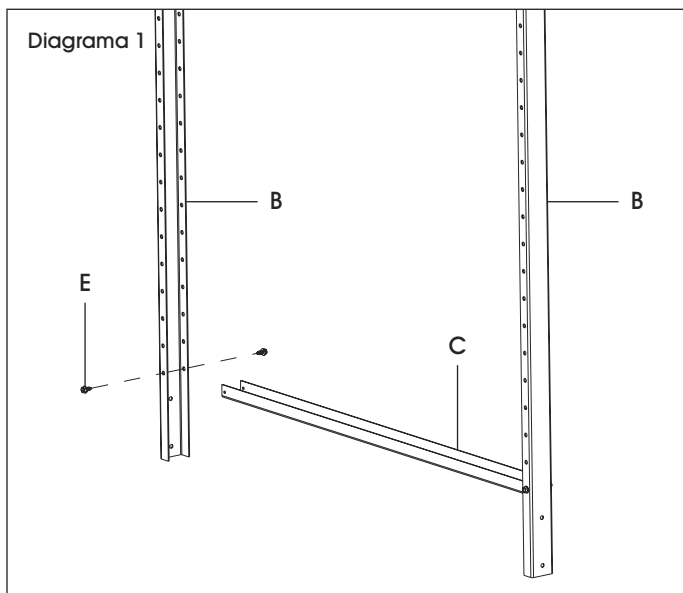
(J) 16 Contratuercas de Nylon de 5/16" - 18




(O) 1 Asa
El paquete podría contener tornillos para madera - deséchelos después del ensamble.

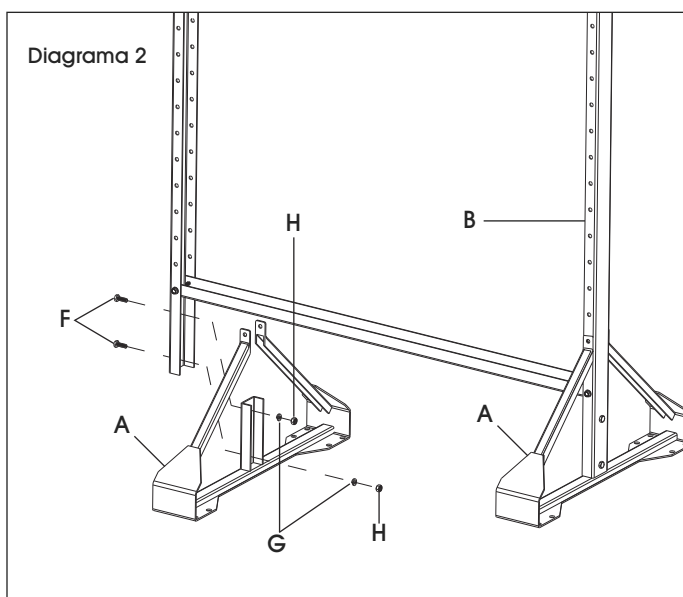
ENSAMBLE DEL RACK MÓVIL

1. Coloque la barra transversal (C) en el conjunto de orificios más bajo de cada una de las barras verticales (B) usando cuatro tornillos para láminas de metal #14 (E). (Vea Diagrama 1)

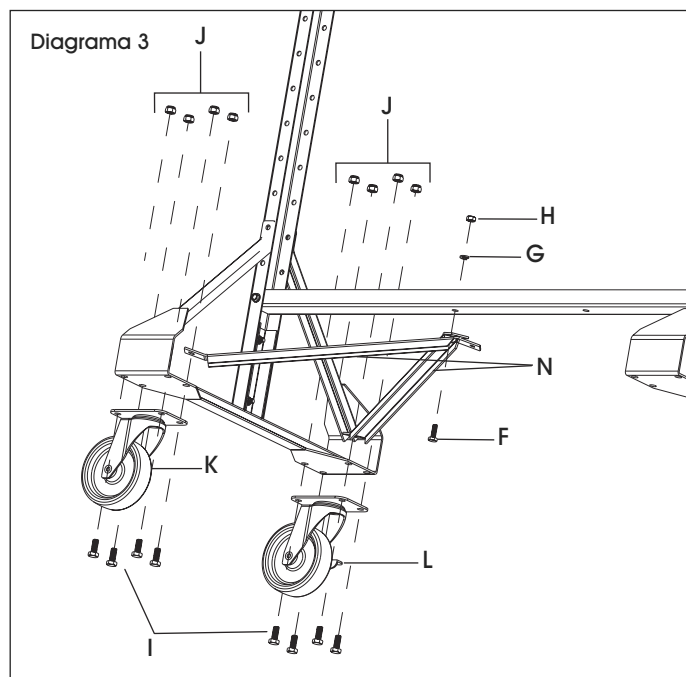


 **NOTA:** El extremo abierto de la barra transversal mira hacia arriba.

2. Fije el ensamblaje de la base (A) a cada una de las barras verticales (B) con pernos de 1/4" (F), rondanas de seguridad (G) y tuercas (H). (Vea Diagrama 2)

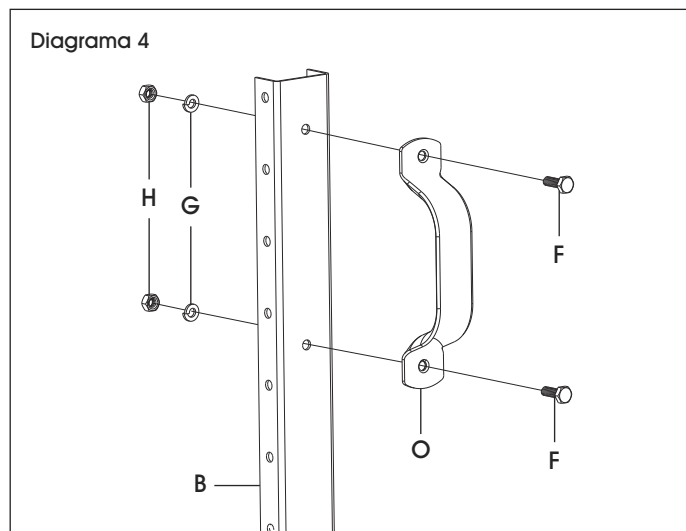


3. Fije las dos ruedas giratorias (K y L) y dos soportes horizontales (N) usando pernos de 5/16" (I) y una tuerca de seguridad de nylon (J). Ambos soportes horizontales se fijan a la barra transversal (C) con un perno de 1/4" (F), una rondana de seguridad (G) y una tuerca (H). Repita este paso para el otro lado del carrito usando las dos ruedas fijas (M). (Vea Diagrama 3)



 **NOTA:** En el caso de ambas ruedas, no apriete los pernos hasta haberlos colocado todos.


4. Fije el asa (O) a mismo extremo del carrito que tiene las ruedas giratorias (K y L). Fije el asa (O) a una barra vertical (B) usando pernos de 1/4" (F), rondanas de seguridad (G) y tuercas (H) (Vea Diagrama 4)

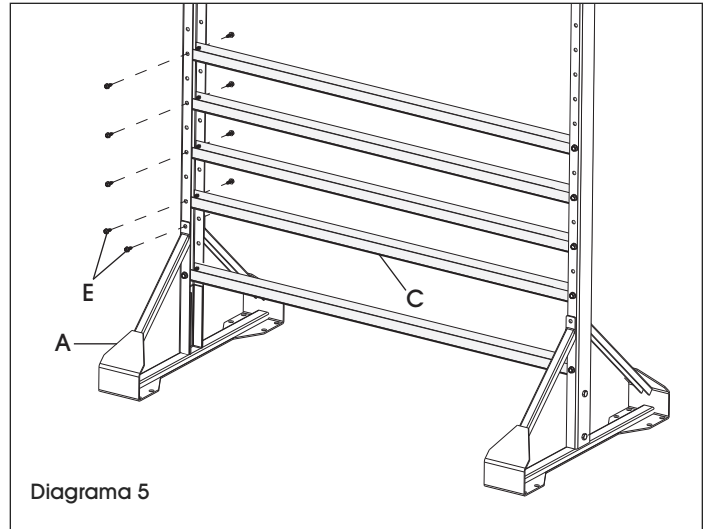


ENSAMBLES DE RACKS PARA GAVETAS DE ULINE ESPECÍFICAS

PARA GAVETAS DE 7.6 CM (3") DE ALTO (S-12413 Y S-12414)


Coloque una barra transversal (C) en el cuarto orificio contando desde abajo usando tornillos para láminas de metal #14 (E). Saltando un orificio cada vez, fije las 11 barras transversales restantes con tornillos para láminas de metal. (Vea Diagrama 5)

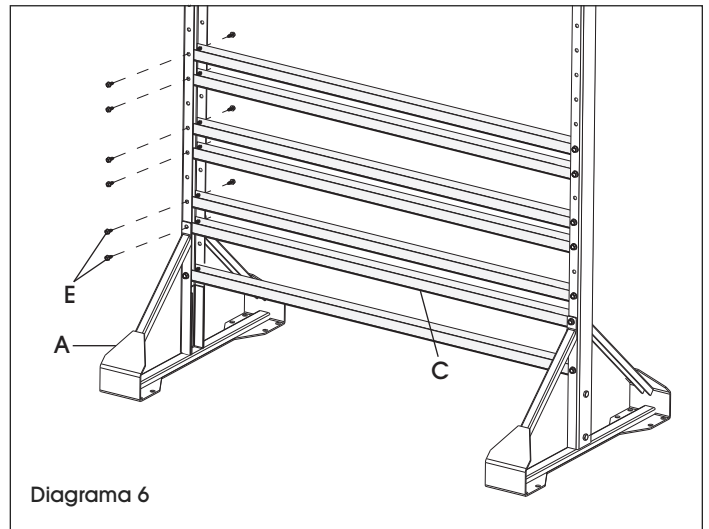
 **NOTA:** Fije cada ensamble de la base (A) al tercer orificio contando desde abajo usando tornillos para láminas de metal #14 (E). (Vea Diagrama 5)



PARA GAVETAS DE 12.7 CM (5") DE ALTO (S-12417, S-12415, S-12418, S-20581 Y S-13537)


Coloque barras transversales (C) en el tercer y cuarto orificio contando desde abajo usando tornillos para láminas de metal #14 (E). Saltando un orificio cada vez, fije las barras transversales restantes en pares como se muestra. La última barra transversal colocada en la parte superior es una barra transversal individual. (Vea Diagrama 6)

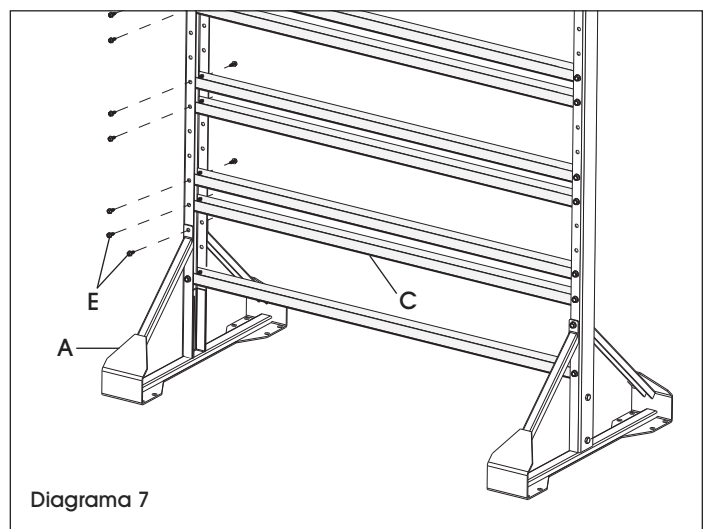
 **NOTA:** Fije cada ensamble de la base (A) al tercer orificio contando desde abajo usando tornillos para láminas de metal #14 (E). (Vea Diagrama 6)



PARA GAVETAS DE 17.8 CM (7") DE ALTO (S-12420, S-12416 Y S-12419)

Coloque barras transversales (C) en el cuarto y quinto orificio contando desde abajo usando tornillos para láminas de metal #14 (E). Salte dos orificios y fije el resto de barras transversales restantes en pares hasta terminar con todas las barras transversales. La última barra transversal colocada en la parte superior es una barra transversal individual. (Vea Diagrama 7)


 **NOTA:** Fije cada ensamble de la base (A) al tercer orificio contando desde abajo usando tornillos para láminas de metal #14 (E). (Vea Diagrama 7)

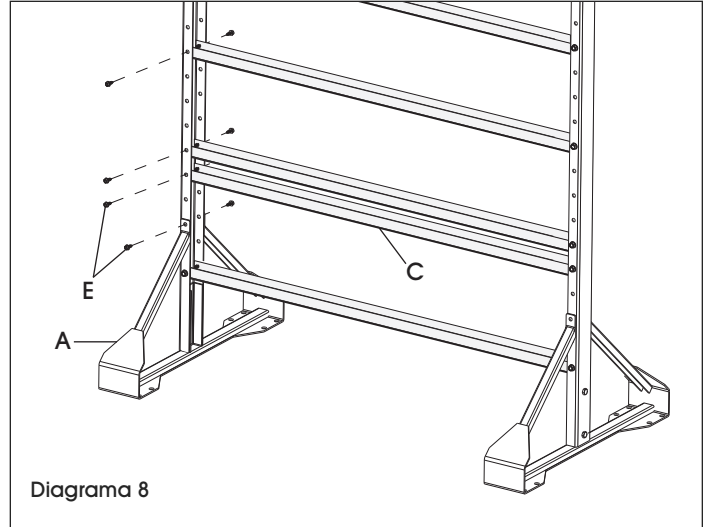


ENSAMBLES DE RACKS PARA GAVETAS ESPECÍFICAS DE ULINE

PARA GAVETAS DE 22.8 CM (9") DE ALTO (S-14454)


Coloque una barra transversal (C) en el quinto y sexto orificio contando desde abajo usando tornillos para láminas de metal #14 (E). Sáltese tres orificios, coloque las barras transversales restantes después de cada tercer orificio. (Vea Diagrama 8)

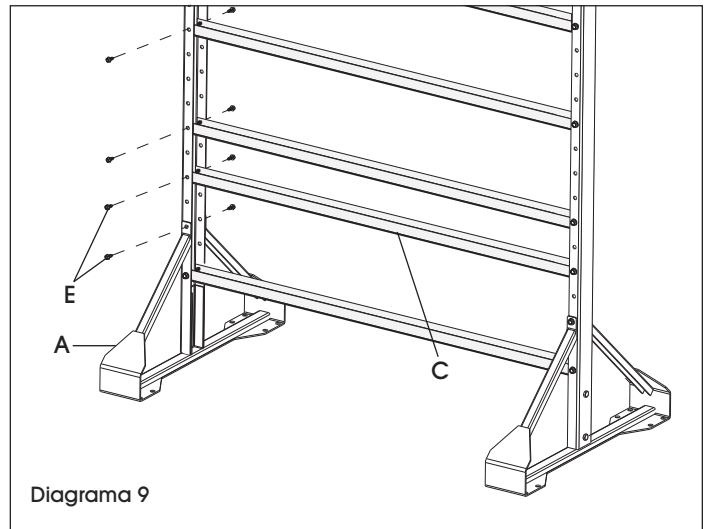
 **NOTA:** Fije cada ensamble de la base (A) al tercer orificio contando desde abajo usando tornillos para láminas de metal #14 (E). (Vea Diagrama 8)



PARA GAVETAS DE 25.4 CM (10") DE ALTO (S-12421)


Coloque una barra transversal (C) en el quinto orificio contando desde abajo usando tornillos para láminas de metal #14 (E). Sáltese un orificio y coloque la barra transversal en el séptimo orificio contando desde abajo. Sáltese tres orificios, coloque las barras transversales restantes después de cada tercer orificio. (Vea Diagrama 9)

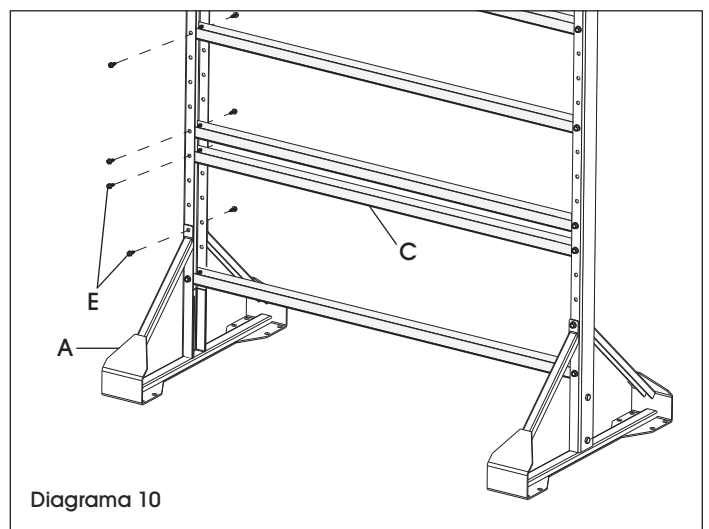
 **NOTA:** Fije cada ensamble de la base (A) al tercer orificio contando desde abajo usando tornillos para láminas de metal #14 (E). (Vea Diagrama 9)



PARA GAVETAS DE 27.9 CM (11") DE ALTO (S-12422)

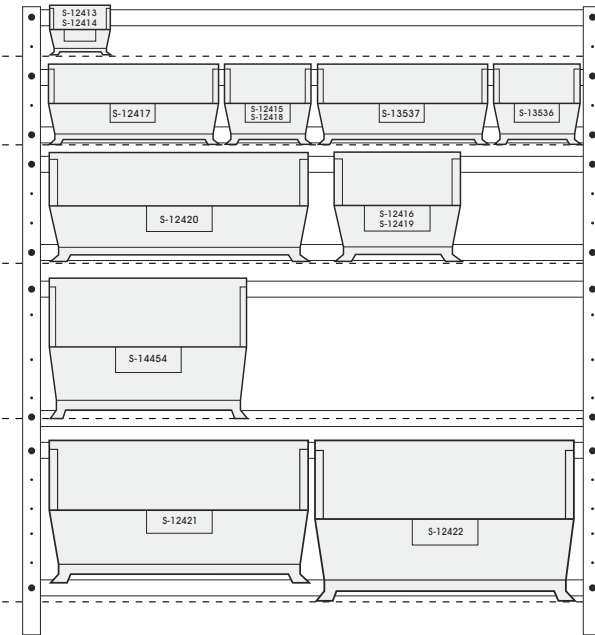
Coloque las barras transversales (C) en el sexto y séptimo orificio contando desde abajo usando tornillos para láminas de metal #14 (E). Sáltese tres orificios, coloque las 11 barras transversales restantes después de cada tercer orificio. (Vea Diagrama 10)

 **NOTA:** Fije cada ensamble de la base (A) al tercer orificio contando desde abajo usando tornillos para láminas de metal #14 (E). (Vea Diagrama 10)

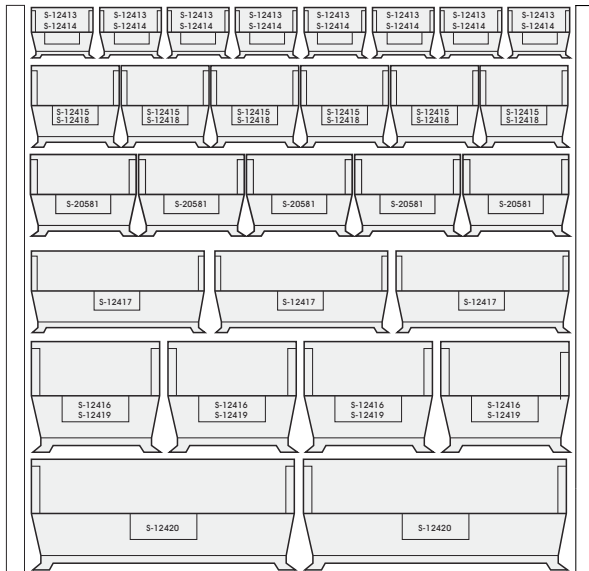


COMBINACIONES DE GAVETAS

Consulte la gráfica para determinar la mejor combinación de gavetas y disposición de rieles para su aplicación.



- ← Gavetas de 7.6 cm (3") de alto (incluyendo S-12413 y S-12414) Cada línea requiere dos espacios: uno para el riel y un espacio vacío bajo el riel.
- ← Gavetas de 10.2 cm (4") y 12.7 cm (5") de alto (incluyendo S-12417, S-12415, S-12418, S-13536, S-20581 y S-13537) Cada línea requiere tres espacios: dos para el riel y un espacio vacío entre grupos.
- ← Gavetas de 17.8 cm (7") de alto (incluyendo S-12420, S-12416 y S-12419) Cada línea de gavetas requiere cuatro espacios: dos para los rieles y dos espacios vacíos entre grupos.
- ← Gavetas de 22.9 cm (9") de alto (incluyendo S-14454) Cada línea de gavetas requiere cinco espacios: dos para los rieles y tres espacios vacíos entre grupos.
- ← Gavetas de 25.4 cm (10") y 27.9 cm (11") de alto (incluyendo S-12421 y S-12422) Cada línea requiere seis espacios: dos para los rieles y cuatro espacios vacíos entre grupos.



- ← Gavetas de 10.2 cm (4") de ancho (incluyendo S-12413, S-12414 y S-13536) caben ocho por línea.
- ← Gavetas de 14 cm (5½") de ancho (incluyendo S-12415 y S-12418) caben seis por línea.
- ← Gavetas de 15.2 cm (6") de alto (incluyendo S-20581) caben cinco por línea.
- ← Gavetas de 27.9 cm (11") de ancho (incluyendo S-12417 y S-12421) caben tres por línea.
- ← Gavetas de 20.32 cm (8") de ancho (incluyendo S-12416, S-12419 y S-14454) caben cuatro por línea.
- ← Gavetas de 41.9 cm (16½") de ancho (incluyendo S-12420, S-13537 y S-12422) caben dos por línea.

ULINE

800-295-5510

uline.mx

OUTILS REQUIS



Maillet en caoutchouc

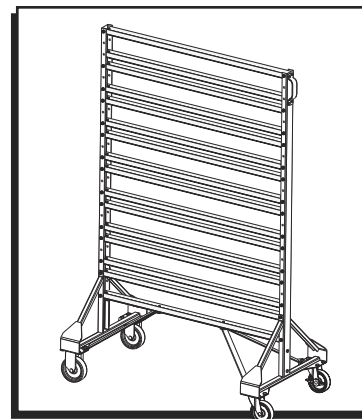


Lunettes de sécurité

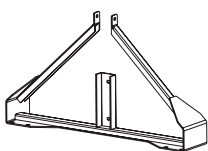


Perceuse sans fil

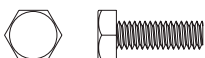
Nous recommandons d'utiliser une clé à cliquet de 3/8 po et des douilles ou des clés plates appropriées. (Tailles requises : 7/16 po et 1/2 po)



PIÈCES DE H-1488



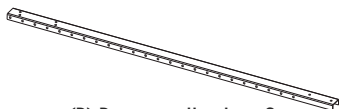
(A) Socle x 2



(F) Boulon à tête hexagonale de 1/4 po – 20 x 3/4 x 14



(K) Roulette pivotante x 1



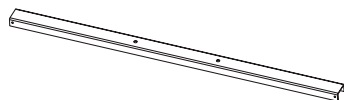
(B) Barre verticale x 2



(G) Rondelle de blocage de 1/4 po x 14



(L) Roulette pivotante avec frein x 1



(C) Traverse x 16



(H) Écrou de 1/4 po – 20 x 14



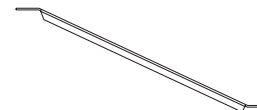
(M) Roulette fixe x 2



(D) Renfort central x 2
En supplément. Ne sont pas utilisés pour cette unité.



(I) Boulon à tête hexagonale de 5/16 po – 18 x 3/4 x 16



(N) Renfort horizontal x 4



(E) Vis à tête hexagonale n° 14 x 5/8 po x 64



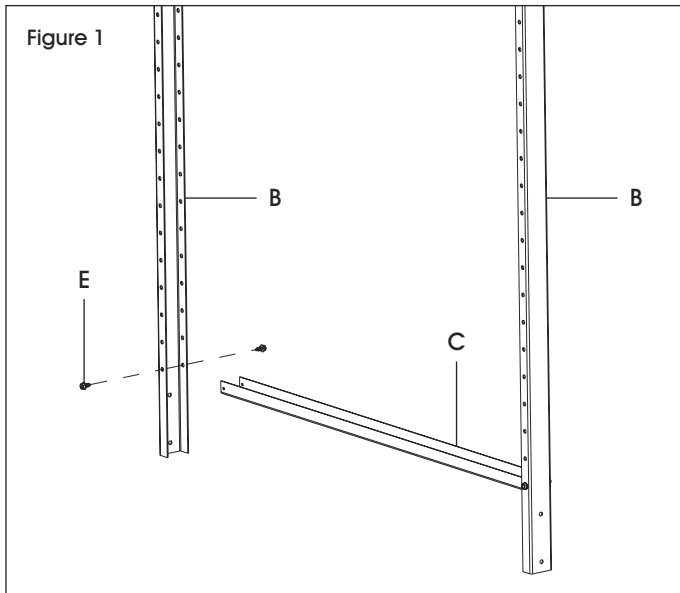
(J) Écrou freiné en nylon de 5/16 po – 18 x 16



(O) Poignée x 1
L'emballage peut comprendre des vis à bois – jetez-les après l'assemblage.

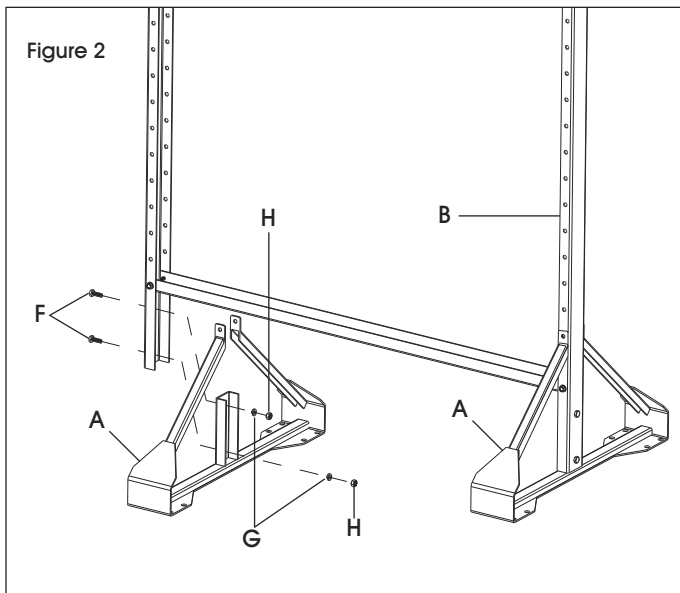
ASSEMBLAGE DU RANGE-TOUT MOBILE

1. Fixez une traverse (C) à l'ensemble des trous les plus bas dans chaque barre verticale (B) à l'aide de quatre vis à tête n° 14 (E). (Voir Figure 1)

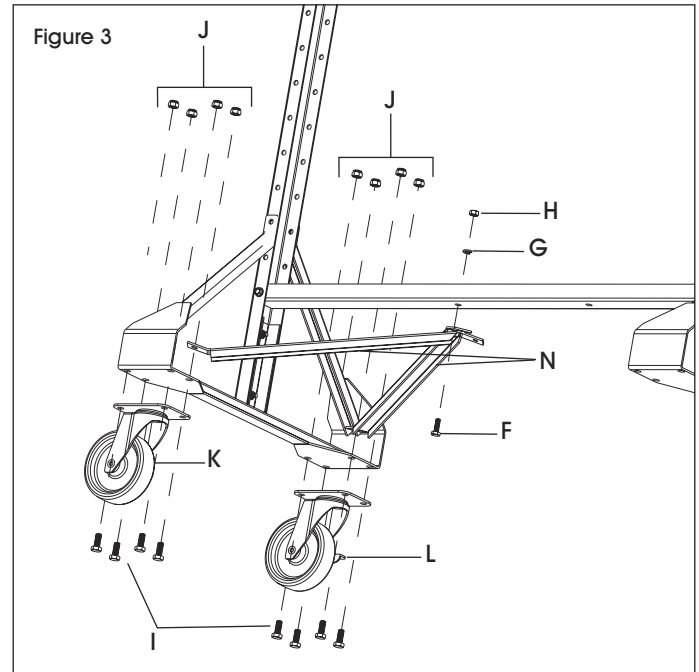


REMARQUE : Le côté ouvert de la traverse doit être orienté vers le haut.

2. Fixez un socle (A) à chaque barre verticale (B) à l'aide de boulons de 1/4 po (F), de rondelles de blocage (G) et d'écrous (H). (Voir Figure 2)

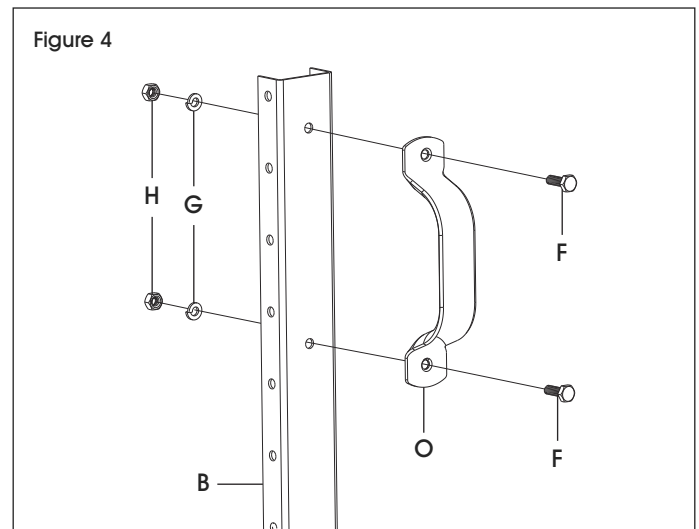


3. Fixez les deux roulettes pivotantes (K et L) et deux renforts horizontaux (N) à l'aide de boulons de 5/16 po (I) et d'un écrou freiné en nylon (J). Fixez les deux supports horizontaux à la barre transversale (C) à l'aide d'un boulon de 1/4 po (F), d'une rondelle de blocage (G) et d'un écrou (H). Répétez cette étape pour l'autre côté du chariot en utilisant les deux roulettes fixes (M). (Voir Figure 3)



REMARQUE : Pour chaque roulette, ne serrez pas les boulons avant que tous les boulons ne soient en place.

4. Fixez la poignée (O) à l'extrémité du chariot où se trouvent les roulettes pivotantes (K et L). Fixez la poignée (O) à la barre verticale (B) à l'aide de boulons de 1/4 po (F), de rondelles de blocage (G) et d'écrous (H). (Voir Figure 4)



ASSEMBLAGES DU RANGE-TOUT EN FONCTION DU FORMAT DES BACS ULINE

POUR LES BACS DE 7,6 CM (3 PO) DE HAUT (S-12413 ET S-12414)

Fixez une traverse (C) au quatrième trou à partir du bas à l'aide de vis à tôle n° 14 (E). Toujours à l'aide de vis à tôle, fixez les 11 autres traverses en sautant un trou sur deux. (Voir Figure 5)

 **REMARQUE :** Fixez chaque socle (A) au troisième trou à partir du bas à l'aide de vis à tôle n° 14 (E). (Voir Figure 5)

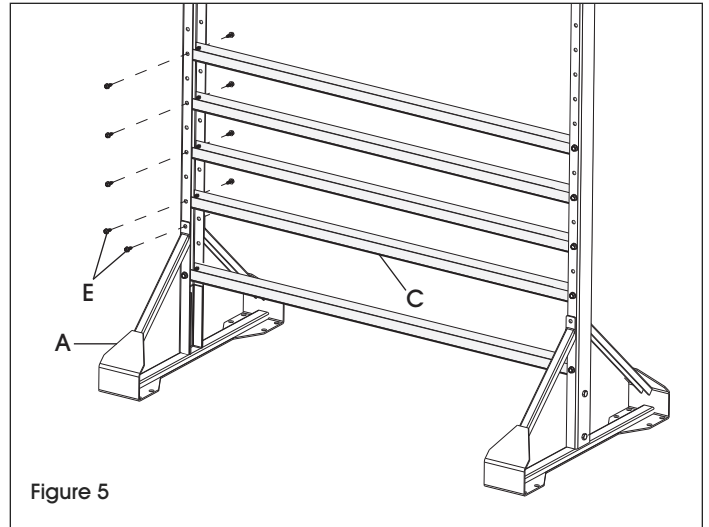



Figure 5

POUR LES BACS DE 12,7 CM (5 PO) DE HAUT (S-12417, S-12415, S-12418, S-20581 & S-13537)

Fixez les traverses (C) aux troisième et quatrième trous à partir du bas à l'aide de vis à tôle n° 14 (E). En sautant un trou sur deux, fixez toutes les autres traverses par paires comme illustré. La dernière traverse au sommet est installée seule. (Voir Figure 6)

 **REMARQUE :** Fixez chaque socle (A) au troisième trou à partir du bas à l'aide de vis à tôle n° 14 (E). (Voir Figure 6)

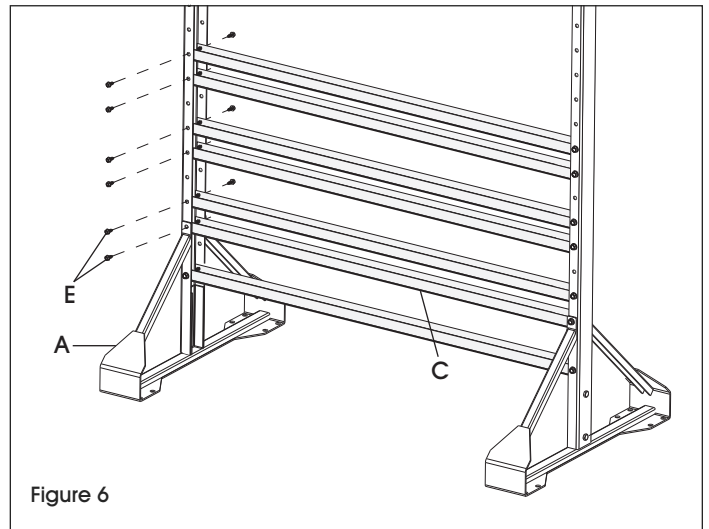


Figure 6

POUR LES BACS DE 17,8 CM (7 PO) DE HAUT (S-12420, S-12416 ET S-12419)

Fixez les traverses (C) aux quatrième et cinquième trous à partir du bas à l'aide de vis à tôle n° 14 (E). Sautez deux trous; fixez les autres traverses par paires jusqu'à ce que toutes les traverses aient été utilisées. La dernière traverse au sommet est installée seule. (Voir Figure 7)

 **REMARQUE :** Fixez chaque socle (A) au troisième trou à partir du bas à l'aide de vis à tôle n° 14 (E). (Voir Figure 7)

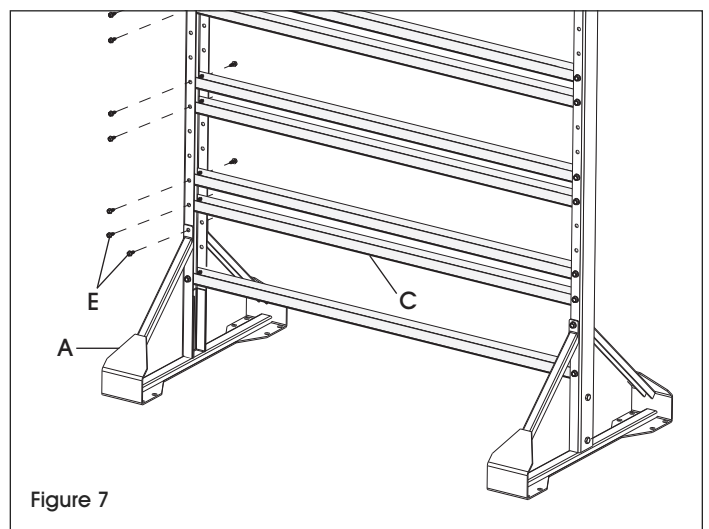



Figure 7

ASSEMBLAGES DU RANGE-TOUT EN FONCTION DU FORMAT DES BACS ULINE

POUR LES BACS DE 9 PO DE HAUT (S-14454)

Fixez une traverse (C) au cinquième et sixième trous à partir du bas à l'aide de vis à tôle n° 14 (E). Sautez les trois prochains trous et fixez les autres traverses après chaque trois trous. (Voir Figure 8)

 **REMARQUE :** Fixez chaque socle (A) au troisième trou à partir du bas à l'aide de vis à tôle n° 14 (E). (Voir Figure 8)

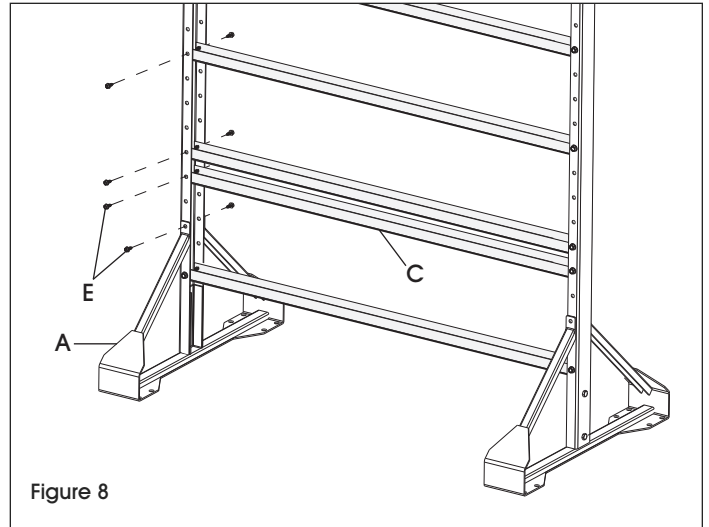



Figure 8

POUR LES BACS DE 10 PO DE HAUT (S-12421)

Fixez une traverse (C) au cinquième trou à partir du bas à l'aide de vis à tôle n° 14 (E). Sautez un trou et fixez une autre traverse au septième trou à partir du bas. Sautez trois trous, fixez les autres traverses après chaque troisième trou. (Voir Figure 9)

 **REMARQUE :** Fixez chaque socle (A) au troisième trou à partir du bas à l'aide de vis à tôle n° 14 (E). (Voir Figure 9)

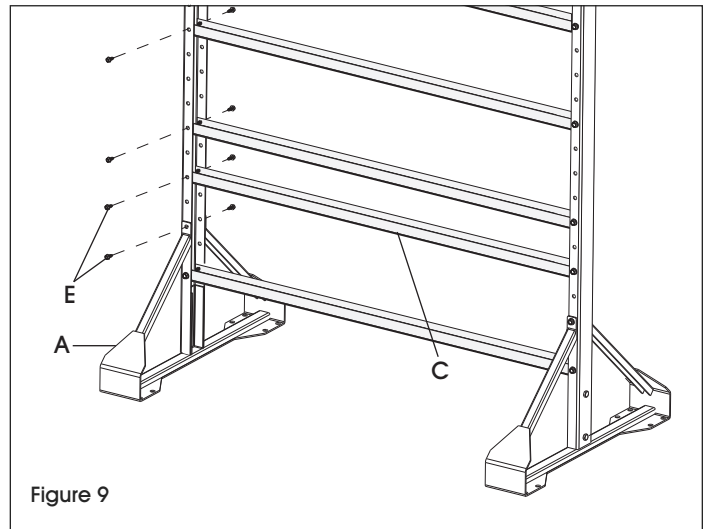


Figure 9

POUR LES BACS DE 11 PO DE HAUT (S-12422)

Fixez une traverse (C) au sixième et septième trous à partir du bas à l'aide de vis à tôle n° 14 (E). Sautez les trois prochains trous, fixez les 11 autres traverses après chaque troisième trou. (Voir Figure 10)

 **REMARQUE :** Fixez chaque socle (A) au troisième trou à partir du bas à l'aide de vis à tôle n° 14 (E). (Voir Figure 10)

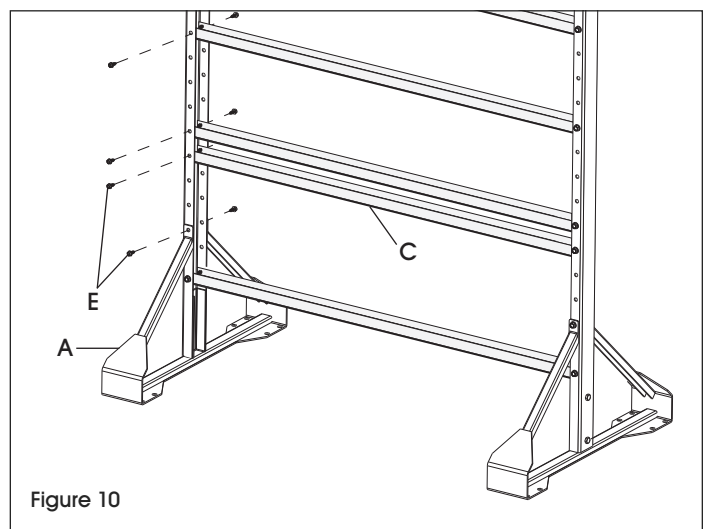
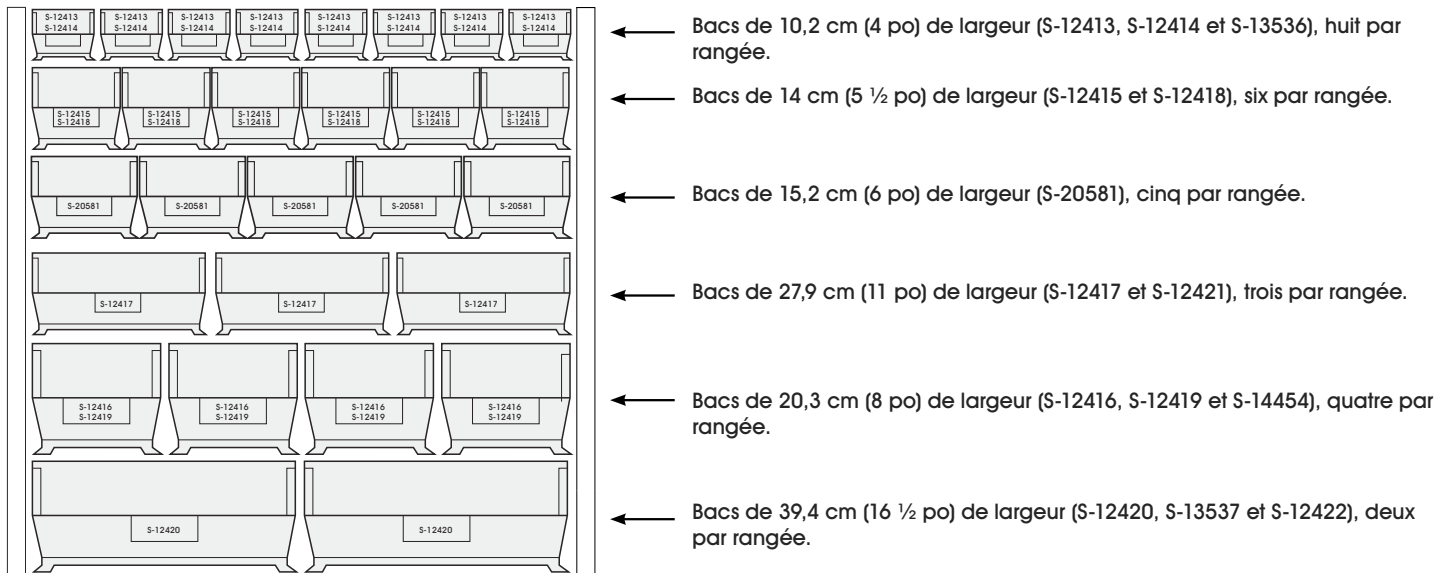
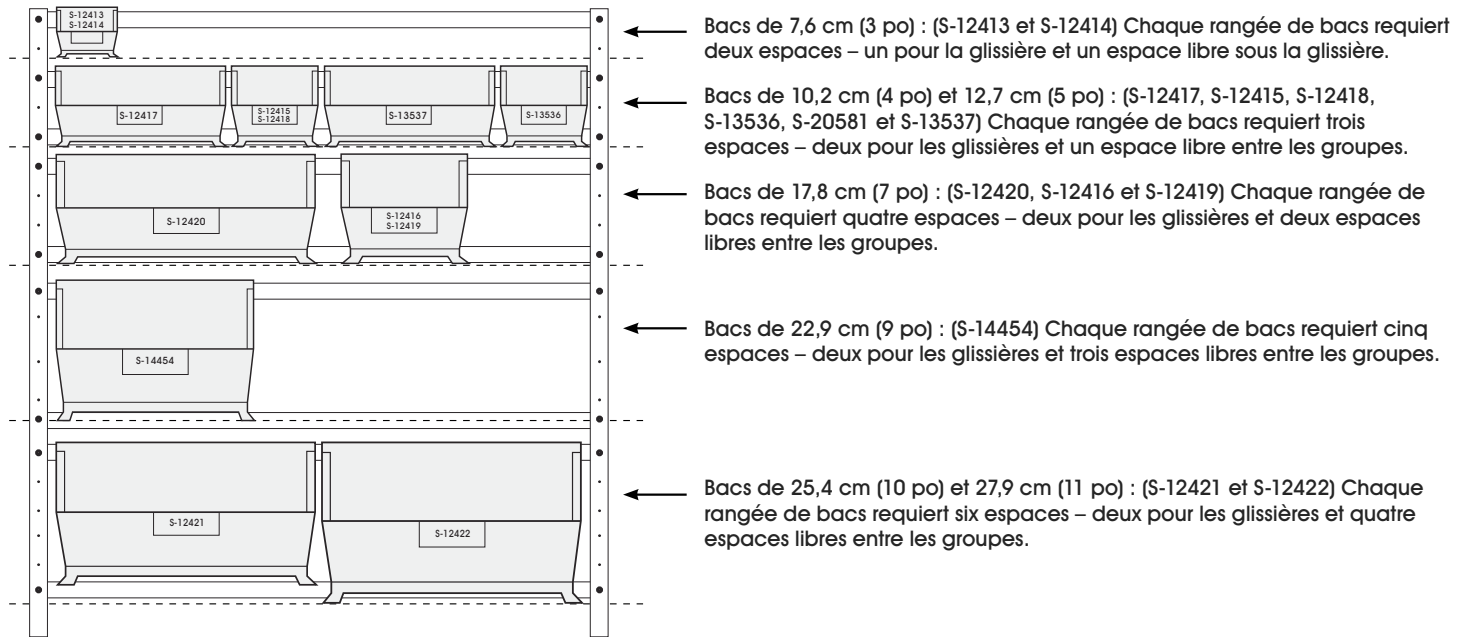


Figure 10

COMBINAISONS DE BACS

Reportez-vous au schéma pour déterminer la combinaison de bacs et la disposition des glissières qui conviennent le mieux à votre utilisation.



ULINE

1-800-295-5510
uline.ca