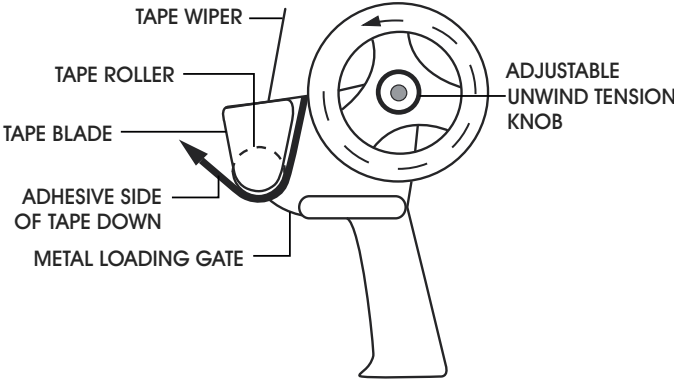


ULINE

**SIDE LOADER
TAPE DISPENSER**

1-800-295-5510
uline.com

PARTS



OPERATION

1. Place dispenser on flat surface. Push tape roll fully onto tape wheel. Be sure tape unwinds with sticky side down. (See Figure 1)
2. Unroll 5-6 inches of tape (sticky side down) and thread between smoothing roller and metal loading gate. (See Figure 2)
3. Pull tape over smoothing roller allowing tape to unroll freely off tape wheel. (See Figure 3)
To unwind tension, see Figure 4.
4. Start desired depth on the side of the box. (See Figure 5, A)
5. Glide dispenser along the carton seam - smoothing roller automatically presses tape to the package. (See Figure 5, B)
6. Continue down the opposite end to desired length. In one motion, tilt dispenser forward so tape pressing wiper stops rolling tape, serrated blade cuts tape and wiper smooths the tape end. (See Figure 5, C)

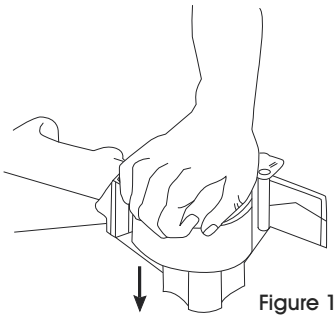


Figure 1

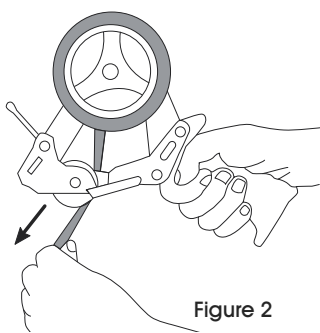


Figure 2

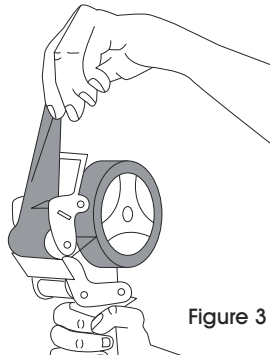


Figure 3

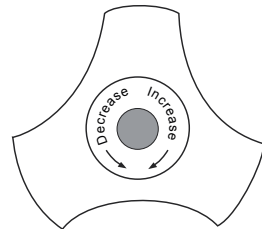


Figure 4

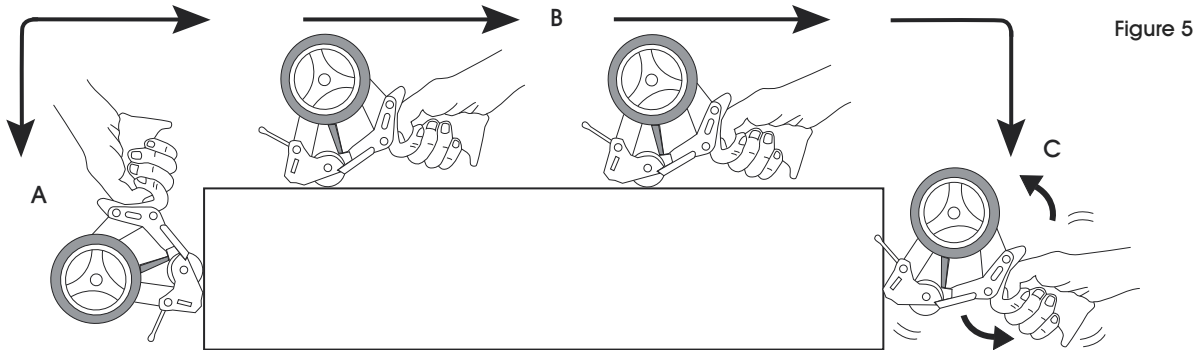


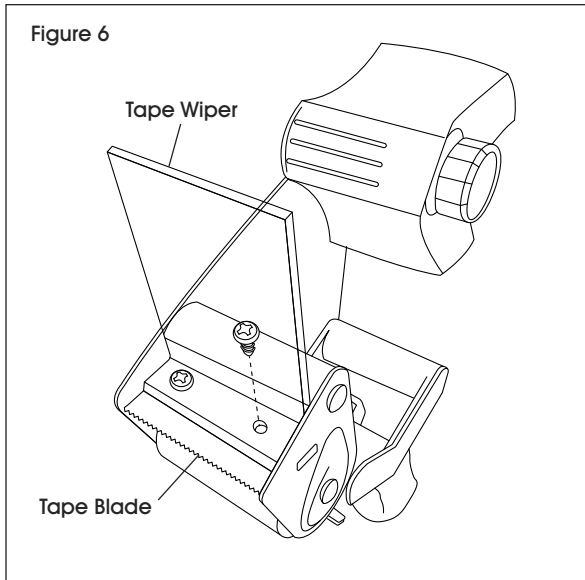
Figure 5

OPERATION CONTINUED

CHANGING BLADES

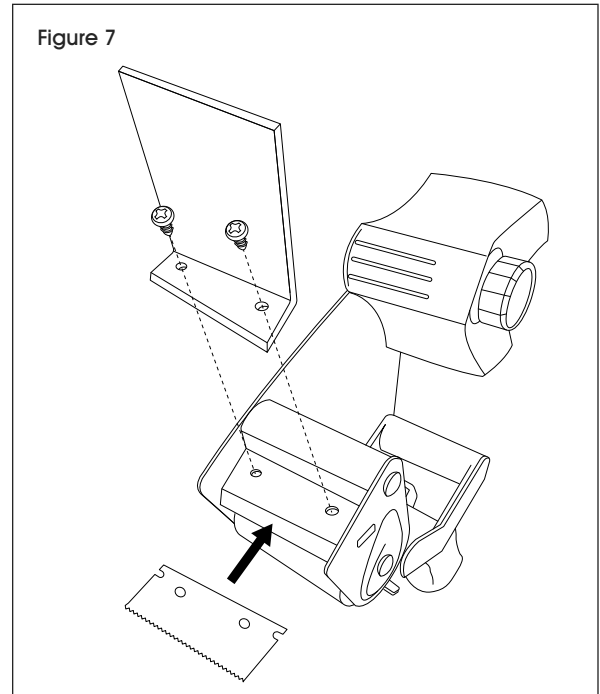
1. With Phillips head screwdriver, remove screws from top of dispenser. (See Figure 6)

 **NOTE:** When screws are removed, tape wiper and blade will be loose.



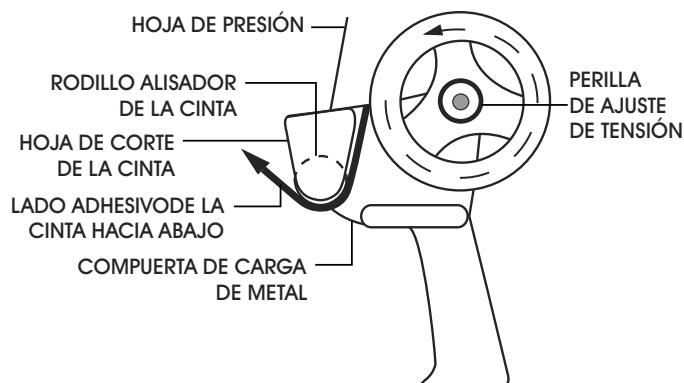
2. Align holes in new blade with screw holes in tape dispenser and wiper. Replace and tighten screws to secure. (See Figure 7)

 **NOTE:** Ensure blade is installed below tape wiper.

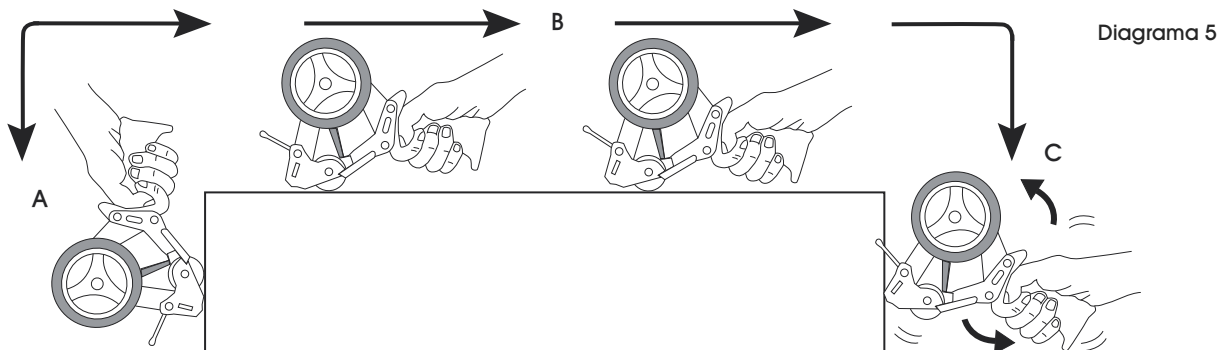
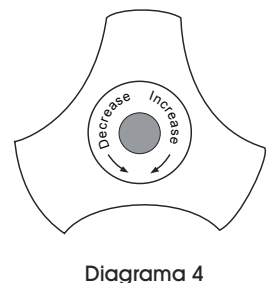
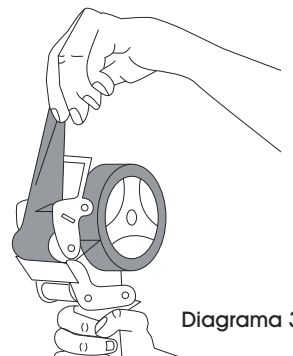
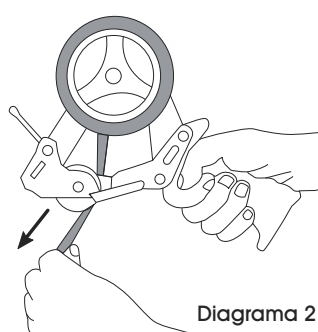
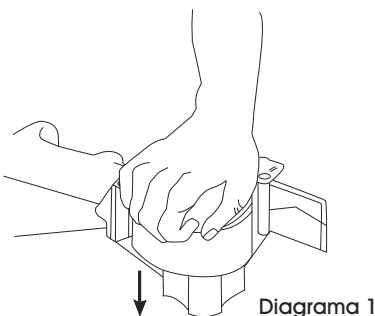


ULINE

1-800-295-5510
uline.com

PARTES**FUNCIONAMIENTO**

- Coloque el despachador sobre una superficie plana. Empuje el rollo de cinta completamente para colocarlo en la rueda de cinta. Asegúrese de que la cinta adhesiva se desenrolle con la cara adhesiva hacia abajo. (Vea Diagrama 1)
- Desenrolle 13-15 cm (5-6 pulgadas) de cinta adhesiva (cara adhesiva hacia abajo) e insértela entre el rodillo alisador y la compuerta de carga lateral. (Vea Diagrama 2)
- Jale la cinta por encima del rodillo alisador, permitiendo que la cinta adhesiva se desenrolle libremente de la rueda de cinta. (Vea Diagrama 3) Para ajustar la tensión, vea Diagrama 4.
- Comience a la profundidad deseada en el lado de la caja. (Vea Diagrama 5, A)
- Deslice el despachador por encima de la abertura de la caja. El rodillo alisador automáticamente presiona la cinta sobre el paquete. (Vea Diagrama 5, B)
- Continúe hacia abajo por el extremo contrario hasta alcanzar la longitud deseada. Con un solo movimiento, incline el despachador hacia adelante de forma que el limpiador de presión de la cinta deje de despachar cinta, la hoja de sierra corte la cinta y el limpiador alise el extremo de la cinta adhesiva. (Vea Diagrama 5, C)

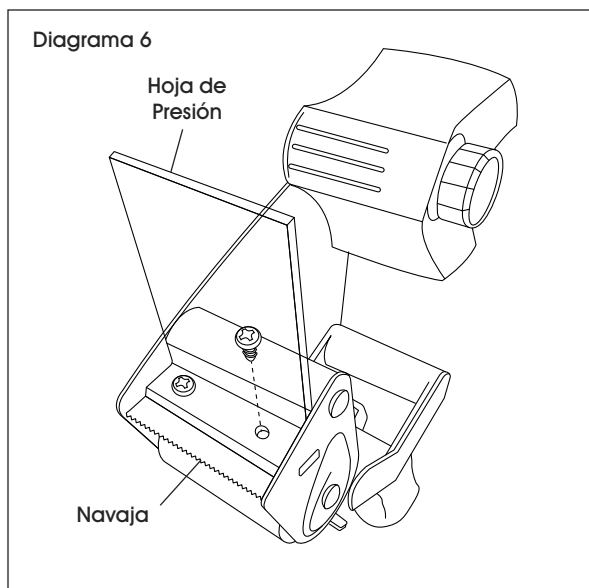


CONTINUACIÓN DE FUNCIONAMIENTO

CAMBIO DE NAVAJAS

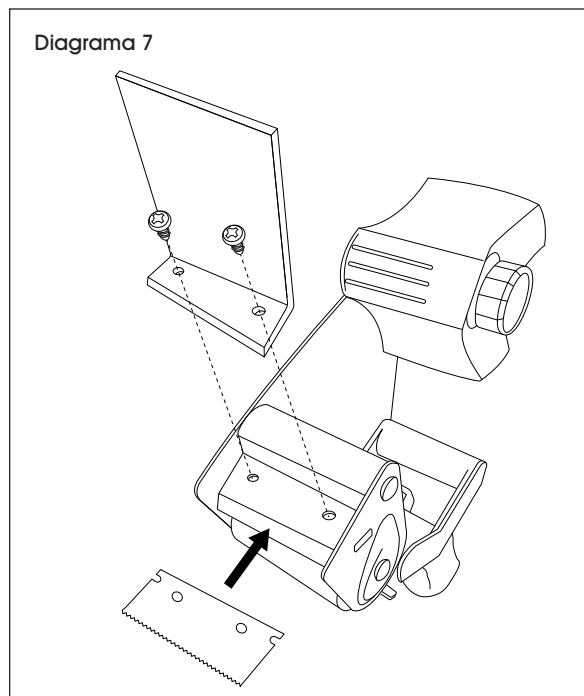
1. Use un desarmador de cruz para quitar los tornillos de la parte superior del despachador. (Vea Diagrama 6)

 **NOTA:** Cuando retire los tornillos, la hoja de presión y la navaja estarán flojos.

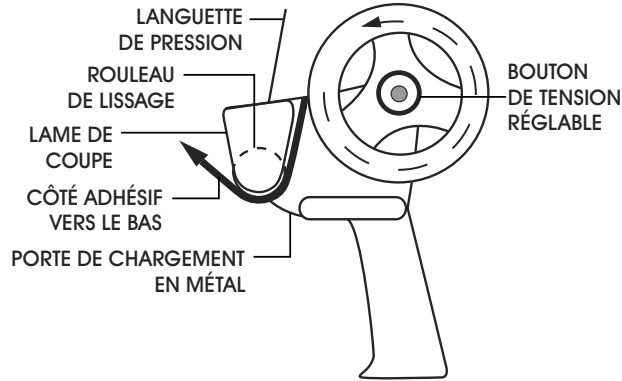


2. Alinee los orificios de la navaja nueva con los orificios para tornillos del despachador y la hoja de presión. Vuelva a colocar los tornillos y apriete para fijarlos. (Vea Diagrama 7)

 **NOTA:** Asegúrese de que la navaja sea instalada debajo de la hoja de presión.

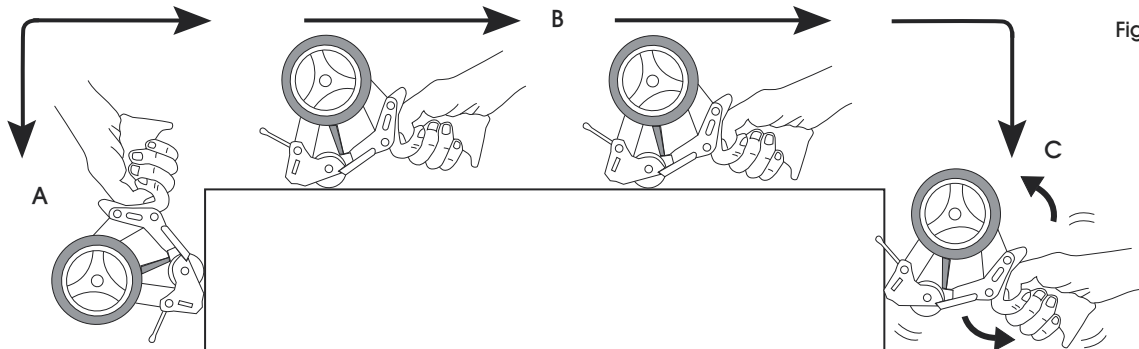
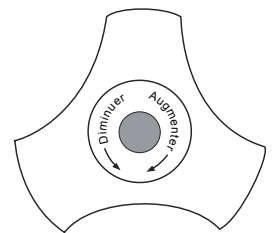
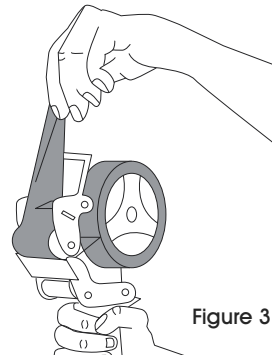
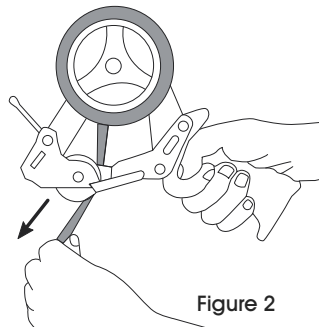
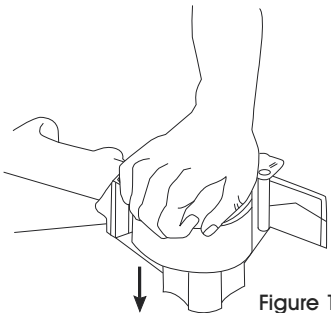


PIÈCES



FONCTIONNEMENT

1. Déposez le dévidoir sur une surface plane. Installez le rouleau de ruban adhésif sur la roue du ruban en poussant celui-ci vers le bas. Assurez-vous que le côté adhésif du ruban est orienté vers le bas en déroulant. (Voir Figure 1)
2. Déroulez 12 à 15 cm (5 à 6 po) de ruban (côté adhésif vers le bas) et enfillez-le entre le rouleau de lissage et la porte de chargement en métal. (Voir Figure 2)
3. Tirez sur le ruban pour le placer sur le rouleau de lissage en laissant le ruban se dérouler librement de la roue du ruban. (Voir Figure 3)
Pour régler la tension, voir Figure 4.
4. Commencez à la profondeur souhaitée sur le côté de la boîte. (Voir Figure 5, A)
5. Tirez le dévidoir le long de la jointure des rabats de la boîte – le rouleau de lissage appliquera automatiquement le ruban adhésif sur le paquet. (Voir Figure 5, B)
6. Continuez jusqu'à la longueur souhaitée sur le côté opposé de la boîte. En un seul mouvement, inclinez le dévidoir vers l'avant afin que la languette de pression arrête le déroulement du ruban, la lame crantée coupe le ruban et la languette de pression égalise l'extrémité du ruban. (Voir Figure 5, C)

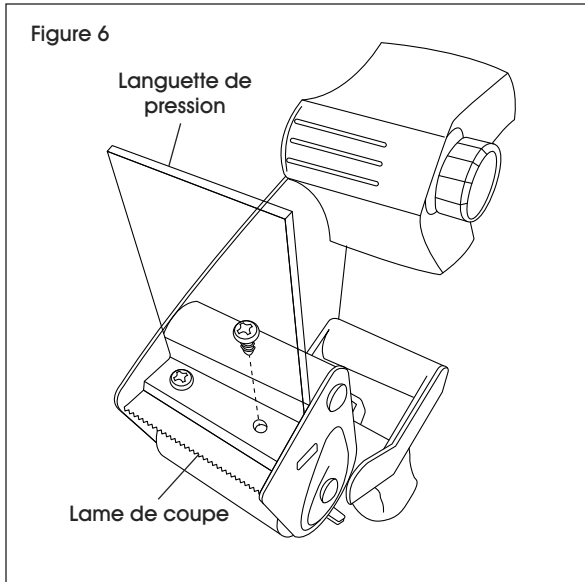


FONCTIONNEMENT SUITE

REPLACEMENT DE LA LAME

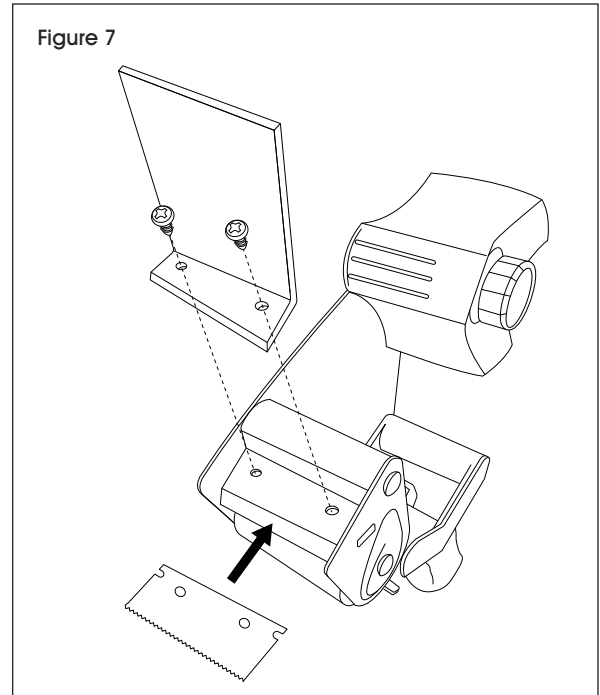
1. À l'aide d'un tournevis cruciforme, retirez les vis situées sur la partie supérieure du dévidoir. (Voir Figure 6)

 **REMARQUE :** Lorsque les vis sont retirées, la languette de pression et la lame se desserrent.



2. Alignez les trous de la nouvelle lame contre les trous du dévidoir et ceux de la languette de pression. Remplacez et serrez les vis pour fixer le tout en place. (Voir Figure 7)

 **REMARQUE :** Assurez-vous que la lame est installée sous la languette de pression.



ULINE

1-800-295-5510
uline.ca