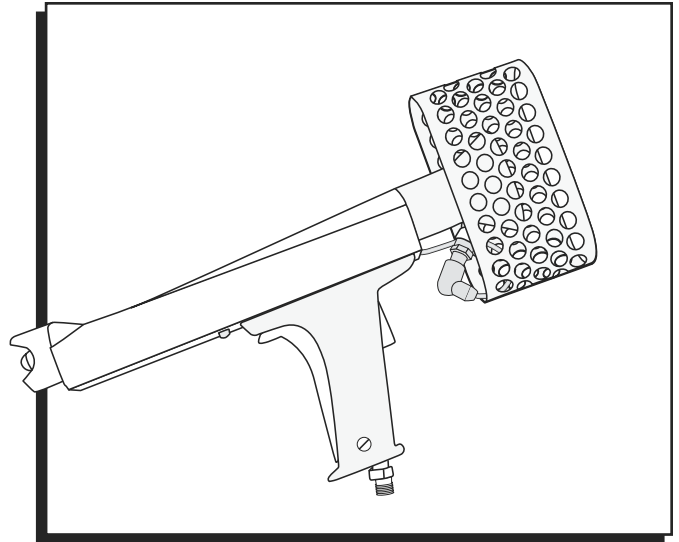


ULINE H-2030

SHRINKFAST HEAT GUN #975

1-800-295-5510
uline.com



SAFETY

Read these instructions thoroughly to familiarize yourself with the parts and safe operation of this tool. Keep for future reference.

- Never point the gun at another person.
- Inspect hose before each use.
- Always shut off valve at tank when leaving gun unattended for any length of time.
- Safety trigger mechanism automatically shuts off if gun is dropped.



WARNING! BURN DANGER. Do not touch wire metal shield after gun has been used.

SPECIFICATIONS

DISTANCE (FT.)	TEMPERATURE (°F)
0	1,150
1/2	640
1	470

Heat Capacity: 125,000 BTU/hr

Velocity (6" from tip of flame): 1,200 ft/min

Propane Consumption: 5.7 lbs./hr

Operating Pressure (Preset): 22 PSIG

Weight: 3 lbs. 3 oz.

Air Consumption: 21 cfm

Emissions: .017 CO/CO₂

GENERAL INFORMATION

SHRINK FILM

Use only with shrink film (not all plastic films are shrink film). Shrink film should be virgin plastic, not reprocessed material. For light loads of 100 lbs. or less, 3 mil thick film should work. For heavy weights or items (example, steel drums at 2,000 lbs./pallet), use 6 mil or thicker shrink film.

- Gusseted film shrinks equally in both directions and tends to pull up and away from pallet. Length should be longer than the height of the pallet.
- Centerfold film shrinks mainly in one direction and has a reduced tendency to pull up off of pallet.

SHRINK BAG

Most bags list lay-flat length and width. To determine what size bag you need, use the following example:

Load size: 47 x 30 x 36" (L x W x H)

Calculate the width of bag:

1. Add the width and length
 $30 + 47" = 77"$
2. Add fitting allowance (4" to allow for ease of fit)
 $4 + 77" = 81"$ (This is the width bag you'll need.)

Calculate the length of the bag:

1. Use 1/2 the length of the shorter side
 $1/2 \text{ of } 30" = 15"$
2. Add number from step 1 to height
 $15 + 36" = 51"$
3. Add shrink allowance (1" for each foot of height)
 $36" = 3'$, so 3" shrink allowance
 $51 + 3" = 54"$ (This is the length bag you'll need.)
4. Bag size is 54 x 81" (L x W).

PROPANE TANK



WARNING! Use only with vapor withdrawal propane tanks. NEVER attach heat gun to a liquid withdrawal propane tank.



WARNING! Using a liquid withdrawal propane tank clogs the orifice filter and may result in an extremely dangerous long flame.

Tanks are available in 6, 8, 10, 20, 30 and 40 lb. sizes. 6 lb. tanks are adequate for intermittent use. Use larger tanks for continuous use.

Tank Pressure – Depends on tank temperature. At 72°F, pressure is 110 psi; at 0°F, pressure drops to 22 psi. When in use, tank pressure drops due to evaporation process of converting liquid propane to propane gas. Tank may drop to 0°F with ice appearing on the outside. Propane pressure may drop below 15 psi.



WARNING! Do not run the gun when tank pressure drops below 15 psi.

- For continuous operation, use multiple tanks, switching the gun from one to another.
- Using an ordinary desk fan to blow air on the tank will prevent it from icing up.

VENTILATION

When in use, this heat gun produces carbon dioxide, carbon monoxide and water vapor.



WARNING! Prolonged exposure to carbon monoxide (CO) is lethal. Provide adequate ventilation when gun is used indoors.

To maintain a safe CO concentration (50 parts per million as set by OSHA Standard 1910.93), ventilation requirements are 1,000 cu. ft./min. of fresh air while gun is operated at maximum operating pressure of 30 psi.

Ventilation capacity should be sized proportionally for different production rates.

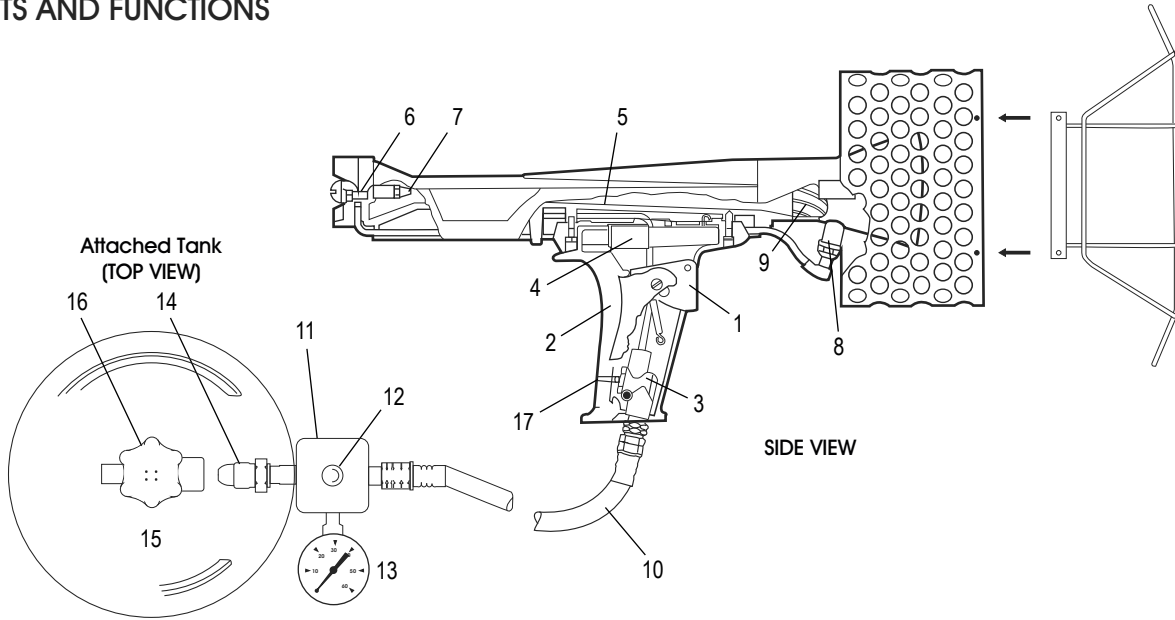


EXAMPLE: Based on a 3 minute heating cycle per pallet, fresh air requirements are 3,000 cu. ft./pallet. If the production rate is 10 pallets/hour, a ventilation system needs to provide 500 cu. ft./minute.

In areas where ventilation is provided by open doors or windows, safe CO levels will be maintained as long as room temperature does not exceed 150°F.

OPERATION

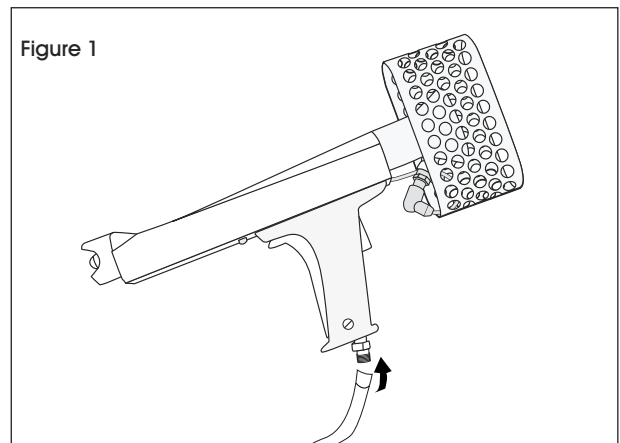
PARTS AND FUNCTIONS



NO.	PART	FUNCTION
1	Safety Trigger	Prevents accidental gas release.
2	Gas Handle	Actuates gas valve and igniter.
3	Gas Valve	Opens fuel flow.
4	Igniter	Fire piezoelectric spark igniter.
5	Fuel Line	Carries fuel to orifice.
6	Filter	Prevents clogging.
7	Orifice	Meters fuel.
8	Spark Plug	Ignites fuel/air mixture.
9	Flame Holder	Prevents flashback and flame out.
10	Hose	Connects regulator and gun.
11	Regulator	Regulates pressure to gun.
12	Adjustment Screw	Sets pressure.
13	Pressure Gauge	Indicates line pressure.
14	Prest-o-Lite Fitting	Connects and contains excess fuel check valve.
15	Tank	Sold separately, see tank info
16	Tank Valve	Opens/closes fuel supply.
17	Adjustment Screw	Adjusts valve timing.

CONNECTIONS

1. Connect gun, hose and regulator to the tank. Use a wrench to tighten fittings (left-hand threaded). (See Figure 1)
2. Check for leaks.
 - Open tank valve without pushing trigger to pressurize the hose. Pressure gauge should read 15 to 30 psi when gun is not in use.
 - Close tank valve and check pressure gauge. Rapid pressure loss indicates a leak. Check all connections.

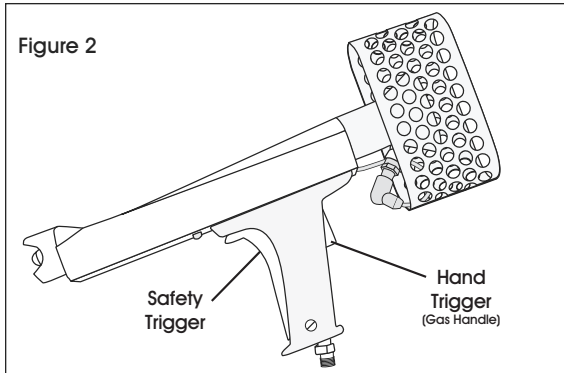


OPERATION CONTINUED

START-UP

Open the tank valve and wait 5 seconds to fully pressurize hose. You will hear the flow check valve open with an audible click.

1. Press the safety trigger. This prevents the gas handle from opening accidentally.



2. Slowly squeeze the gas handle until the igniter fires with an audible click. (See Figure 2)



CAUTION! Gun will ignite.



IMPORTANT:

- Squeezing the gas handle too quickly will cause the igniter to fire the spark plug before the gas mixture is ready.
- If gun fails to fire fully, release **BOTH** the safety trigger and gas handle to reset the igniter. Then repeat the starting procedure.
- For thinner films, set the regulator for lower pressure and adjust up for thicker films. Factory preset is 22 psi.

USING THE HEAT GUN

Use gun only in well-ventilated areas.




WARNING! Do not operate gun in areas with flammable gases or where smoking is prohibited.

IMPORTANT HEAT SHRINK TIPS:

- Heat only softens film. Shrinking occurs as film cools. Do not concentrate heat and wait for film to shrink before moving the gun.
- Keep the gun moving. With a little practice, you can hold the gun closer to the film and shrink a pallet in less than 2 minutes.
- Ensure the four corners of the bag are wrapped under pallet.

PALLETIZING

1. Elevate pallet load approximately 6" from floor. Leave area under the four corners clear.
 2. Carefully fit pallet bag over load. Do not puncture or tear the bag. Bag should fit snugly over load and overlap the base of the pallet almost to the floor.
 3. **Shrink Bottom:** Ignite gun and hold about 12" from film.
 - a. Move around pallet applying heat to the bottom edge of the bag and blow it under the pallet.
 - b. Shrink film to grip bottom of pallet firmly, locking bag to pallet and unitizing load.
 4. **Shrink Sides:** Do one side at a time.
 - a. Holding gun 12" from film, shrink side by sweeping gun smoothly across the bottom edge.
 - b. Move up one foot and sweep back, continue to move up and sweep across the side until you reach the top.
- 
- IMPORTANT!** Keep gun moving at all times.
- c. Repeat for the remaining sides.
5. **Shrink Top.** Since top is already pulled taut by the four sides being shrunk, this requires less heat than shrinking the sides.

PATCHING

Patch holes easily: Lay a square of film over the hole and apply heat to the edges to weld patch to bag. Also useful for reinforcing edges or corners.

SHRINK WRAPPING LARGE OR ODD-SHAPED LOADS

Wrap objects too big to fit under a bag by joining several sheets of shrink film together.

1. Adjoining sheets should overlap 18".
2. Secure sheets using the weight of the load at the base or with battens tacked to the skids.

MAINTENANCE

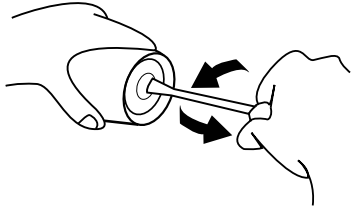


Figure 3

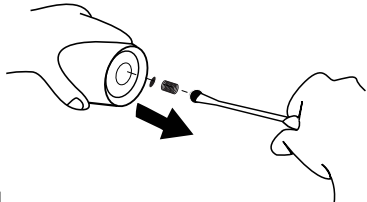


Figure 4

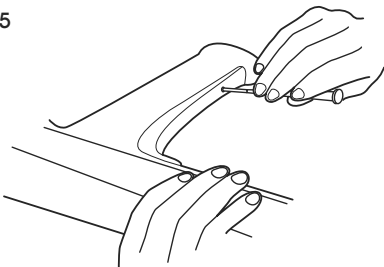


Figure 5

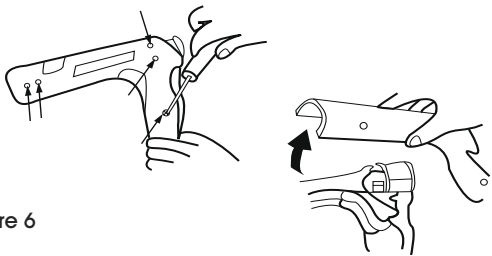


Figure 6

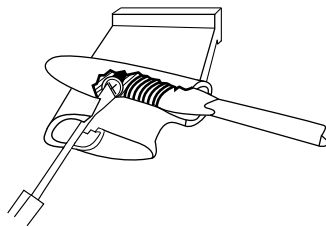


Figure 7

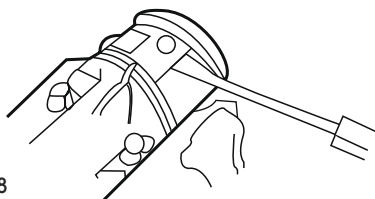


Figure 8



NOTE: Grease all O-rings for easier assembly. Hose adapter fitting is glued permanently into the valve body.

FILTER CLEANING

1. Unscrew the filter holder using a screwdriver or coin. Pull out filter holder. (See Figure 3)
2. Remove filter screen/spring assembly. Clean with compressed air or replace if damaged. (See Figure 4)

VALVE TIMING ADJUSTMENT

1. Gas valve opening is adjusted by the adjustment screw. (See Figure 5)
2. It should be set so the valve opens when the gas handle is depressed half way.

REPLACE IGNITER

1. Remove five mounting screws and remove right side of housing. (See Figure 6)
2. Remove retaining screw holding the cable and the contact spring. (See Figure 7)
3. Use a screwdriver to snap off the clamp. (See Figure 8)

Figure 9

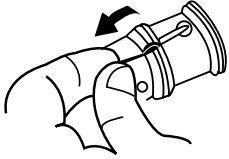
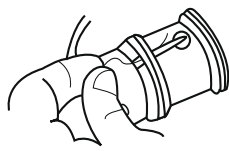


Figure 10



REPLACE IGNITER (CONTINUED)

4. Pull cable out. (See Figure 9)
5. Untie and remove ground strap. (See Figure 10)
6. Lift out trigger assembly. (See Figure 11)

Figure 11

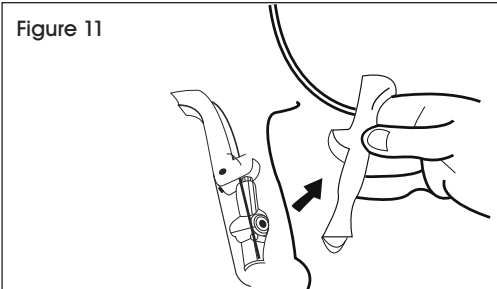


Figure 12

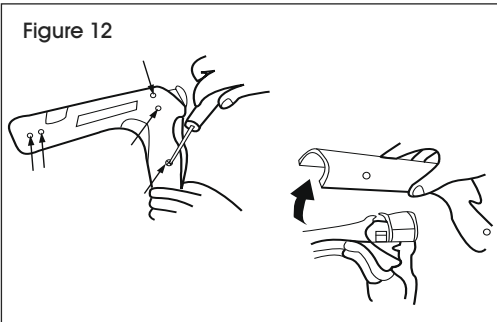


Figure 13

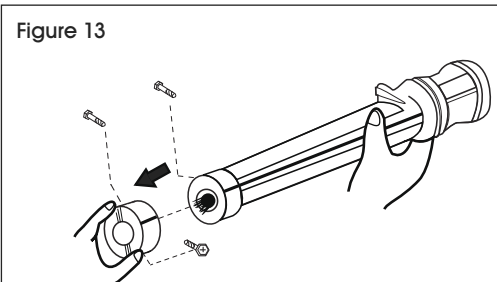


Figure 14

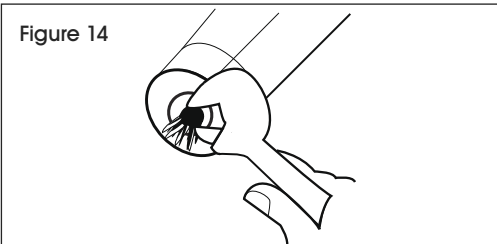
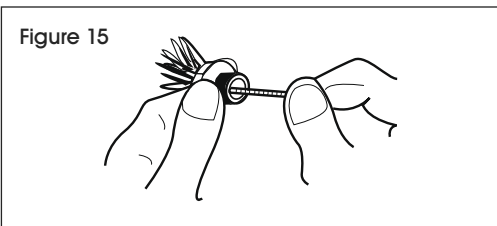


Figure 15



CLEAN OR REPLACE ORIFICE



IMPORTANT! The orifice consists of six slender, thin-walled tubes that are easily bent or damaged. Once bent or damaged, gun performance is seriously impaired. Perform the following procedure with extreme care.

1. Remove five mounting screws and remove right side of housing. (See Figure 12)
2. Remove the three screws holding the pump. (See Figure 13)
3. Remove pump by sliding it away from the orifice, then lift it out. (See Figure 13)

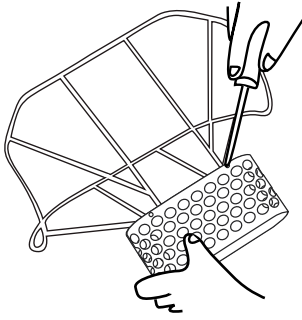


CAUTION! Lifting the pump before sliding it away will damage the orifice tubes.

4. Unscrew the orifice. (See Figure 14)
5. Use a 0.6 mm drill bit to clean out each orifice. (See Figure 15)

MAINTENANCE CONTINUED

Figure 16



SAFETY CAGE MOUNTING

1. Align safety cage screw holes with the matching four holes in the heat guard. (See Figure 16)
2. Secure with four screws and washers provided.

TROUBLESHOOTING



NOTE: Check tank first – Majority of problems are caused by using a liquid withdrawal tank instead of a vapor withdrawal tank.

OPERATING ISSUE	CAUSES	RECOMMENDATIONS
Gun will not fire.	Handle not fully depressed. Handle depressed too quickly. Pressure too low. Handle not released fully. Defective igniter or connections. Gas not turned on.	Depress handle all the way until the igniter fires. Listen for a click. Slowly squeeze handle to ensure mixture enters combustor before firing. Check regulator. Release handle and safety triggers to reset igniter. Check for spark. Return for service. Check On/Off valve.
Combustor turns red. *(insufficient fuel flow)	Wrong fuel. Tank used up and tank pressure is below 22 PSIG. Excess flow check valve not open. Clogged orifice and/or filter. Clogged hose. Clogged fuel line.	Check fuel type. Switch to new tank. Open tank valve and wait 10 seconds until hose is pressurized before using gun. Remove and clean with compressed air. Blow or replace. Blow out or replace.
Large flame-fuel flow.	Leak in orifice assembly. Wrong pressure.	Tighten orifice in holder and check. Reset to 22 PSIG.

* Leading edge of combustor turns red under normal conditions. More than 1" of combustor turning red indicates trouble.

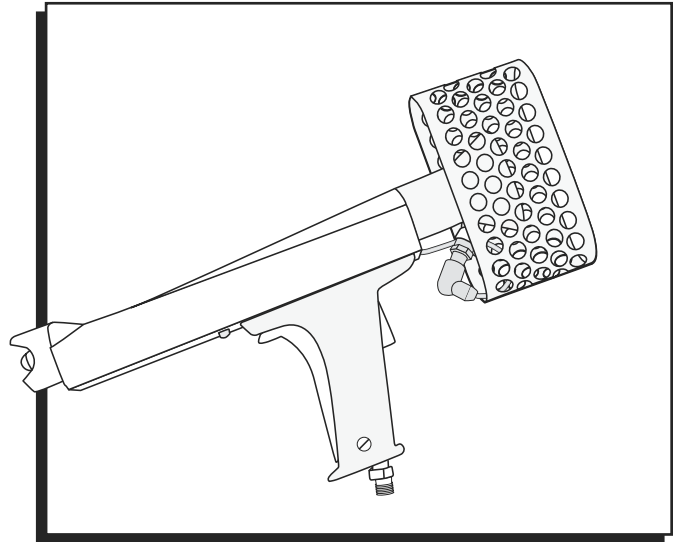
ULINE

1-800-295-5510
uline.com

ULINE H-2030

**SHRINKFAST
PISTOLA DE
CALOR #975**

800-295-5510
uline.mx



SEGURIDAD

Lea cuidadosamente este manual para familiarizarse con las partes y el funcionamiento seguro de esta herramienta. Conserve para consultas en el futuro.

- Nunca apunte la pistola hacia otra persona.
- Inspeccione la manguera antes de cada uso.
- Cierre siempre la válvula del tanque cuando deje la pistola sin supervisión durante algún tiempo.
- El mecanismo de seguridad del gatillo se apaga automáticamente si la pistola se cae.



¡ADVERTENCIA! PELIGRO DE QUEMADURA. No toque el protector de metal del alambre después que la pistola ha sido utilizada.

ESPECIFICACIONES

DISTANCIA (CM/PIES)	TEMPERATURA (°C/°F)
0	621.1°C (1,150°F)
15 cm (1/2 pies)	337.7°C (640°F)
30 cm (1 pies)	243.3°C (470°F)

Capacidad de calor: 125,000 BTU/Hr

Velocidad (6" desde la punta de la llama): 365.8 M/Min (1,200 Pies/Min)

Consumo de propano: 2.6 Kg/H (5.7 Lbs./H)

Presión operativa (Preestablecida): 151.7 kPa (22 psig)

Peso: 538.6 g (3 lbs. 3 oz.)

Consumo de aire: 21 cfm

Emisiones: .017 CO/CO₂

INFORMACIÓN GENERAL

PELÍCULA TERMOENCOGIBLE

Use solo con película termoencogible (no todas las películas de plástico son películas termoencogibles). La película termoencogible deberá ser de plástico virgen, no de un material reutilizado. Para cargas ligeras de 45 kg (100 lbs.) o menos, la película de 3 mil de grosor debería bastar. Para pesos o artículos pesados (por ejemplo, taberos de acero de 907 kg (2,000 lbs.) por tarima), use película termoencogible de 6 mil o más.

- La película con fuelle se encoge igual en ambas direcciones y tiende a estirarse hacia arriba y en dirección opuesta a la tarima. El largo deberá ser mayor a la altura de la tarima.
- La película de hoja doble se encoge principalmente en una dirección y tiene menos tendencia a estirarse hacia arriba y en dirección opuesta a la tarima.

BOLSA TERMOENCOGIBLE

La mayoría de bolsas especifican el largo y el ancho estando colocadas en plano. Para determinar qué tamaño de bolsa necesita, use los siguientes ejemplos:

Tamaño de la carga: 1.2 x 0.8 x 0.9 m (47 x 30 x 36")
(Largo x Ancho x Alto)

Calcule el ancho de la bolsa:

1. Sume el ancho y el largo
 $0.8 + 1.2 = 2 \text{ m}$ ($30 + 47" = 77"$)
2. Añada un margen de ajuste (0.1 m (4")) para permitir una mayor facilidad de ajuste $0.1 + 2 = 2.1 \text{ m}$ ($4 + 77" = 81"$) (Este es el ancho de bolsa que necesitará.)

Calcule el largo de la bolsa:

1. Use la mitad del largo del lado más corto la mitad de $0.8 = 0.4 \text{ m}$ ($1/2 \text{ de } 30" = 15"$)
2. Sume el número del paso 1 a la altura
 $0.4 + 0.9 = 1.3 \text{ m}$ ($15 + 36" = 51"$)
3. Añada un margen de ajuste (0.03 m (1")) por cada pie de altura) $0.9 \text{ m} = 0.9 \text{ pies}$ ($36" = 3'$), por lo que el margen de ajuste de 0.08 m (3") corresponde a $1.3 + 0.08 = 1.4 \text{ m}$ ($51 + 3" = 54"$) (Este es el largo de bolsa que necesitará.)
4. El tamaño de la bolsa es de 1.4 x 2.1 m (54 x 81")
(Largo x Ancho)

TANQUE DE PROPANO



iADVERTENCIA! Use solo con tanque de propano con extracción de vapor. **NUNCA** instale una pistola de calor a un tanque de propano con extracción de líquido.



iADVERTENCIA! Usar un tanque de propano de extracción de líquido podría obstruir el filtro del orificio y causar una llama larga extremadamente peligrosa.

Los tanques están disponibles en tamaños de 2.7, 3.6, 4.5, 9.7, 13.6 y 18.1 kg (6, 8, 10, 20, 30 y 40 lbs). Los tanques de 6 lbs. son adecuados para un uso intermitente. Para uso continuo, utilice tanques más grandes.

Presión del tanque: Depende de la temperatura del tanque. A 22°C (72°F), la presión es de 758.4 kPa (110 psi); a -18°C (0°F), la presión cae a 151.1 kPa (22 psi). Durante el uso, la presión del tanque cae debido al proceso de evaporación convirtiendo el propano líquido a gas propano. La temperatura del tanque podría caer a -18°C (0°F), y aparecerá hielo en la parte exterior. La presión del propano podría caer por debajo de 103.4 kPa (15 psi).



iADVERTENCIA! No haga funcionar la pistola cuando la presión del tanque caiga por debajo de 103.4 kPa (15 psi).

- Para un funcionamiento continuo, use múltiples tanques cambiando la pistola de uno a otro.
- El uso de un ventilador de escritorio normal para que el tanque reciba aire evitará la formación de hielo.

VENTILACIÓN

Durante su uso, esta pistola de calor produce dióxido de carbono, monóxido de carbono y vapor de agua.



iADVERTENCIA! La exposición prolongada a monóxido de carbono (CO) es letal. Asegúrese de contar con la ventilación adecuada cuando la pistola se use en interiores.

Para mantener una concentración de CO segura (50 partes por millón tal y como establece la norma OSHA 1910.93), los requisitos de ventilación son de 1,000 pies³/min de aire fresco mientras la pistola está en funcionamiento a una presión de funcionamiento máxima de 206.8 kPa (30 psi).

La capacidad de ventilación deberá calcularse proporcionalmente en función de las distintas tasas de producción.

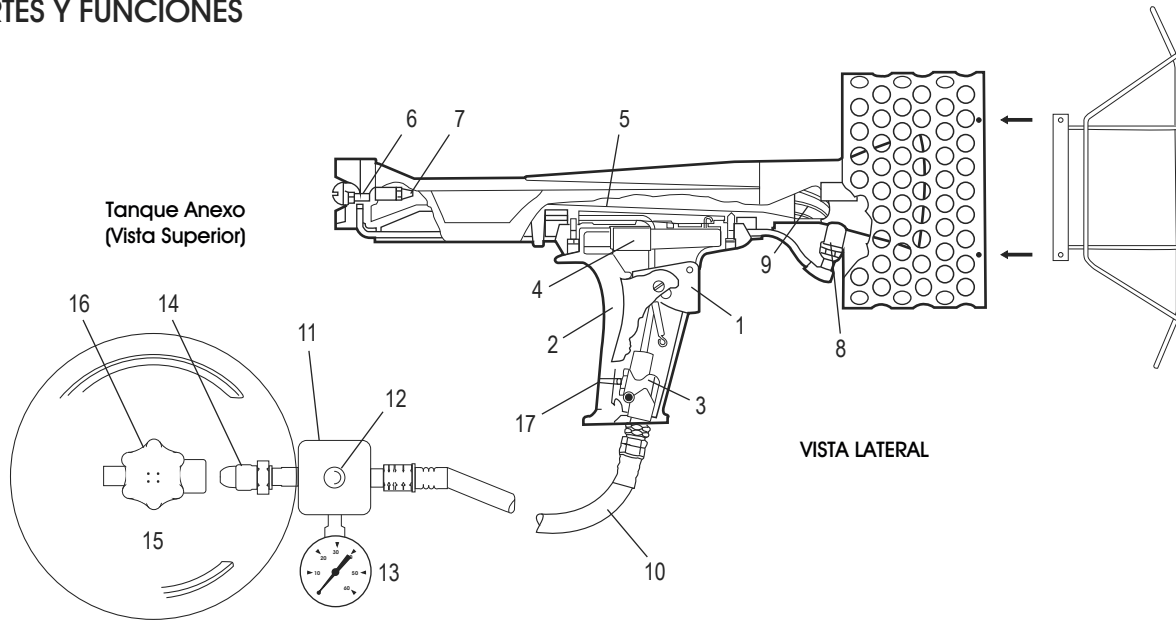


EJEMPLO: Basado en un ciclo de calentamiento de 3 minutos por tarima, los requisitos de aire fresco son de 3,000 pies³/tarima. Si la tasa de producción es de 10 tarimas/hora, el sistema de ventilación deberá proporcionar 500 pies³/minuto.

En las áreas donde la ventilación provenga de puertas o ventanas abiertas, se mantendrán niveles de CO seguros siempre que la temperatura ambiente no exceda de los 66 °C (150 °F).

FUNCIONAMIENTO

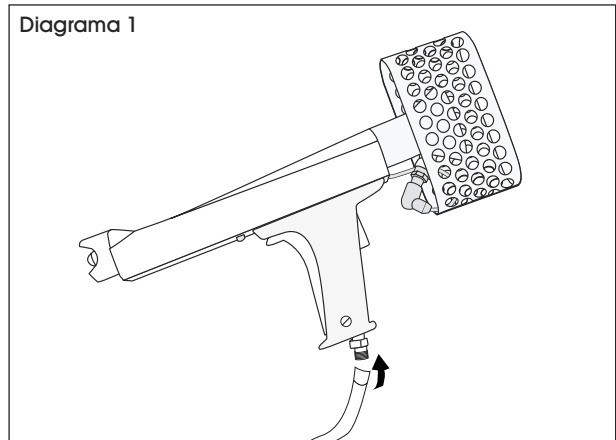
PARTES Y FUNCIONES



NO.	PARTE	FUNCIÓN
1	Gatillo de Seguridad	Evita la liberación accidental de gas.
2	Asa de Gas	Activa la válvula de gas y el encendedor.
3	Válvula de Gas	Abre el flujo de combustible.
4	Encendedor	Encendedor de chispa piezoeléctrico.
5	Línea de Combustible	Lleva el combustible hasta el orificio.
6	Filtro	Evita las obstrucciones.
7	Orificio	Mide el combustible.
8	Conector de Ignición	Enciende la mezcla de combustible/aire.
9	Soporte para Llama	Evita la retención o salida de la llama.
10	Manguera	Conecta el regulador y la pistola.
11	Regulador	Regula la presión a la pistola.
12	Tornillo de Ajuste	Fija la presión.
13	Manómetro	Indica al línea de presión.
14	Conector Prest-o-Lite	Conecta y contiene la válvula de comprobación de exceso de combustible.
15	Tanque	Se vende por separado, ver información del tanque.
16	Válvula del Tanque	Abre/cierra el suministro de combustible.
17	Tornillo de Ajuste	Ajusta los tiempos de la válvula.

CONEXIONES

1. Conecte la pistola, la manguera y el regulador al tanque. Use una llave para apretar los conectores (rosca hacia la izquierda). (Vea Diagrama 1)
2. Verifique que no haya fuga.
 - Abra la válvula del tanque sin apretar el gatillo para presurizar la manguera. El manómetro debería indicar entre 103.4 y 206.8 kPa (15 y 30 psi) cuando la pistola no esté en uso.
 - Cierre la válvula del tanque y compruebe el manómetro. Una rápida pérdida de presión indica una fuga. Revise todas las conexiones.

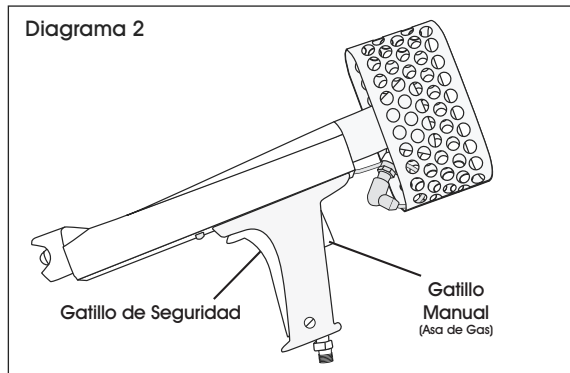


CONTINUACIÓN DE FUNCIONAMIENTO

ENCENDER LA UNIDAD

Abra la válvula del tanque y espere 5 segundos para que la manguera se presurice del todo. Escuchará un clic al abrirse la válvula de comprobación de flujo.

1. Presione el gatillo de seguridad. Eso evita que el asa de gas se abra accidentalmente.



2. Apriete lentamente el asa de gas hasta que el encendedor se encienda y escuche un clic. (Vea Diagrama 2)



¡PRECAUCIÓN! La pistola se encenderá.



¡IMPORTANTE!

- Apretar el asa de gas demasiado deprisa ocasionará el que el encendedor active el conector de ignición antes de que la mezcla de gas esté preparada.
- Si la pistola no se enciende completamente, libere **TANTO** el gatillo de seguridad **COMO** el asa de gas y reinicie el encendedor. Luego repita el proceso de inicio.
- Para películas más finas, configure el regulador para una menor presión y ajústelo hacia arriba para películas más gruesas. La configuración preestablecida de fábrica es de 151.7 kPa (22 psi).

USAR LA PISTOLA DE AIRE CALIENTE

Use la pistola únicamente en áreas bien ventiladas.



¡ADVERTENCIA! No haga funcionar la pistola en áreas donde haya gases inflamables o donde esté prohibido fumar.

CONSEJOS IMPORTANTES SOBRE LA PELÍCULA TERMOENCOGIBLE:

- El calor solo ablanda la película. El encogimiento ocurre conforme la película se enfría. No concentre el calor y espere a que la película se encoja antes de mover la pistola.
- Mantenga la pistola en movimiento. Con un poco de práctica, podrá sostener la pistola más cerca de la película y encoger una tarima en menos de 2 minutos.

- Asegúrese de que las cuatro esquinas de la bolsa estén envueltas por debajo de la tarima.

ENTARIMADO

1. Eleve la carga de la tarima aproximadamente 15 cm (6") del piso. Deje libre el área debajo de las cuatro esquinas.
2. Con cuidado coloque la bolsa de la tarima por encima de la carga. No perforo o rasgue la bolsa. La bolsa deberá quedar ajustada por encima de la carga y sobrepuesta con la base de la tarima casi hasta el suelo.
3. **Encoja la parte inferior:** Encienda la pistola y sosténgala a aproximadamente 30 cm (12") de la película.
 - a. Muévela alrededor de la tarima aplicando calor al borde inferior de la bolsa y por debajo de la tarima.
 - b. Encoja la película de forma que se quede ajustada a la parte inferior de la tarima, fijando la bolsa a la tarima e inmovilizando la carga.
4. **Encoja los lados:** Haga los lados de uno en uno.
 - a. Sosteniendo la pistola a 30 cm (12") de la película, encoja un lado moviendo la pistola lentamente por el borde inferior.
 - b. Muévase un pie hacia arriba y hacia atrás y continúe moviendo la pistola por el lado hasta llegar a la parte superior.
5. **Encoja la parte superior.** Puesto que la parte superior ya está tirante al haber encogido los cuatro lados, requerirá menos calor que para encoger los lados.



¡¡IMPORTANTE! Mantenga la pistola en movimiento en todo momento.

- c. Repita para los lados restantes.

PARCHES

Coloque parches sobre los orificios fácilmente: Coloque un trozo cuadrado de película sobre el orificio y aplique calor a los bordes para soldar el parche a la bolsa. Use también para reforzar los bordes o las esquinas.

ENVOLVER CON PELÍCULA TERMOENCOGIBLE CARGAS GRANDES O CON FORMAS IRREGULARES

Envuelva los objetos que sean demasiado grandes para caber en una sola bolsa uniendo varias hojas de película termoencogible.

1. Las hojas unidas deberán traslaparse 46 cm (18").
2. Fije las hojas usando el peso de la carga en la base o con tapas fijadas a las tarimas.

MANTENIMIENTO

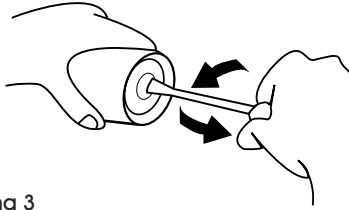


Diagrama 3

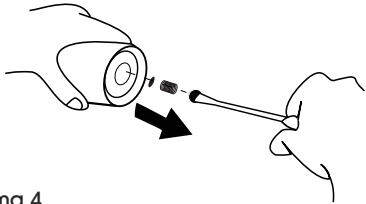


Diagrama 4

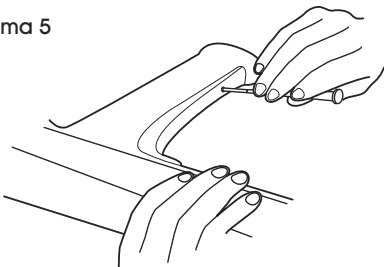


Diagrama 5

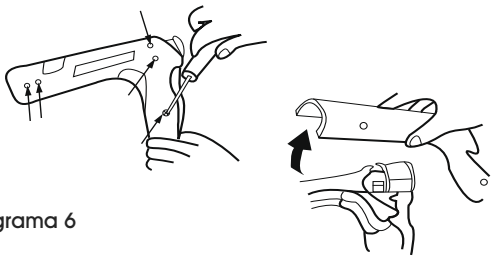


Diagrama 6

Diagrama 7

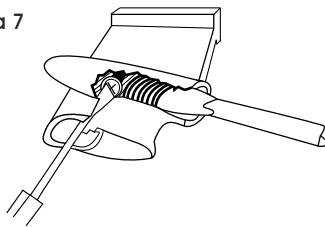
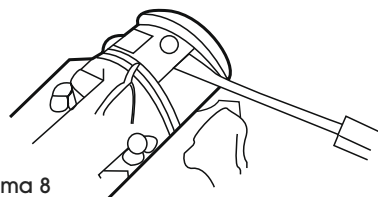


Diagrama 8



NOTA: Engrase todos los anillos-o para facilitar el ensamble. El conector del adaptador de la manguera está permanente fijado al cuerpo de la válvula.

LIMPIEZA DEL FILTRO

1. Desatornille el filtro usando un destornillador o una moneda. Jale el soporte del filtro. (Vea Diagrama 3)
2. Quite el ensamble de la película/el resorte del filtro. Límpielo con aire comprimido o reemplácelo si está dañado. (Vea Diagrama 4)

AJUSTE DE LOS TIEMPOS DE LA VÁLVULA

1. La apertura de la válvula de gas se ajusta con el tornillo de ajuste. (Vea Diagrama 5)
2. Debería estar colocado de forma que la válvula se abra cuando el asa de gas se presione hasta la mitad del recorrido.

REEMPLAZAR EL ENCENDEDOR

1. Retire los cinco tornillos de montaje y quite el lado derecho de la carcasa. (Vea Diagrama 6)
2. Quite el tornillo de retención sosteniendo el cable y el resorte de contacto. (Vea Diagrama 7)
3. Use un desarmador para quitar la abrazadera. (Vea Diagrama 8)

CONTINUACIÓN DE MANTENIMIENTO

Diagrama 9

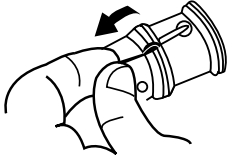
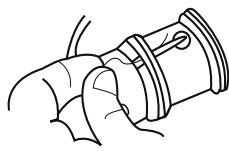


Diagrama 10



CONTINUACIÓN DE REEMPLAZAR EL ENCENDEDOR

4. Jale el cable para quitarlo. (Vea Diagrama 9)
5. Desate y quite la correa aterrizada. (Vea Diagrama 10)
6. Levante el ensamble del gatillo para sacarlo. (Vea Diagrama 11)

Diagrama 11

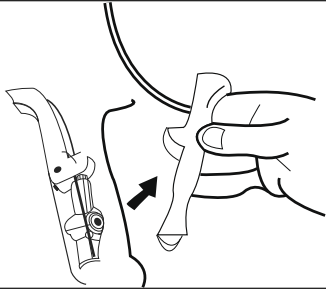


Diagrama 12

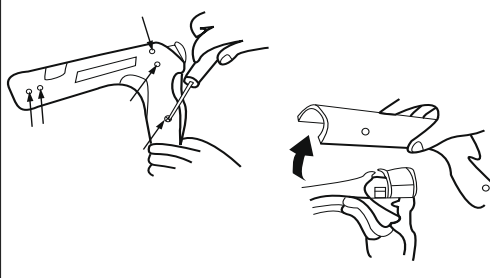
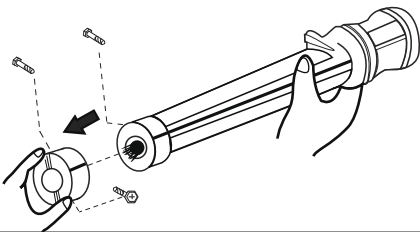


Diagrama 13



LIMPIAR O REEMPLAZAR EL ORIFICIO



¡IMPORTANTE! El orificio consiste en seis tubos esbeltos de paredes delgadas que se pueden doblar o dañar con facilidad. Si se doblan o dañan, el rendimiento se ve gravemente afectado. Realice el siguiente procedimiento con extremo cuidado.

1. Retire los cinco tornillos del montaje y quite el lateral derecho de la carcasa. (Vea Diagrama 12)
2. Retire los tres tornillos que sostienen la bomba. (Vea Diagrama 13)
3. Quite la bomba deslizándola en dirección opuesta al orificio y luego levántela para quitarla. (Vea Diagrama 13)



¡PRECAUCIÓN! Si levanta la bomba antes de deslizarla dañará los tubos del orificio.

Diagrama 14

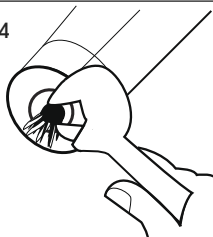
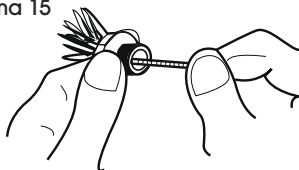


Diagrama 15

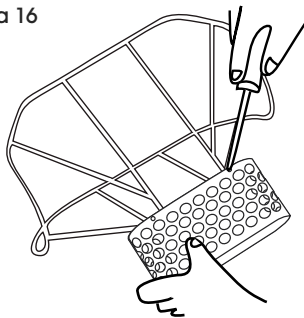


4. Desenrosque el orificio. (Vea Diagrama 14)

5. Use una broca de taladro de 0.6 mm para limpiar cada orificio. (Vea Diagrama 15)

CONTINUACIÓN DE MANTENIMIENTO


Diagrama 16



MONTAJE DE LA JAULA DE SEGURIDAD

1. Alinee los orificios para tornillos de la jaula de seguridad con los cuarto orificios coincidentes del protector térmico. (Vea Diagrama 16)
2. Fije con los cuarto pernos y rondanas suministrados.

SOLUCIÓN DE PROBLEMAS

 **NOTA:** Revise el tanque primero. La mayoría de problemas suceden por utilizar un tanque de extracción de líquido en lugar de un tanque de extracción de vapor.

PROBLEMA DE FUNCIONAMIENTO	CAUSAS	RECOMENDACIONES
La pistola no enciende.	<p>El asa no está completamente presionada.</p> <p>El asa se ha presionado demasiado rápido.</p> <p>La presión es demasiado baja.</p> <p>El asa no se ha liberado completamente.</p> <p>Encendedor o conexiones defectuosas.</p> <p>El gas no está encendido.</p>	<p>Presione el asa el recorrido completo hasta que encienda el encendedor. Espere hasta escuchar un clic.</p> <p>Presione el asa lentamente para garantizar que la mezcla entra en la cámara de combustión antes del encendido.</p> <p>Revise el regulador.</p> <p>Libere el asa y el gatillo de seguridad para reiniciar el encendedor.</p> <p>Revise que haya chispa. Devuelva para mantenimiento.</p> <p>Revise la válvula de encendido/apagado.</p>
La cámara de combustión se pone roja. *(flujo de combustible insuficiente)	<p>Combustible incorrecto.</p> <p>Tanque agotado y presión del tanque inferior a 22 psig.</p> <p>La válvula de revisión de exceso de flujo no está abierta.</p> <p>Orificio y/o filtro obstruido.</p> <p>Manguera obstruida.</p> <p>Línea de combustible obstruida.</p>	<p>Revise el tipo de combustible.</p> <p>Cambie el tanque por uno nuevo.</p> <p>Abra la válvula del tanque y espere 10 segundos hasta que la manguera se presurice antes de usar la pistola.</p> <p>Retírelo y limpie con aire comprimido.</p> <p>Limpie o reemplace.</p> <p>Limpie con aire o reemplace.</p>
Flujo de combustible con llama grande.	<p>Fuga en el ensamble del orificio.</p> <p>Presión incorrecta.</p>	<p>Apriete el orificio en el soporte y revise.</p> <p>Reinicie a 22 psig.</p>

* El extremo principal de la cámara de combustión se pone rojo en condiciones normales. Si más de 2.5 cm (1") de la cámara de combustión se ponen rojos esto indica que hay un problema.

ULINE

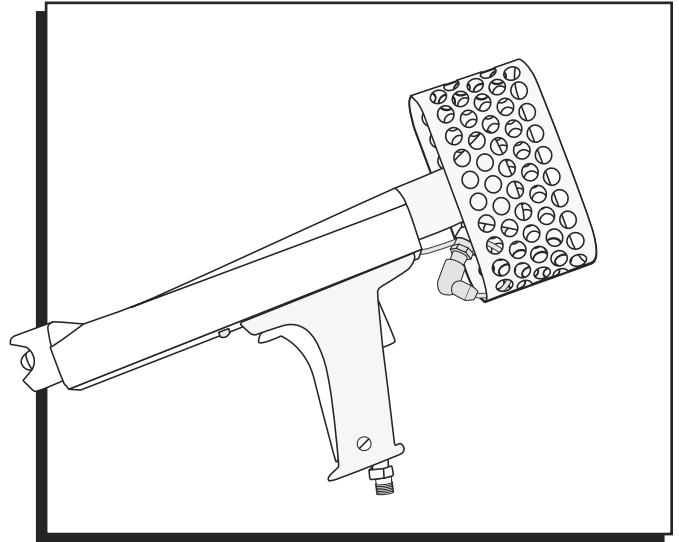
800-295-5510
uline.mx

ULINE H-2030

**SHRINKFAST
N° 975 – PISTOLET
THERMIQUE**

1-800-295-5510

uline.ca



SÉCURITÉ

Lisez attentivement ce manuel pour connaître les pièces de cet outil et en comprendre le fonctionnement sécuritaire. Conservez ce manuel en vue de consultation ultérieure.

- Ne pointez jamais le pistolet vers une autre personne.
- Inspectez le tuyau avant chaque utilisation.
- Fermez toujours la valve du réservoir lorsque vous laissez le pistolet sans surveillance pendant un certain temps.
- Le mécanisme de blocage de sécurité de la détente s'active automatiquement si le pistolet est échappé.



AVERTISSEMENT! RISQUE DE BRÛLURE. Ne touchez pas au blindage en fil métallique si le pistolet vient d'être utilisé.

SPÉCIFICATIONS

DISTANCE (CM/PI)	TEMPÉRATURE (°C/°F)
0	621,1 °C (1 150 °F)
15 cm (1/2 pi)	337,8 °C (640 °F)
30 cm (1 pi)	243,3 °C (470 °F)

Capacité thermique : 125 000 BTU/h

Vitesse (15,2 cm (6 po) à partir de la pointe de la flamme) : 365,8 m/min (1 200 pi/min)

Consommation de propane : 2,6 kg/h (5,7 lb/h)

Pression de fonctionnement (préréglée) : 151,7 kPa (22 psig)

Poids : 538,6 g (3 lb 3 oz)

Consommation d'air : ,6 m³/min (21 pi³/min)

Émissions : 0,017 CO/CO₂

RENSEIGNEMENTS GÉNÉRAUX

FILM RÉTRACTABLE

Utilisez uniquement avec un film rétractable (les films plastiques ne sont pas tous des films rétractables). Le film rétractable doit être fait de plastique vierge et non d'un matériau résiné. Pour les charges légères de 45 kg (100 lb) ou moins, un film d'une épaisseur de 3 mil devrait fonctionner. Pour les poids ou les articles lourds (par exemple, des barils en acier de 907,2 kg (2 000 lb)/palette), utilisez un film rétractable d'une épaisseur de 6 mil ou plus.

- Le film à soufflet rétrécit également dans les deux sens et tend à se soulever et à s'éloigner de la palette. La longueur doit être supérieure à la hauteur de la palette.
- Le film dossé rétrécit principalement dans un sens et présente une tendance faible à se soulever de la palette.

SAC RÉTRACTABLE

La plupart des sacs présentent une longueur et une largeur à plat. Pour déterminer la taille de sac dont vous avez besoin, utilisez l'exemple suivant :

Taille la charge : 119,4 x 76,2 x 91,4 cm (47 x 30 x 36 po) (L. x l. x H.)

Calculez la largeur de sac :

1. Additionnez la largeur et la longueur
 $76,2 + 119,4 \text{ cm (30 + 47 po)} = 195,6 \text{ cm (77 po)}$
2. Additionnez l'espace d'ajustement (10,2 cm [4 po] pour faciliter l'ajustement) $10,2 + 195,6 \text{ cm (4 + 77 po)} = 205,8 \text{ cm (81 po)}$ (Ceci est la largeur de sac dont vous aurez besoin.)

Calculez la longueur de sac :

1. Utilisez la moitié de la longueur du côté le plus court
 $1/2 \text{ de } 76,2 \text{ cm (30 po)} = 38,1 \text{ cm (15 po)}$
2. Additionnez le nombre de l'étape 1 à la hauteur
 $38,1 \text{ cm (15 po)} + 91,4 \text{ cm (36 po)} = 129,5 \text{ cm (51 po)}$
3. Additionnez l'espace de rétrécissement (2,5 cm [1 po] pour chaque 30 cm [1 pi] de hauteur)
 $91,4 \text{ cm (36 po)} = 7,6 \text{ cm (3 po)}$ d'espace de rétrécissement
 $129,5 + 7,6 \text{ cm (51 + 3 po)} = 137,2 \text{ cm (54 po)}$ (Ceci est la longueur du sac dont vous aurez besoin.)
4. La taille de sac est de 137,2 x 205,8 cm (54 x 81 po) (L. x l.).

RÉSERVOIR DE PROPANE



AVERTISSEMENT! À n'utiliser qu'avec des réservoirs de propane à l'état gazeux. N'attachez JAMAIS le pistolet thermique à un réservoir de propane à l'état liquide.



AVERTISSEMENT! L'utilisation d'un réservoir de propane à l'état liquide obstrue l'orifice du filtre et peut produire une longue flamme extrêmement dangereuse.

Les réservoirs sont offerts en format de 2,7, 3,6, 4,5, 9,7, 13,6 et 18,1 kg (6, 8, 10, 20, 30 et 40 lb). Un réservoir de 2,7 kg (6 lb) convient pour une utilisation intermittente. Utilisez un plus grand réservoir pour une utilisation continue.

Pression du réservoir – Dépend de la température du réservoir. À 22 °C (72 °F), la pression est de 110 psi; à -18 °C (0 °F), la pression tombe à 22 psi. Lors de l'utilisation, la pression du réservoir diminue en raison du processus d'évaporation qui transforme le propane de l'état liquide à l'état gazeux. La température du réservoir peut descendre jusqu'à 0 °F et de la glace peut apparaître à l'extérieur. La pression du propane peut descendre en dessous de 15 psi.



AVERTISSEMENT! Ne faites pas fonctionner le pistolet lorsque la pression du réservoir chute en dessous de 103,4 kPa (15 psi).

- Pour un fonctionnement continu, utilisez plusieurs réservoirs, en changeant le pistolet d'un réservoir à l'autre.
- L'utilisation d'un ventilateur de bureau standard pour souffler de l'air sur le réservoir empêchera la formation de glace.

VENTILATION

Lorsque ce pistolet thermique est utilisé, il produit du dioxyde de carbone, du monoxyde de carbone et de la vapeur d'eau.



AVERTISSEMENT! L'exposition prolongée au monoxyde de carbone (CO) est mortelle. Aérez suffisamment lorsque le pistolet est utilisé à l'intérieur.

Pour maintenir une concentration de CO sécuritaire (50 parties par million conformément à la norme OSHA 1910.93), les exigences en matière de ventilation sont de 1 000 pi³/min d'air frais lorsque le pistolet est utilisé à la pression de fonctionnement maximale de 206,8 kPa (30 psi).

La capacité de ventilation doit être déterminée proportionnellement en fonction des différents taux de production.

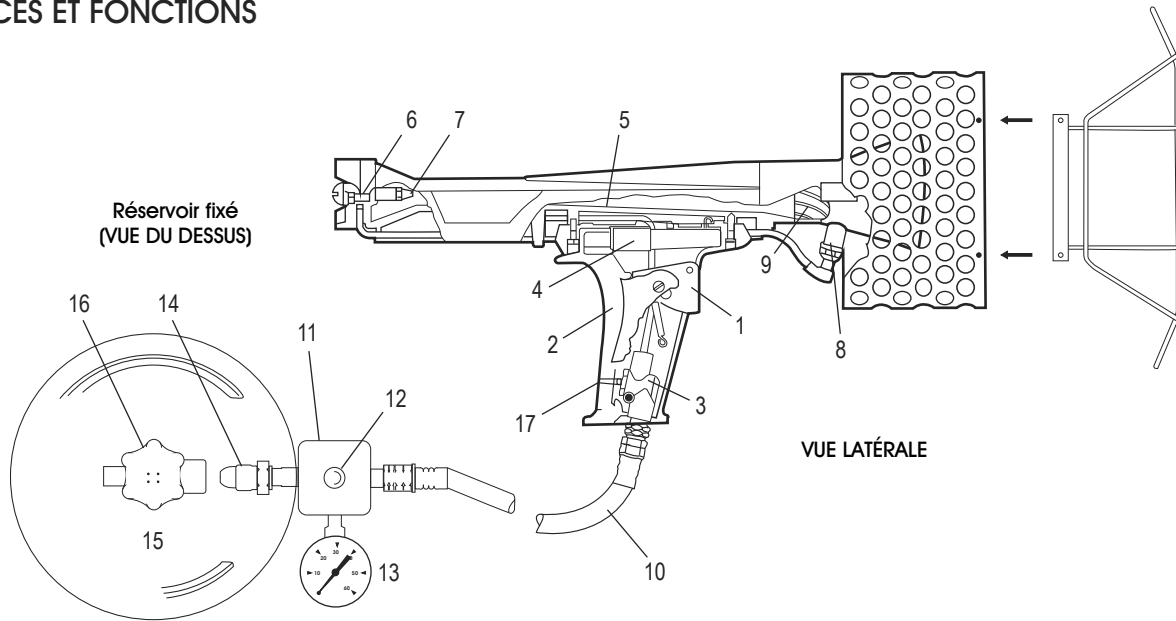


EXEMPLE : Pour un cycle de chauffage de 3 minutes par palette, les besoins en air frais sont de 85 m³ (3 000 pi³)/palette. Si le taux de production est de 10 palettes/heure, un système de ventilation doit fournir 14,2 m³ (500 pi³)/minute.

Dans les zones où la ventilation est assurée par des portes ou des fenêtres ouvertes, les niveaux de CO sécuritaires sont maintenus tant que la température ambiante ne dépasse pas 65,5 °C (150 °F).

FONCTIONNEMENT

PIÈCES ET FONCTIONS



#	PIÈCE	FONCTION
1	Détente de sécurité	Empêche le rejet accidentel de gaz.
2	Poignée de gaz	Actionne la soupape de gaz et l'allumeur.
3	Soupape de gaz	Ouvre le débit de carburant.
4	Allumeur	Produit l'étincelle piézoélectrique d'allumage.
5	Conduite de carburant	Amène le carburant à l'orifice.
6	Filtre	Empêche l'encrassement.
7	Orifice	Mesure le carburant.
8	Bougie d'allumage	Enflamme le mélange carburant/air.
9	Stabilisateur de flamme	Empêche le retour de flamme et les flammes de s'échapper.
10	Tuyau	Raccorde le régulateur et le pistolet.
11	Régulateur	Régule la pression sur le pistolet.
12	Vis de réglage	Règle la pression.
13	Manomètre	Indique la pression dans la conduite.
14	Raccord Prest-o-Lite	Raccorde et contient le clapet de non-retour d'excédent de carburant.
15	Réservoir	Vendu séparément, voir les renseignements concernant le réservoir
16	Valve du réservoir	Ouvre/ferme l'alimentation en carburant.
17	Vis de réglage	Règle la soupape.

RACCORDEMENTS

- Raccordez le pistolet, le tuyau et le régulateur au réservoir. Utilisez une clé pour serrer les raccords (filetage à gauche). (Voir Figure 1)
- Vérifiez s'il y a des fuites.
 - Ouvrez la valve du réservoir sans pousser la détente pour pressuriser le tuyau. Le manomètre doit indiquer une pression de 103,4 à 206,8 kPa (15 à 30 psi) lorsque le pistolet n'est pas utilisé.
 - Fermez la valve du réservoir et vérifiez la pression sur le manomètre. Une perte de pression rapide indique qu'il y a une fuite. Vérifiez tous les raccords.

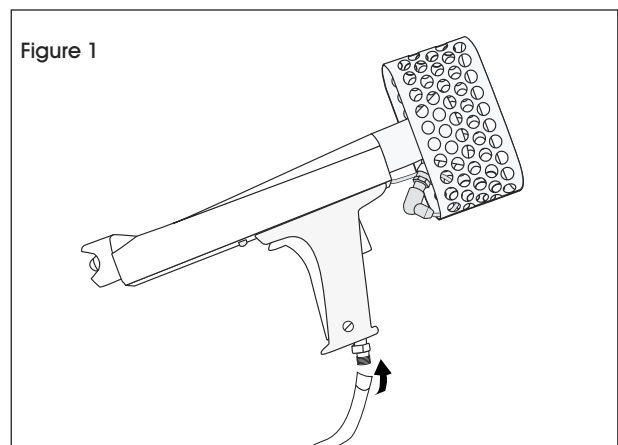
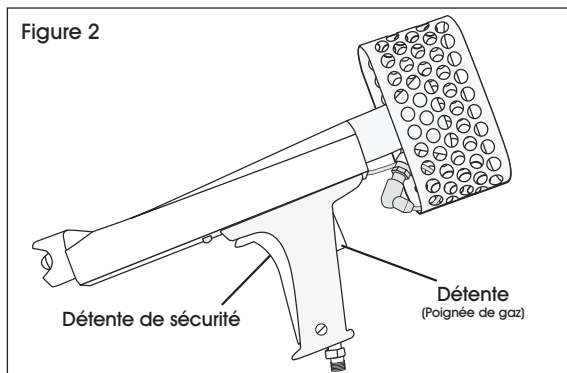


Figure 1

DÉMARRAGE

Ouvrez la valve du réservoir et attendez 5 secondes pour pressuriser complètement le tuyau. Vous entendrez le clapet de non-retour s'ouvrir par un déclic.

1. Appuyez sur la détente de sécurité. Cela empêche l'ouverture accidentelle de la poignée de gaz.



2. Pressez lentement la poignée de gaz jusqu'à ce que l'allumeur s'actionne en émettant un déclic. (Voir Figure 2)



MISE EN GARDE! Le pistolet s'allumera.



IMPORTANT :

- En serrant la poignée de gaz trop rapidement, l'allumeur actionnera la bougie d'allumage avant que le mélange de gaz ne soit prêt.
- Si le fusil ne s'allume pas complètement, relâchez la détente de sécurité et la poignée de gaz pour réinitialiser l'allumeur. Ensuite, répétez la procédure de démarrage.
- Pour les films plus minces, réglez le régulateur à une pression plus basse et réglez plus haut pour des films plus épais. La pression pré réglée en usine est de 151,7 kPa (22 psi).

UTILISATION DU PISTOLET THERMIQUE

Utilisez le pistolet uniquement dans un endroit bien ventilé.



AVERTISSEMENT! Ne faites pas fonctionner le pistolet dans un lieu contenant des gaz inflammables ou là où il est interdit de fumer.

CONSEILS IMPORTANTS RELATIFS À LA THERMORÉTRACTION :

- La chaleur ne fait qu'assouplir le film. Le rétrécissement se produit lorsque le film se refroidit. Ne concentrez pas la chaleur et attendez que le film se rétrécisse avant de déplacer le pistolet.
- Maintenez le pistolet en mouvement. Avec un peu de pratique, vous pourrez tenir le pistolet près du film et rétrécir une palette en moins de deux minutes.

- Assurez-vous que les quatre coins du sac enveloppent la palette jusqu'en dessous.

PALETTISATION

1. Soulevez la palette et son chargement à environ 15 cm (6 po) du sol. Laissez l'espace sous les quatre coins dégagé.
2. Installez délicatement le sac à palette sur la charge. Ne perforez pas ou ne déchirez pas le sac. Le sac doit être bien ajusté sur la charge et chevaucher la base de la palette presque jusqu'au sol.
3. **Rétrécissement du bas :** Allumez le pistolet et tenez-le à environ 30 cm (12 po) du film.
 - a. Déplacez-vous autour de la palette en appliquant la chaleur sur le bord inférieur du sac et en le soufflant sous la palette.
 - b. Rétrécissez le film de façon à enserrer fermement le bas de la palette, en immobilisant le sac contre la palette et en rassemblant la charge.
4. **Rétrécissement des côtés :** Procédez un côté à la fois.
 - a. En tenant le pistolet à 30 cm (12 po) du film, rétrécissez le côté en balayant doucement le pistolet le long du bord inférieur.
 - b. Montez de 30 cm (1 pi) et ramenez vers l'arrière, continuez à monter et balayez le long du côté jusqu'à ce que vous atteigniez le haut.
5. **Rétrécissement du haut :** Comme le haut est déjà tendu par les quatre côtés étant rétrécis, le rétrécissement du haut nécessite moins de chaleur que les côtés.



IMPORTANT! Maintenez le pistolet en mouvement en tout temps.

- c. Répétez la procédure pour les autres côtés.

RAPIÉÇAGE

Rapiéciez les trous facilement : Placez un carré de film sur le trou et appliquez de la chaleur sur les bords pour le souder au sac. Cela est également utile pour renforcer les bords ou les coins.

ENVELOPPER DES CHARGES DE GRAND FORMAT OU DE FORME IRRÉGULIÈRE

Enveloppez les objets trop gros pour s'insérer sous un sac en assemblant plusieurs feuilles de film rétractable ensemble.

1. Les feuilles assemblées doivent se chevaucher de 46 cm (18 po).
2. Fixez les feuilles en utilisant le poids de la charge à sa base ou en clouant des lattes aux palettes.

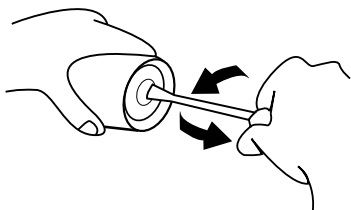


Figure 3

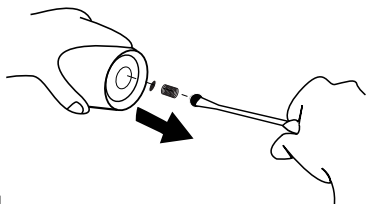


Figure 4

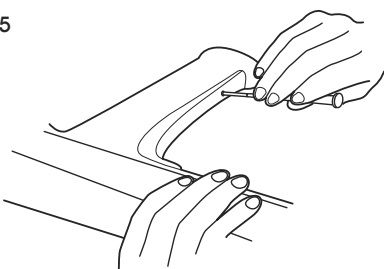


Figure 5

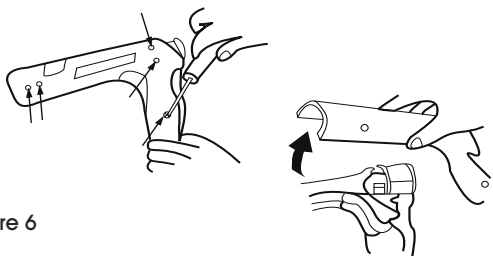


Figure 6

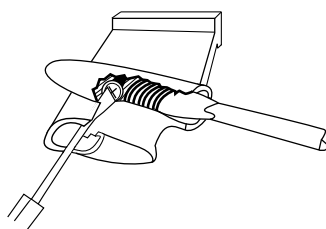


Figure 7

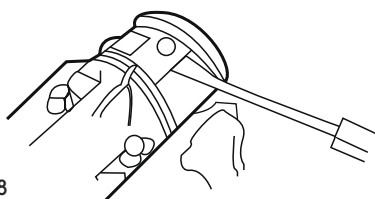



Figure 8

 **REMARQUE :** Graissez tous les joints toriques pour faciliter l'assemblage. Le raccord de l'adaptateur de tuyau est collé de façon permanente dans le corps de la soupape.

NETTOYAGE DU FILTRE

1. Dévissez le porte-filtre à l'aide d'un tournevis ou d'une pièce de monnaie. Retirez le porte-filtre. (Voir Figure 3)
2. Retirez l'ensemble écran/ressort du filtre. Nettoyez-le avec de l'air comprimé ou remplacez-le si endommagé. (Voir Figure 4)

RÉGLAGE DE LA SOUPAPE

1. L'ouverture de la soupape de gaz est réglée par la vis de réglage. (Voir Figure 5)
2. Elle doit être réglée de façon à ce que la soupape s'ouvre lorsque la poignée de gaz est enfoncée à mi-chemin.

REPLACEMENT DE L'ALLUMEUR

1. Retirez cinq vis d'installation et retirez le côté droit du boîtier. (Voir Figure 6)
2. Retirez la vis qui retient le câble et le ressort de contact. (Voir Figure 7)
3. Utilisez un tournevis pour retirer l'attache. (Voir Figure 8)

Figure 9

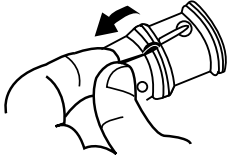
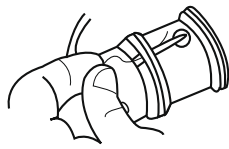


Figure 10



REPLACEMENT DE L'ALLUMEUR (SUITE)

1. Retirez le câble. (Voir Figure 9)
2. Détachez et retirez la courroie de mise à la terre. (Voir Figure 10)
3. Soulevez l'ensemble de détente. (Voir Figure 11)

Figure 11

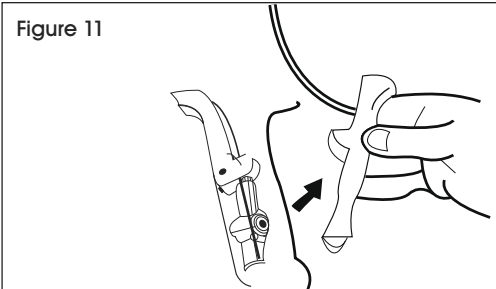
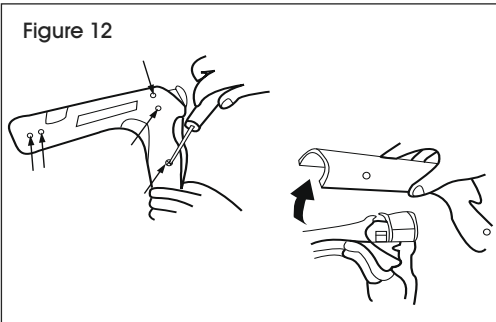


Figure 12



NETTOYER OU REMPLACER L'ORIFICE



IMPORTANT! L'orifice est constitué de six tubes minces à parois fines qui peuvent être facilement pliés ou endommagés. Une fois les tubes pliés ou endommagés, les performances du pistolet sont sérieusement compromises. Effectuez la procédure suivante avec une extrême prudence.

1. Retirez les cinq vis de montage et retirez le côté droit du boîtier. (Voir Figure 12)
2. Retirez les trois vis qui maintiennent la pompe. (Voir Figure 13)
3. Faites glisser la pompe en l'éloignant de l'orifice, puis soulevez-la pour la retirer. (Voir Figure 13)



MISE EN GARDE! Les tubes de l'orifice seront endommagés si la pompe est soulevée avant d'être glissée.

Figure 13

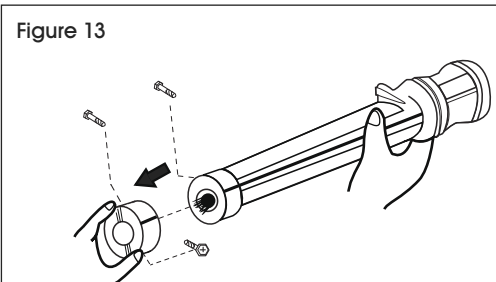


Figure 14

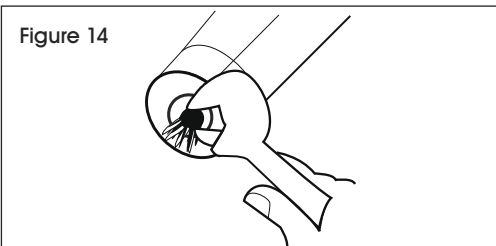
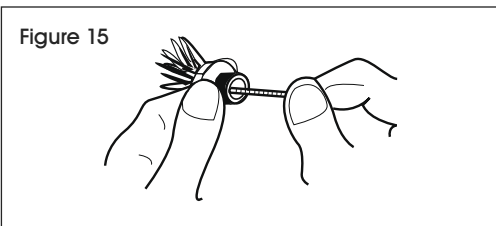


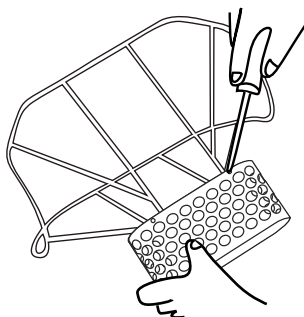
Figure 15



4. Dévissez l'orifice. (Voir Figure 14)

5. Utilisez une mèche de perceuse de 0,6 mm pour nettoyer chaque orifice. (Voir Figure 15)

Figure 16



INSTALLATION DE LA CAGE DE SÉCURITÉ

1. Alignez les trous de vis de la cage de sécurité avec les quatre trous correspondant dans la protection thermique. (Voir Figure 16)
2. Fixez-la à l'aide des quatre vis et rondelles prévues à cet effet.

DÉPANNAGE



REMARQUE : VÉRIFIEZ D'ABORD LE RÉSERVOIR –
La plupart des problèmes sont attribuables à
l'utilisation d'un réservoir à l'état liquide au lieu
d'un réservoir à l'état gazeux.

PROBLÈME	CAUSES	RECOMMANDATIONS
Le pistolet ne s'allume pas.	<p>La poignée n'est pas complètement enfoncée.</p> <p>La poignée est enfoncée trop rapidement.</p> <p>Pression trop faible.</p> <p>La poignée n'est pas relâchée complètement.</p> <p>L'allumeur ou les raccords sont défectueux.</p> <p>Le gaz est en position d'arrêt.</p>	<p>Appuyez à fond sur la poignée jusqu'à ce que l'allumeur s'actionne. Vous devez entendre un déclic.</p> <p>Pressez lentement la poignée pour faire en sorte que le mélange pénètre dans la chambre de combustion avant l'allumage.</p> <p>Vérifiez le régulateur.</p> <p>Relâchez la détente et la détente de sécurité pour réinitialiser l'allumeur.</p> <p>Vérifiez la présence d'étincelles. Retournez le pistolet pour entretien.</p> <p>Vérifiez la valve de marche/arrêt.</p>
La chambre de combustion devient rouge *(débit de carburant insuffisant)	<p>Type de carburant inapproprié.</p> <p>Le réservoir est défectueux et la pression du réservoir est inférieure à 151,7 kPa (22 psi).</p> <p>Le clapet de non-retour limiteur de débit n'est pas ouvert.</p> <p>Orifice et/ou filtre encrassé.</p> <p>Tuyau encrassé.</p> <p>Conduite de carburant bouchée.</p>	<p>Vérifiez le type de carburant.</p> <p>Remplacez le réservoir.</p> <p>Ouvrez la valve du réservoir et attendez 10 secondes jusqu'à ce que le tuyau soit pressurisé avant d'utiliser le pistolet.</p> <p>Retirez et nettoyez avec de l'air comprimé.</p> <p>Soufflez ou remplacez.</p> <p>Soufflez ou remplacez.</p>
Débit de combustible flambant élevé.	<p>Fuite dans l'ensemble de l'orifice.</p> <p>Pression incorrecte.</p>	<p>Serrez l'orifice dans le support et vérifiez.</p> <p>Réinitialisez à 151,7 kPa (22 psi).</p>

* En fonctionnement normal, le bord avant de la chambre de combustion devient rouge. Si plus de 2,5 cm (1 po) de la chambre de combustion devient rouge, celle-ci présente une défectuosité.

ULINE

1-800-295-5510
 uline.ca