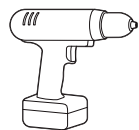


ULINE

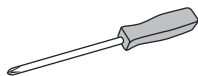
PEDESTAL WORKBENCHES

1-800-295-5510
uline.com

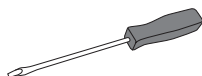
TOOLS NEEDED



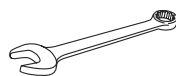
Electric Drill
(Optional)



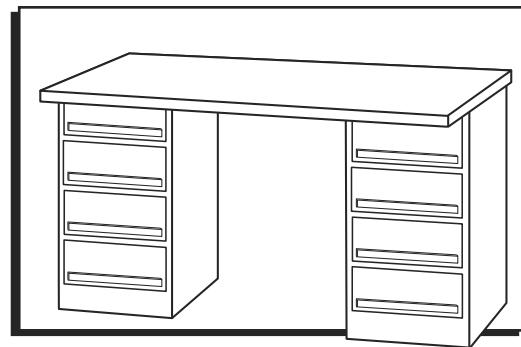
Phillips Head
Screwdriver



Flathead
Screwdriver



7/16" Wrench



FOR WOOD OR LAMINATE TOPS – See pages 1-4.

FOR STEEL TOPS – See pages 4-6.

HARDWARE



#14 x 3/4" Hex Head Slotted
Wood Screw x 16 (x 20 for 96" Top)



1/4"-20 x 5/8" Bolt x 22
(Steel Top)



Nut x 4
(x 10 for Steel Top)



Lock Washer x 4
(x 10 for Steel Top)

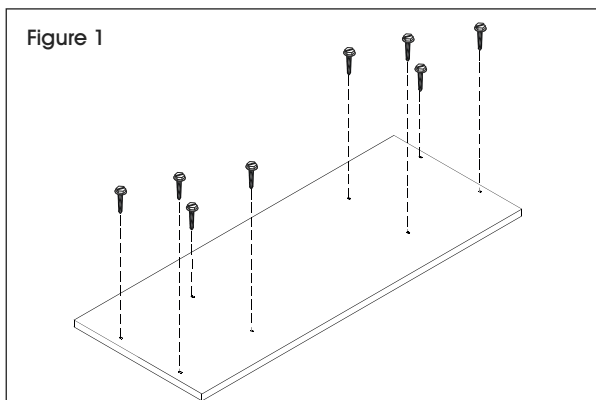
WOOD OR LAMINATE TOP ASSEMBLY

2 PEDESTAL ASSEMBLY

 **NOTE:** For pedestal workbench featuring 1 pedestal and 1 leg assembly, see page 3.

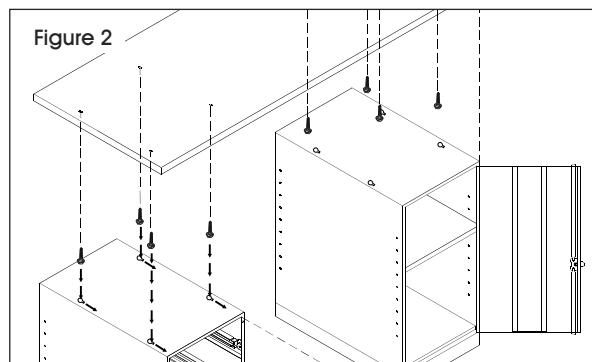
TABLETOP PRE-ASSEMBLY

1. Place tabletop on a smooth, non-marring surface with top side facing down.
2. Partially insert eight #14 x 3/4" hex head slotted wood screws into pre-drilled holes in top, leaving approximately 1/8" between top and screw heads. Use holes located 6 1/2" from the front and back edges, 13 1/2" apart. (See Figure 1)




MOUNTING WOOD OR LAMINATE TOP TO PEDESTALS

1. Remove top two drawers or open cabinet doors. (See Figure 2)
2. Place cabinets squarely 30" apart for 60" tops, 42" apart for 72" tops, or 66" apart for 96" tops.
3. Set top assembly on cabinets, placing screw heads in keyhole slots, and slide forward. (See Figure 2)



4. Position top so that ends of top are flush with cabinet sides and tighten all screws.
5. Replace drawers or close cabinet doors.

 **NOTE:** For 96" wood or laminate top workbench assembly, continue to page 2.

WOOD OR LAMINATE TOP ASSEMBLY CONTINUED

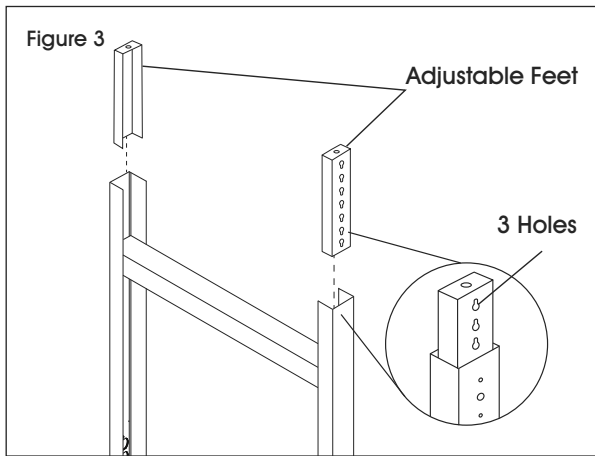
2 PEDESTAL, 1 LEG ASSEMBLY

 **NOTE:** Only for 96" top.


LEG ASSEMBLY

1. Insert adjustable feet into leg and slide into place. Make sure that three holes are showing near the bottom of the leg. This will give your leg a height of 32 $\frac{3}{8}$ ". (See Figure 3)

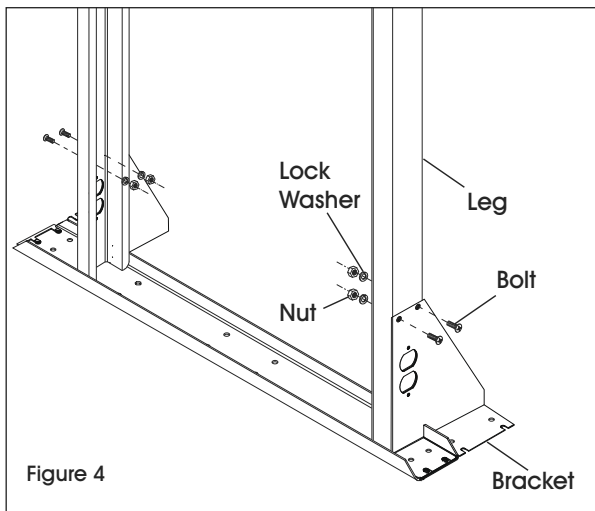
 **NOTE:** If desired, insert locking tabs through legs and adjustable feet to lock feet into place.



2. Align bracket to outside of each leg and secure using two bolts, two lock washers and two nuts per bracket. (See Figure 4)

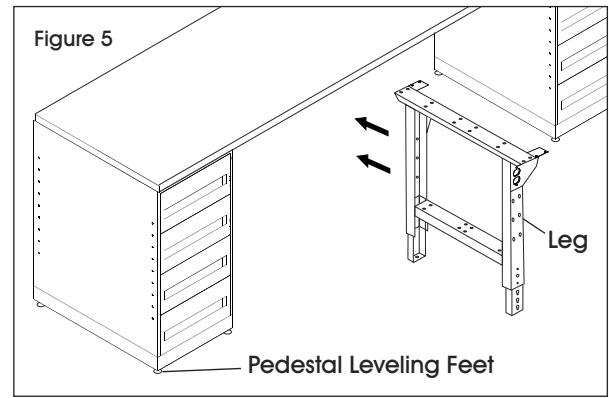
 **NOTE:** Do not tighten bolts.

 **NOTE:** Brackets must be facing the same direction.



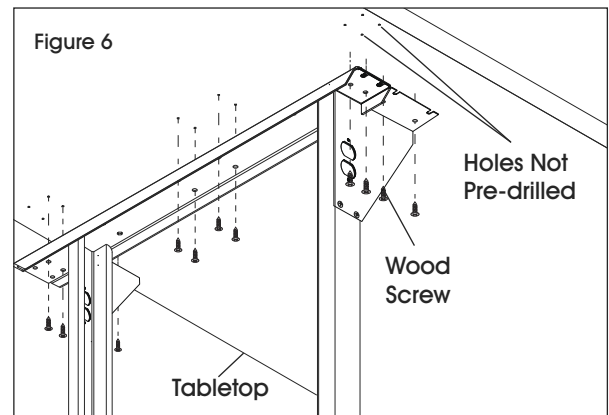
MOUNTING WOOD OR LAMINATE TOP TO LEG

1. Adjust pedestal leveling feet to allow installation of leg.
2. Slide leg underneath the center of the tabletop and line up with pre-drilled holes. (See Figure 5)

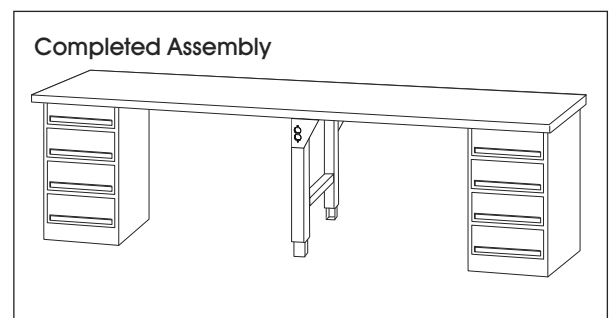


3. Using 12 #14 x 3/4" hex head slotted wood screws, attach leg to the underside of the top through pre-drilled holes. (See Figure 6)

 **NOTE:** Tabletop does not include pre-drilled holes for inner part of leg bracket.



4. Adjust pedestal leveling feet again to align height with center leg.
5. Tighten all bolts. Assembly is complete.



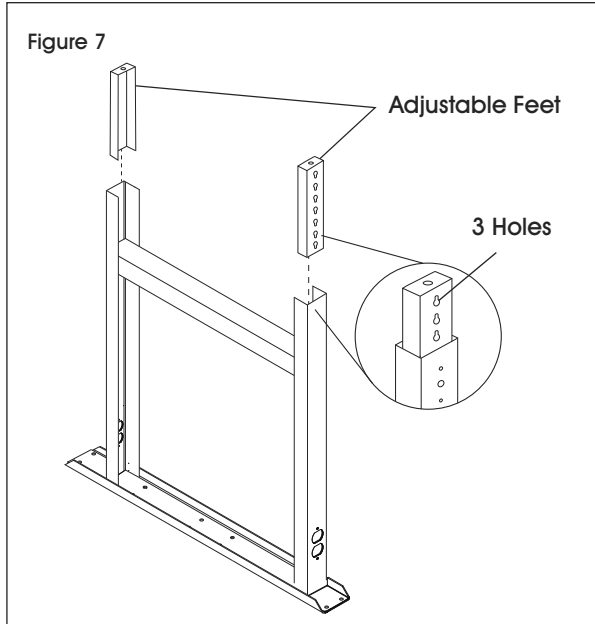
WOOD OR LAMINATE TOP ASSEMBLY CONTINUED

1 PEDESTAL, 1 LEG ASSEMBLY

LEG ASSEMBLY

1. Insert adjustable feet into leg and slide into place. Make sure that three holes are showing near the bottom of the leg. This will give your leg a height of 32 $\frac{3}{8}$ ". (See Figure 7)

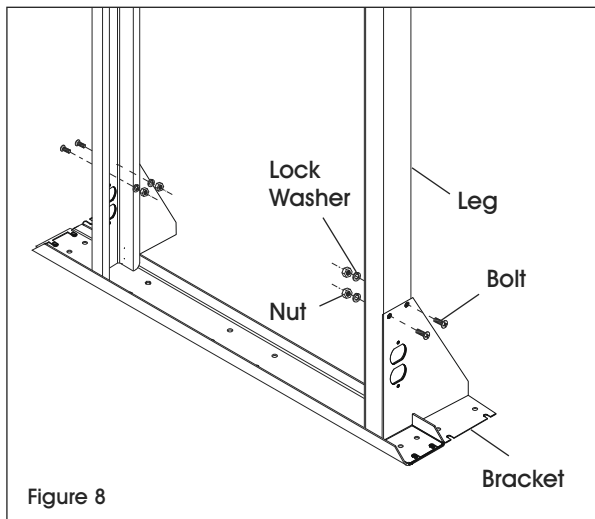
 **NOTE:** If desired, insert locking tabs through legs and adjustable feet to lock feet into place.



2. Align bracket to outside of each leg and secure using two bolts, two lock washers and two nuts per bracket. (See Figure 8)

 **NOTE:** Do not tighten bolts.

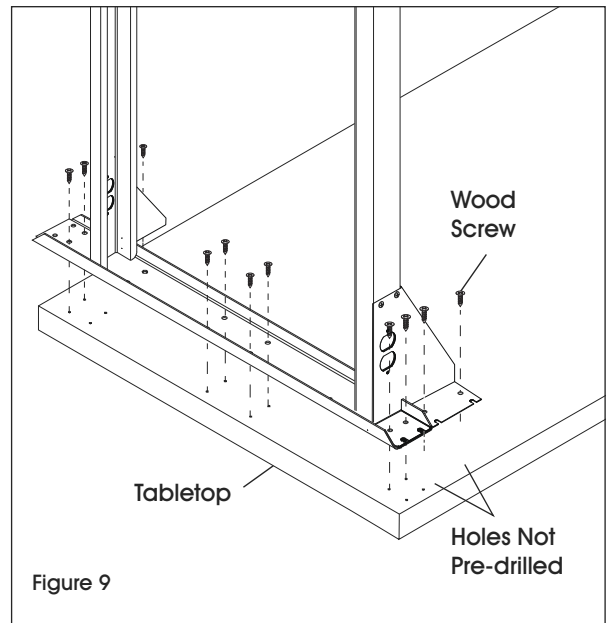
 **NOTE:** Brackets must be facing same direction.



MOUNTING WOOD OR LAMINATE TOP TO LEG

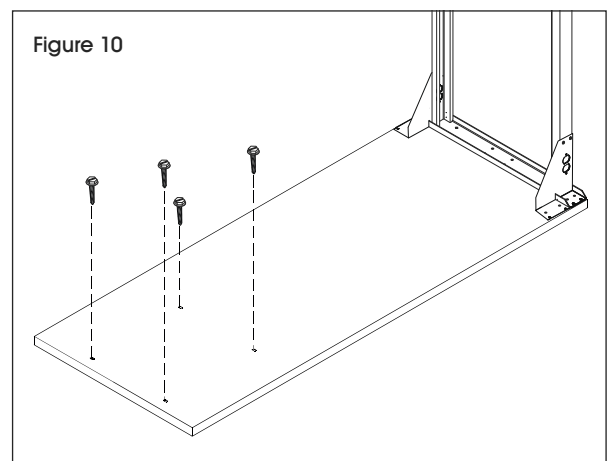
1. Place tabletop on a smooth, non-marring surface with top side facing down.
2. Choose which side the leg will be mounted to. Using twelve #14 x 3/4" hex head slotted wood screws, attach leg to the underside of the top through pre-drilled holes. (See Figure 9)

 **NOTE:** Tabletop does not include pre-drilled holes for inner part of leg bracket.



MOUNTING WOOD OR LAMINATE TOP TO PEDESTAL

1. Partially insert four #14 x 3/4" hex head slotted wood screws into pre-drilled holes in top, leaving approximately 1/8" between top and screw heads. Use holes located 6 $\frac{1}{2}$ " from the front and back edges, 13 $\frac{1}{2}$ " apart. (See Figure 10)

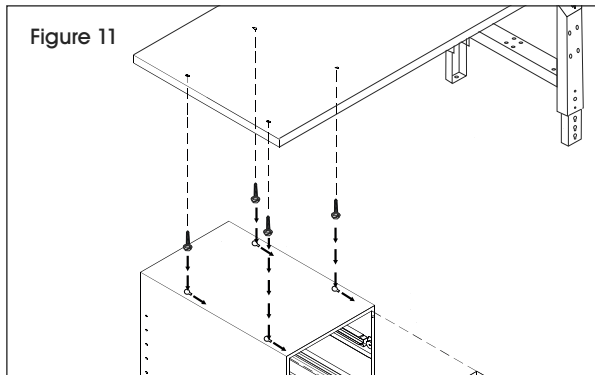


WOOD OR LAMINATE TOP ASSEMBLY CONTINUED

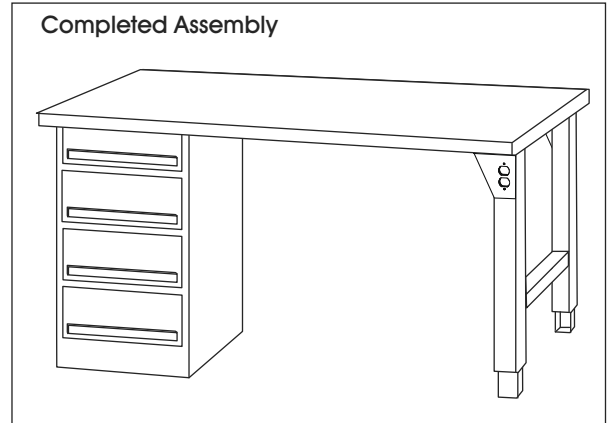
MOUNTING TOP WITH LEG TO PEDESTAL

1. Remove top two drawers or open cabinet door.
2. Set top assembly onto pedestal, placing screw heads into keyhole slots, and slide forward. (See Figure 11)

 **NOTE:** Leveling feet on pedestal can be adjusted to level the tabletop.



3. Position top so that ends of top are flush with cabinet sides and tighten all screws. Replace drawers or close cabinet door.
4. Assembly is completed. Check all nuts, bolts and screws for tightness. Adjust pedestal leveling feet if needed.



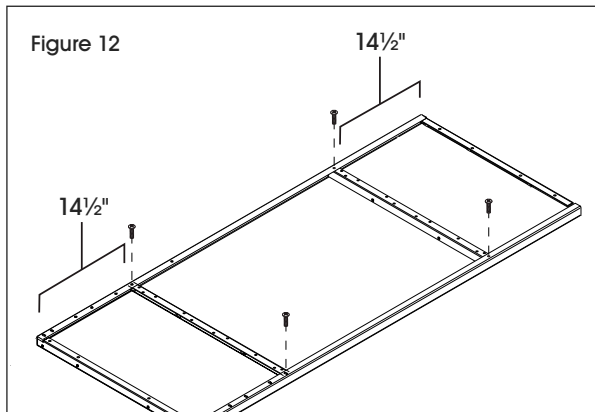
STEEL TOP ASSEMBLY

2 PEDESTAL ASSEMBLY

 **NOTE:** For pedestal workbench featuring 1 pedestal and 1 leg assembly, see page 5.

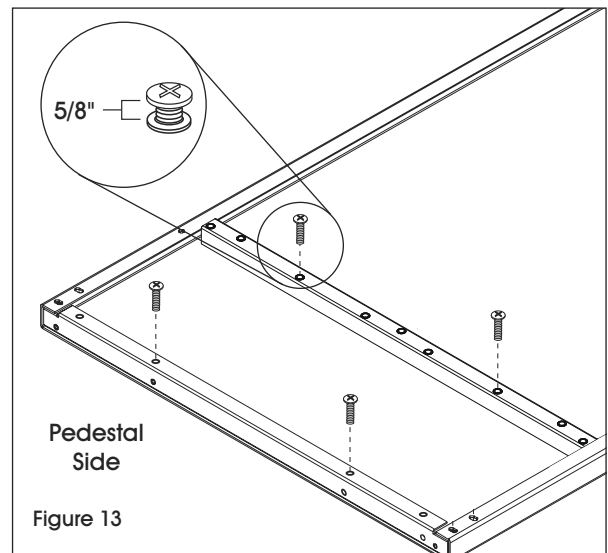
TABLETOP PRE-ASSEMBLY

1. Place tabletop on a smooth, non-marring surface with top side facing down.
2. Bolt two channels to holes approximately 14½" from either end of top using four 1/4"-20 x 5/8" bolts. (See Figure 12)



 **NOTE:** Nine threaded inserts are provided in each channel.

3. Insert two 1/4"-20 x 5/8" bolts into threaded inserts in each channel. Do not fully tighten. Leave about 5/8" between channel and bolt head. (See Figure 13)

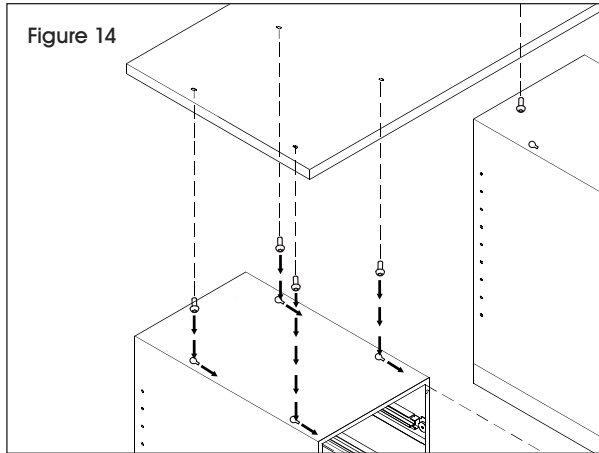


MOUNTING STEEL TOP TO PEDESTAL

1. Remove top two drawers or open cabinet doors.
2. Place cabinets squarely 30" apart for 60" tops or 42" apart for 72" tops.

STEEL TOP ASSEMBLY CONTINUED

3. Set top assembly on cabinets, placing bolt heads in keyhole slots, then slide forward. (See Figure 14)



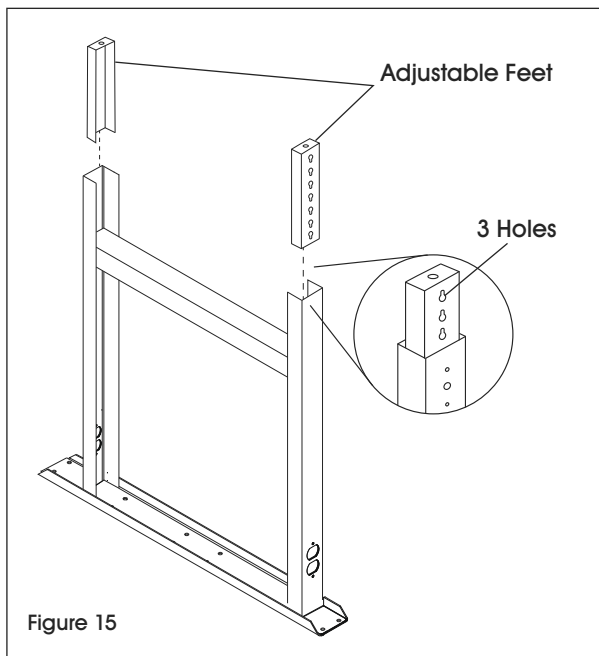
4. Position top so that ends of top are flush with sides of cabinets and tighten all bolts.
5. Replace drawers or close cabinet doors.

1 PEDESTAL, 1 LEG ASSEMBLY

LEG ASSEMBLY

1. Insert adjustable feet into leg and slide into place. Make sure that three holes are showing near the bottom of the leg. This will give your leg a height of 32 3/8". (See Figure 15)

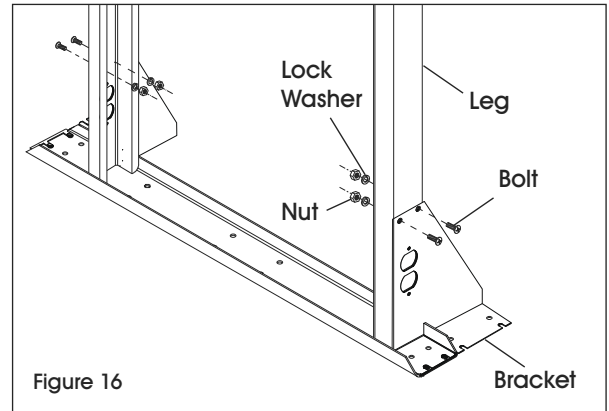
 **NOTE:** If desired, insert locking tabs through legs and adjustable feet to lock feet into place.



2. Align bracket to outside of each leg and secure using two bolts, two lock washers and two nuts per bracket. (See Figure 16)

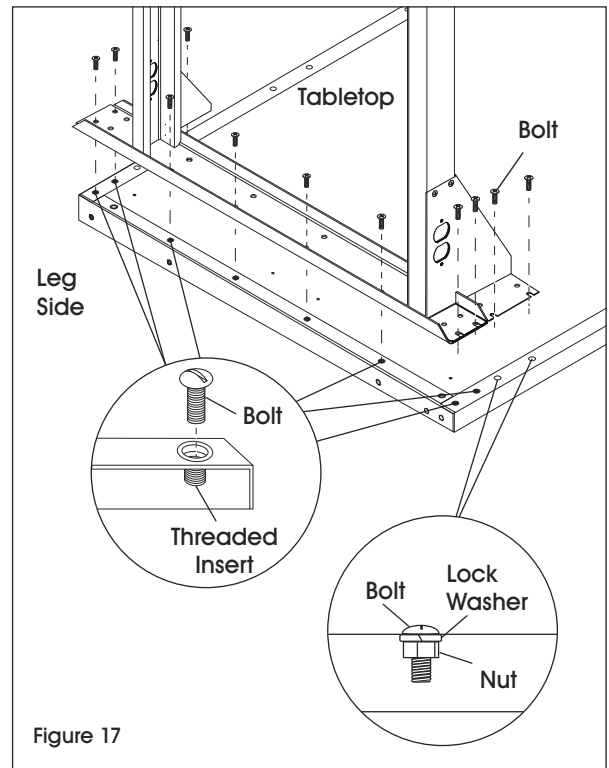
 **NOTE:** Do not tighten bolts.

 **NOTE:** Brackets must be facing the same direction.



MOUNTING STEEL TOP TO LEG

1. Place tabletop on a smooth, non-marring surface with top side facing down.
2. Align leg holes to end of tabletop. Secure with eight 1/4"-20 x 5/8" bolts. Threaded inserts are provided on each tabletop end. Use four nuts and four locking washers to secure remaining bolts. (See Figure 17)



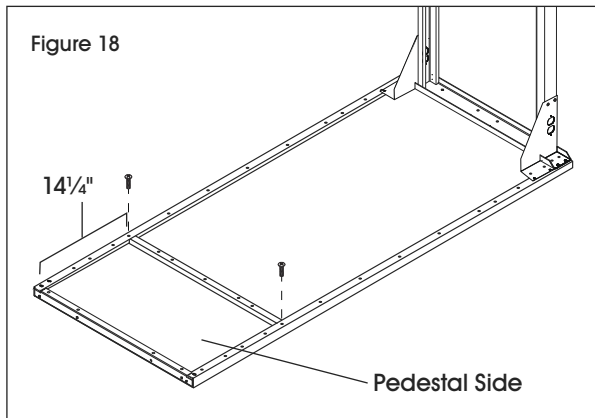
STEEL TOP ASSEMBLY CONTINUED

- Secure leg to top by inserting four bolts into threaded inserts along the end of the tabletop.
- Tighten all bolts.

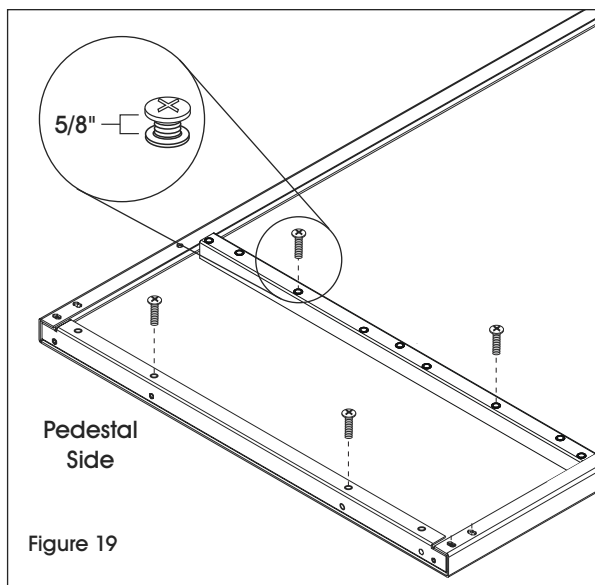
MOUNTING STEEL TOP TO PEDESTAL

- Bolt channel to holes approximately $14\frac{1}{4}$ " away from tabletop end using two $\frac{1}{4}$ "-20 x $\frac{5}{8}$ " bolts. (See Figure 18)

 **NOTE:** Nine threaded inserts are provided for each channel.



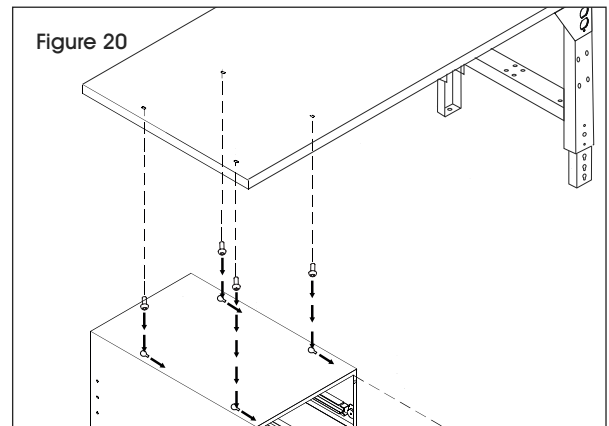
- Insert two $\frac{1}{4}$ "-20 x $\frac{5}{8}$ " bolts into threaded inserts in each channel (four total). Do not fully tighten. Leave about $\frac{5}{8}$ " between channel and bolt heads. (See Figure 19)



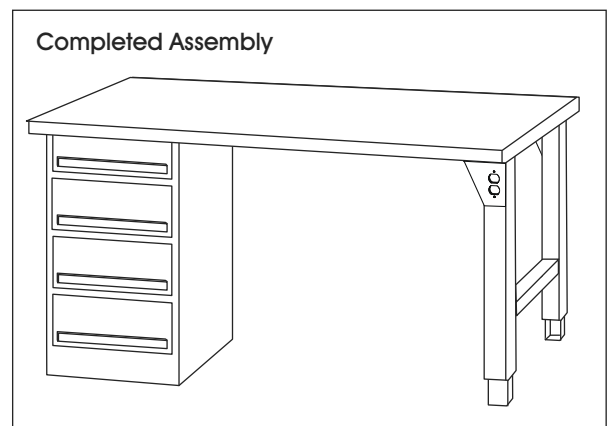
MOUNTING STEEL TOP AND LEG TO PEDESTAL

- Remove top two drawers or open cabinet doors.
- Set top assembly onto pedestal, placing bolt heads into keyhole slots, and slide forward. (See Figure 20)

 **NOTE:** Leveling feet on pedestal can be adjusted to level with the tabletop.



- Position top so that ends of top are flush with cabinet sides and tighten all bolts. Replace drawer or close cabinet door.
- Assembly is completed. Check all nuts and bolts for tightness. Adjust pedestal leveling feet if needed.



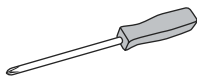
ULINE

1-800-295-5510
uline.com

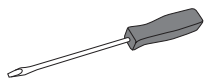
**MESAS DE TRABAJO
CON PEDESTALES
HERRAMIENTAS NECESARIAS**



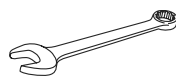
Taladro Eléctrico
(Opcional)



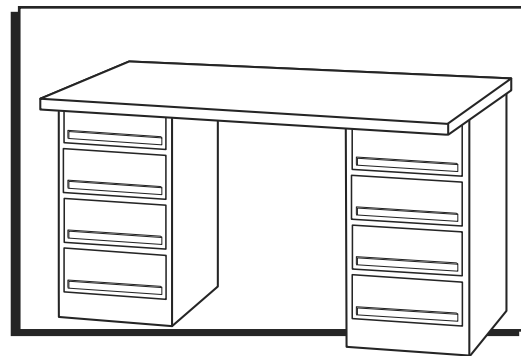
Desarmador
de Cruz



Desarmador
Plano



Llave de 7/16"



**PARA CUBIERTAS DE MADERA O LAMINADAS – Vea las páginas 7-10.
PARA CUBIERTAS DE ACERO – Vea las páginas 10-12.**

TORNILLERÍA



16 Tornillos para Madera Ranurados de Cabeza Hexagonal #14 x 3/4" (20 para Cubiertas de 2.4 m [96"])



22 Pernos de 1/4"-20 x 5/8" (Cubierta de Acero)



4 Tuercas (10 para Cubiertas de Acero)



4 Rondanas de Seguridad (10 para Cubiertas de Acero)

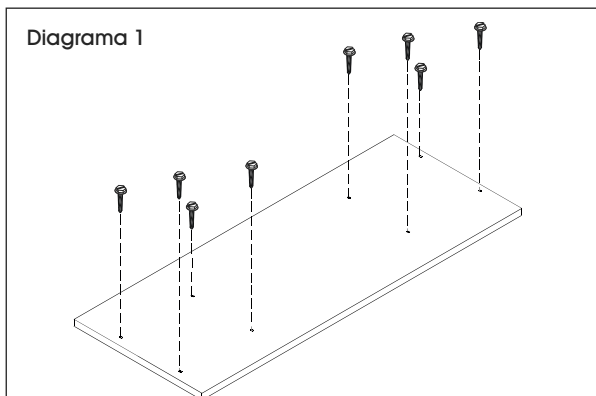
ENSAMBLE DE CUBIERTA DE MADERA O LAMINADA

ENSAMBLE DE 2 PEDESTALES

NOTA: Para mesas de trabajo con 1 pedestal y 1 ensamble de postes, vea la página 9.

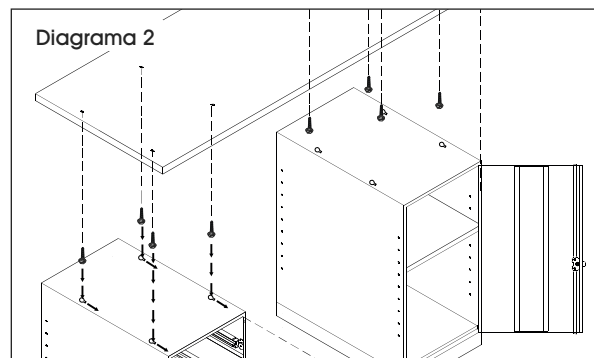
PREENSAMBLE DE LA CUBIERTA DE LA MESA

1. Coloque la cubierta de la mesa con la parte superior hacia abajo sobre una superficie lisa y que no raye.
2. Inserte parcialmente ocho tornillos para madera ranurados de cabeza hexagonal #14 x 3/4" en los orificios pretaladrados de la parte superior, dejando aproximadamente 3 mm (1/8") entre la parte superior y las cabezas de los tornillos. Use los orificios ubicados a 16.5 cm (6 1/2") de los bordes delantero y posterior, separados a 34.3 cm (13 1/2"). (Vea Diagrama 1)



ENSAMBLE DE CUBIERTA DE MADERA O LAMINADA A LOS PEDESTALES

1. Quite los dos cajones superiores o abra las puertas del gabinete. (Vea Diagrama 2)
2. Coloque los gabinetes en escuadra con una separación de 76.2 cm (30") entre ellos para cubiertas superiores a 1.5 m (60"), 1 m (42") de separación para cubiertas superiores a 1.8 m (72") o con 1.7 m (66") de separación para cubiertas superiores a 2.4 m (96").
3. Coloque el ensamble de la parte superior sobre los gabinetes, insertando las cabezas de los tornillos en las ranuras de guía y deslícelo hacia delante. (Vea Diagrama 2)



4. Coloque la cubierta de forma que los extremos de ella estén al ras con los lados del gabinete y apriete todos los tornillos.
5. Vuelva a colocar los cajones o cierre las puertas del gabinete.

NOTA: Para el ensamble de cubiertas de mesas de trabajo de madera o laminadas de 2.4 m (96"), continúe a la página 8.


CONTINUACIÓN DE ENSAMBLE DE CUBIERTA DE MADERA O LAMINADA

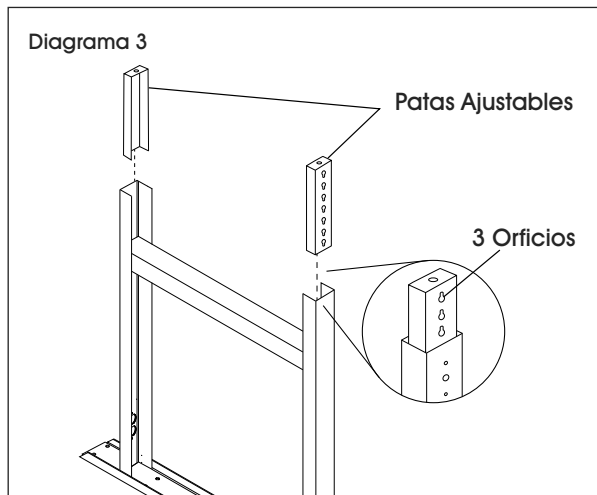
ENSAMBLE DE 2 PEDESTALES Y 1 SET DE POSTES

 **NOTA:** Solo para cubiertas de 2.4 m (96").

ENSAMBLE DE LOS POSTES

1. Inserte las patas ajustables en los postes y deslícelas hasta colocarlas en su lugar. Asegúrese de que los tres orificios queden a la vista en la parte inferior del poste. Esto le dará a los postes una altura de 82.2 cm (32³/₈"). (Vea Diagrama 3)

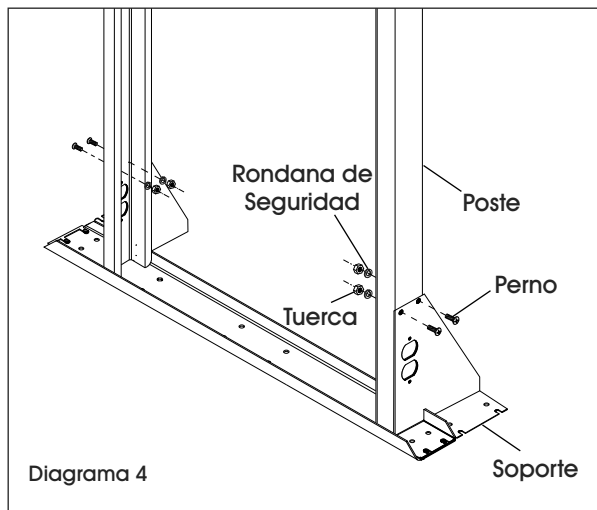
 **NOTA:** Si lo desea, inserte lengüetas de bloqueo a través de los postes y las patas ajustables para trabar las patas en su lugar.



2. Alinee el soporte con el exterior de cada uno de los postes y fíjelo usando dos pernos, dos rondanas de seguridad y dos tuercas por soporte. (Vea Diagrama 4)

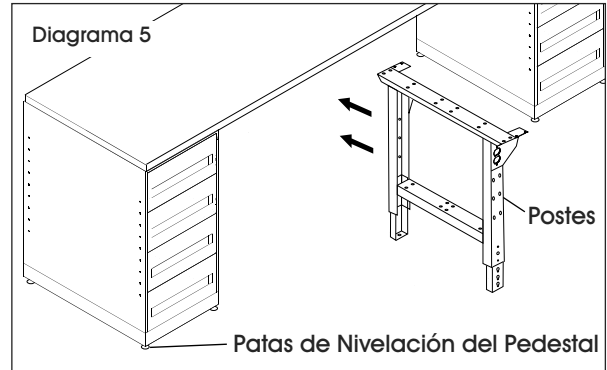
 **NOTA:** No apriete los pernos.

 **NOTA:** Los soportes deben apuntar a la misma dirección.



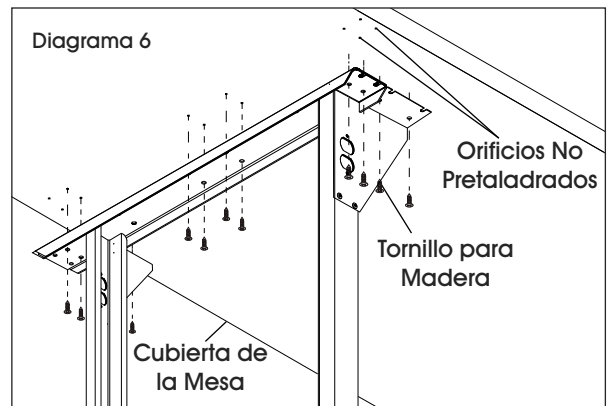
ENSAMBLE DE CUBIERTA DE MADERA O LAMINADA A LOS POSTES

1. Ajuste las patas de nivelación del pedestal para permitir la colocación de los postes.
2. Deslice los postes debajo del centro de la cubierta de la mesa y alinéelos con los orificios pretaladrados. (Vea Diagrama 5)

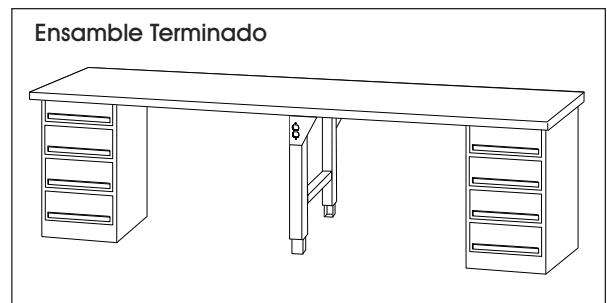


3. Usando 12 tornillos para madera ranurados de cabeza hexagonal de #14 x 3/4", fije los postes a la parte inferior de la cubierta a través de los orificios pretaladrados. (Vea Diagrama 6)

 **NOTA:** La cubierta de la mesa no incluye orificios pretaladrados para la parte interior del soporte de la pata.



4. Ajuste las patas de nivelación del pedestal de nuevo para alinear la altura con los postes centrales.
5. Apriete todos los pernos. Ha terminado el ensamble.




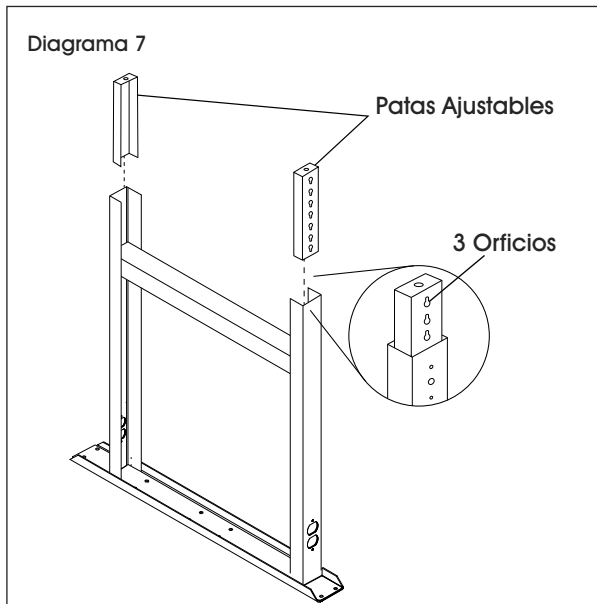
CONTINUACIÓN DE ENSAMBLE DE CUBIERTA DE MADERA O LAMINADA

ENSAMBLE DE 1 PEDESTAL Y 1 SET DE POSTES

ENSAMBLE DE LOS POSTES

1. Inserte las patas ajustables en los postes y deslícelas hasta colocarlos en su lugar. Asegúrese de que los tres orificios queden a la vista en la parte inferior de los postes. Esto le dará a los postes una altura de 82.2 cm (32³/₈"). (Vea Diagrama 7)

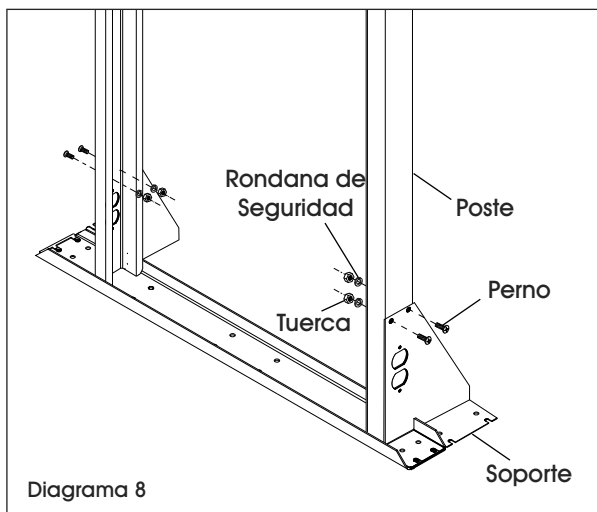
 **NOTA:** Si lo desea, inserte lengüetas de bloqueo a través de los postes y las patas ajustables para trabar las patas en su lugar.



2. Alinee el soporte con el exterior de cada uno de los postes y fíjelo usando dos pernos, dos rondanas de seguridad y dos tuercas por soporte. (Vea Diagrama 8)

 **NOTA:** No apriete los pernos.

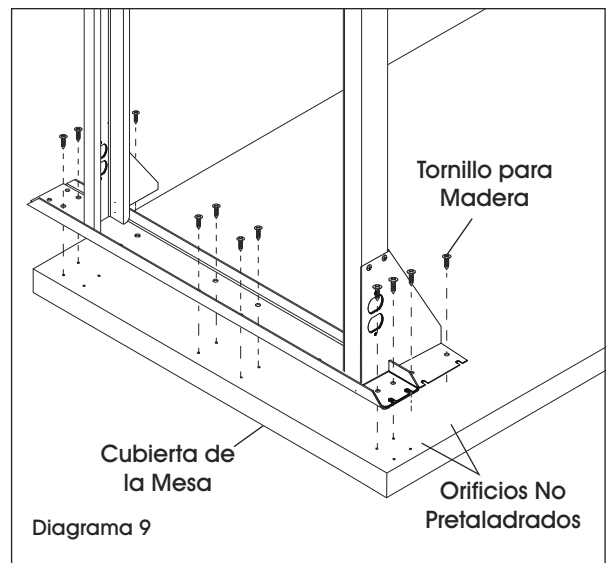
 **NOTA:** Los soportes deben apuntar a la misma dirección.



ENSAMBLE DE CUBIERTA DE MADERA O LAMINADA A LOS POSTES

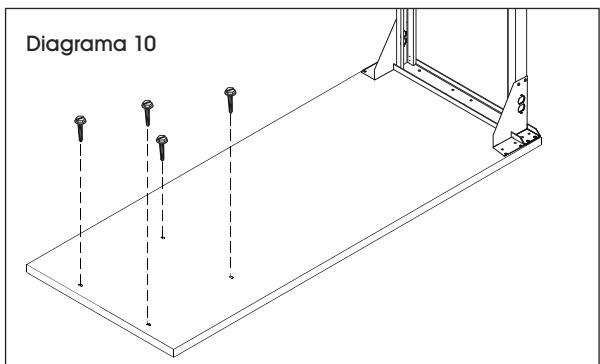
1. Coloque la cubierta de la mesa con la parte superior hacia abajo sobre una superficie lisa y que no raye.
2. Elija en qué lado desea colocar los postes. Usando doce tornillos para madera ranurados de cabeza hexagonal de #14 x 3/4", fije los postes a la parte inferior de la cubierta a través de los orificios pretaladrados. (Vea Diagrama 9)

 **NOTA:** La cubierta de la mesa no incluye orificios pretaladrados para la parte interior del soporte de los postes.



ENSAMBLE DE UNA CUBIERTA DE MADERA O LAMINADA AL PEDESTAL

1. Inserte parcialmente cuatro tornillos para madera ranurados de cabeza hexagonal de #14 x 3/4" en los orificios pretaladrados de la parte superior, dejando aproximadamente 3 mm (1/8") entre la parte superior y las cabezas de los tornillos. Use los orificios ubicados a 16.5 cm (6¹/₂") de los bordes delantero y posterior y con una separación entre ellos de 34.3 cm (13¹/₂"). (Vea Diagrama 10)

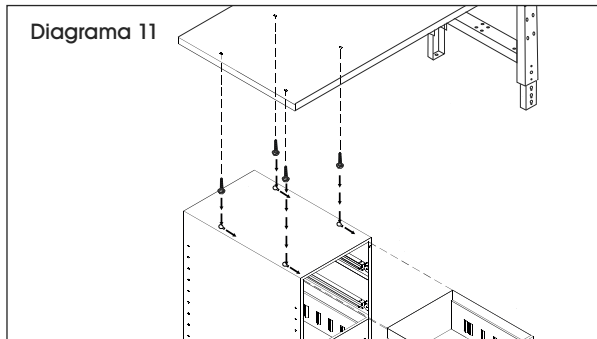


CONTINUACIÓN DE ENSAMBLE DE CUBIERTA DE MADERA O LAMINADA

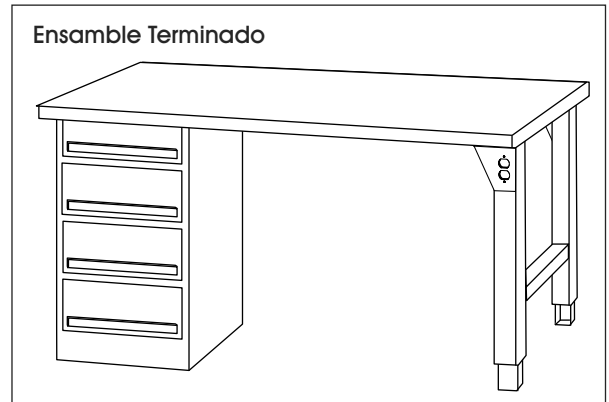
ENSAMBLE DE CUBIERTA Y UN SET DE POSTES AL PEDESTAL

1. Quite los dos cajones superiores o abra la puerta del gabinete.
2. Coloque el ensamble de la cubierta sobre el pedestal, inserte las cabezas de los tornillos en las ranuras tipo bocallave y deslícelo hacia adelante. (Vea Diagrama 11)

 **NOTA:** Las patas de nivelación del pedestal se pueden ajustar para nivelar la cubierta de la mesa.



3. Coloque la cubierta de forma que los extremos de ella estén al ras con los lados del gabinete y apriete todos los tornillos. Vuelva a colocar el cajón o cierre la puerta del gabinete.
4. Ha terminado el ensamble. Compruebe que ha apretado bien todas las tuercas, los pernos y los tornillos. Ajuste las patas de nivelación del pedestal si es necesario.



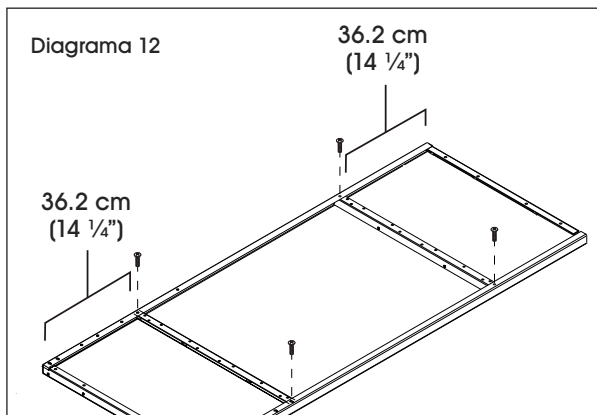
ENSAMBLE DE CUBIERTA DE ACERO

ENSAMBLE DE 2 PEDESTALES

 **NOTA:** Para mesas de trabajo con un ensamble de 1 set de postes y 1 pedestal, vea la página 12.

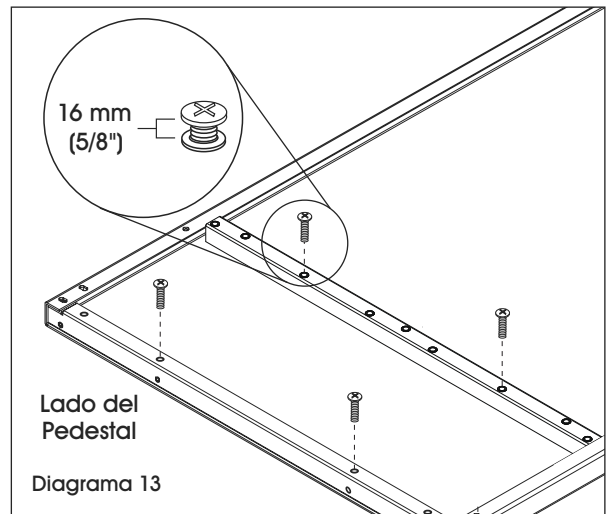
PREENSAMBLE DE LA CUBIERTA DE LA MESA

1. Coloque la cubierta de la banca sobre una superficie lisa y que no raye con la parte superior hacia abajo.
2. Fije dos canales adicionales a los orificios a aproximadamente 36.2 cm (14 1/4") de cada extremo usando cuatro pernos de 1/4"-20 x 5/8". (Vea Diagrama 12)



 **NOTA:** Se proporcionan nueve insertos ranurados en cada canal.

3. Inserte dos pernos de 1/4"-20 x 5/8" dentro de los insertos ranurados en cada canal. No apriete por completo. Deje un espacio de alrededor de 16 mm (5/8") entre el canal y la cabeza del perno. (Vea Diagrama 13)

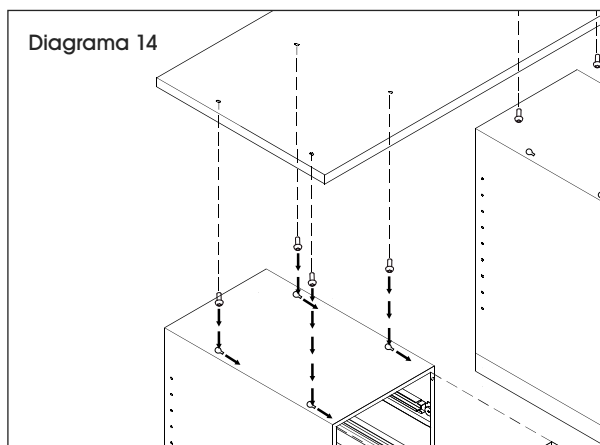


INSTALACIÓN DE LA CUBIERTA DE ACERO AL PEDESTAL

1. Quite los dos cajones superiores o abra las puertas del gabinete.
2. Coloque los gabinetes en escuadra con una separación de 76.2 cm (30") entre ellos para cubiertas superiores a 1.5 m (60") o con 1 m (42") de separación para cubiertas superiores a 1.8 m (72").

CONTINUACIÓN DE ENSAMBLE DE CUBIERTA DE ACERO

- Coloque el ensamble de la parte superior sobre los gabinetes, insertando las cabezas de los pernos en las ranuras tipo bocallave y luego deslícelo hacia adelante. (Vea Diagrama 14)



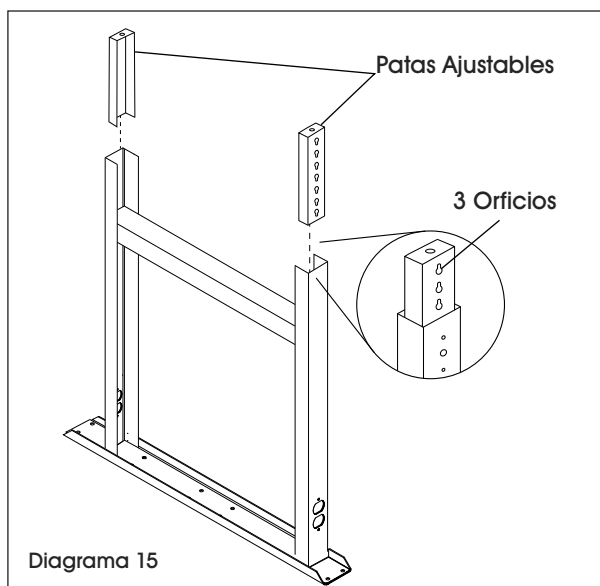
- Coloque la cubierta de forma que los extremos de ella estén al ras con el lado del gabinete y apriete todos los pernos.
- Vuelva a colocar los cajones o cierre las puertas del gabinete.

ENSAMBLE DE 1 PEDESTAL Y 1 SET DE POSTES

ENSAMBLE DEL SET DE POSTES

- Inserte las patas ajustables en los postes y deslícelos hasta colocarlos en su lugar. Asegúrese de que los tres orificios quedan a la vista en la parte inferior de los postes. Esto le dará a los postes una altura de 82.2 cm (32 1/8"). (Vea Diagrama 15)

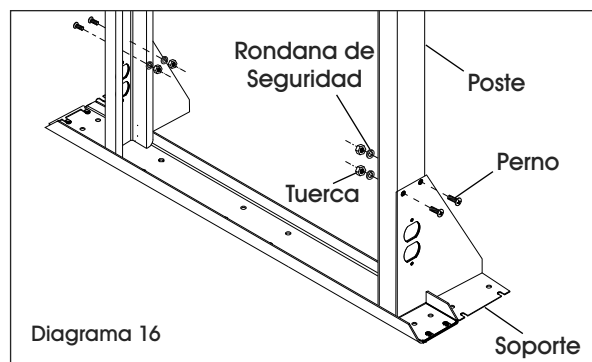
NOTA: Si lo desea, inserte lengüetas de bloqueo a través de los postes y las patas ajustables para trabar las patas en su lugar.



- Alinee el soporte con el exterior de cada uno de los postes y fíjelo usando dos pernos, dos rondanas de seguridad y dos tuercas por soporte. (Vea Diagrama 16)

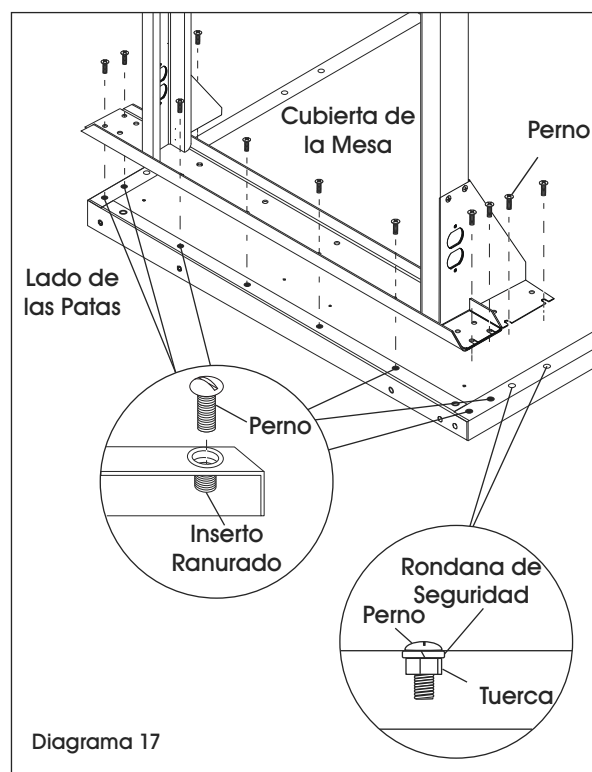
NOTA: No apriete los pernos.

NOTA: Los soportes deben apuntar a la misma dirección.



ENSAMBLE DE LA CUBIERTA DE ACERO A LOS POSTES

- Coloque la cubierta de la mesa con la parte superior hacia abajo sobre una superficie lisa y que no raye.
- Alinee los orificios de las patas al extremo de la cubierta de la mesa. Fije con ocho pernos de 1/4"-20 x 5/8". Se suministran cuatro tuercas de soldadura con cada canal. Use seis tuercas y seis rondanas de seguridad para fijar el resto de pernos. (Vea Diagrama 17)



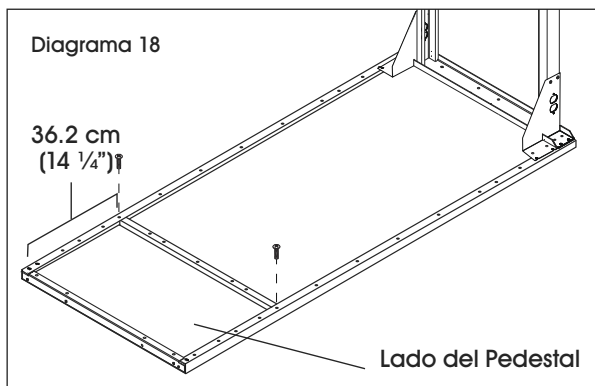
CONTINUACIÓN DE ENSAMBLE DE CUBIERTA DE ACERO

3. Asegure la pata a la parte superior insertando cuatro pernos dentro de los insertos ranurados a lo largo del extremo de la cubierta para mesa.
4. Apriete todos los pernos.

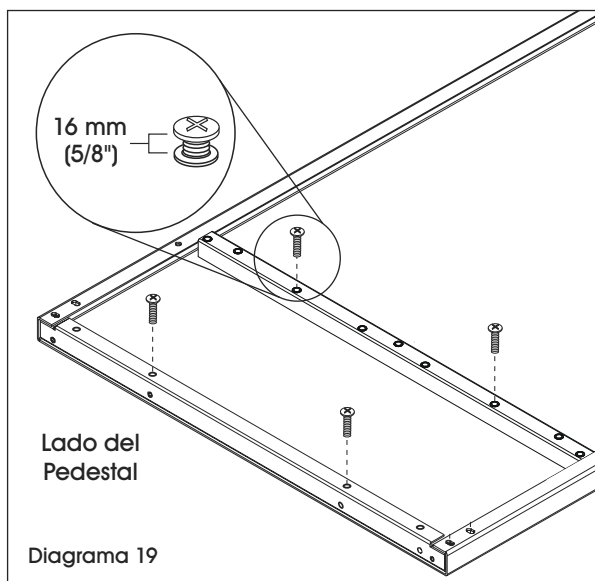
ENSAMBLE DE LA CUBIERTA DE ACERO AL PEDESTAL

1. Fije los canales a los orificios aproximadamente a 36.2 cm (14 1/4") del extremo de la cubierta utilizando dos pernos de 1/4" - 20 x 5/8". (Vea Diagrama 18)

 **NOTA:** Se proporcionan nueve insertos ranurados en cada canal.




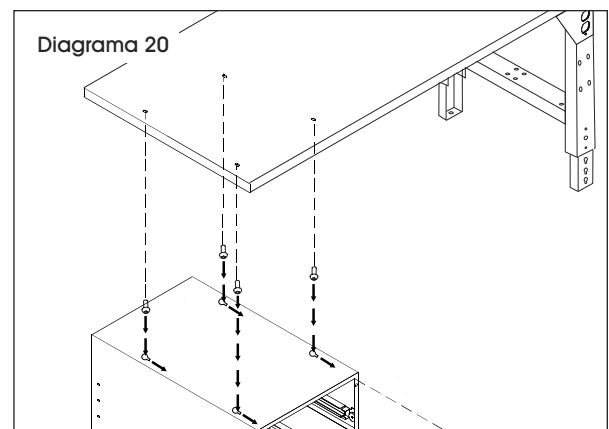
2. Inserte dos pernos de 1/4"-20 x 5/8" dentro de los insertos ranurados en cada canal (cuatro en total). No apriete por completo. Deje un espacio de alrededor de 16 mm (5/8") entre el canal y la cabeza del perno. (Vea Diagrama 19)



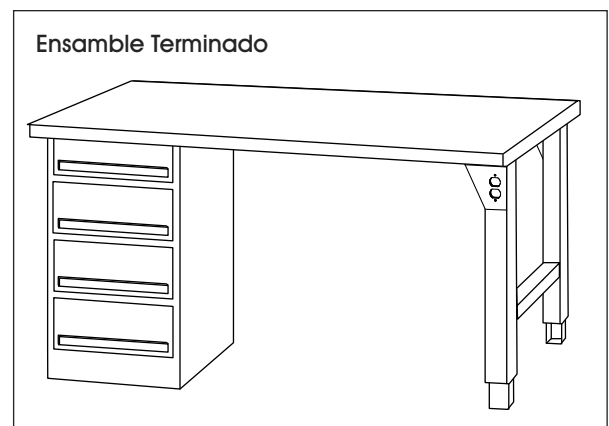
ENSAMBLE DE CUBIERTA DE ACERO Y POSTES AL PEDESTAL

1. Quite los dos cajones superiores o abra las puertas del gabinete.
2. Coloque el ensamble de la cubierta sobre el pedestal, inserte las cabezas de los tornillos en las ranuras tipo bocallave y deslicelo hacia adelante. (Vea Diagrama 20)

 **NOTA:** Las patas de nivelación del pedestal se pueden ajustar para nivelar la cubierta de la mesa.



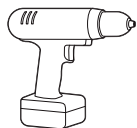
3. Coloque la cubierta de forma que los extremos de ella estén al ras con los lados del gabinete y apriete todos los pernos. Vuelva a colocar el cajón o cierre la puerta del gabinete.
4. Ha terminado el ensamble. Asegúrese de que haya apretado bien todas las tuercas y los pernos. Ajuste las patas de nivelación del pedestal si es necesario.



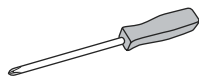
ULINE

800-295-5510
uline.mx

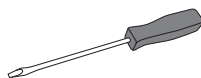
OUTILS REQUIS



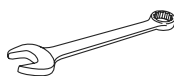
Perceuse électrique
(Optionnel)



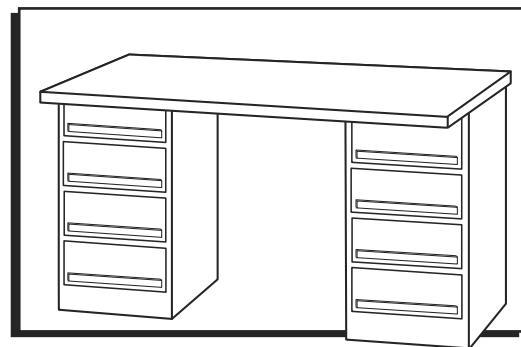
Tournevis
cruciforme



Tournevis
à tête plate



Clé de 7/16 po



POUR SURFACE EN BOIS OU STRATIFIÉE – Voir pages 13 à 16.

POUR SURFACE EN ACIER – Voir pages 16 à 18

MATÉRIEL



Vis à bois fendue à tête hexagonale
n° 14 x 3/4 po x 16
(x 20 pour les surfaces de 2,4 m [96 po])



Boulon de 1/4 po-20 x 5/8 po x 22
(surface en acier)



Écrou x 4
(x 10 pour surface en acier)



Rondelle de blocage x 4
(x 10 pour surface en acier)

MONTAGE D'UNE SURFACE EN BOIS OU STRATIFIÉE

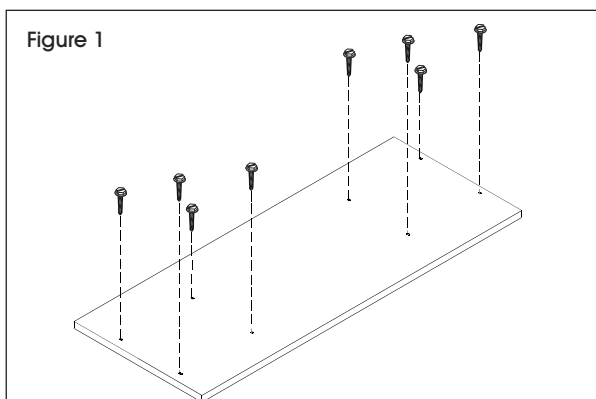
MONTAGE AVEC 2 CAISSONS



REMARQUE : Pour le montage d'un établi comprenant 1 caisson et 1 pied, voir page 15.

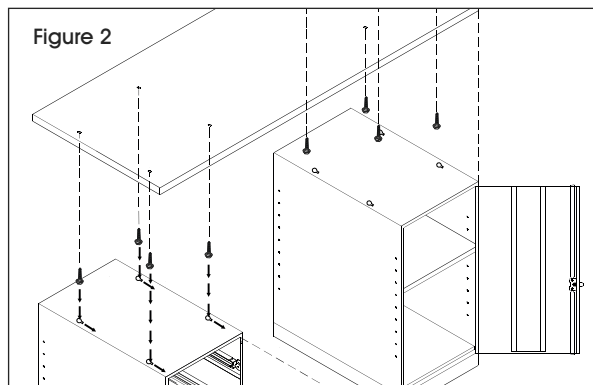
PRÉMONTAGE DE LA SURFACE DE TABLE

- Placez la surface de table sur une surface lisse, non marquante, le côté supérieur orienté vers le bas.
- Insérez partiellement huit vis à bois fendues à tête hexagonale n° 14 x 3/4 po dans les trous prépercés de la surface de table, en laissant environ 3 mm (1/8 po) entre la surface de table et les têtes de vis. Utilisez les trous situés à 16,5 cm (6 1/2 po) des bords avant et arrière, et à 34,3 cm (13 1/2 po) l'un de l'autre. (Voir Figure 1)



FIXATION DE LA SURFACE EN BOIS OU STRATIFIÉE AUX CAISSONS

- Retirez les deux tiroirs supérieurs ou ouvrez les portes des bases de l'établi. (Voir Figure 2)
- Placez les deux bases d'établi à 76,2 cm (30 po) l'une de l'autre pour les surfaces de table de 1,5 m (60 po), à 1 m (42 po) pour les surfaces de 1,8 m (72 po), ou à 1,7 m (66 po) pour les surfaces de 2,4 m (96 po).
- Placez la surface de table sur les bases de l'établi, insérez les têtes de vis dans les trous de serrure et ensuite, faites glisser vers l'avant. (Voir Figure 2)



- Positionnez la surface de table de façon à ce que les extrémités de la surface soient au ras des côtés des bases de l'établi, puis serrez toutes les vis.
- Remplacez les tiroirs ou fermez les portes des bases de l'établi.



REMARQUE : Pour le montage d'un établi avec une surface en bois ou stratifiée de 2,4 m (96 po), continuez à la page 14.


FIXATION À UNE SURFACE EN BOIS OU STRATIFIÉE SUITE

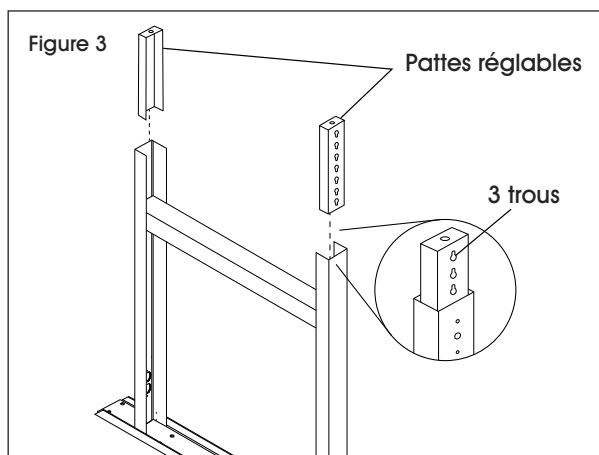
MONTAGE AVEC 2 CAISSONS ET 1 PIED

 **REMARQUE :** Seulement pour les surfaces de table de 2,4 m (96 po).

MONTAGE DU PIED

1. Insérez la patte réglable dans le pied et faites-la coulisser en position. Assurez-vous que trois trous sont visibles près du bas du pied. Cela donnera au pied une hauteur de 82,2 cm (32 3/8 po). (Voir Figure 3)

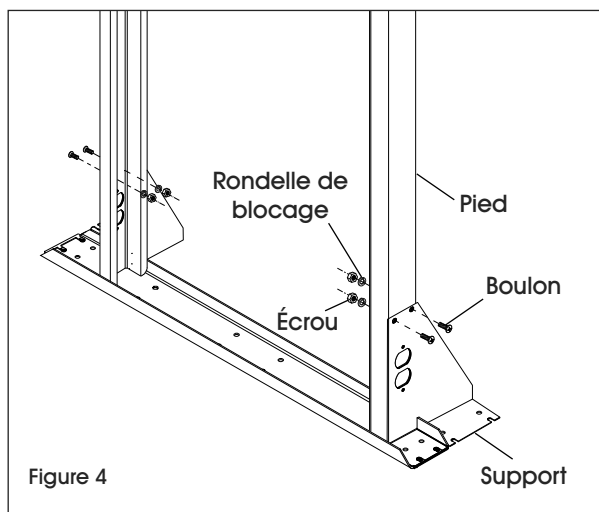
 **REMARQUE :** Si vous le souhaitez, insérez les languettes de verrouillage à travers les pieds et les pattes réglables pour verrouiller les pattes en position.



2. Alignez le support à l'extérieur de chaque pied et fixez-le à l'aide de deux boulons, deux rondelles de blocage et deux écrous par support. (Voir Figure 4)

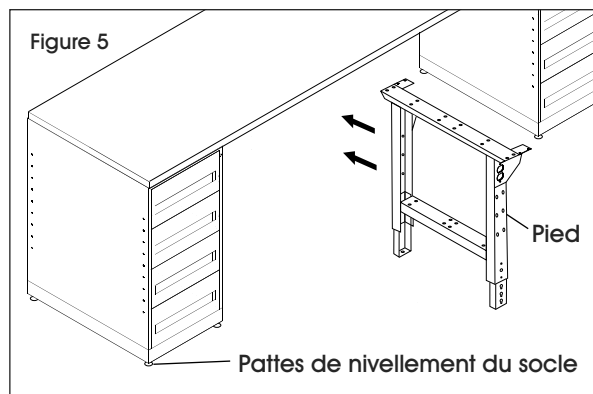
 **REMARQUE :** Ne serrez pas les boulons.

 **REMARQUE :** Les supports doivent être orientés dans la même direction.



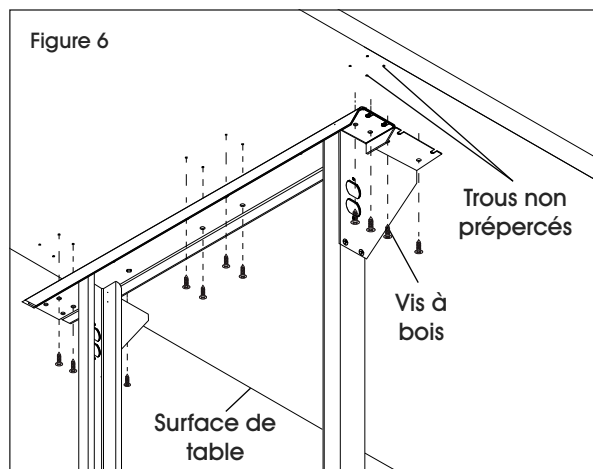
FIXATION D'UNE SURFACE EN BOIS OU STRATIFIÉE AU PIED

1. Ajustez les pattes de nivellement du socle afin d'installer le pied.
2. Glissez le pied sous le centre de la surface de table et alignez-le sur les trous prépercés. (Voir Figure 5)

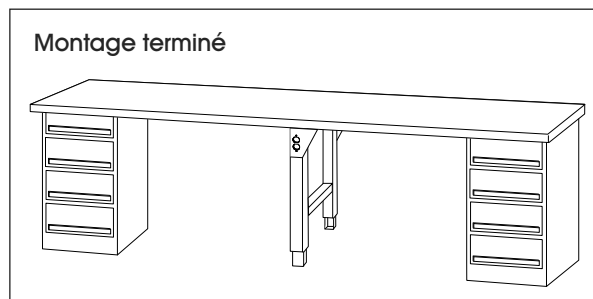


3. À l'aide de 12 vis à bois fendues à tête hexagonale n° 14 x 3/4 po, fixez l'ensemble du pied et support au côté inférieur de la surface de table par les trous prépercés. (Voir Figure 6)

 **REMARQUE :** La surface de table ne présente pas de trous prépercés pour la partie intérieure du support.



4. Ajustez à nouveau les pattes de nivellement du socle pour aligner la hauteur avec le pied central.
5. Serrez tous les boulons. Le montage est terminé.




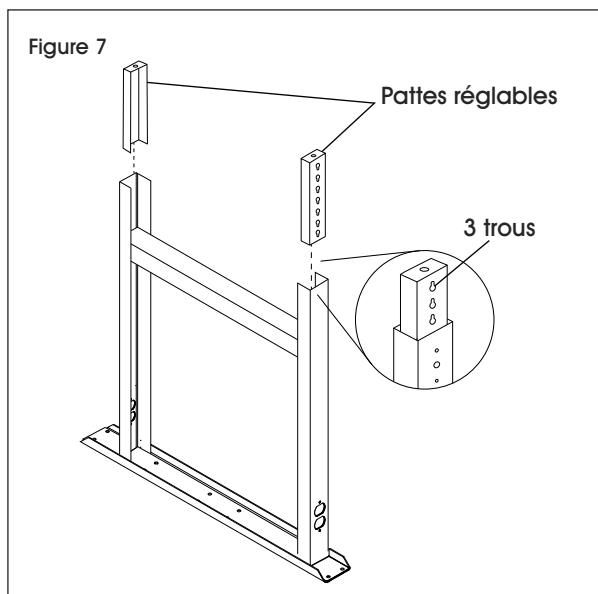
FIXATION À UNE SURFACE EN BOIS OU STRATIFIÉE SUITE

MONTAGE AVEC 1 CAISSON ET 1 PIED

MONTAGE DU PIED

1. Insérez la patte réglable dans le pied et faites-la coulisser en position. Assurez-vous que trois trous sont visibles près du bas du pied. Cela donnera au pied une hauteur de 82,2 cm (32 3/8 po). (Voir Figure 7)

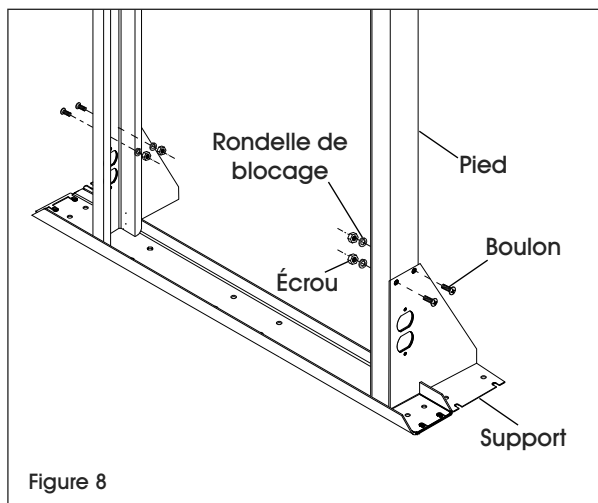
 **REMARQUE :** Si vous le souhaitez, insérez les languettes de verrouillage à travers les pieds et les pattes réglables pour verrouiller les pattes en position.



2. Alignez le support à l'extérieur de chaque pied et fixez-le à l'aide de deux boulons, deux rondelles de blocage et deux écrous par support. (Voir Figure 8)

 **REMARQUE :** Ne serrez pas les boulons.

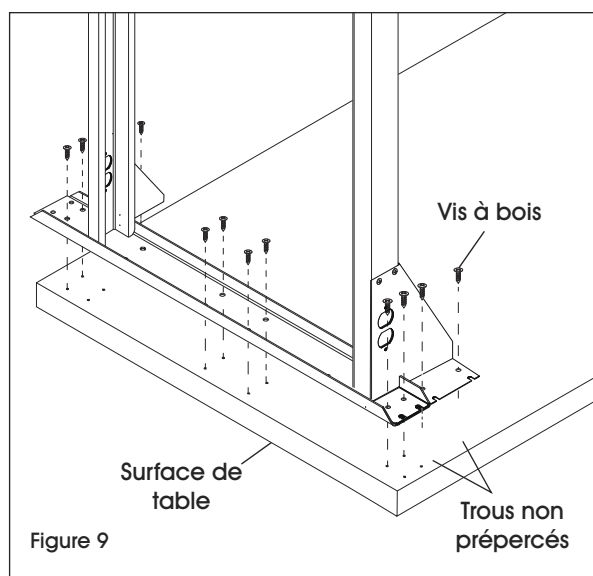
 **REMARQUE :** Les supports doivent être orientés dans la même direction.



FIXATION D'UNE SURFACE EN BOIS OU STRATIFIÉE AU PIED

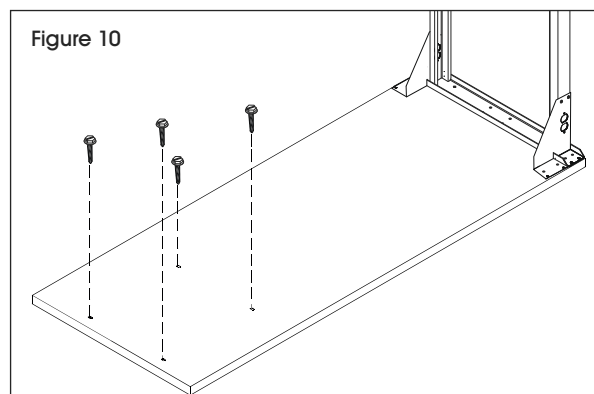
1. Placez la surface de table sur une surface lisse, non marquante, le côté supérieur orienté vers le bas.
2. Choisissez de quel côté le pied sera fixé. À l'aide de douze vis à bois fendues à tête hexagonale n° 14 x 3/4 po, fixez l'ensemble de pied et support au côté inférieur de la surface de table par les trous prépercés. (Voir Figure 9)

 **REMARQUE :** La surface de table ne présente pas de trous prépercés pour la partie intérieure du support.



FIXATION D'UNE SURFACE EN BOIS OU STRATIFIÉE AU CAISSON

1. Insérez partiellement quatre vis à bois fendues à tête hexagonale n° 14 x 3/4 po dans les trous prépercés de la surface de table, en laissant environ 3 mm (1/8 po) entre la surface et les têtes de vis. Utilisez les trous situés à 16,5 cm (6 1/2 po) des bords avant et arrière, et à 34,3 cm (13 1/2 po) l'un de l'autre. (Voir Figure 10)

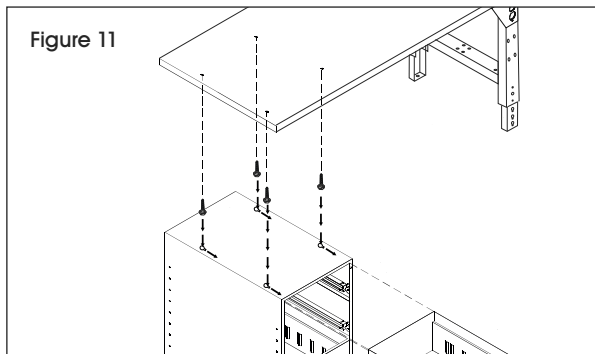


FIXATION À UNE SURFACE EN BOIS OU STRATIFIÉE SUITE

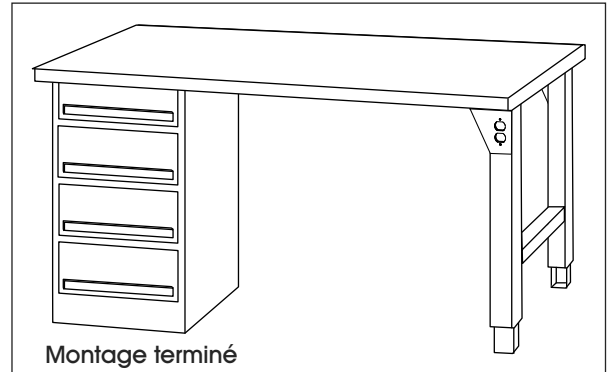
FIXATION DE LA SURFACE DE TABLE ET DU PIED AU CAISSON

1. Retirez les deux tiroirs supérieurs ou ouvrez la porte de la base de l'établi.
2. Après avoir placé la surface de table sur le caisson, insérez les têtes de vis dans les trous de serrure et ensuite, faites glisser vers l'avant. (Voir Figure 11)

 **REMARQUE :** Les pattes de nivellement du caisson peuvent être ajustées pour que la surface de table soit de niveau.



3. Positionnez la surface de table de façon à ce que les extrémités de la surface soient au ras des côtés de la base de l'établi, puis serrez toutes les vis. Remplacez le tiroir ou fermez la porte de la base de l'établi.
4. Le montage est terminé. Vérifiez que tous les écrous, vis et boulons sont bien serrés. Ajustez les pattes de nivellement du caisson si nécessaire.



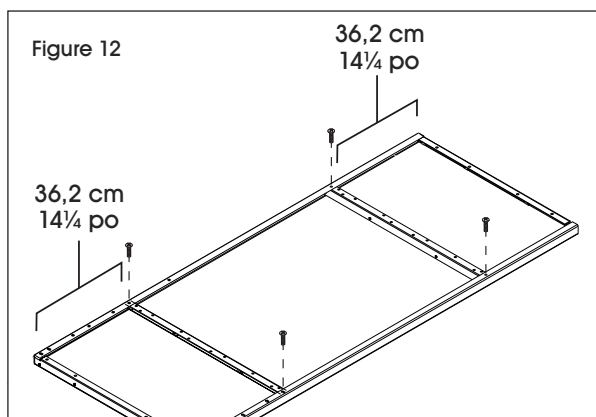
MONTAGE D'UNE SURFACE DE TABLE EN ACIER

MONTAGE AVEC 2 CAISSONS

 **REMARQUE :** Pour le montage d'un établi comprenant 1 caisson et 1 pied, voir page 19.

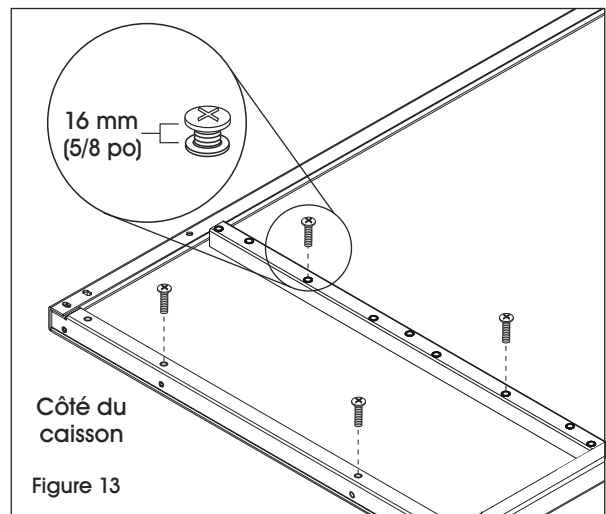
PRÉMONTAGE DE LA SURFACE DE TABLE

1. Placez la surface de table sur une surface lisse, non marquante, le côté supérieur orienté vers le bas.
2. À l'aide de quatre boulons de 1/4 po-20 x 5/8 po, boulonnez deux profilés supplémentaires aux trous à environ 36,2 cm (14 1/4 po) de chaque extrémité de la surface de table. (Voir Figure 12)



 **REMARQUE :** Chaque profilé comporte neuf sections filetées.

3. Insérez deux boulons de 1/4 po-20 x 5/8 po dans les sections filetées de chaque profilé. Ne serrez pas trop. Laissez un espace d'environ 16 mm (5/8 po) entre le profilé et la tête du boulon. (Voir Figure 13)

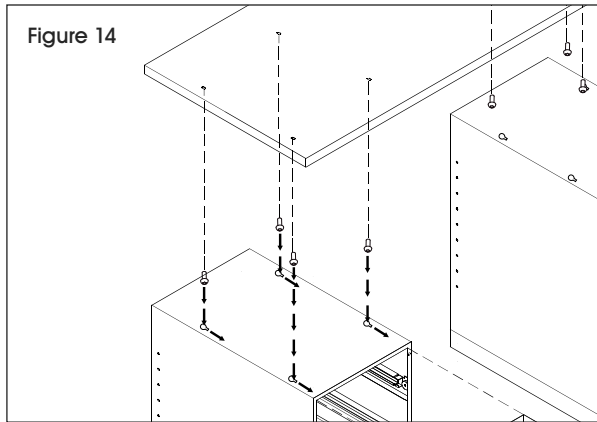


FIXATION DE LA SURFACE DE TABLE EN ACIER AUX CAISSONS

1. Retirez les deux tiroirs supérieurs ou ouvrez les portes des bases de l'établi.
2. Placez les bases de l'établi à 76,2 cm (30 po) l'une de l'autre pour une surface de table de 1,5 m (60 po), ou à 1 m (42 po) pour une surface de table de 1,8 m (72 po).

MONTAGE D'UNE SURFACE DE TABLE EN ACIER SUITE

- Placez la surface de table sur les bases de l'établi en insérant les têtes de boulons dans les trous de serrure et ensuite, faites glisser vers l'avant. (Voir Figure 14)



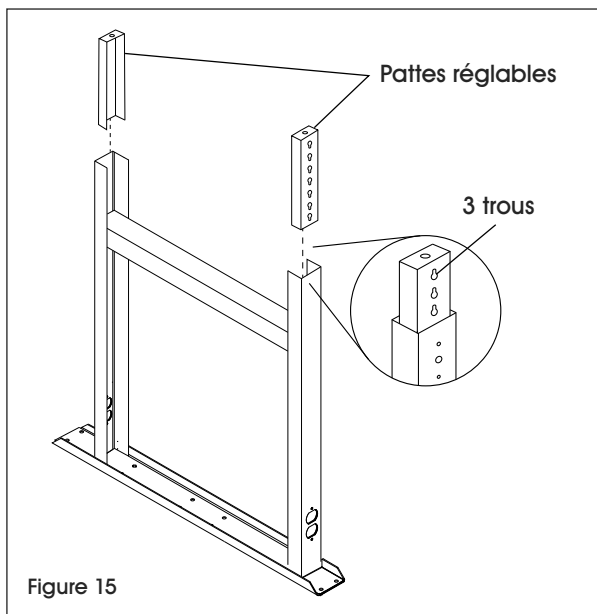
- Placez la surface de table de façon à ce que les extrémités de la surface soient au ras des côtés des bases de l'établi et serrez tous les boulons.
- Replacez les tiroirs ou fermez les portes des bases de l'établi.

MONTAGE AVEC 1 CAISSON ET 1 PIED

MONTAGE DU PIED

- Insérez la patte réglable dans le pied et faites-la coulisser en position. Assurez-vous que trois trous sont visibles près du bas du pied. Cela donnera au pied une hauteur de 82,2 cm (32 3/8 po). (Voir Figure 15)

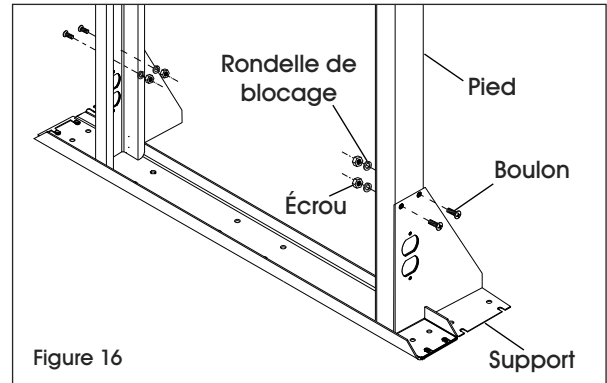
REMARQUE : Si vous le souhaitez, insérez des languettes de verrouillage à travers les pieds et les pattes réglables pour verrouiller les pattes en position.



- Alignez le support à l'extérieur de chaque pied et fixez-le à l'aide de deux boulons, deux rondelles de blocage et deux écrous par support. (Voir Figure 16)

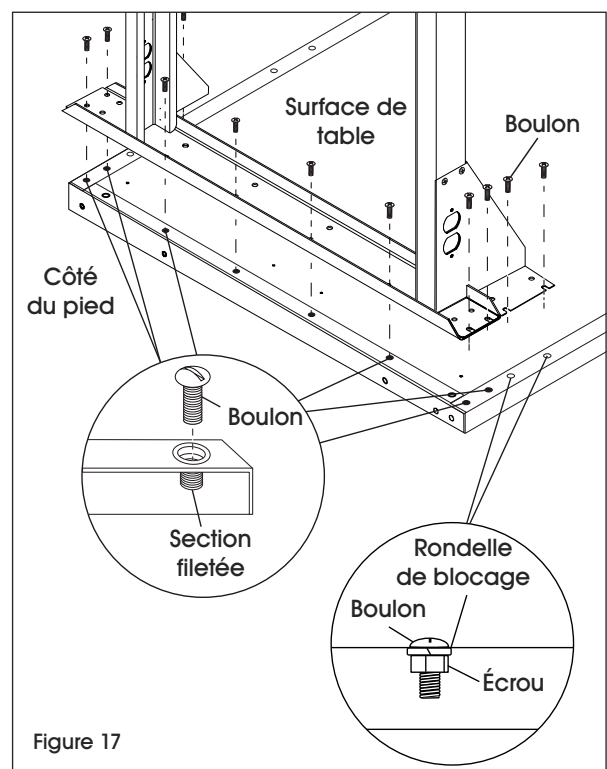
REMARQUE : Ne serrez pas les boulons.

REMARQUE : Les supports doivent être orientés dans la même direction.



FIXATION DE LA SURFACE DE TABLE EN ACIER AU PIED

- Placez la surface de table sur une surface lisse, non marquante, le côté supérieur orienté vers le bas.
- Alignez les trous du pied sur l'extrémité de la surface de table. Fixez à l'aide de huit boulons de 1/4 po-20 x 5/8 po. Quatre écrous à souder sont fournis pour chaque profilé. Utilisez six écrous et six rondelles de blocage pour fixer les autres boulons. (Voir Figure 17)




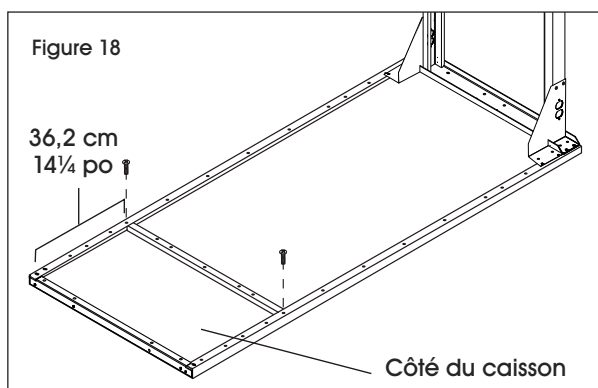
MONTAGE D'UNE SURFACE DE TABLE EN ACIER SUITE

3. Insérez quatre boulons dans les sections filetées se trouvant le long de la surface de table afin de fixer le pied à la surface.
4. Serrez tous les boulons.

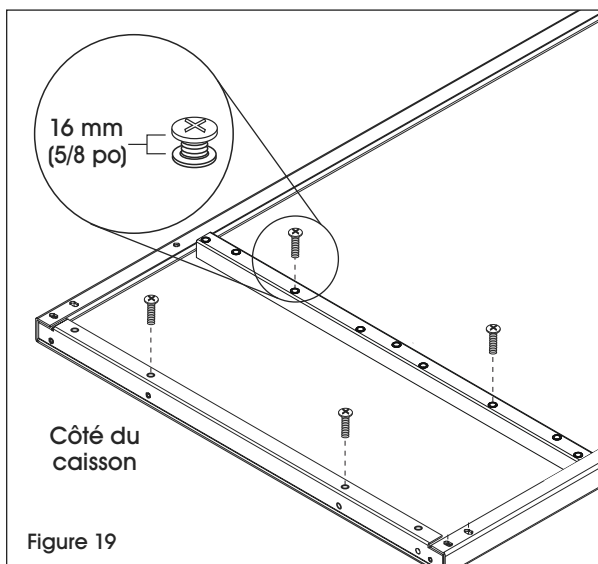
FIXATION DE LA SURFACE DE TABLE EN ACIER AU CAISSON

1. À l'aide de deux boulons de 1/4 po-20 x 5/8 po, fixez le profilé aux trous à environ 14 1/4 po de l'extrémité de la surface de table. (Voir Figure 18)

 **REMARQUE :** Chaque profilé comporte neuf sections filetées.



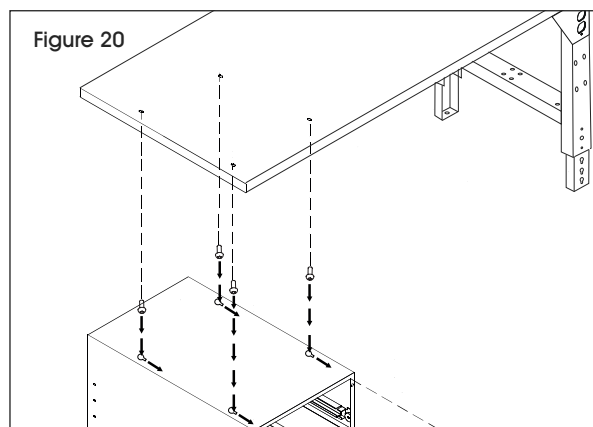
2. Insérez deux boulons de 1/4 po-20 x 5/8 po dans les sections filetées de chaque profilé (quatre au total). Ne serrez pas trop. Laissez un espace d'environ 16 mm (5/8 po) entre le profilé et la tête des boulons. (Voir Figure 19)



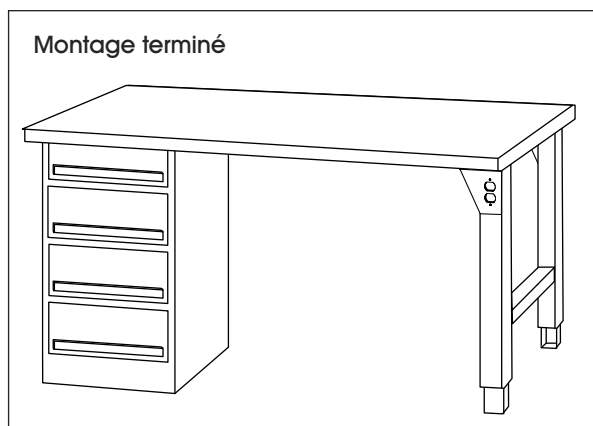
FIXATION DE LA SURFACE DE TABLE EN ACIER ET DU PIED AU CAISSON

1. Retirez les deux tiroirs supérieurs ou ouvrez les portes de la base de l'établi.
2. Placez la surface de table sur le caisson, insérez les têtes de boulon dans les trous de serrure et ensuite, faites glisser vers l'avant. (Voir Figure 20)

 **REMARQUE :** Les pattes de nivellement du caisson peuvent être ajustées pour que la surface de table soit de niveau.



3. Placez la surface de table de façon à ce que les extrémités de la surface soient au ras des côtés de la base de l'établi, puis serrez tous les boulons. Remplacez le tiroir ou fermez les portes de la base de l'établi.
4. Le montage est terminé. Vérifiez que tous les écrous et boulons sont bien serrés. Ajustez les pattes de nivellement du caisson si nécessaire.



ULINE

1-800-295-5510
uline.ca