

ULINE H-2304 MANUAL STRETCH WRAP MACHINE

1-800-295-5510
uline.com

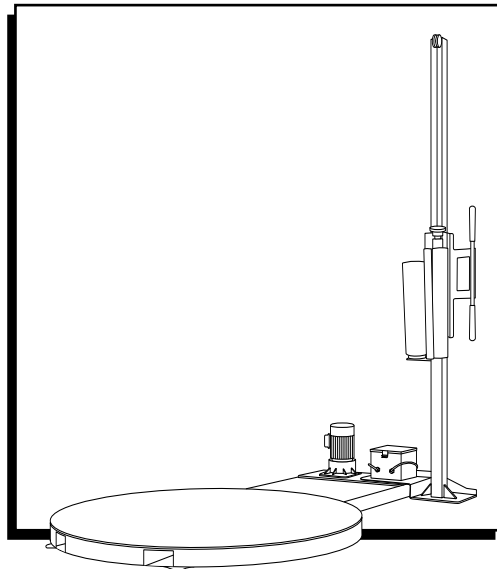
TOOL NEEDED



9/16" Wrench



Two Person Assembly
Recommended



SAFETY



IMPORTANT! Read instructions thoroughly and familiarize yourself with ALL controls and operating features.



NOTE: Check the machine for damage. If damage is found, contact Uline customer service at 1-800-295-5510.



CAUTION! When servicing drive and controllers, exposed components with housings or protrusions may be at or above line potential. Extreme care should be taken to protect against shock.



IMPORTANT! Both the ramp and the machine should be lagged to floor before use.

- User is responsible for conforming to all applicable code requirements with respect to grounding all requirements.
- Do not plug into GFCI outlets.
- Do not use extension cords to operate the equipment.
- Disconnect AC input power before checking components, performing maintenance, cleaning, and when machine is not in use. Do NOT connect or disconnect wires and connectors while power is applied to circuit.
- Wiring work should be carried out only by qualified personnel to avoid electrical shock or fire.
- Loose clothing must not be worn while the machine is in operation. Stay clear of moving parts while the machine is running.

SPECIFICATIONS

MACHINE DIMENSIONS

Length	102"
Width	65"
Height	94"
Turntable Height from Floor	3¼"
Maximum Load Size	52" x 52 x 80"
Operation Space	106" L x 75" W
Shipping Weight	1,000 lbs

ELECTRICAL

- 120 VAC, 60 Hz, Single-phase, 15 AMP

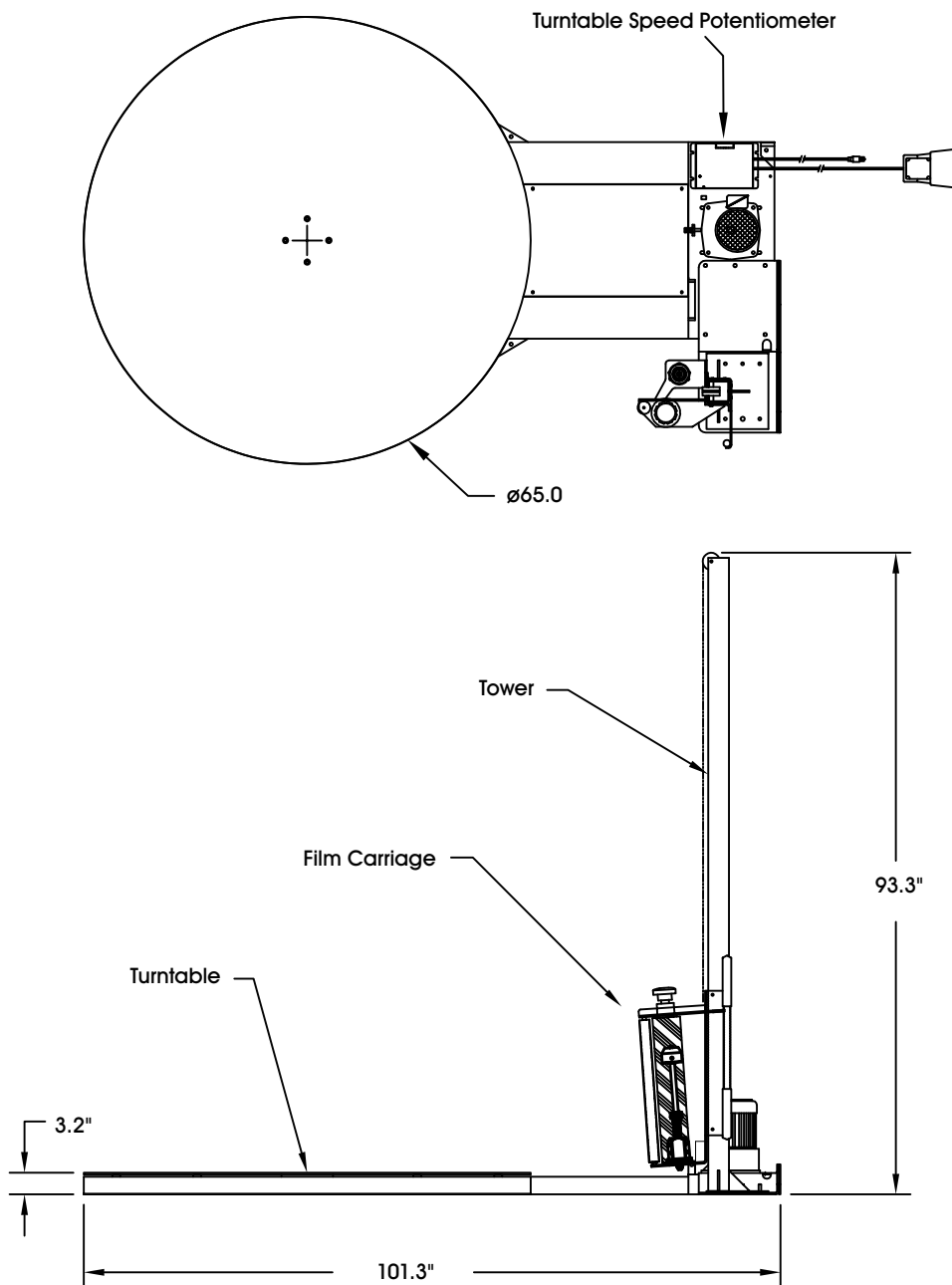
TURNTABLE

- 1/2 HP 3-phase AC motor
- 1/2 HP AC frequency drive with acceleration and deceleration control
- 12 RPM turntable maximum speed
- 4,000 lbs turntable maximum load capacity

SPECIFICATIONS CONTINUED

• FILM ROLL CAPACITY


- 12-18" width hand wrap film with 3" inner diameter core
- 1,000-2,000' length depending on film gauge and film manufacturer



SETUP


MACHINE PLACEMENT

Place turntable at desired location. Ensure there is sufficient room to load/unload the machine. Do not stretch the wiring cable.

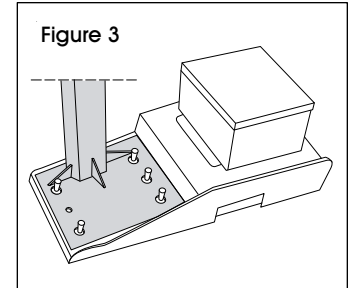
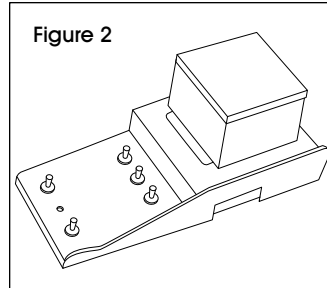
 **NOTE:** Turntable is powered by a 120 VAC, 15-AMP outlet.

FLOOR WEIGHT BEARING TOLERANCE

Floor must be able to support the weight of the machine, maximum load and stress of operation.

 **IMPORTANT!** If fork trucks will operate on the same weight bearing area of floor, add the weight of the trucks to the weight bearing stress tolerance requirements.

1. Remove five nuts and washers located on the tower end of the frame using a 9/16" wrench. (See Figure 2)
2. With second person, position the tower so the film carriage faces the turntable. Align the holes in the base of the tower with five threaded studs in the frame. (See Figure 3)

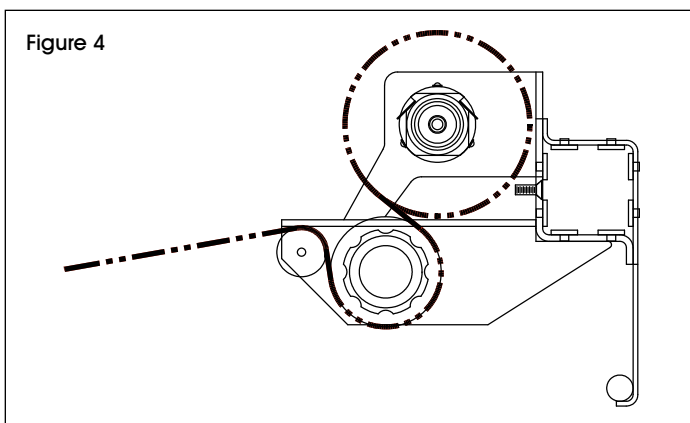


3. Using 9/16" wrench, secure tower to film carriage with previously removed bolts and washers.
4. Place forks of the forklift through the tubes provided at the rear base of the module. Remove the machine from these skids, and place it at the designated wrap area.
5. If the OPTIONAL ramp (H-2958) is purchased: Select a ramp position. The ramp can be positioned anywhere in a 180° rotation around the front of the turntable. A 1/4" gap should be between the turntable and the ramp. The ramp should be fully supported by the floor.

OPERATION

FILM LOADING

1. Place film on the film mandrel.
2. Follow the film feed diagram and thread the 1.8 m (6") film tail fully through the rollers. (See Figure 4)



3. Attach the film securely to the pallet. Tying the end of the film in a knot can help secure film to the pallet.

OPERATING

Step on the foot pedal to start the turntable drive motor. The foot pedal is a maintained switch. Pressing the pedal again turns off the turntable motor.

FILM FORCE

Film force is controlled by the knob on top of the large black mandrel. Turning the knob clockwise increases the Force-to-Load. This in turn increases the post-stretch of the film.

TURNTABLE SPEED ADJUSTMENT

Turntable speed is adjusted by a built-in potentiometer dial on the electrical enclosure. Turn clockwise to increase, and counterclockwise to decrease speed. Maximum turntable speed is 12 rotations-per-minute (RPM).

MAINTENANCE



WARNING! All maintenance operations require the equipment to be powered down and locked out for personal safety.

LOCK-OUT/ TAG-OUT PROCEDURES

Ensure that anyone performing any type of maintenance on this equipment is familiar with and is adhering to the lock-out/tag-out procedures set forth by the General OSHA or the State OSHA guidelines.

VISUAL CHECKS

Visual checks should be conducted at least once per month.

1. Keep the machine and surrounding area as clean as possible, especially near moving components.
2. Check for loose hardware, especially set screws located in: sprocket hubs, bearing hubs, and flanges.
3. Check for loose cotter pins.
4. Check for dry seals at the bearings.
5. Check for loose electrical connections and for frayed cords and cables. Replace immediately any damaged cords and cables.

TURNTABLE BEARING LUBRICATION TAB

If the turntable becomes noisy during operation, the supporting cam follower bearings under the turntable top may need replacement. The bearings are sealed and lubed for life but will require replacement after several years of regular use. It is necessary to replace the entire cam follower assembly (bearings and plastic housing), not just the bearings, should the bearings become worn.



NOTE: The king post assembly (center bearing) is also replaced as a unit rather than individual components when worn.



WARNING! Failure to follow maintenance procedures will reduce the life of your turntable and manufacturer's warranty obligation.

MAINTENANCE SCHEDULE TABLE

PART	SCHEDULE
Turntable Belt Drive Tension (For Predator Low Profile Only)	Check and adjust every three months.
Gear Motor	The gear motor is filled with oil and sealed, no maintenance is required.



NOTE: Refer to Electrical and Mechanical component's Operations Manuals shipped inside the enclosure for additional maintenance information.

TROUBLESHOOTING



WARNING! Only qualified personnel should perform inspection, troubleshooting and part replacement.



CAUTION! Disconnect all power including external control power that may be present before servicing the frequency drive controllers. Wait three minutes for the DC bus capacitors to discharge. The frequency drive controller's display and/or LED's are not accurate indicators of the absence of DC bus voltage.

OPERATING ISSUE	CAUSES	RECOMMENDATIONS
Machine not powering on.	The system is not plugged into a 120 VAC outlet.	Plug machine into a 120 VAC outlet.
	Does not have continuity.	Use a voltmeter to test continuity of the power cord. Replace the power cord to the machine. Replace the main circuit breaker.
	The frequency drive circuit breaker is not on.	Switch the main circuit breaker on.
	Use a voltmeter to test continuity across the circuit breaker. Does it have continuity?	Replace the main circuit breaker.
	It is not receiving the charge.	Use a voltmeter to read input voltage to the frequency drive. Tighten or replace wiring to the frequency drive(s).
Turntable is malfunctioning.	It is not set high enough.	Locate the turntable speed potentiometer dial on the AC frequency drive. Adjust potentiometer towards 100% to set speed.
	It is not functioning properly.	Step on the foot switch, and use a voltmeter to test for continuity of the foot switch. Tighten wiring. replace the foot switch if necessary.
	The frequency drive is not functioning (i.e. no faults displayed).	Remove power to the drive. Wait 60 seconds, and supply power back. Refer to frequency drive manufacturer's manual for specific fault.
	The frequency drive is not connected properly to the motor.	Locate the turntable motor, and use a voltmeter to check continuity of all motor wires. Tighten or replace wiring as necessary. Replace the turntable frequency drive.



1-800-295-5510
uline.com

ULINE H-2304

MÁQUINA MANUAL PARA PELÍCULA ELÁSTICA

800-295-5510

uline.mx

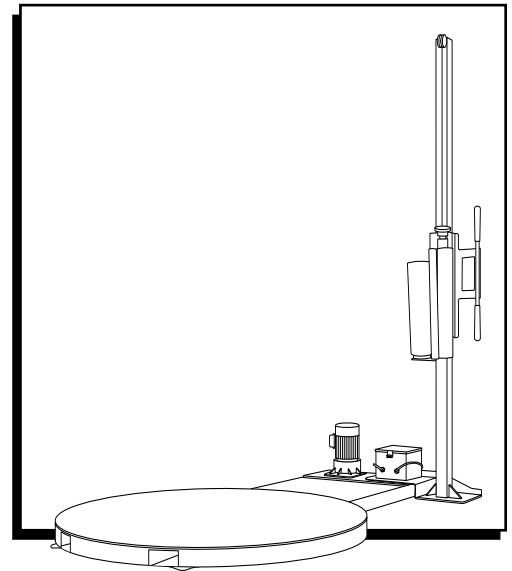
HERRAMIENTA NECESARIA



Llave de 9/16"



Se Recomienda Armar
Entre Dos Personas



SEGURIDAD



¡IMPORTANTE! Lea este manual detenidamente y familiarícese con **TODOS** los controles y características operativas.



NOTA: Revise si la máquina presenta daños. Si encuentra alguno, comuníquese a Servicio a Clientes de Uline al 800-295-5510.



¡CUIDADO! Cuando realice mantenimiento al variador y a los controles, los componentes expuestos con cubiertas o protuberancias pueden estar en el potencial eléctrico o por encima de él. Extremar las precauciones para protegerse de una descarga eléctrica.



¡IMPORTANTE! Tanto la rampa como la máquina deben estar fijadas en el piso antes de usarlas.

- El usuario es responsable de ajustarse a todos los requerimientos con respecto a la conexión a tierra.
- No conecte a salidas GFCI.
- No utilice extensiones eléctricas con este equipo.
- Desconecte la entrada de la CA antes de verificar los componentes, realizar mantenimiento, limpieza y cuando la máquina no esté en uso. **NO** conecte o desconecte los cables y conectores mientras el circuito tenga corriente.
- El cableado solo lo debe realizar personal calificado para evitar los riesgos de descarga o incendio.
- No debe utilizar ropa suelta mientras la máquina esté en funcionamiento. Aléjese de las partes móviles mientras la máquina esté en funcionamiento.

ESPECIFICACIONES

DIMENSIONES DE LA MÁQUINA

Largo	259 cm (102")
Ancho	165 cm (65")
Alto	239 cm (94")
Altura de la Plataforma Giratoria desde el Piso	8 cm (3/4")
Tamaño Máximo de Carga	132 x 132 x 203 cm (52 x 52 x 80")
Espacio de Funcionamiento	267 x 191 cm 106 Largo x 75" Ancho
Peso de Envío	1,000 lbs

ELÉCTRICAS

- 120 VCA, 60 Hz, Monofásico, 15 AMP

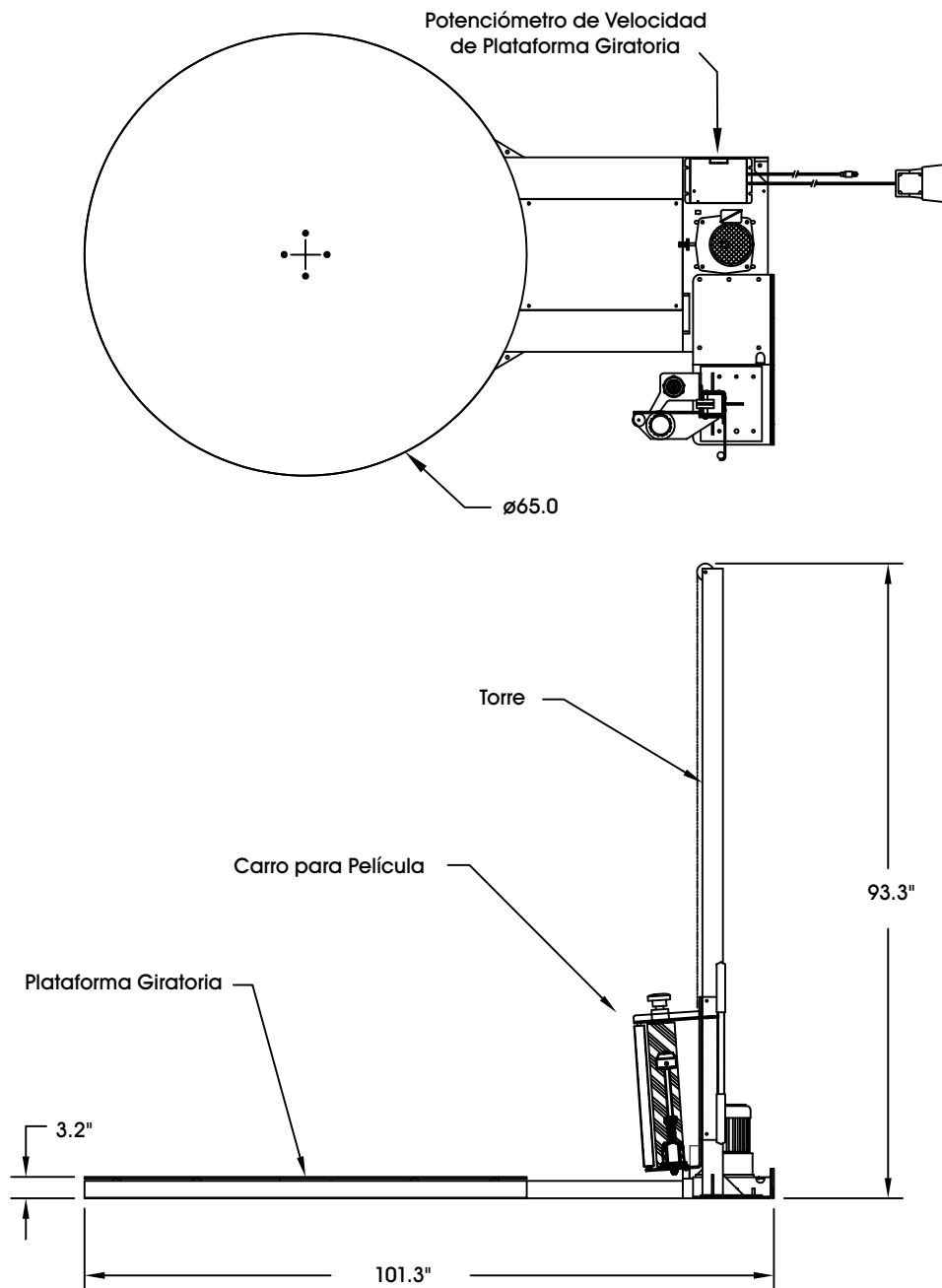
PLATAFORMA GIRATORIA

- Motor trifásico de CA de 1/2 HP
- Variador de frecuencia de CA de 1/2 HP con control de aceleración y desaceleración
- Velocidad máxima de plataforma giratoria de 12 RPM
- Capacidad máxima de carga de plataforma giratoria de 4,000 lbs

CONTINUACIÓN DE ESPECIFICACIONES

CAPACIDAD DE ROLLO DE PELÍCULA


- Película manual de 12-18" de ancho con diámetro interno de 3"
- Largo de 1,000-2,000' dependiendo del calibre de la película y el fabricante.



CONFIGURACIÓN


COLOCACIÓN DE LA MÁQUINA

Coloque la plataforma giratoria en el lugar deseado. Asegúrese de que haya suficiente espacio para cargar y descargar la máquina. No estire el cableado.

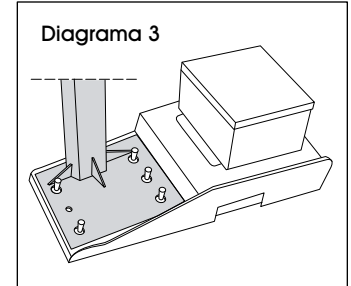
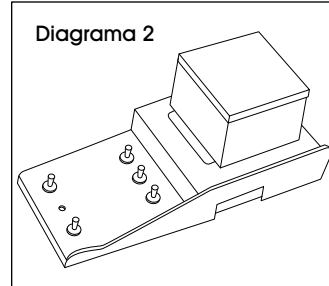
 **NOTA:** La plataforma giratoria se alimenta con un tomacorriente de 120 VAC, 15 Amperios.

TOLERANCIA DE SOPORTE DE PESO EN EL PISO

El piso debe soportar el peso de la máquina, la carga máxima y el esfuerzo de la operación.

 **¡IMPORTANTE!** Si los montacargas van a operar en la misma área de soporte de peso del piso, agregue el peso de los montacargas a los requerimientos de la tolerancia del esfuerzo del soporte de peso.

1. Retire las cinco tuercas y rondanas localizadas en el extremo de la torre del armazón utilizando una llave 9/16". (Vea Diagrama 2)
2. Con ayuda de otra persona, coloque la torre de manera de que el carro para película apunte hacia la plataforma giratoria. Alinee los orificios en la base de la torre con cinco varillas roscadas en el armazón. (Vea Diagrama 3)

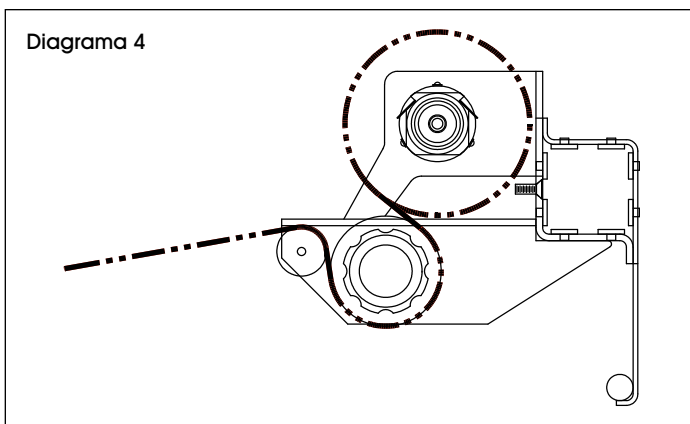


3. Usando una llave 9/16", asegure la torre al carro para película con los pernos y rondanas previamente retirados.
4. Coloque las horquillas del montacargas a través de los tubos proporcionados en la base posterior del módulo. Retire la máquina de las tarimas y colóquela en el área designada para envolver.
5. Si adquiere la rampa OPCIONAL (H-2958): Seleccione una posición para la rampa. La rampa puede colocarse en una rotación de 180° alrededor del frente de la plataforma giratoria. Debe haber un espacio de 1/4" entre la plataforma giratoria y la rampa. La rampa debe estar completamente apoyada en el piso.

FUNCIONAMIENTO

CARGAR LA PELÍCULA

1. Coloque la película en el tubo.
2. Siga el diagrama de alimentación de la película e inserte por completo el extremo de 1.8 m (6 pies) de la película en los rodillos. (Vea Diagrama 4)



3. Asegure firmemente la película a la tarima. Anudar el extremo de la película puede ayudar a asegurarla a la tarima.

FUNCIONAMIENTO

Pise el pedal para iniciar el motor de la plataforma giratoria. El pedal es un interruptor continuo. Al presionar de nuevo el pedal el motor se apagará.

TENSIÓN DE LA PELÍCULA

La tensión de la película se controla con la perilla en la parte superior del tubo negro grande. Al girar la perilla en sentido de las manecillas del reloj aumentará la Tensión de la Carga. Esto aumentará la elasticidad posterior de la película.

AJUSTE DE VELOCIDAD DE LA PLATAFORMA GIRATORIA

La velocidad de la plataforma giratoria se ajusta mediante un dial de potenciómetro en la cubierta eléctrica. Gire en el sentido de las manecillas del reloj para aumentar, en el sentido contrario para disminuir. La velocidad máxima de la plataforma giratoria es de 12 revoluciones por minuto (RPM).

MANTENIMIENTO



¡ADVERTENCIA! Todas las operaciones de mantenimiento requieren que el equipo esté apagado y bloqueado por el personal de seguridad.

PROCEDIMIENTOS DE BLOQUEO Y ETIQUETADO

Asegúrese de que toda persona que realice mantenimiento en este equipo esté familiarizada y se apegue a los procedimientos de bloqueo y etiquetado establecidos por OSHA Generales o por los lineamientos OSHA Estatales.

INSPECCIONES VISUALES

Deberán realizarse inspecciones visuales al menos una vez al mes:

1. Mantenga la máquina y sus alrededores lo más limpios posible, especialmente cerca de los componentes en movimiento.
2. Revise que la tornillería no esté suelta, especialmente los juegos de tornillos ubicados en: núcleos de piñones, centros de baleros y pestañas.
3. Revise que los pasadores de chaveta no estén sueltos.
4. Revise que los baleros no tengan los sellos secos.
5. Revise que las conexiones eléctricas no estén sueltas, ni los cordones o cables desgastados. Reemplace inmediatamente cordones o cables dañados.

LUBRICACIÓN DEL BALERO DE PLATAFORMA GIRATORIA

Si la plataforma giratoria hace ruido durante el funcionamiento, puede necesitar el reemplazo de los baleros del soporte del seguidor de leva debajo de la parte superior de la plataforma. Los baleros van sellados y lubricados de por vida, pero requieren reemplazo luego de varios años de uso regular. Es necesario reemplazar el ensamble completo del seguidor de leva (baleros y cubierta de plástico), no solo los baleros, puesto que deben estar desgastados.



NOTA: Cuando se desgasta el Ensamble del Poste Principal (balero central) también se reemplaza como una unidad, en vez de solo los componentes individuales.



¡PRECAUCIÓN! No seguir los procesos de mantenimiento reducirá la vida de su plataforma giratoria y la obligación de la garantía del fabricante.

TABLA DEL PROGRAMA DE MANTENIMIENTO

PARTE	PROGRAMA
Tensión de la Banda de Dirección de la Plataforma Giratoria	Revisar y ajustar cada tres meses.
Motor de Engranajes	El motor de engranaje está lleno de aceite y sellado, no necesita mantenimiento.



NOTA: Consulte los Manuales de Operaciones de los componentes Eléctricos y Mecánicos dentro de la caja para información adicional de mantenimiento.

SOLUCIÓN DE PROBLEMAS



¡ADVERTENCIA! Asegúrese de que solamente personal calificado realice las inspecciones, solución de problemas y reemplazo de partes.



¡PRECAUCIÓN! Antes de darle mantenimiento a los controles del variador de frecuencia desconéctelos de la energía, incluida la corriente que pueda estar presente en el control externo, espere tres minutos para que los capacitores del conector de CD se descarguen. La pantalla del controlador del variador de frecuencia y/o los LEDs no son indicadores precisos de la ausencia del voltaje del conector de CD.

PROBLEMA OPERATIVO	CAUSAS	RECOMENDACIONES
La máquina no enciende.	El sistema no está conectado a un enchufe de 120 VCA.	Conecte la máquina a un enchufe de 120 VCA.
	No tiene continuidad.	Utilice un voltímetro para probar la continuidad del cable eléctrico. Reemplace el cable eléctrico de la máquina. Reemplace el cortacircuitos principal.
	El cortacircuitos no está encendido.	Encienda el cortacircuitos principal.
	Utilice un voltímetro para probar la continuidad a través del cortacircuitos. ¿Existe continuidad?	Reemplace el cortacircuitos principal.
	No está recibiendo carga.	Utilice un voltímetro para medir el voltaje de entrada al variador de frecuencia. Ajuste o reemplace el cableado al variador(es) de frecuencia.
La plataforma giratoria no funciona bien.	No se configuró con la altura suficiente.	Localice el dial del potenciómetro de velocidad de la plataforma giratoria en el variador de frecuencia de CA. Configure el potenciómetro a 100% para ajustar la velocidad.
	No está funcionando apropiadamente.	Pise el interruptor de pedal y utilice un voltímetro para probar la continuidad del interruptor de pedal. Ajuste el cableado y reemplace el interruptor de pedal de ser necesario.
	El variador de frecuencia no está funcionando (ejemplo: no aparecen fallas en la pantalla).	Desconecte la corriente del variador. Espere sesenta segundos y vuelva a conectar. Lea el manual del fabricante en la sección de variador de frecuencia para la falla específica.
	El variador de frecuencia no está conectado apropiadamente al motor.	Localice el motor de la plataforma giratoria y utilice un voltímetro para verificar la continuidad de todos los cables del motor. Ajuste o reemplace el cableado de ser necesario. Reemplace el variador de frecuencia de la plataforma giratoria.

ULINE

800-295-5510
uline.mx

ULINE H-2304

DISTRIBUTEUR DE FILM ÉTIRABLE MANUEL

1-800-295-5510

uline.com

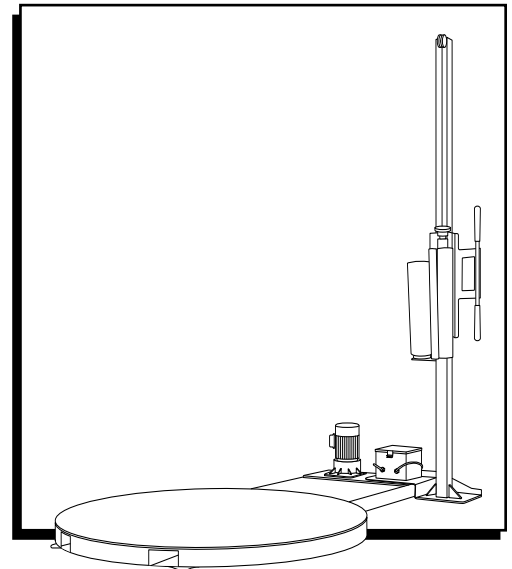
OUTILS REQUIS



Clé de 9/16 po



Montage à deux
personnes recommandé



SÉCURITÉ



IMPORTANT! Lire attentivement ce manuel et se familiariser avec **TOUTES** les commandes et caractéristiques de fonctionnement.



REMARQUE : Vérifiez que la machine n'est pas endommagée. Si vous constatez des dommages, contactez le service à la clientèle de Uline au 1 800 295-5510.



MISE EN GARDE! La commande du moteur et les régulateurs électroniques sont branchés à des tensions dangereuses. Lors de l'entretien du variateur et des régulateurs, des composants exposés avec boîtiers et protrusions peuvent se trouver au niveau, ou au-dessus, du potentiel de réseau. Faites preuve d'extrême prudence afin d'assurer une protection contre les chocs.



IMPORTANT! La rampe et la machine doivent être calées au sol avant l'utilisation de la rampe

- L'utilisateur est responsable de se plier à toutes les exigences applicables du code en respectant toutes les exigences en matière de mise à la terre.
- Ne branchez pas sur des prises GFCI.
- Ne pas utiliser des rallonges électriques pour faire fonctionner l'appareil.
- Débrancher l'alimentation d'entrée en c.a. avant de vérifier les composants, d'effectuer l'entretien et le nettoyage ou lorsque la machine n'est pas en service. **NE PAS** connecter ou déconnecter les câbles et les connecteurs tant que le circuit est sous tension.
- Les travaux de câblage doivent être effectués uniquement par un personnel qualifié pour cause de risque d'électrocution et d'incendie.
- Il est **INTERDIT** de porter des vêtements amples pendant que la machine est en marche. Se tenir à l'écart des pièces mobiles pendant le fonctionnement de la machine.

SPÉCIFICATIONS

DIMENSIONS DE LA MACHINE

Longueur	259 cm (102 po)
Largeur	165 cm (65 po)
Hauteur	239 cm (94 po)
Hauteur de la plaque tournante à partir du plancher	8 cm (3¼ po)
Dimensions maximales de charge	132 x 132 x 203 cm (52 x 52 x 80 po)
Espace de fonctionnement	267 x 191 cm 106 po long. x 75 po larg.
Poids à l'expédition	454 kg (1,000 lb)

SPÉCIFICATIONS ÉLECTRIQUES

- 120 V c.a., 60 Hz, monophasé, 15 A

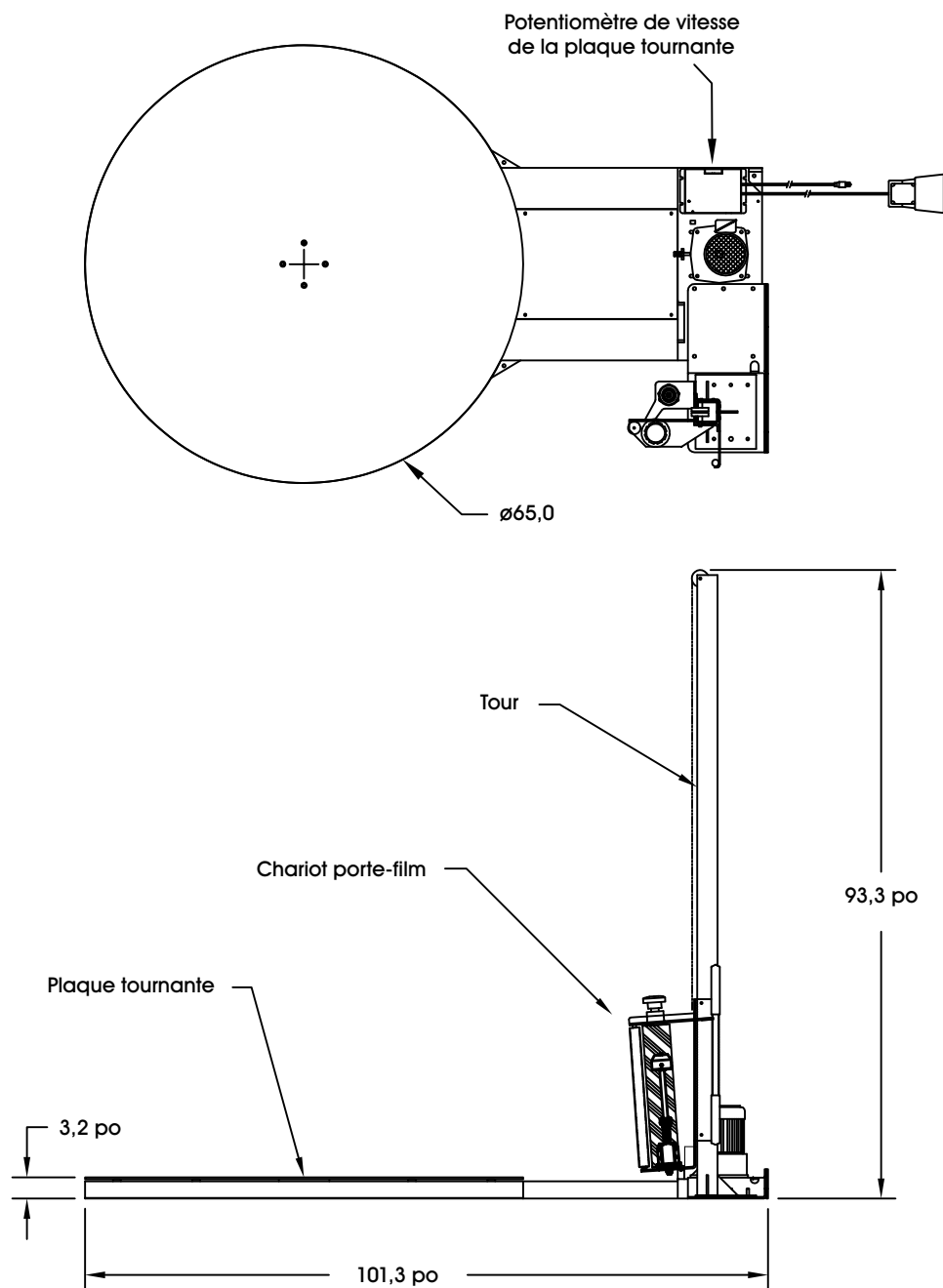
SPÉCIFICATIONS DE LA PLAQUE TOURNANTE

- Moteur c.a. triphasé de 1/2 HP
- Variateur de fréquence c.a. de 1/2 HP avec commande d'accélération et de décélération
- Vitesse maximale de la plaque tournante : 12 tr/min
- Capacité de charge maximale de la plaque tournante : 4 000 lb

SPÉCIFICATIONS SUITE

• CAPACITÉ DE ROULEAU DE FILM ÉTIRABLE

- Film manuel de 12 po à 18 po avec un centre de 3 po de diamètre interne
- 1 000 pi à 2 000 pi selon le calibre et le fabricant du film



INSTALLATION DE LA MACHINE


POSITIONNEMENT DE LA MACHINE

Placez la plaque tournante à l'emplacement souhaité. Assurez-vous qu'il y a suffisamment d'espace pour charger/décharger la machine. N'étirez pas le fil de câblage.

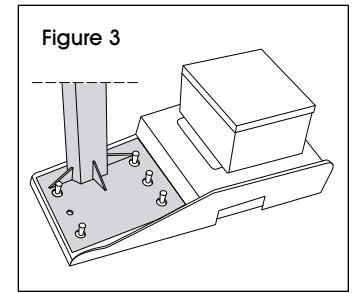
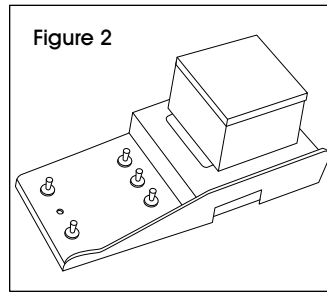
 **REMARQUE :** La plaque tournante est alimentée par une prise de 120 VCA, 15 A.

CAPACITÉ PORTANTE DU PLANCHER

Le plancher doit être capable de supporter le poids de la machine, la charge maximale et la contrainte de fonctionnement.

 **IMPORTANT!** Si des transpalettes fonctionnent sur la même surface portante du plancher, ajoutez le poids des transpalettes aux exigences de tolérance aux contraintes de support de poids.

1. Retirez les cinq écrous et cinq rondelles situés à l'extrémité de la tour du cadre avec une clé de 9/16 po. (Voir Figure 2)
2. À deux, positionnez la tour de façon à ce que le chariot porte-film soit face à la plaque tournante. Alignez les trous dans la base de la tour sur les cinq goujons filetés du cadre. (Voir Figure 3)

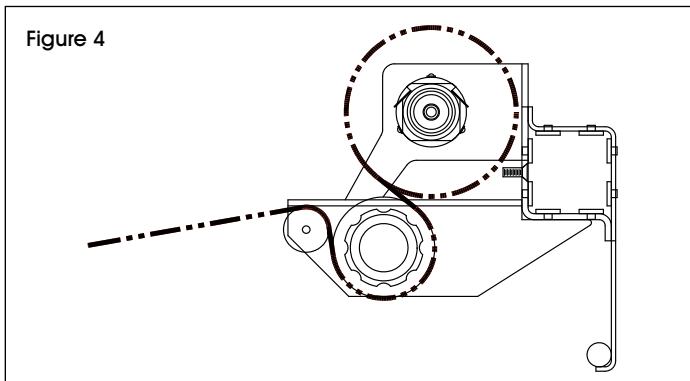


3. Fixez la tour au chariot porte-film avec les boulons et les rondelles retirés auparavant et une clé de 9/16 po.
4. Placez les fourches du transpalette à travers les tubes prévus à la base arrière du module. Retirez la machine de ces patins et placez-la sur la zone d'emballage prévue à cet effet.
5. Si la rampe OPTIONNELLE (H-2958) est achetée : Sélectionnez une position de rampe. La rampe peut être positionnée n'importe où sur un périmètre de 180° autour de l'avant de la plaque tournante. Il doit y avoir un espace de 1/4 po entre la plaque tournante et la rampe. La rampe doit être entièrement soutenue par le plancher.

OPÉRATION

CHARGEMENT DU FILM

1. Placez le film sur le mandrin de film.
2. Suivez le diagramme de chargement de film et enflez l'extrémité du film de (1,8 m) 6 pi dans les rouleaux. (Voir Figure 4)



3. Fixez solidement le film sur la palette. Il est souvent plus facile de fixer le film à la palette si vous formez un nœud avec l'extrémité du film.

FONCTIONNEMENT

Appuyez sur la pédale pour activer le moteur d'entraînement de la plaque tournante. La pédale est un interrupteur constant. Le moteur de la plaque tournante s'éteint si la pédale est appuyée une deuxième fois. Appliquez le film tel que désiré en élevant et abaissant le chariot.

FORCE DU FILM

La force du film est contrôlée par le bouton se trouvant en haut du large mandrin noir. La force du film est intensifiée lorsque le bouton est tourné dans le sens horaire, ce qui intensifiera l'étirement subséquent.

RÉGLAGE DE LA VITESSE DE LA PLAQUE TOURNANTE

La vitesse de la plaque tournante est réglée par le cadran de potentiomètre intégré du variateur de fréquence c.a. Pour augmenter la tension, tournez dans le sens horaire; pour la diminuer, tournez dans le sens antihoraire. La vitesse maximale de la plaque tournante est de 12 tr/min.



AVERTISSEMENT! Toutes les opérations d'entretien exigent que l'équipement soit mis hors tension et cadenassé pour la sécurité du personnel.

PROCÉDURES DE CADENASSAGE/ÉTIQUETAGE

Assurez-vous que toute personne effectuant un quelconque type d'entretien sur cet équipement connaît et respecte les procédures de cadenassage/étiquetage définies par les directives du CCHST/OSHA.

CONTRÔLES VISUELS

Des contrôles visuels doivent être effectués au moins une fois par mois :

1. Maintenez la machine et la zone environnante aussi propres que possible, en particulier à proximité des composants mobiles.
2. Vérifiez que les pièces ne sont pas desserrées, en particulier les vis de réglage situées dans les moyeux de pignon, les moyeux de palier et les brides.
3. Vérifiez que les goupilles fendues ne sont pas desserrées.
4. Vérifiez qu'il n'y a pas de joints secs au niveau des paliers.
5. Vérifiez que les connexions électriques ne sont pas desserrées et que les cordons et les câbles ne sont pas effilochés. Remplacez immédiatement tout cordon ou câble endommagé.

LUBRIFICATION DES PALIERS DE LA PLAQUE TOURNANTE

Si la plaque tournante devient bruyante pendant le fonctionnement, les paliers du galet de came de support sous la surface de la plaque tournante peuvent avoir besoin d'être remplacés. Les paliers sont scellés et lubrifiés à vie mais devront être remplacés après plusieurs années d'utilisation régulière. Il est nécessaire de remplacer l'ensemble du galet de came (paliers et boîtier en plastique) et pas seulement les paliers, en cas d'usure des paliers.



REMARQUE : Le support d'appui (palier central) est également remplacé en tant qu'ensemble plutôt que par des composants individuels lorsqu'il est usé.



AVERTISSEMENT! Le non-respect des procédures d'entretien réduira la durée de vie de votre plaque tournante et l'obligation de garantie du fabricant.

TABLEAU DE CALENDRIER D'ENTRETIEN

PIÈCE	CALENDRIER
Tension de la courroie de transmission de la plaque tournante (pour plaque tournante Predator à profil bas seulement)	Vérifiez et ajustez tous les trois mois.
Moteur à engrenages	Le moteur à engrenages est rempli d'huile et scellé, aucun entretien n'est nécessaire.



REMARQUE : Reportez-vous aux manuels d'utilisation des composants électriques et mécaniques expédiés à l'intérieur du boîtier pour plus d'informations sur l'entretien.

GUIDE DE DÉPANNAGE



AVERTISSEMENT! Assurez-vous que les inspections, le dépannage et le remplacement des pièces sont effectués uniquement par un personnel qualifié.



MISE EN GARDE! Avant toute opération d'entretien des variateurs de fréquence, coupez toutes les alimentations, y compris celle de la commande externe, qui peuvent être présentes. **ATTENDEZ** trois (3) minutes que les condensateurs du bus c.c. se déchargent. L'affichage du variateur de fréquence ou les voyants DEL ne constituent pas des témoins précis d'absence de tension du bus c.c.

PROBLÈME DE FONCTIONNEMENT	CAUSES	RECOMMANDATIONS
La machine ne s'allume pas.	Le système n'est pas branché à une prise de 120 V c.a.	Branchez la machine à une prise de 120 V c.a.
	Il n'y a aucune continuité.	Utilisez un voltmètre pour tester la continuité du cordon d'alimentation. Remplacez le cordon d'alimentation de la machine. Remplacez le disjoncteur principal.
	Le disjoncteur du variateur de fréquence n'est pas en position de marche.	Placez le disjoncteur principal en position de marche.
	Utilisez un voltmètre pour tester la continuité du disjoncteur. Démontre-t-il une continuité?	Remplacez le disjoncteur principal.
	Aucune charge n'est reçue.	Utilisez un voltmètre pour lire la tension d'entrée du variateur de fréquence. Serrez ou remplacez le câblage du ou des variateurs de fréquence.
La plaque tournante est défectueuse.	Elle n'est pas réglée à un niveau suffisamment élevé.	Repérez le cadran du potentiomètre sur le variateur de fréquence c.a. Ajustez le potentiomètre vers les 100 % pour régler la vitesse.
	Elle ne fonctionne pas correctement.	Appuyez sur l'interrupteur au pied et utilisez un voltmètre pour tester la continuité de l'interrupteur au pied. Serrez le câblage, remplacez l'interrupteur au pied au besoin.
	Le variateur de fréquence ne fonctionne pas (p.ex. aucun message d'erreur n'est affiché).	Coupez l'alimentation du variateur. Attendez 60 secondes, puis alimentez de nouveau. Reportez-vous au manuel du variateur de fréquence du fabricant pour cette défaillance.
	Le variateur de fréquence n'est pas raccordé adéquatement au moteur.	Repérez le moteur de la plaque tournante et utilisez un voltmètre pour vérifier la continuité de tous les câbles du moteur. Serrez ou remplacez le câblage au besoin. Remplacez le variateur de fréquence de la plaque tournante.

ULINE

1-800-295-5510
uline.com