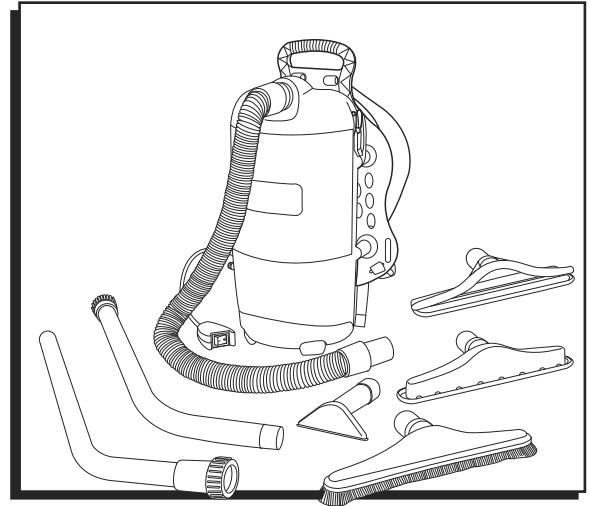


ULINE H-2536

SANITAIRE®

BACKPACK VACUUM

1-800-295-5510
uline.com



SAFETY



NOTE: When using an electrical appliance, basic precautions should always be followed, including the following: Read all instructions before using this vacuum.



WARNING! Do not oil the motor at any time. The bearings are permanently lubricated and sealed.



WARNING! To reduce the risk of fire, electric shock, or injury:

- Do not use outdoors or on wet surfaces.
- Do not leave vacuum unattended when plugged in. Turn off the switch and unplug the electrical cord when not in use and before servicing.
- Do not use as a toy. Close attention is necessary when used by or near children.
- Use only as described in this manual. Use only the manufacturer's recommended attachments.
- Do not use with damaged cord or plug. If vacuum is not working, has been dropped, damaged, left outdoors, or dropped into water, contact Uline Customer Service.
- Do not pull or carry by cord, use cord as a handle, close door on a cord, or pull cord around sharp edges or corners. Do not run vacuum over cord. Keep cord away from heated surfaces.
- Do not use extension cords or outlets with inadequate current-carrying capacity.
- Turn off all controls before unplugging.
- Do not unplug by pulling on cord. To unplug, grasp the plug, not the cord.

- Do not handle plug or vacuum with wet hands or without shoes.
- Do not put any object into openings. Do not use with any opening blocked; keep free of dust, lint, hair or anything that may reduce airflow.
- Keep hair, loose clothing, fingers and all parts of the body away from openings and moving parts.
- Do not pick up anything that is burning or smoking, such as cigarettes, matches or hot ashes.
- Do not use without dust bag or filter(s) in place.
- Use extra care when cleaning stairs.
- Do not use to pick up flammable or combustible liquids such as gasoline, or use in areas where they may be present.
- Store vacuum indoors in a cool, dry area.
- Keep work area well lit.
- Unplug electrical appliances before vacuuming them.



CAUTION! This appliance must be grounded. If it should malfunction or break down, grounding provides a path of least resistance for electrical current to reduce the risk of electric shock.



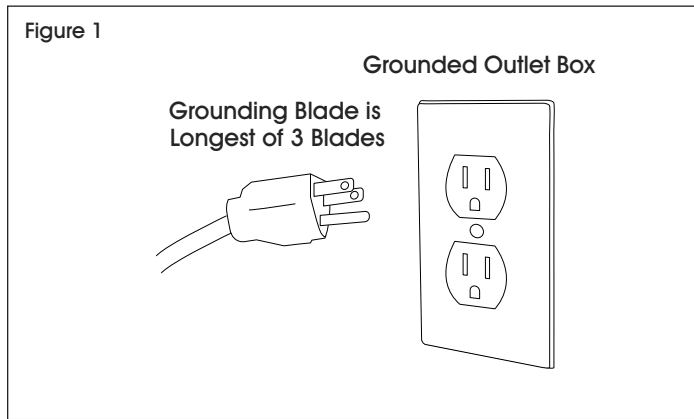
NOTE: The appliance is equipped with a cord having an equipment-grounding conductor and grounding plug. The plug must be plugged into an appropriate outlet that is properly installed and grounded in accordance with all local codes and ordinances.

SAFETY CONTINUED

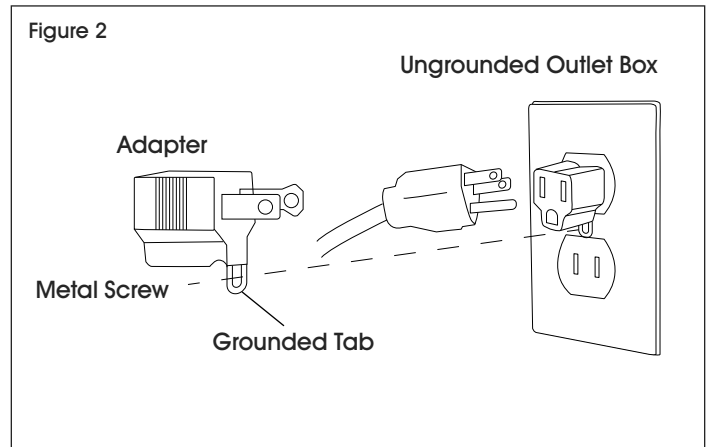


DANGER! Improper connection of an equipment-grounding conductor can result in risk of electric shock. Check with a qualified electrician or service person if you are in doubt as to whether the outlet is properly grounded. Do not modify the plug provided with the vacuum. If it will not fit the outlet, have a proper outlet installed by a qualified technician.

1. This vacuum is for use on a nominal 120 volt circuit and has a grounding plug. (See Figure 1)

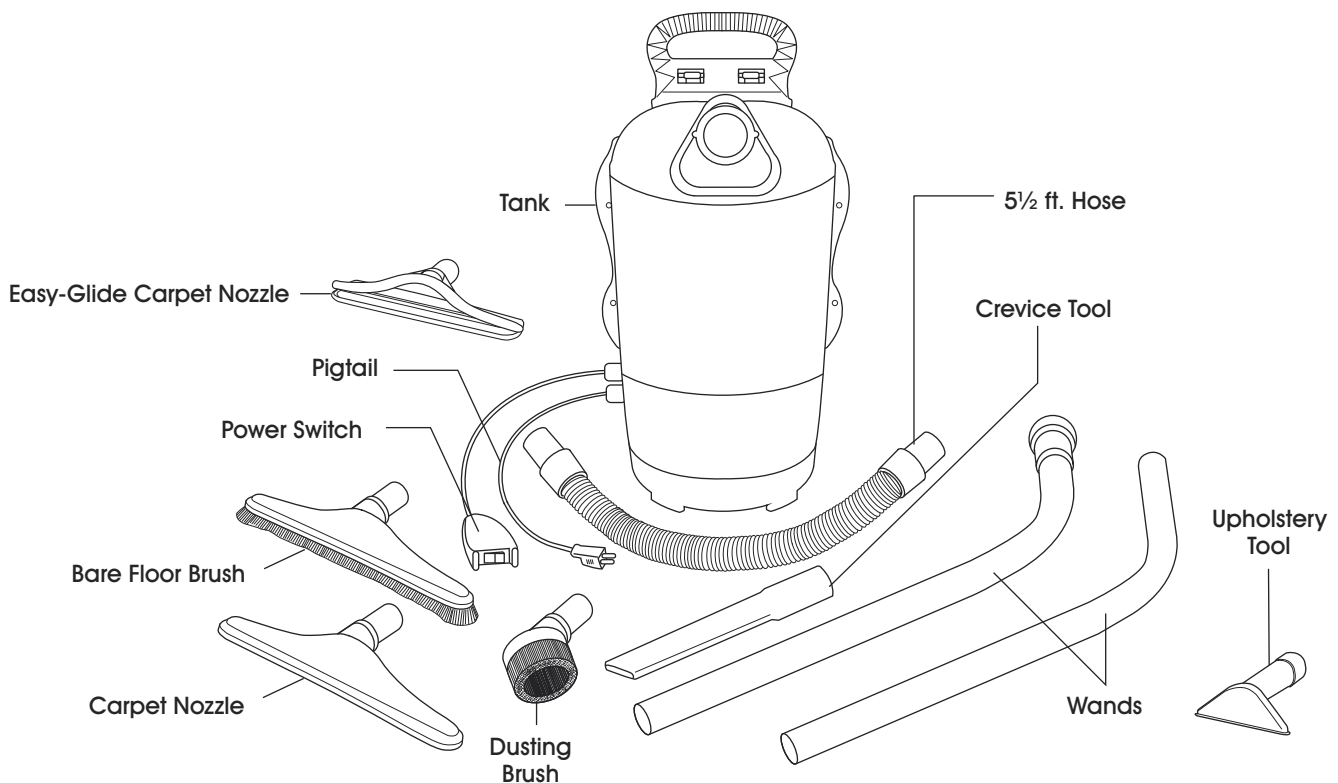


2. A temporary adapter may be used to connect this plug to a two-pole receptacle if a properly grounded outlet is not available. (See Figure 2)



NOTE: The temporary adapter should be used only until a properly grounded outlet can be installed by a qualified electrician. The green colored rigid ear, lug, or the like extending from the adapter must be connected to a permanent ground such as a properly grounded outlet box cover. Whenever the adapter is used, it must be held in place by a metal screw.

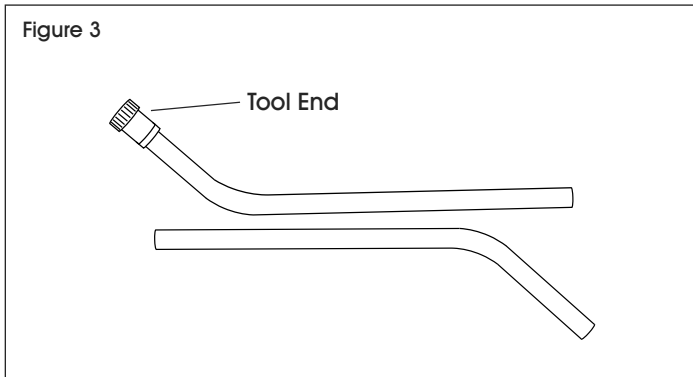
PARTS



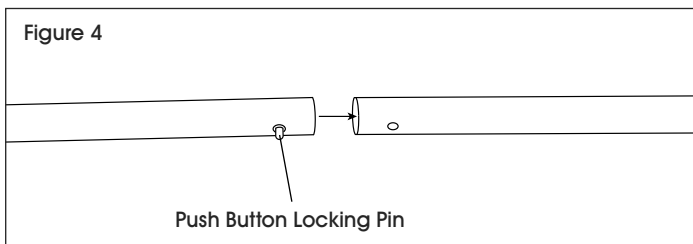
ASSEMBLY INSTRUCTIONS

ASSEMBLING THE TELESCOPIC WANDS

1. Locate both wand pieces. (See Figure 3)

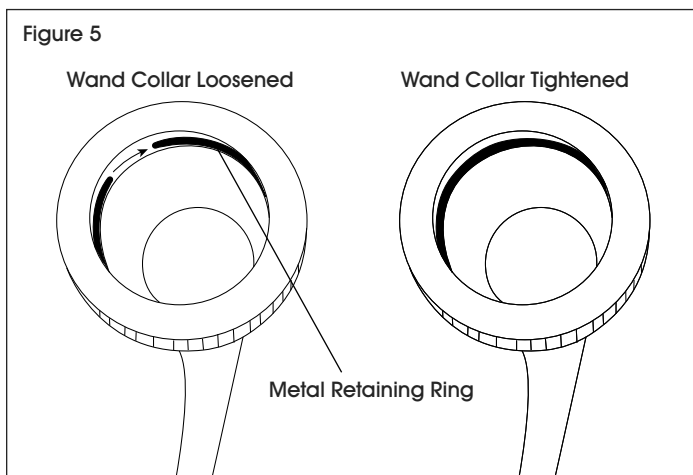


2. Align the wand ends together. Attach by pushing together until you hear a click when the push button locking pin is inserted through the hole. (See Figure 4)



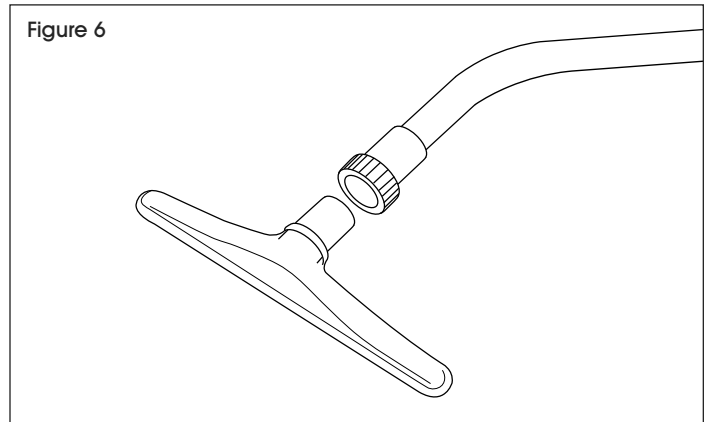
3. Attach the floor tool head to the wand tool end.
4. Loosen the collar on the wand but do not remove it completely. (See Figure 5)


 **NOTE:** This collar contains a metal retaining ring that locks the tool in place.



5. Insert the floor tool head and tighten the collar. (See Figure 6)

 **NOTE:** The tool is designed to swivel freely.



 **NOTE:** Sometimes the locking ring on the inside of the tool-end collar will pop out of place and into one of the threads, preventing the collar from closing all of the way. If this happens, the tools will fall out and the collar won't tighten all of the way. Push the ring down to remedy. When properly placed and the collar is tightened, the two ends of the rings should touch each other.

OPERATION

Please read the following operating instructions carefully. They will help you to get the best performance from this professional quality vacuum cleaner and to maintain it in optimum condition.

FOLLOW THESE SIMPLE STEPS FOR EASY AND EFFECTIVE OPERATION OF THE BACKPACK VACUUM:

1. Open the lid and ensure that the cloth bag is correctly located and the flexible ring provides a proper seal when the lid is closed. For optimum filtration and maximum hygiene, it is advisable to use a paper vacuum bag in addition to the standard cloth bag.

If using a paper vacuum bag, simply insert it into the cloth bag, making sure that the cardboard disk is centered on the flexible sealing ring. When replacing the lid, the short nozzle in the center of the lid will be forced into the central hole of the cardboard disk of the paper vacuum bag thus providing a tight seal. Make sure the paper vacuum bag is tightly secured over the short nozzle before vacuuming. Lock the lid down with the two latches.



NOTE: Always ensure that the vacuum bag is empty before vacuuming. The backpack vacuum has been fitted with a thermal overload switch to protect the motor against damage should the airflow be blocked for extended periods. This may occur if the vacuum bag is overfull or if the vacuum hose is blocked. The vacuum motor will stop before it can get too hot. If this happens, empty and thoroughly clean the vacuum bag or free any blockage and ensure that adequate airflow is restored. After the vacuum cleaner has cooled to a safe operating temperature, press the reset button on the bottom of the vacuum cleaner to restart.

2. Place the backpack vacuum on your back, adjust the shoulder straps until you feel comfortable and then tighten the waist belt. The backpack vacuum is designed to ride higher on your back for maximum comfort.
3. Plug the cord into a 120 volt, grounded outlet. Always unwind the cord completely before vacuuming. It is important to maintain the power cord in good condition. This unit ships with a 50' 16AWG x 3 conductor SJT extension cord. Always use a 16 x 3 SJT extension cord when operating this unit. Use care when pulling the cord around sharp edges and through doorways.



CAUTION! Never operate the backpack vacuum if the power cord is damaged in any way.

4. The vacuum hose is fitted into the cuff in the lid. It should not be necessary to remove the hose in normal operation.
5. Attach the extension wand to the hose and fit the floor tool on the wand.
6. Turn the vacuum cleaner on. The toggle switch is located on the switch box. Clip the switch box to the waist belt.

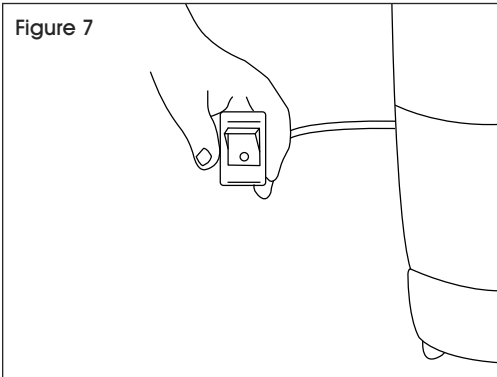
MAINTENANCE

- Clean the cloth vacuum bag regularly. After emptying the vacuum bag, turn it inside out and shake as much dust out of the fabric as possible. Optimum performance is achieved by using a paper vacuum bag with the cloth bag.
- Check the power cord for damage. Always unwind the cable completely.
- Ensure that the vacuum hose, the extension wand and the vacuuming accessories are not blocked.
- Ensure that the electrical outlet and the plug are securely connected. Incorrect connections may cause sparking and damage to the cable socket.
- Have your backpack vacuum serviced by a qualified Sanitaire repair center if you suspect any potential problems.
- Ensure that the flexible vacuum bag ring provides a proper seal before vacuuming.

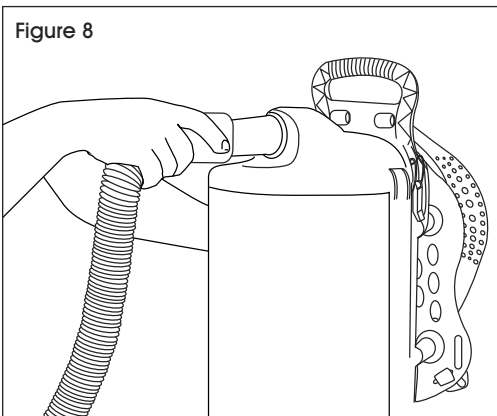
MAINTENANCE CONTINUED

HOW TO REPLACE PAPER BAG

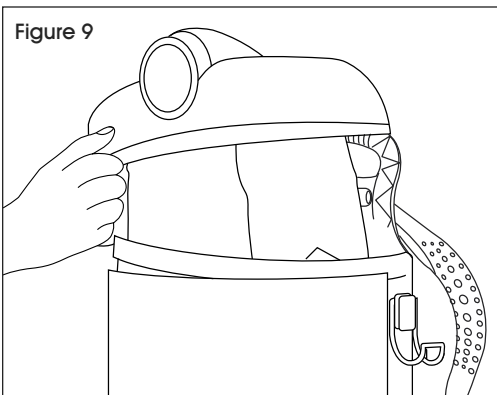
1. Turn off main power switch and unplug vacuum from wall unit. (See Figure 7)



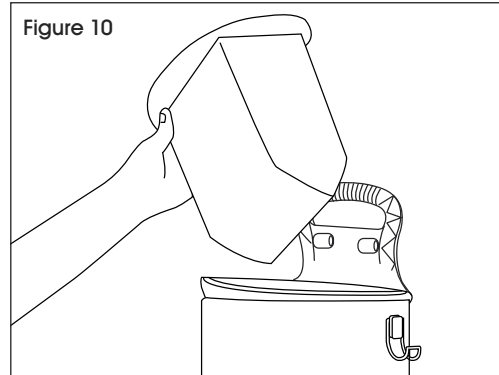
2. Remove vacuum hose from top of vacuum. (See Figure 8)



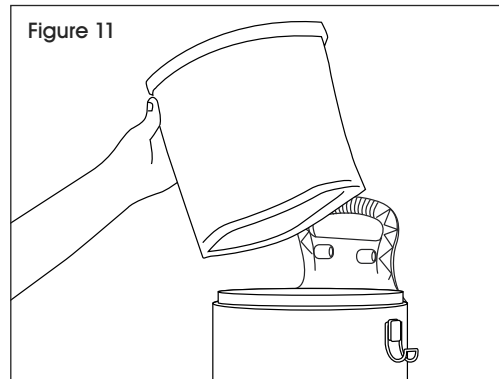
3. Release the two latches and lift off lid. (See Figure 9)



4. Separate lid from paper bag insert and dispose of paper bag. (See Figure 10)



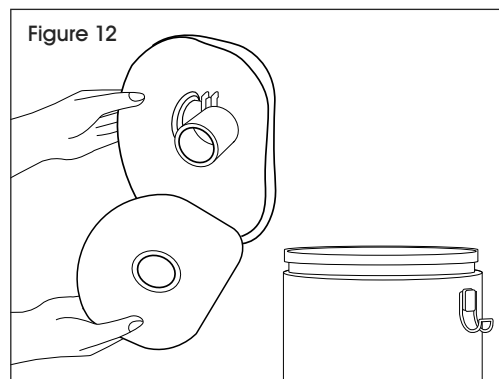
5. Remove cloth filter bag. Hand-wash with lukewarm water and mild detergent, and allow to air dry completely (at least 24 hours) before reinstalling. (See Figure 11)



6. Insert new paper bag making sure to align lid nozzle with bag hole and replace latches. (See Figure 12)



NOTE: Use only approved paper vacuum bags.



ROUTINE MAINTENANCE

DAILY

1. **Paper Bag Insert and Cloth Filter Bag** – Before each use, replace paper bag insert if 2/3 or more full. Inspect cloth filter bag and clean if necessary.
2. **Supply Cord and Plug** – Check supply cord and plug for any cuts or damage. If damaged, have the supply cord and plug assembly replaced by a qualified Sanitaire repair center.
3. **Motor** – If there are unusual sounds or if poor performance occurs, the motor should be inspected immediately by a qualified Sanitaire repair center.

MONTHLY

1. **Cleaning** – Inspect and clean the vacuum.
2. **Electrical** – Inspect the cord assembly for wear.
3. **Motor** – A qualified Sanitaire repair center should make a routine check of the motor every 6 months. Inspect the motor immediately if there are any unusual sounds or if poor performance occurs.
4. **Filters** – Check filters for clogs and replace as needed.

WEEKLY

1. **Cloth Filter Bag** – Inspect the cloth filter bag for any unusual wear. Clean if necessary or replace with a genuine Sanitaire replacement.
2. **Filters** – Check filters for clogs and replace as needed.

TROUBLESHOOTING

OPERATING ISSUE	RECOMMENDATIONS
There is little or no suction.	<p>There may be a clog in the hose or wands. If so, take the hose and wands apart and remove the clog.</p> <p>Open the lid and ensure that the paper bag is not full, the cloth filter bag is correctly located, and that the flexible ring provides a proper seal when the lid is closed.</p> <p>Check to make sure pre-motor and bottom exhaust filters are clean.</p>
Vacuum turns off while in use.	<p>The vacuum may turn off due to overheating. Wait until the vacuum has cooled down. Press the motor reset button on the bottom of the vacuum to restart.</p> <p>Check to make sure there are no clogs.</p>
Vacuum has a burning smell.	Check to see if cord is damaged.
Does not clean carpet.	<p>Be sure hose is secure on vacuum.</p> <p>Check hose, wands and attachment for clogs.</p>

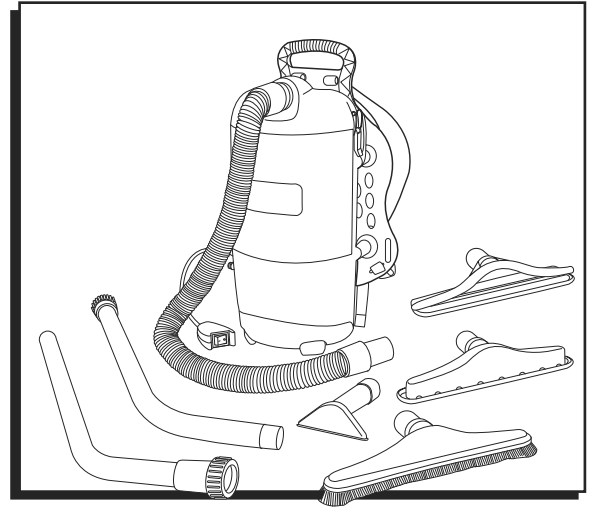


ULINE H-2536

**SANITAIRE®
ASPIRADORA DE
MOCHILA**

800-295-5510

uline.mx



SEGURIDAD



NOTA: Hay ciertas precauciones básicas que deben seguirse al utilizar un electrodoméstico, incluyendo las siguientes: Lea todas las instrucciones antes de usar esta aspiradora.



¡ADVERTENCIA! No ponga aceite en el motor en ningún momento. Los baleros están permanentemente lubricados y sellados.



¡ADVERTENCIA! Para reducir el riesgo de incendio, descarga eléctrica o lesiones:

- No use en exteriores ni en superficies mojadas.
- No deje la aspiradora sin supervisión cuando esté enchufada. Apague el interruptor y desenchufe el cable cuando no esté en uso y antes de darle mantenimiento.
- No la use como juguete. Preste especial atención cuando sea utilizada por niños o cerca de ellos.
- Utilice solo tal como se describe en este manual. Use sólo los accesorios recomendados por el fabricante.
- No la use con el cable o el enchufe dañados. Si la aspiradora no funciona, se ha caído, dañado, dejado en exteriores o mojado, póngase en contacto con Servicio a Clientes de Uline antes de usarla.
- No la jale ni la cargue del cable, no use el cable como asa, no cierre la puerta sobre el cable o lo jale por bordes o esquinas filosas. No pase la aspiradora sobre el cable. Mantenga el cable lejos de superficies calientes.
- No utilice extensiones eléctricas o tomacorrientes que no cumplan con la capacidad necesaria.
- Apague todos los controles antes de desenchufar.
- No la desenchufe jalando del cable. Para desenchufar, sujete del enchufe, no del cable.
- No manipule el enchufe ni la aspiradora con las manos mojadas o sin zapatos.
- No coloque ningún objeto en las aberturas. No la use si alguna abertura está obstruida; manténgala libre de polvo, pelusa, cabello o cualquier objeto que pueda reducir el flujo de aire.
- Mantenga el cabello, la ropa holgada, los dedos y todas las partes del cuerpo lejos de las aberturas y piezas móviles.
- No aspire nada que esté ardiendo o humeando, como cigarrillos, cerillos o cenizas calientes.
- No la utilice sin la bolsa o los filtros para polvo puestos en su lugar.
- Tenga especial cuidado al limpiar escaleras.
- No la use para aspirar líquidos inflamables o combustibles, como gasolina, ni la use en áreas donde estos puedan estar presentes.
- Guarde su aspiradora bajo techo en un lugar fresco y seco.
- Mantenga su área de trabajo bien iluminada.
- Desconecte los aparatos eléctricos antes de aspirarlos.



¡PRECAUCIÓN! Este electrodoméstico debe hacer conexión a tierra. Si falla o se descompone, la conexión a tierra proporciona una ruta de menor resistencia de la corriente eléctrica y disminuye el riesgo de una descarga.



NOTA: El electrodoméstico está equipado con un cable que cuenta con un enchufe y un conductor para conectar el equipo a tierra. El enchufe se debe conectar a un tomacorriente apropiado y quedar aterrizado de acuerdo con todos los códigos y disposiciones locales.

CONTINUACIÓN DE MEDIDAS DE SEGURIDAD

ALTO

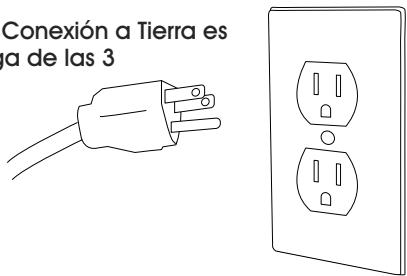
¡PELIGRO! Una mala conexión a tierra de los equipos conductores puede ocasionar un riesgo de descarga eléctrica. En caso de que tenga duda de que su enchufe esté bien conectado a tierra, consulte un electricista o técnico calificados. No modifique el enchufe que viene con el electrodoméstico. Si no encaja en el tomacorriente, pídale a un técnico calificado que instale uno adecuado.

1. Esta aspiradora es para usarse en un circuito nominal de 120 voltios y con un enchufe con conexión a tierra. (Vea Diagrama 1)

Diagrama 1

Caja del Tomacorriente con Conexión a Tierra

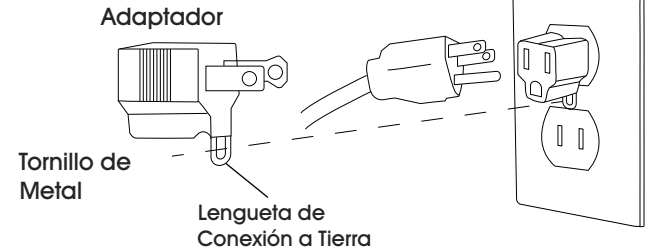
La Pata de Conexión a Tierra es la más Larga de las 3



2. Se puede utilizar un adaptador temporal para conectar este enchufe a un receptáculo de dos polos si no hay disponible un tomacorriente conectado a tierra de forma adecuada. (Vea Diagrama 2)

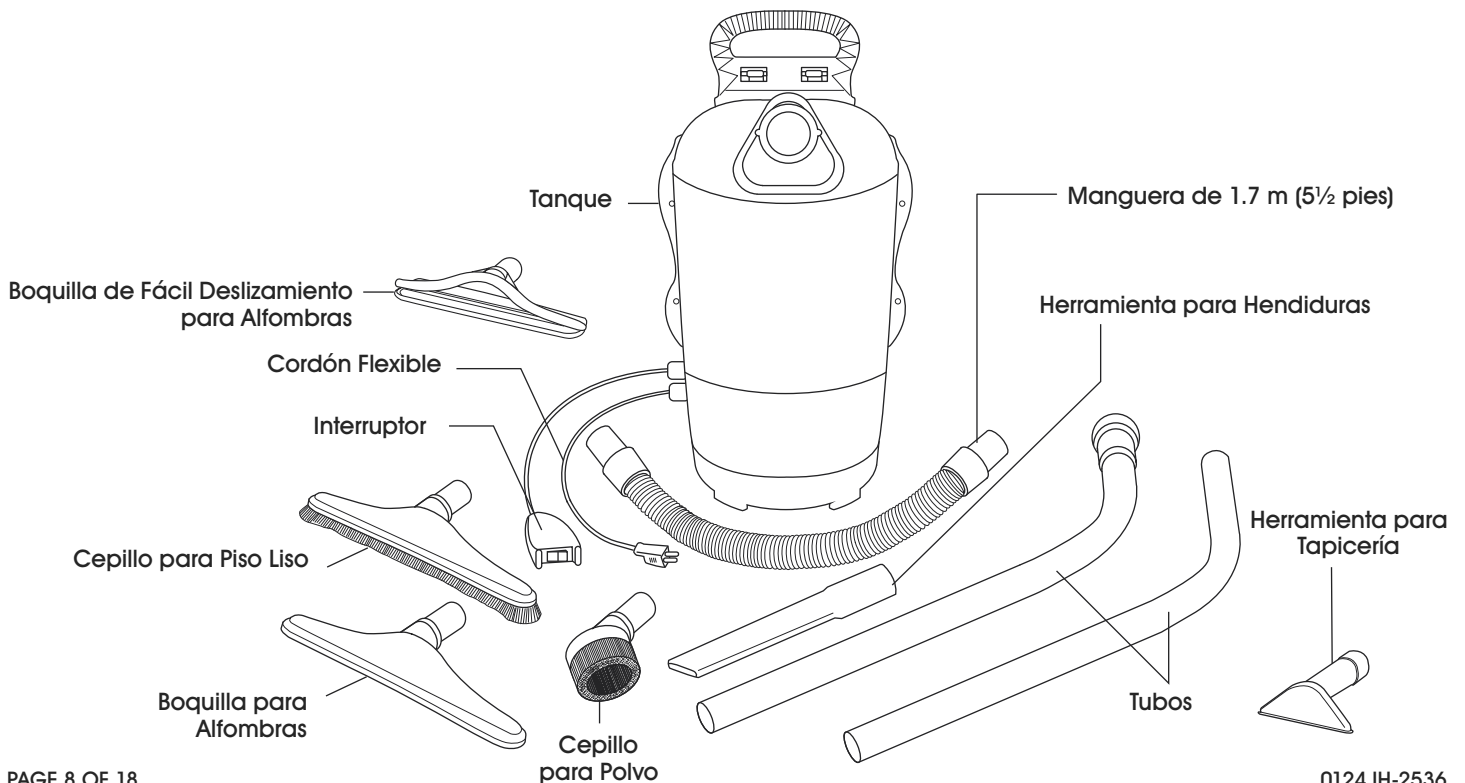
Diagrama 2

Caja del Tomacorriente sin Conexión a Tierra



NOTA: Se debe usar el adaptador temporal solamente hasta que un electricista calificado instale un tomacorriente debidamente aterrizado. La pestaña o lengüeta rígida, o similar de color verde que sobresale del adaptador se debe conectar a un tomacorriente aterrizado permanente, tal como la tapa de un tomacorriente conectado a tierra. Siempre que se utilice el adaptador, éste se debe sujetar con un tornillo metálico.

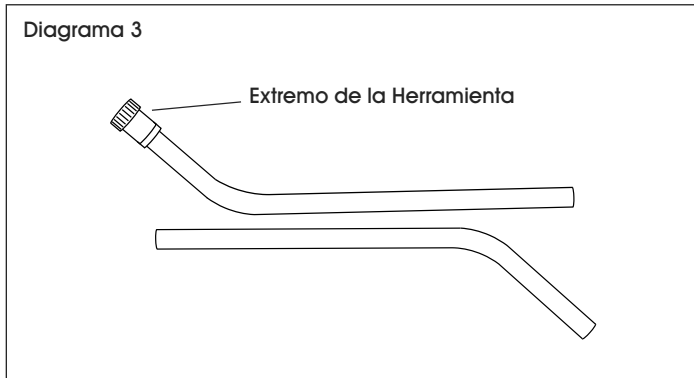
PARTES



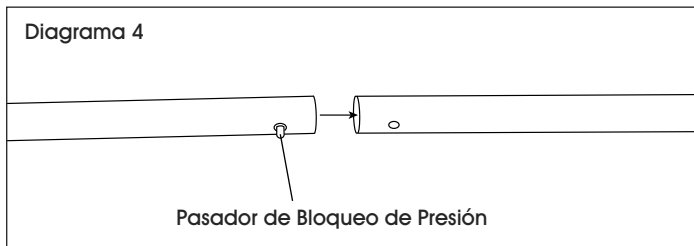
INSTRUCCIONES DE ENSAMBLE

ENSAMBLE DE LOS TUBOS

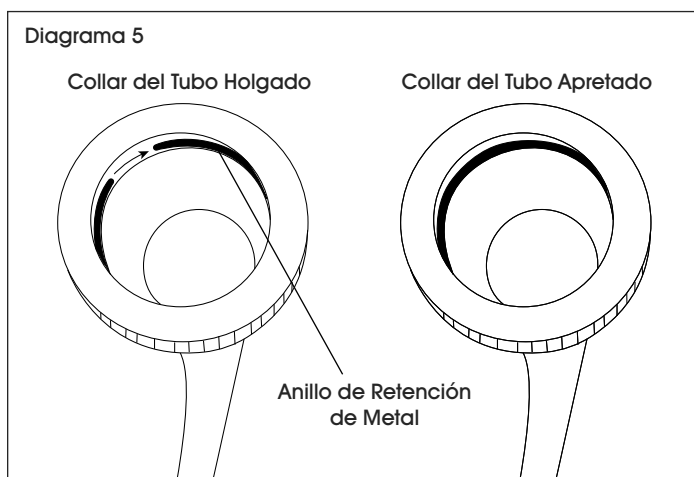
1. Ubique los dos tubos. (Vea Diagrama 3)




2. Alinee los extremos de los tubos. Únalos presionándolos juntos hasta que escuche un clic cuando el pasador de bloqueo del botón se inserte a través del orificio. (Vea Diagrama 4)



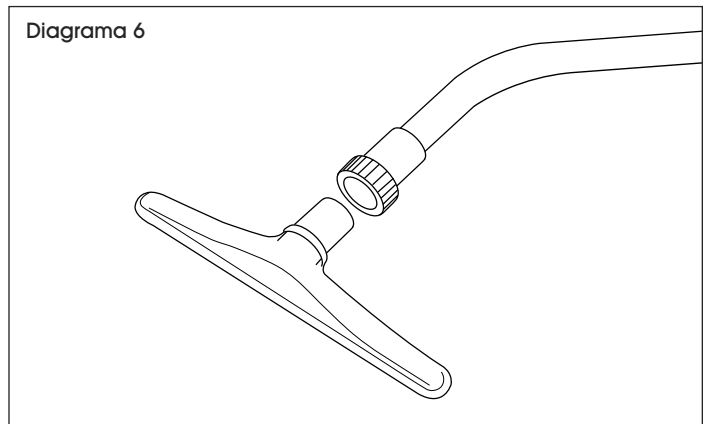
3. Conecte el cabezal de la herramienta de piso al extremo de la herramienta de tubo.
4. Afloje el collar del tubo, pero no lo quite por completo. (Vea Diagrama 5)




 **NOTA:** Este collar contiene un anillo de retención de metal que bloquea la herramienta en su lugar.

5. Inserte el cabezal de la herramienta de piso y apriete el collar. (Vea Diagrama 6)

 **NOTA:** La herramienta está diseñada para girar libremente.



 **NOTA:** A veces, el anillo de bloqueo en el interior del collar del extremo de la herramienta se saldrá de su lugar y se acomodará en una de las roscas, lo que evitará que el collar se cierre por completo. Si esto sucede, las herramientas se caerán y el collar no se apretará del todo. Para corregir esto, empuje el anillo hacia abajo. Cuando se coloca correctamente y el collar está apretado, los dos extremos de los anillos deben tocarse entre sí.

FUNCIONAMIENTO

Lea las siguientes instrucciones de funcionamiento con atención. Le ayudarán a obtener el mejor rendimiento de esta aspiradora de calidad profesional y a mantenerla en unas condiciones óptimas.

SIGA ESTOS SENCILLOS PASOS PARA FACILITAR EL FUNCIONAMIENTO DE LA ASPIRADORA DE MOCHILA:

1. Abra la tapa y asegúrese de que la bolsa de tela esté colocada correctamente y que el anillo flexible selle bien cuando la tapa se cierre. Para una filtración óptima e higiene máxima, se recomienda usar una bolsa de papel para aspiradora además de la bolsa de tela estándar.

Si utiliza una bolsa de papel para aspiradora, simplemente insértela en la bolsa de tela, asegurándose de que el disco de cartón quede centrado en el anillo de sellado flexible. Al cerrar la tapa, la boquilla corta del centro de la tapa se insertará en el orificio central del disco de cartón de la bolsa de papel, brindando un sellado seguro. Asegúrese de que la bolsa de papel esté bien asegurada sobre la boquilla corta antes de comenzar a aspirar. Cierre la tapa asegurándola con los dos pestillos.



NOTA: Asegúrese siempre de que la bolsa de la aspiradora esté vacía antes de aspirar. Su aspiradora de mochila cuenta con un interruptor de sobrecarga térmica que protege el motor de posibles daños en caso de que el flujo de aire quedara bloqueado durante un periodo largo. Esto podría ocurrir si la bolsa de la aspiradora está demasiado llena o si la manguera está obstruida. El motor se detendrá antes de que se caliente demasiado. Si esto ocurre, vacíe y limpie bien la bolsa de la aspiradora y elimine

cualquier obstrucción, asegurándose de que se restaure un flujo de aire adecuado. Una vez que la aspiradora se haya enfriado hasta una temperatura de funcionamiento segura, presione el botón de reinicio ubicado en la parte inferior de la aspiradora.

2. Colóquese la aspiradora de mochila sobre la espalda, ajuste las correas hasta que se sienta cómodo y luego apriete el cinturón. La aspiradora de mochila ha sido diseñada para apoyarse sobre la parte alta de la espalda para una máxima comodidad.
3. Conecte el cable en un tomacorriente con conexión a tierra de 120 voltios. Desenrolle siempre el cable por completo antes de aspirar. Es importante mantener el cable de alimentación en buenas condiciones. La unidad se envía con un cable de extensión conductor tipo SJT de 16 AWG x 3 y 50'. Use siempre un cable de extensión tipo SJT de 16 x 3 con esta unidad. Tenga cuidado al jalar del cable en esquinas filosas y a través de los marcos de las puertas.



¡PRECAUCIÓN! Nunca use la aspiradora de mochila si el cable está dañado de alguna manera.

4. La manguera de la aspiradora está insertada en el extremo de la tapa. En condiciones de funcionamiento normal, no debería ser necesario quitar la manguera.
5. Fije el tubo a la manguera e inserte la herramienta para piso.
6. Encienda la aspiradora.

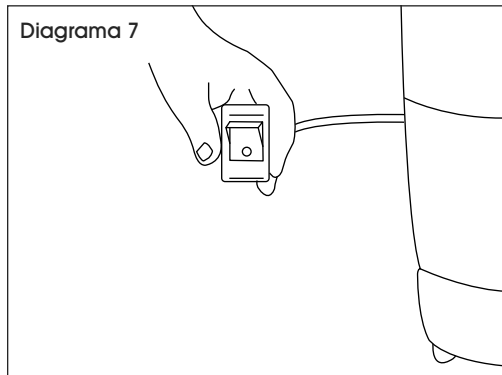
MANTENIMIENTO

- Limpie la bolsa de tela de la aspiradora regularmente. Tras limpiar la bolsa de la aspiradora, dé la vuelta completamente y sacuda el mayor polvo posible de la tela. Se consigue un rendimiento óptimo usando una bolsa de papel para aspiradora con la bolsa de tela.
- Inspeccione el cable de alimentación en busca de daños. Siempre desenrolle el cable por completo.
- Asegúrese de que la manguera de la aspiradora, el tubo y los accesorios para aspirar no estén obstruidos.
- Asegúrese de que el tomacorriente y el enchufe estén conectados de forma segura. Las conexiones incorrectas podrían ocasionar chispas y dañar el tomacorriente.
- Si sospecha que hay un problema, solicite que un centro calificado de reparaciones Sanitaire revise su aspiradora de mochila.
- Antes de aspirar, asegúrese de que el anillo flexible de la bolsa de la aspiradora selle bien.

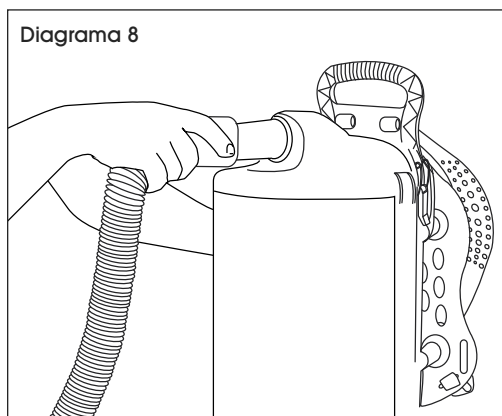
CONTINUACIÓN DE MANTENIMIENTO

CÓMO REEMPLAZAR LA BOLSA DE PAPEL

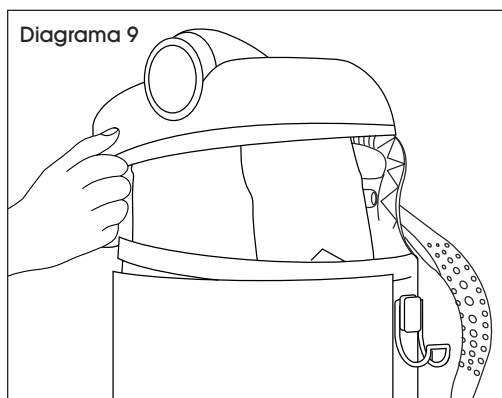
1. Apague el interruptor principal y desenchufe la unidad de la unidad de pared. (Vea Diagrama 7)



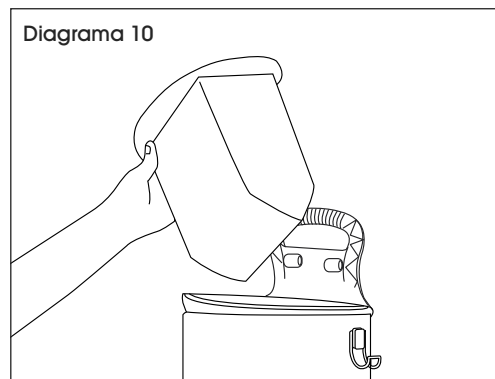
2. Quite la manguera de la aspiradora de la parte superior de la unidad. (Vea Diagrama 8)



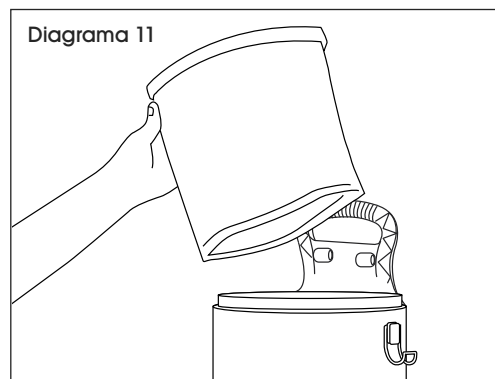
3. Libere los dos pestillos y levante la tapa para quitarla. (Vea Diagrama 9)



4. Separe la tapa del inserto de la bolsa de papel y deséchela. (Vea Diagrama 10)

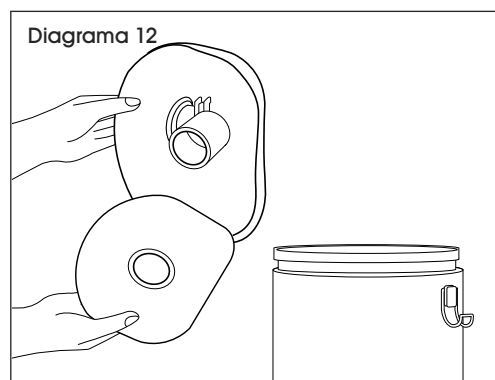


5. Quite la bolsa de filtro de tela. Lávela a mano con agua tibia y un detergente suave, permita que se seque por completo (al menos 24 horas) antes de colocarla de nuevo. (Vea Diagrama 11)



6. Inserte una bolsa de papel nueva, asegurándose de alinear la boquilla de la tapa con el orificio de la bolsa, y vuelva a colocar los pestillos. (Vea Diagrama 12)

 **NOTA:** Use solo bolsas para aspiradora de papel aprobadas.



MANTENIMIENTO RUTINARIO

DIARIAMENTE

1. **Inserto de la Bolsa de Papel y Bolsa de Filtro de Tela** – Antes de cada uso, reemplace el inserto de la bolsa de papel si está lleno hasta 2/3 o más de su capacidad. Inspeccione la bolsa de filtro de tela y límpiela si es necesario.
2. **Cable y Enchufe** – Revise si hay daños o cortes en el cable y el enchufe. Si están dañados, solicite a un centro calificado de reparaciones Sanitaire que los cambie/los reemplace.
3. **Motor** – Si escucha sonidos inusuales o tiene bajo rendimiento, se debe revisar el motor en un centro calificado de reparaciones Sanitaire.

SEMANALMENTE

1. **Bolsa de Filtro de Tela** – Inspeccione la bolsa de filtro de tela para detectar cualquier desgaste inusual. Si es necesario, límpiela o cámbiela por un repuesto original de Sanitaire.
2. **Filtros** – Inspeccione los filtros en busca de obstrucciones y cámbielos según sea necesario.

MENSUALMENTE

1. **Limpieza** – Inspeccione y limpie la aspiradora.
2. **Eléctrico** – Inspeccione el ensamble del cable en busca de señales de desgaste.
3. **Motor** – Un centro calificado de reparaciones Sanitaire deberá llevar a cabo una revisión rutinaria del motor cada 6 meses. Inspeccione el motor inmediatamente si escucha sonidos inusuales o tiene bajo rendimiento.
4. **Filtros** – Inspeccione los filtros en busca de obstrucciones y cámbielos según sea necesario.

SOLUCIÓN DE PROBLEMAS

PROBLEMA DE FUNCIONAMIENTO	RECOMENDACIONES
La succión es poca o nula.	<p>Podría haber una obstrucción en la manguera o los tubos. Si es así, desmonte la manguera y los tubos y la obstrucción.</p> <p>Abra la tapa y asegúrese de que la bolsa de papel no esté llena, que la bolsa de filtro de tela esté colocada correctamente y que el anillo flexible selle bien cuando se cierra la tapa.</p> <p>Revise que los filtros anterior y posterior del escape del motor estén limpios.</p>
La aspiradora se apaga mientras está en uso.	<p>La aspiradora puede apagarse debido a un sobrecalentamiento. Espere hasta que la aspiradora se haya enfriado. Presione el botón de reinicio del motor ubicado en la parte inferior de la aspiradora.</p> <p>Asegúrese de que no haya obstrucciones.</p>
La aspiradora despide olor a quemado.	<p>Revise si el cordón está dañado.</p>
No limpia la alfombra.	<p>Asegúrese de que la manguera esté bien puesta en la aspiradora.</p> <p>Revise que no haya obstrucciones en la manguera, los tubos y los accesorios.</p>

ULINE

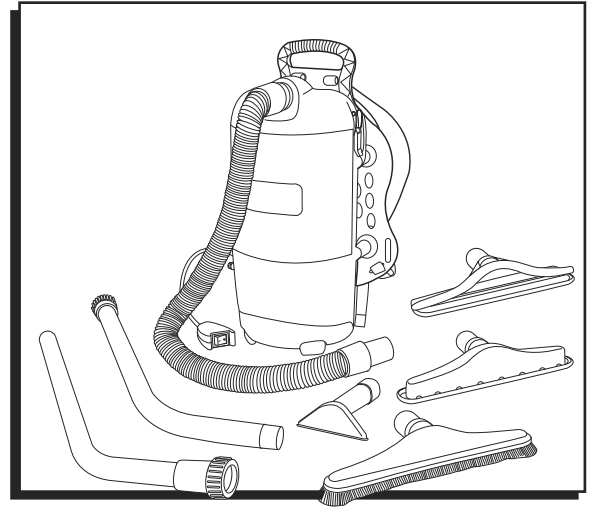
800-295-5510

uline.mx

ULINE H-2536

**SANITAIRE^{MD} -
ASPIRATEUR DORSAL**

1-800-295-5510
uline.ca



SÉCURITÉ



REMARQUE : Lorsque vous utilisez un appareil électrique, vous devez toujours prendre des précautions fondamentales, notamment les suivantes : Lisez toutes les instructions avant d'utiliser cet aspirateur.



AVERTISSEMENT! Ne jamais graisser le moteur. Les roulements sont lubrifiés et scellés de façon permanente.



AVERTISSEMENT! Pour réduire le risque d'incendie, d'électrocution ou de blessure :

- Ne l'utilisez pas à l'extérieur ou sur des surfaces humides.
- Ne laissez pas l'aspirateur sans surveillance lorsqu'il est branché. Éteignez l'aspirateur et débranchez le cordon d'alimentation lorsque l'aspirateur n'est pas en service et avant tout entretien.
- L'aspirateur ne doit pas être utilisé comme un jouet. Soyez particulièrement attentif lorsque l'appareil est utilisé par un enfant ou à proximité d'enfants.
- Utilisez l'aspirateur uniquement selon les instructions du présent manuel. N'utilisez que les accessoires recommandés par le fabricant.
- N'utilisez jamais l'aspirateur si le cordon ou la fiche est endommagé. Si l'aspirateur ne fonctionne pas correctement, s'il est endommagé ou s'il est tombé par terre, laissé à l'extérieur ou immergé dans l'eau, communiquez avec le service à la clientèle de Uline avant de l'utiliser.
- Ne tirez pas sur ou ne transportez pas l'aspirateur par le cordon d'alimentation, n'utilisez pas le cordon d'alimentation comme poignée, ne fermez pas une porte sur le cordon d'alimentation et ne tirez pas le cordon d'alimentation sur des arêtes ou des coins coupants. Ne passez pas sur le cordon avec l'aspirateur. Maintenez le cordon à l'écart des surfaces chaudes.
- N'utilisez aucune rallonge ou prise dont l'intensité de courant admissible est inadéquate.
- Désactivez toutes les commandes avant de débrancher l'aspirateur.
- Ne débranchez pas l'aspirateur en tirant sur le cordon. Pour le débrancher, tirez sur la fiche et non sur le cordon d'alimentation.
- Ne manipulez pas la fiche ou l'aspirateur lorsque vos mains sont mouillées ou que vous ne portez pas de chaussures.
- N'insérez pas d'objets dans les ouvertures. N'utilisez pas l'aspirateur lorsque l'une ou plusieurs des ouvertures sont obstruées; maintenez-les exemptes de poussière, de peluche, de cheveux et de tout autre élément pouvant entraver la circulation d'air.
- Maintenez les cheveux, les vêtements amples, les doigts et toutes les autres parties du corps à l'écart des ouvertures et des pièces mobiles.
- N'aspirez aucun élément qui brûle ou produit de la fumée, tel que cigarettes, allumettes ou cendres chaudes.
- N'utilisez pas l'aspirateur si aucun sac à poussière ou filtre n'est installé.
- Soyez particulièrement prudent lorsque vous passez l'aspirateur dans un escalier.
- N'utilisez pas l'aspirateur pour aspirer des liquides inflammables ou combustibles, tels que de l'essence et n'utilisez pas l'aspirateur dans les zones où ces produits peuvent être présents.
- Entrez votre aspirateur dans un endroit frais et sec.
- Maintenez votre aire de travail bien éclairée.
- Débranchez les appareils électriques avant de les nettoyer avec l'aspirateur.



MISE EN GARDE! Cet appareil doit être mis à la terre. En cas de défaillance ou de panne, la mise à la terre fournit un chemin de moindre résistance pour le courant électrique et réduit le risque d'électrocution.

SÉCURITÉ SUITE

REMARQUE : L'appareil est équipé d'un cordon muni d'un conducteur de protection et d'une fiche de mise à la terre. La fiche doit être insérée dans une prise correctement installée et mise à la terre conformément aux codes et ordonnances locaux.

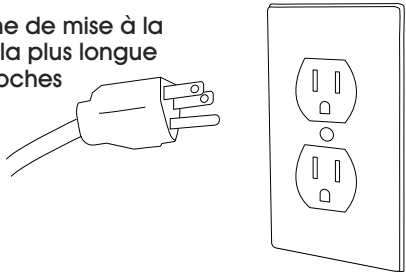
ARRÊT **DANGER!** Le raccordement incorrect d'un conducteur de protection peut entraîner un risque d'électrocution. Consultez un électricien ou un technicien qualifié en cas de doute quant à la mise à la terre appropriée de la prise. Ne modifiez pas la fiche fournie avec l'appareil. Si la fiche ne convient pas à la prise, faites installer une prise appropriée par un électricien qualifié.

1. Cet appareil est conçu pour utilisation sur un circuit à tension nominale de 120 volts et possède une fiche de mise à la terre. (Voir Figure 1)

Figure 1

Boîte de prise de courant mise à la terre

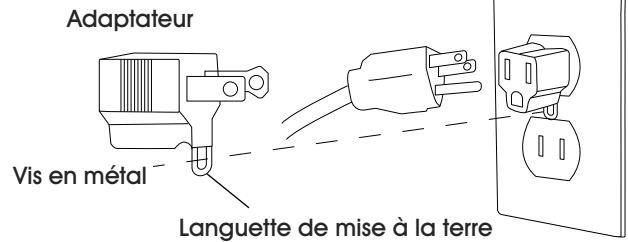
La broche de mise à la terre est la plus longue des 3 broches



2. Si aucune prise correctement mise à la terre n'est disponible, un adaptateur temporaire peut être utilisé pour brancher cette fiche dans une prise bipolaire. (Voir Figure 2)

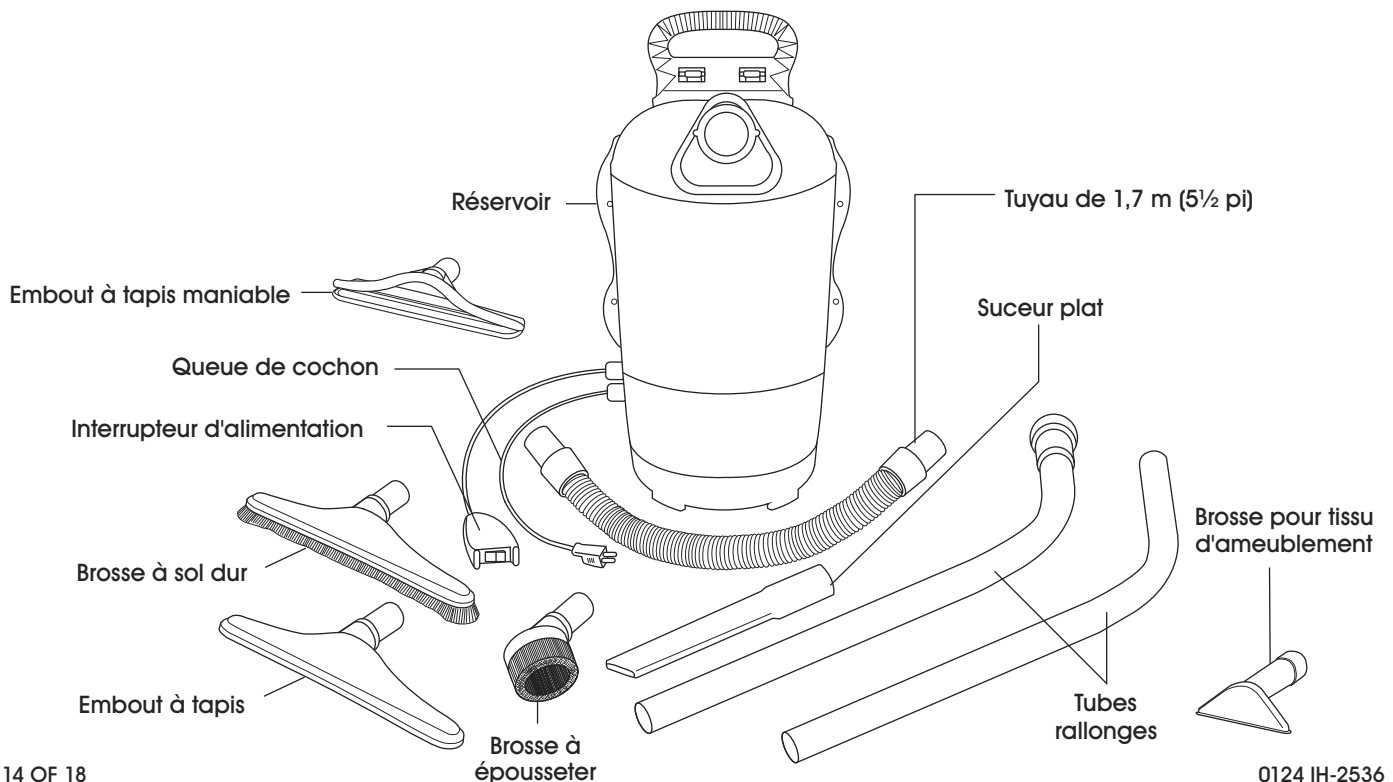
Figure 2

Boîte de prise de courant non mise à la terre



REMARQUE : L'adaptateur temporaire ne doit être utilisé qu'en attendant l'installation par un électricien qualifié d'une prise correctement mise à la terre. La languette, l'oreille ou tout autre composant de couleur verte qui sort de l'adaptateur doit être raccordé(e) à une mise à la terre permanente, telle que le couvercle d'une boîte de prise de courant correctement mise à la terre. Lorsque l'adaptateur est employé, le raccordement de mise à la terre doit être maintenu en position au moyen d'une vis en métal.

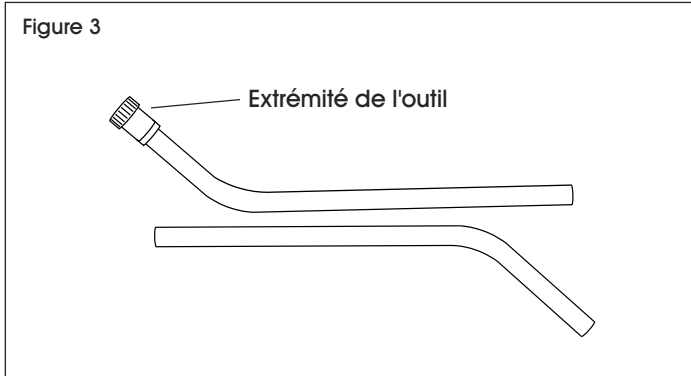
PIÈCES



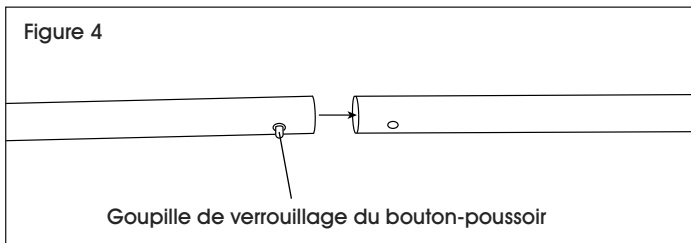
INSTRUCTIONS D'ASSEMBLAGE

ASSEMBLAGE DES TUBES RALLONGES TÉLESCOPIQUES

1. Localisez les deux tubes rallonges. (Voir Figure 3)

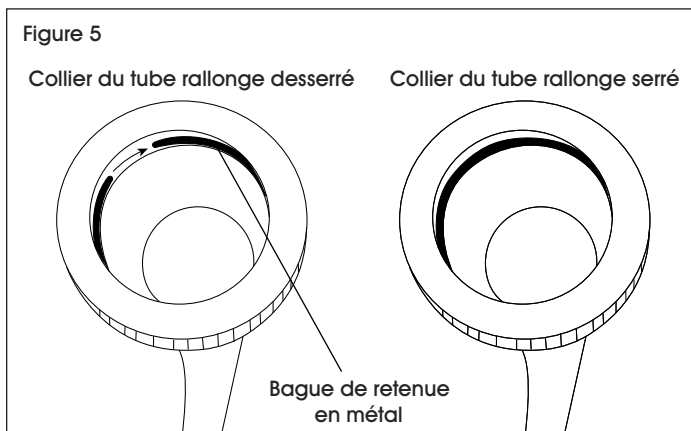


2. Alignez les extrémités des tubes rallonges comme illustré et fixez-les en les enfonçant l'un dans l'autre jusqu'à ce que vous entendiez un déclic et que la goupille de verrouillage du bouton-poussoir passe à travers le trou. (Voir Figure 4)



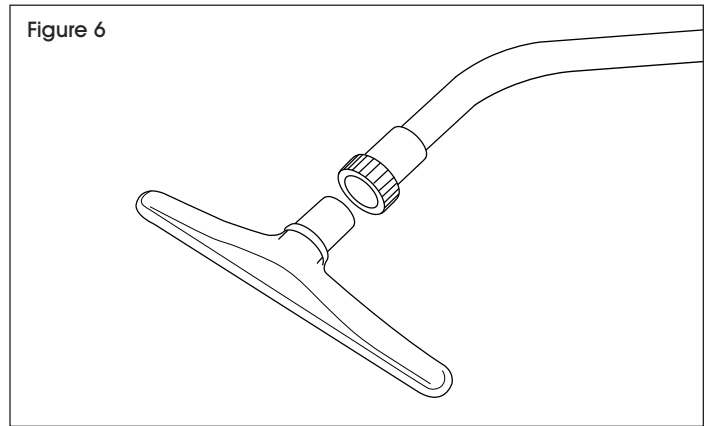
3. Fixez la tête du suceur à plancher à l'extrémité du tube rallonge.
4. Desserrez le collier du tube rallonge mais ne le retirez pas complètement. (Voir Figure 5)


 **REMARQUE :** Ce collier contient une bague de retenue en métal qui verrouille l'outil en place.



5. Insérez la tête du suceur à plancher et serrez le collier. (Voir Figure 6)

 **REMARQUE :** L'outil est conçu pour pivoter librement.



 **REMARQUE :** Parfois, la bague de verrouillage à l'intérieur du collier de l'extrémité de l'outil se déplace et s'insère dans l'un des filets, empêchant le collier de se fermer complètement. Si cela se produit, les outils tombent et le collier ne peut pas être serré pas complètement. Poussez l'anneau vers le bas pour y remédier. Lorsque les deux extrémités des anneaux sont correctement placées et que le collier est serré, elles doivent se toucher.

INSTRUCTIONS D'UTILISATION

Veillez lire attentivement les instructions d'utilisation suivantes. Elles vous aideront à obtenir le meilleur rendement possible de cet aspirateur de qualité professionnelle et à le maintenir dans un état optimal.

SUIVEZ CES ÉTAPES POUR UTILISER L'ASPIRATEUR DORSAL DE MANIÈRE SIMPLE ET EFFICACE :

1. Ouvrez le couvercle et assurez-vous que le sac en tissu est correctement placé et que l'anneau souple assure une bonne étanchéité lorsque le couvercle est fermé. Pour une filtration optimale et une hygiène maximale, il est conseillé d'utiliser un sac d'aspirateur en papier en plus du sac en tissu standard.

Si vous utilisez un sac d'aspirateur en papier, il suffit de l'insérer dans le sac en tissu, en vous assurant que le disque en carton est centré sur l'anneau souple d'étanchéité. Lorsque vous remplacez le couvercle, la buse courte située au centre du couvercle sera forcée dans le trou central du disque en carton du sac d'aspirateur en papier pour assurer ainsi une fermeture étanche. Assurez-vous que le sac d'aspirateur en papier est solidement fixé sur la buse courte avant de passer l'aspirateur. Verrouillez le couvercle à l'aide des deux loquets.



REMARQUE : Assurez-vous toujours que le sac de l'aspirateur est vide avant de passer l'aspirateur. Votre aspirateur dorsal est doté d'un commutateur de surcharge thermique pour éviter que le moteur ne soit endommagé si le débit d'air est bloqué pendant de longues périodes. Cela peut se produire si le sac de l'aspirateur est trop plein ou si le tuyau d'aspiration est obstrué. Le moteur de l'aspirateur s'arrêtera avant qu'il ne devienne trop chaud. Si cela se produit, videz et nettoyez soigneusement

le sac de l'aspirateur ou éliminez tout blocage et assurez-vous que le débit d'air est suffisant. Une fois que l'aspirateur a refroidi pour atteindre une température de fonctionnement sécuritaire, appuyez sur le bouton de réinitialisation au bas de l'aspirateur pour redémarrer.

2. Placez l'aspirateur dorsal sur votre dos, ajustez les bretelles jusqu'à ce que vous vous sentiez à l'aise et serrez la ceinture. Pour un confort maximal, l'aspirateur dorsal est conçu pour être placé haut sur votre dos.
3. Branchez le cordon dans une prise de 120 volts mise à la terre. Déroulez toujours le cordon complètement avant d'utiliser l'aspirateur. **Il est important de maintenir le cordon d'alimentation en bon état.** Cet appareil est livré avec une rallonge de type SJT de 15,2 m (50 pi) de calibre 16 AWG x 3. Utilisez toujours une rallonge SJT de calibre 16 x 3 lorsque vous utilisez cet appareil. Faites attention lorsque vous tirez le cordon sur des bords tranchants et à travers les portes.



MISE EN GARDE! Ne faites jamais fonctionner l'aspirateur dorsal si le cordon d'alimentation est endommagé de quelque façon que ce soit.

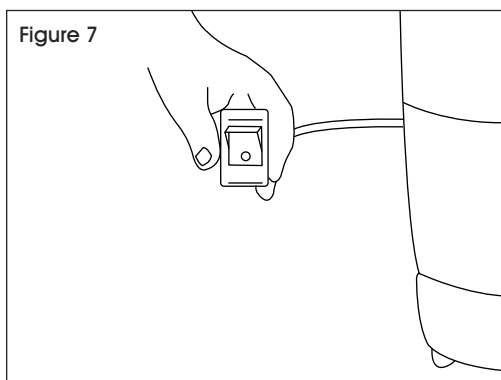
4. Le tuyau d'aspiration est raccordé à la manchette dans le couvercle. Vous ne devriez pas avoir à enlever le tuyau en fonctionnement normal.
5. Fixez le tube rallonge au tuyau et raccordez l'outil pour plancher au tube.
6. Allumez l'aspirateur. L'interrupteur à bascule se trouve sur le boîtier d'interrupteur. Le boîtier d'interrupteur est muni d'une pince pour pouvoir être fixé à votre ceinture.

ENTRETIEN

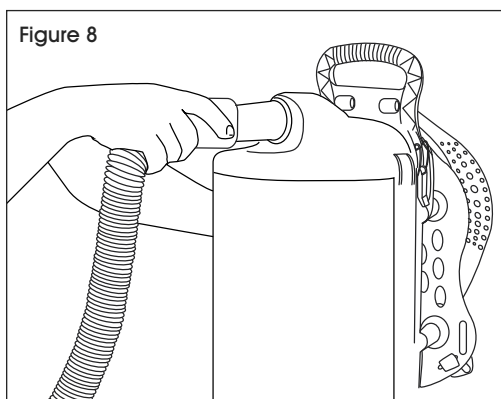
- Nettoyez régulièrement le sac en tissu de l'aspirateur. Après avoir vidé le sac de l'aspirateur, tournez-le à l'envers et secouez autant de poussière du tissu que possible. Pour une efficacité maximale, utilisez un sac d'aspirateur en papier conjointement avec le sac en tissu.
- Vérifiez si le cordon d'alimentation est endommagé. Déroulez toujours complètement le câble.
- Assurez-vous que le tuyau d'aspiration, le tube rallonge et les accessoires de l'aspirateur ne sont pas obstrués.
- Assurez-vous que la prise électrique et la fiche sont bien branchées. Des raccordements incorrects peuvent provoquer des étincelles et endommager la prise du câble.
- Si vous soupçonnez des problèmes, faites inspecter votre aspirateur dorsal par un centre de service Sanitaire qualifié.
- Assurez-vous que l'anneau souple du sac de l'aspirateur offre une bonne étanchéité avant d'utiliser l'aspirateur.

COMMENT REMPLACER LE SAC EN PAPIER

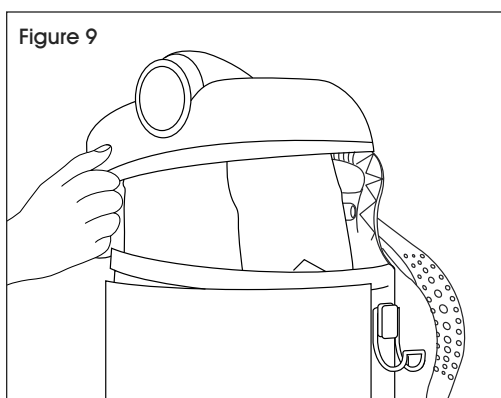
1. Mettez hors tension et débranchez l'appareil de l'unité murale. (Voir Figure 7)



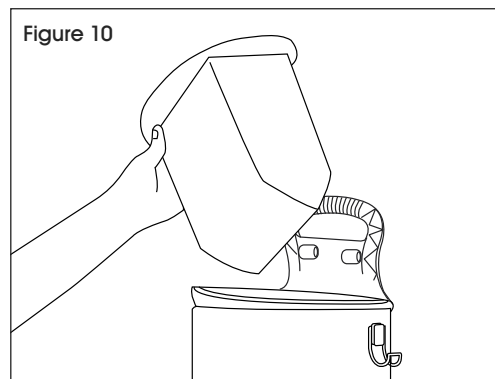
2. Retirez le tuyau d'aspiration du haut de l'appareil. (Voir Figure 8)



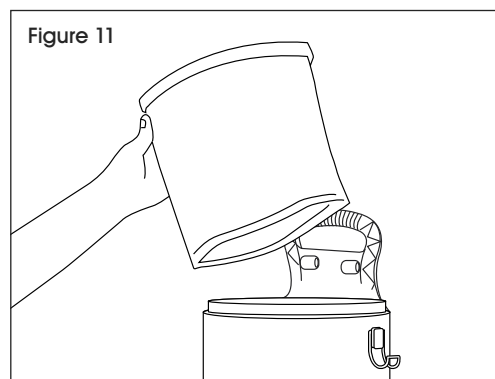
3. Relâchez les deux loquets et soulevez le couvercle. (Voir Figure 9)



4. Séparez le couvercle du sac en papier et jetez le sac en papier. (Voir Figure 10)



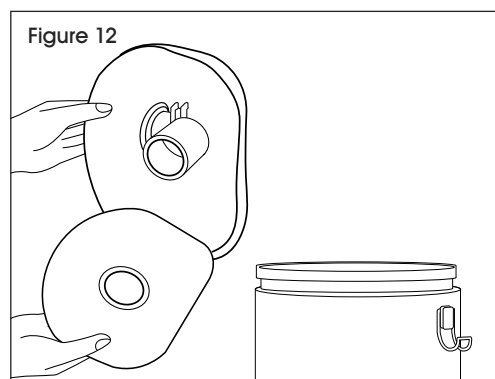
5. Retirez le sac filtre en tissu. Nettoyez, dépoussiérez et replacez. (Voir Figure 11)



6. Insérez le nouveau sac en papier en vous assurant d'aligner la buse du couvercle avec le trou du sac, puis replacez les loquets. (Voir Figure 12)



REMARQUE : Utilisez uniquement des sacs d'aspirateur en papier approuvés.



ENTRETIEN COURANT

QUOTIDIEN

1. **Sac intérieur en papier et sac filtre en tissu** – Avant chaque utilisation, remplacez le sac en papier s'il est plein au 2/3 ou plus. Inspectez le sac filtre en tissu et nettoyez-le au besoin.
2. **Cordon d'alimentation et fiche** – Vérifiez le cordon d'alimentation et la fiche pour repérer tout bris ou dommage. En cas de dommage, faites remplacer l'ensemble de cordon d'alimentation et de fiche par un centre de service Sanitaire qualifié.
3. **Moteur** – En cas de bruit inhabituel ou de faible rendement, le moteur doit être inspecté immédiatement par un centre de service Sanitaire qualifié.

HEBDOMADAIRE

1. **Sac filtre en tissu** – Inspectez le sac filtre en tissu pour repérer toute usure inhabituelle. Nettoyez si nécessaire ou remplacez par un filtre d'origine de la marque Sanitaire.

2. **Filtres** – Vérifiez si les filtres sont obstrués et remplacez au besoin.

MENSUEL

1. **Nettoyage** – Inspectez et nettoyez l'aspirateur.
2. **Électricité** – Inspectez l'ensemble du cordon pour repérer toute usure.
3. **Moteur** – Un centre de service Sanitaire qualifié devrait effectuer une vérification courante du moteur tous les 6 mois. En cas de bruit inhabituel ou de faible rendement, inspectez le moteur immédiatement.
4. **Filtres** – Vérifiez si les filtres sont obstrués et remplacez au besoin.

DÉPANNAGE

PROBLÈME	RECOMMANDATIONS
Il n'y a que peu ou pas de succion.	<p>Le tuyau ou le tube rallonge sont peut-être obstrués. Le cas échéant, démontez le tuyau et le tube rallonge, et retirez ce qui cause l'obstruction.</p> <p>Ouvrez le couvercle et assurez-vous que le sac en papier n'est pas plein, que le sac filtre en tissu est correctement placé et que l'anneau souple assure une bonne étanchéité lorsque le couvercle est fermé.</p> <p>Assurez-vous que les filtres d'évacuation près du moteur et du bas sont propres.</p>
L'aspirateur s'éteint en cours d'utilisation.	<p>L'aspirateur peut s'éteindre en raison d'une surchauffe. Attendez jusqu'à ce que l'aspirateur refroidisse. Appuyez sur le bouton de réinitialisation du moteur au bas de l'aspirateur pour redémarrer.</p> <p>Assurez-vous que le tuyau n'est pas obstrué.</p>
L'aspirateur dégage une odeur de brûlé.	Vérifiez si le cordon d'alimentation est endommagé.
L'aspirateur ne nettoie pas les tapis.	<p>Assurez-vous que le tuyau est bien fixé à l'aspirateur.</p> <p>Vérifiez si le tuyau, le tube rallonge et les accessoires sont obstrués.</p>

ULINE

1-800-295-5510
uline.ca