

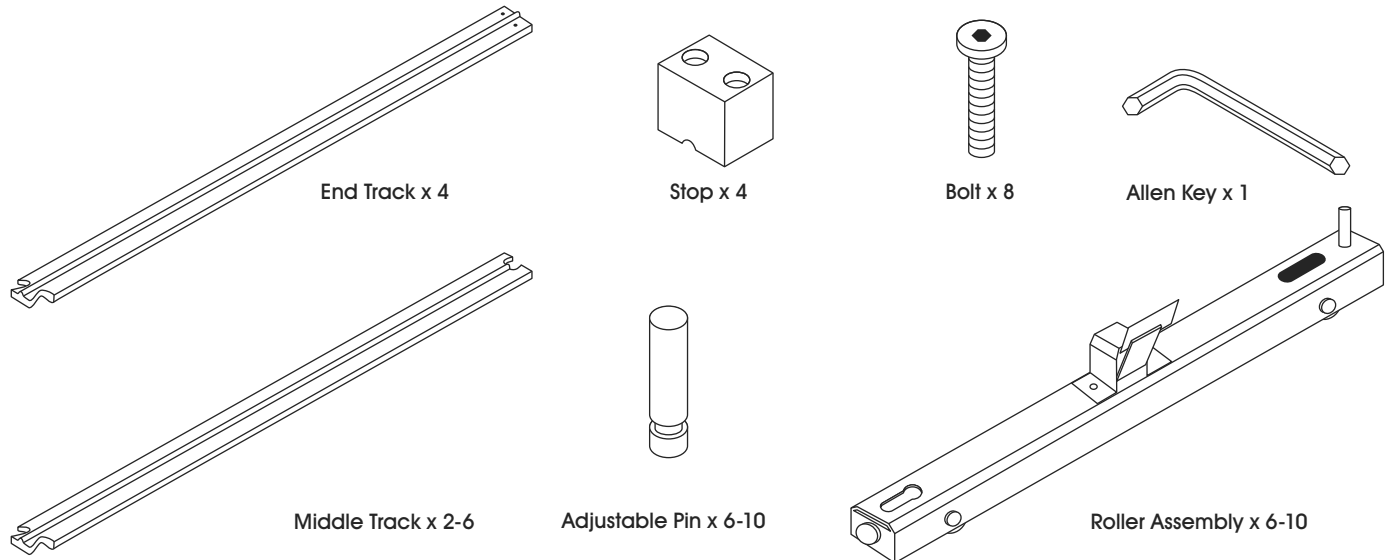
ULINE H-2901, H-2902, H-2903
H-2904, H-2905, H-2906
H-2907, H-2908, H-5435

1-800-295-5510
uline.com

SLIDING STORAGE SHELVES

PARTS

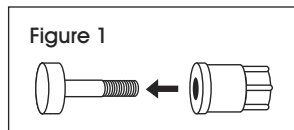
In addition to the posts, shelves, levelers and shelf supports from the Adjustable Open Wire Shelving, this kit includes the following:



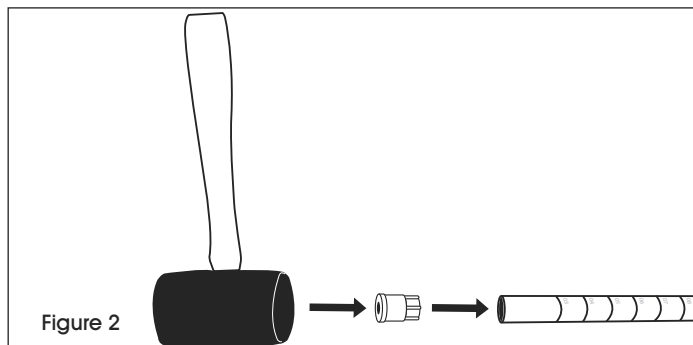
ASSEMBLY

SHELVING UNIT

1. Unscrew and remove the bolts from the post inserts. (See Figure 1)



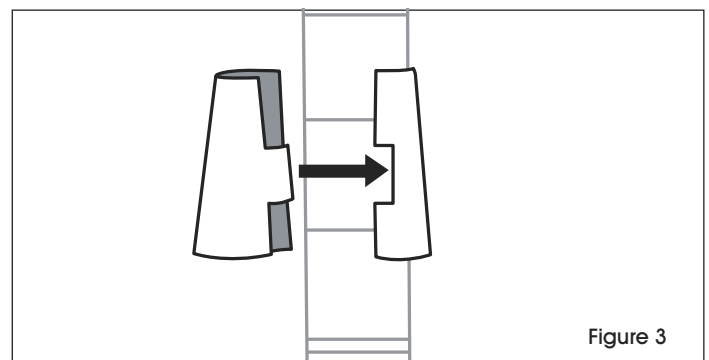
2. Make sure post is positioned as shown. (See Figure 2)
3. Use a rubber mallet to tap post inserts into posts. (See Figure 2)



4. Start with the lowest shelf. Snap the interlocking pieces of a shelf support (wide end down) around the post at the lowest groove where shelf is to be located. Slide the support up or down until it snaps into the groove. Add a shelf support to the same place on the remaining posts. (See Figure 3)



NOTE: NSF requires food service applications to keep the lowest shelf at least 6" above the floor.



ASSEMBLY CONTINUED

- Slide posts through underside of shelf until shelf slides firmly over supports. (See Figure 4)

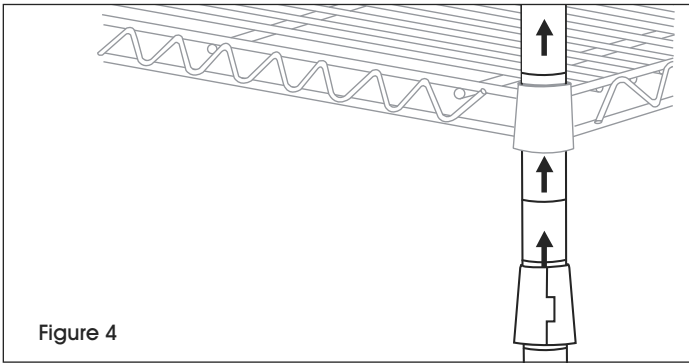


Figure 4

- Stand unit upright. Gently tap shelf down to secure it. (See Figure 5)

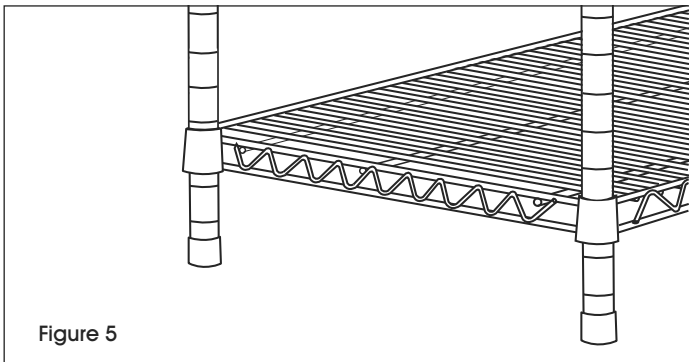


Figure 5

- Determine the height of the next shelf, snap on supports then add and secure shelf. Repeat this step to add the remaining shelves. (See Figure 6)

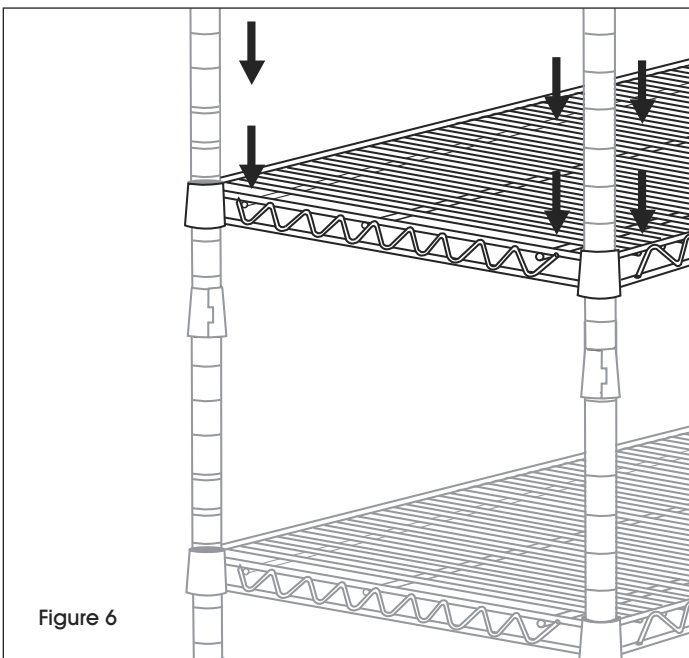


Figure 6

SLIDING TRACK

- Attach stops to the ends of the tracks using two bolts. (See Figure 7)

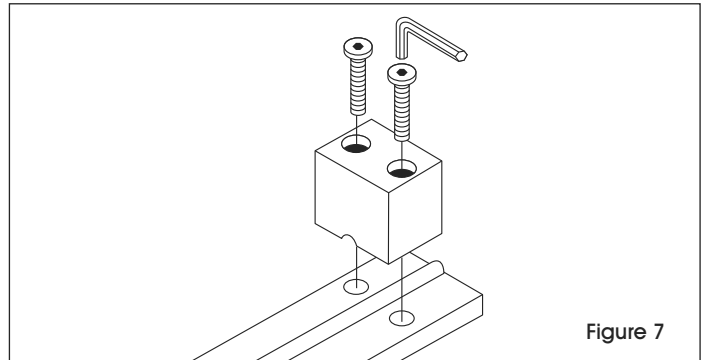


Figure 7

- Place end track in desired location and connect track segments. (See Figure 8)

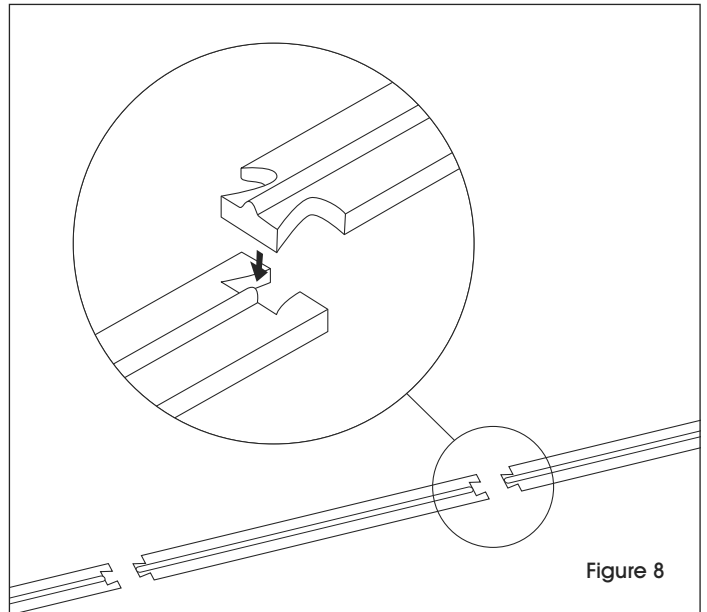


Figure 8

- Insert pins into roller assemblies. (See Figure 9)

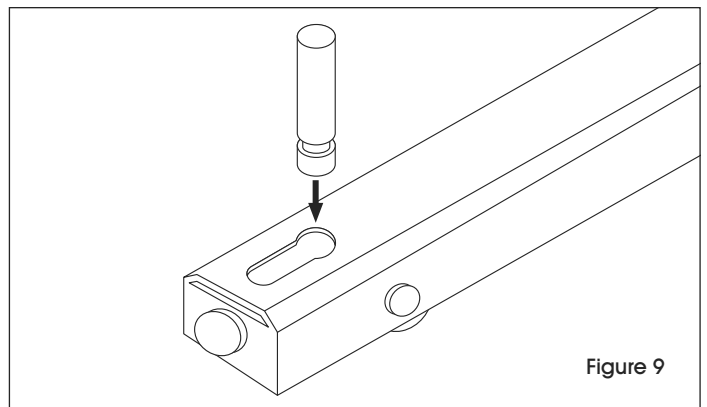


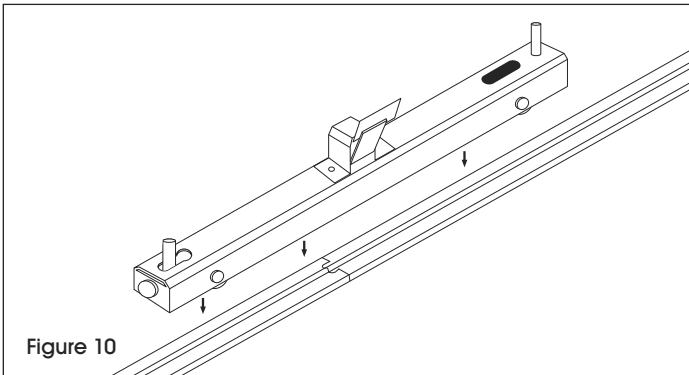
Figure 9

ASSEMBLY CONTINUED

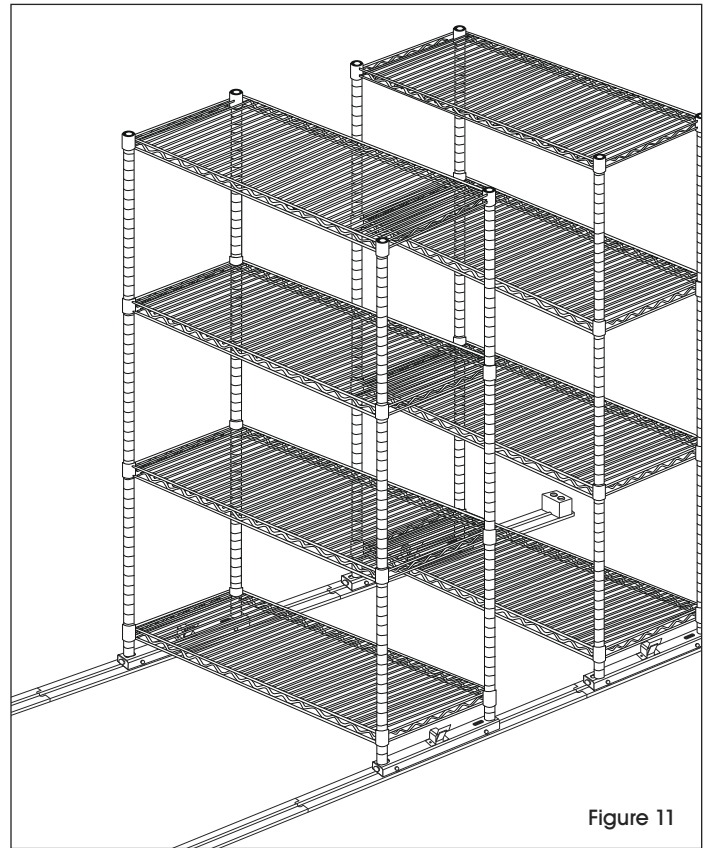
4. Place roller assemblies on track. (See Figure 10)



NOTE: Roller brake should face outwards.



5. Carefully place the shelving units on the pins of the roller assemblies. Pins should fit inside the inserts in the bottoms of the posts. (See Figure 11)





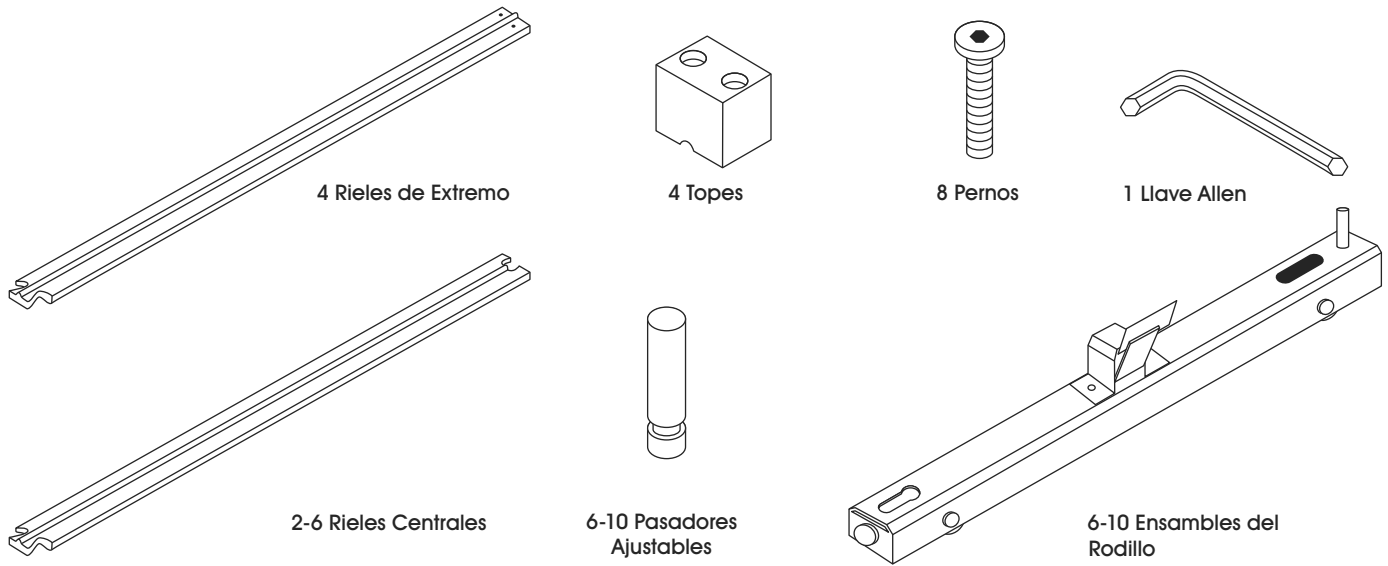
H-2901, H-2902, H-2903
 H-2904, H-2905, H-2906
 H-2907, H-2908, H-5435

800-295-5510
 uline.mx

ESTANTERÍA CORREDIZA PARA ALMACENAMIENTO

PARTES

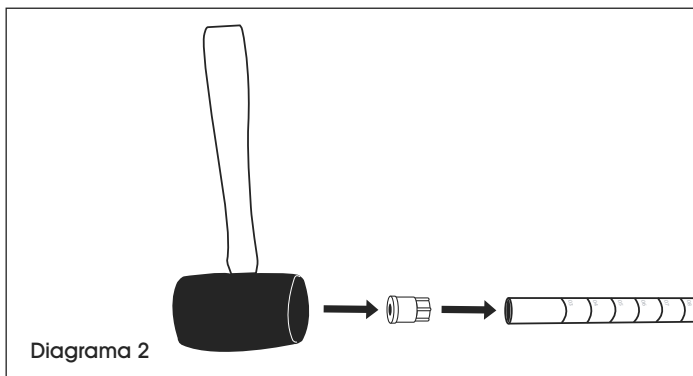
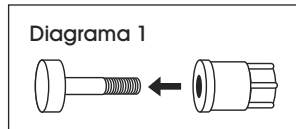
Además de los postes, las repisas, los niveladores y los soportes para repisas de la Estantería de Alambre con Altura Ajustable, este kit incluye lo siguiente:



ENSAMBLE

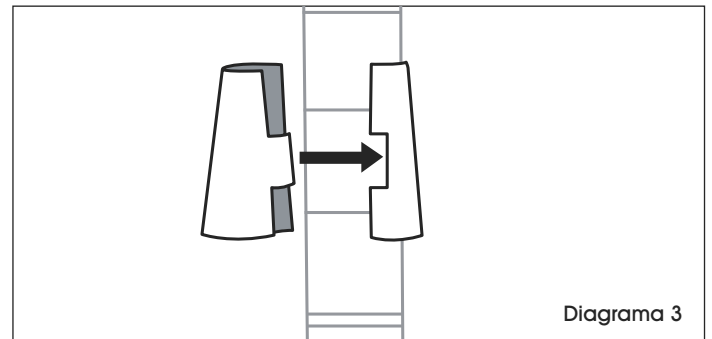
UNIDAD DE ESTANTERÍAS

1. Desatornille y quite los pernos de los insertos para postes. (Vea Diagrama 1)
2. Asegúrese de que el poste esté posicionado como se indica. (Vea Diagrama 2)
3. Use un mazo de hule para introducir los insertos en los postes. (Vea Diagrama 2)



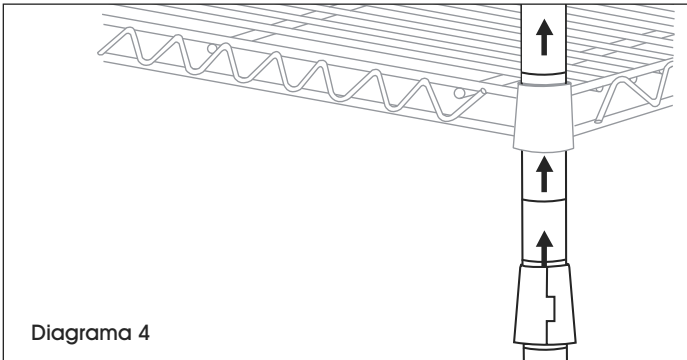
4. Comience con la repisa inferior. Asegure a presión las piezas interconectadas de un soporte de repisa (extremo amplio hacia abajo) alrededor del poste en la ranura más baja, en dónde se ubicará la repisa. Deslice el soporte hacia arriba o abajo hasta que se inserte a presión en la ranura. Agregue un soporte de repisa en el mismo lugar de los postes restantes. (Vea Diagrama 3)

NOTA: La NSF requiere que las aplicaciones para servicio de alimentos mantengan la repisa más baja a un mínimo de 6" (15cm) del piso.

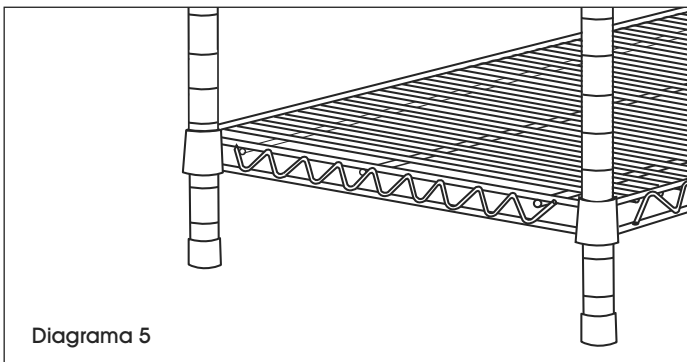


CONTINUACIÓN DE ENSAMBLE

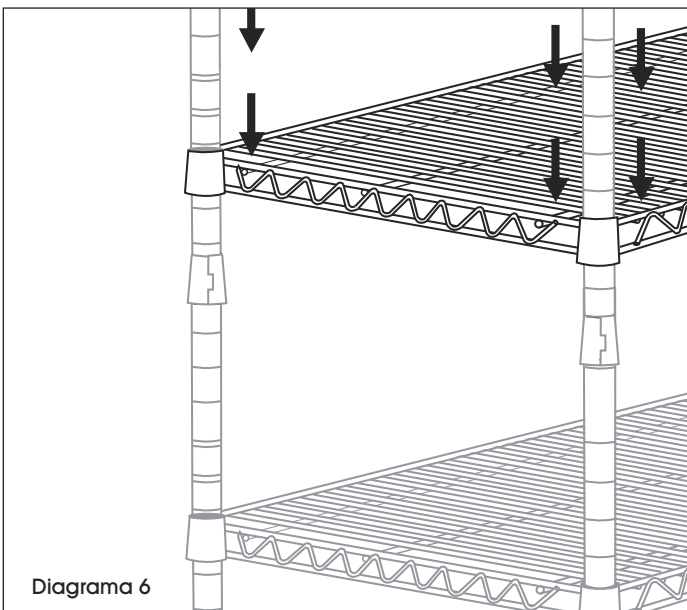
5. Deslice el poste a través del lado inferior de la repisa hasta que se deslice con firmeza sobre los soportes. (Vea Diagrama 4)



6. Coloque la unidad en posición vertical. Golpee ligeramente la repisa para asegurarla. (Vea Diagrama 5)

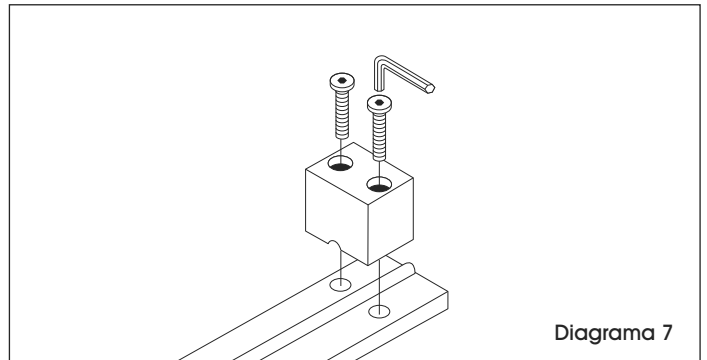


7. Determine la altura de la siguiente repisa, inserte a presión los soportes y después agregue y asegure la repisa. Repita este paso para agregar las repisas restantes. (Vea Diagrama 6)

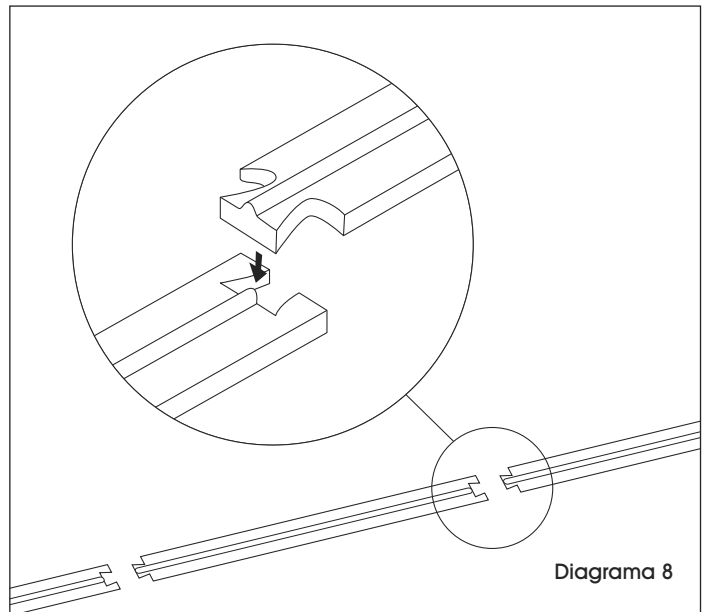


RIEL CORREDIZO

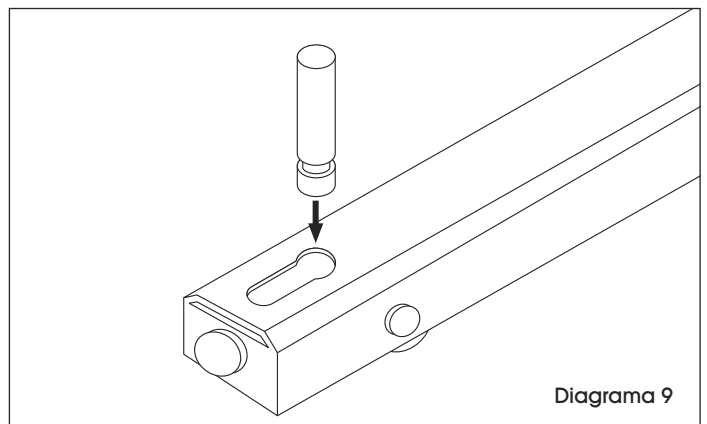
1. Fije los topes a los extremos de los rieles usando dos pernos. (Vea Diagrama 7)



2. Coloque el riel de extremo en la ubicación deseada y conecte los segmentos de riel. (Vea Diagrama 8)



3. Inserte los pasadores en los ensamblajes del rodillo. (Vea Diagrama 9)



CONTINUACIÓN DE ENSAMBLE

- Coloque los ensambles del rodillo en el riel.
(Vea Diagrama 10)



NOTA: El freno del rodillo debería mirar hacia fuera.

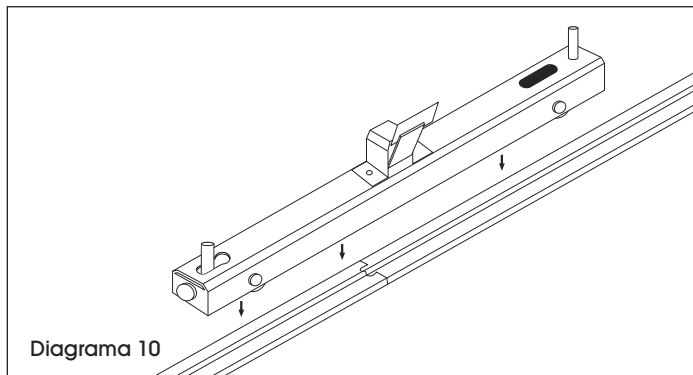


Diagrama 10

- Coloque cuidadosamente las unidades de estanterías sobre los pasadores de los ensambles del rodillo. Los pasadores deberán encajar en los insertos ubicados en la parte inferior de los postes.
(Vea Diagrama 11)

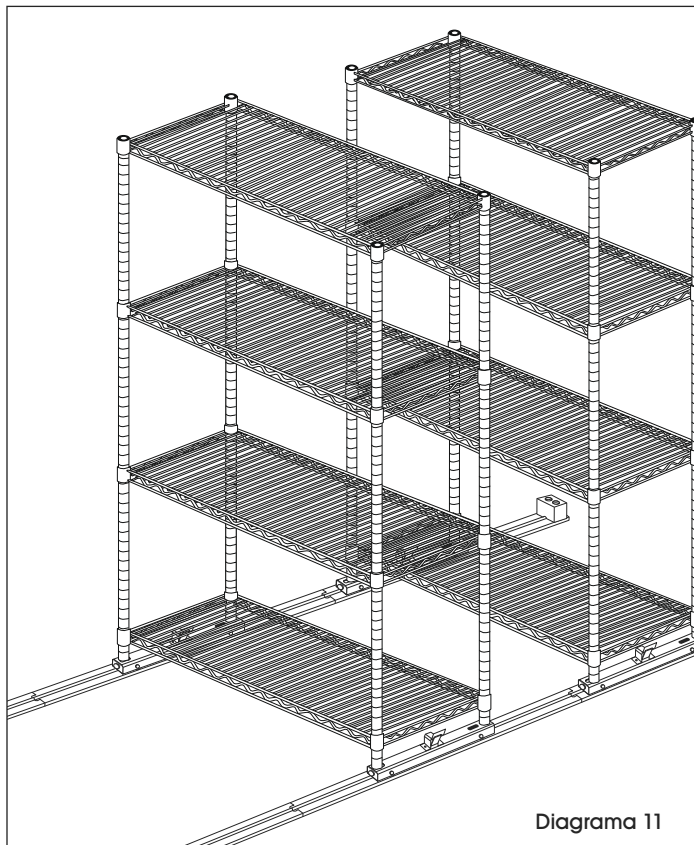


Diagrama 11

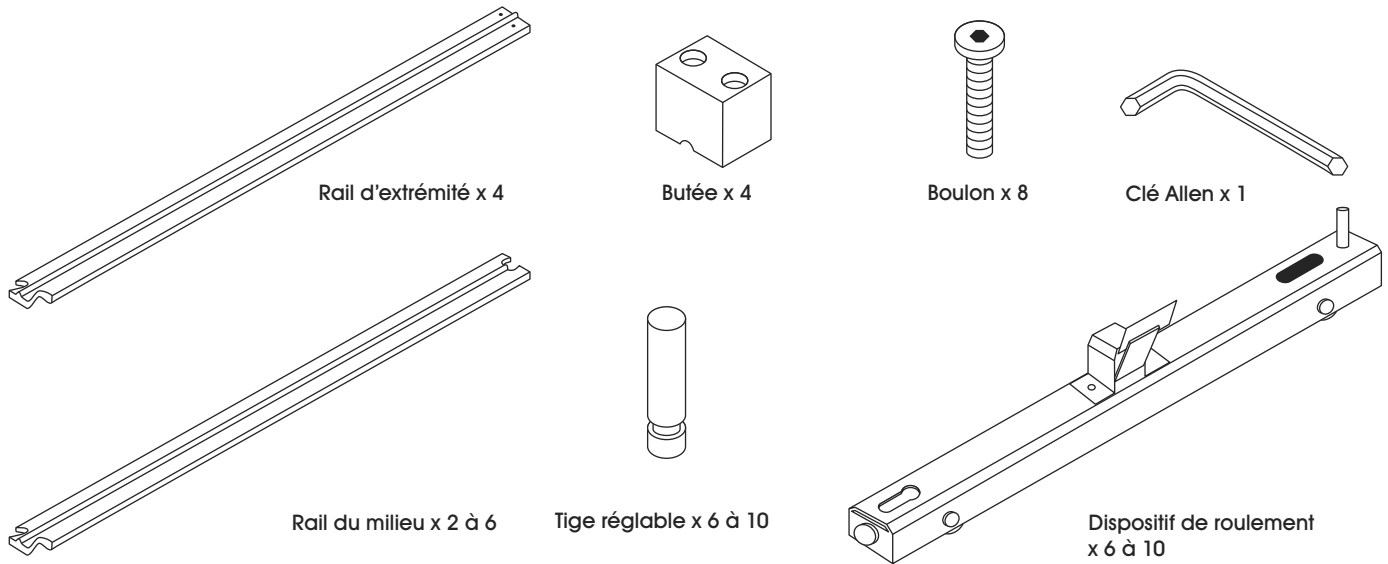
ULINE

800-295-5510
uline.mx

ÉTAGÈRES DE RANGEMENT COULISSANTES

PIÈCES

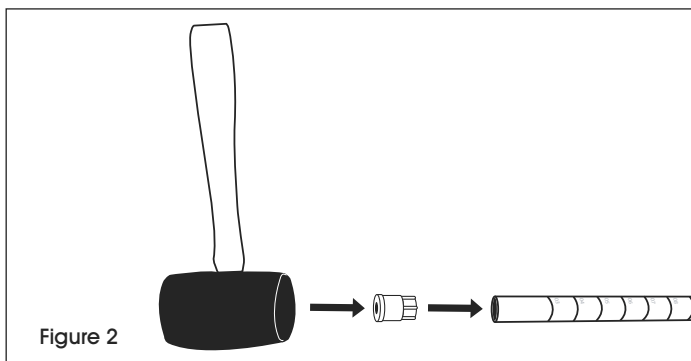
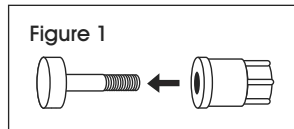
En plus des montants, des tablettes, des patins réglables et des supports de tablette fournis avec le rayonnage réglable espacé en fil de métal, cet ensemble comprend les éléments suivants :



MONTAGE

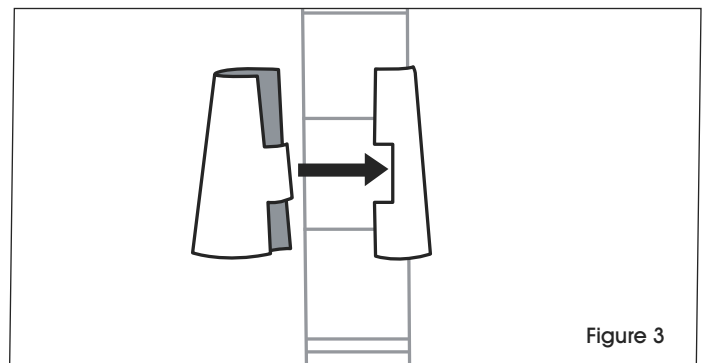
UNITÉ DE RAYONNAGE

1. Dévissez et retirez les boulons situés sur les embouts pour montants. (Voir Figure 1)
2. Assurez-vous que le montant est placé comme sur l'illustration. (Voir Figure 2)
3. Utilisez un maillet en caoutchouc pour insérer les embouts pour montants dans les montants. (Voir Figure 2)



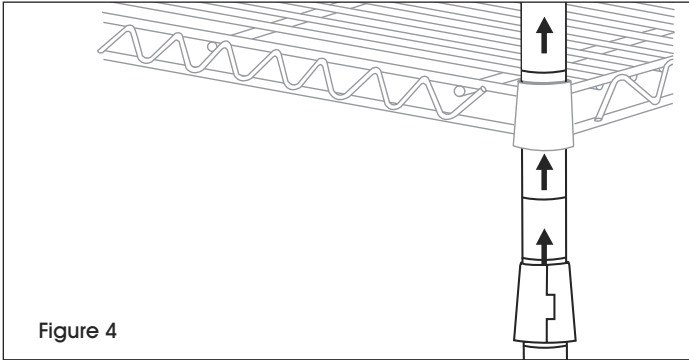
4. Commencez par la tablette la plus basse. Enclenchez les pièces emboîtables du support de tablette (extrémité la plus large vers le bas) autour du montant, au niveau de la rainure la plus basse à l'endroit où la tablette doit être installée. Faites glisser le support vers le haut ou vers le bas jusqu'à ce qu'il s'enclenche dans la rainure. Ajoutez un support de tablette au même emplacement sur les autres montants. (Voir Figure 3)

REMARQUE : Pour les applications alimentaires, la NSF stipule que la tablette la plus basse doit se trouver à au moins 6 po (15 cm) du sol.

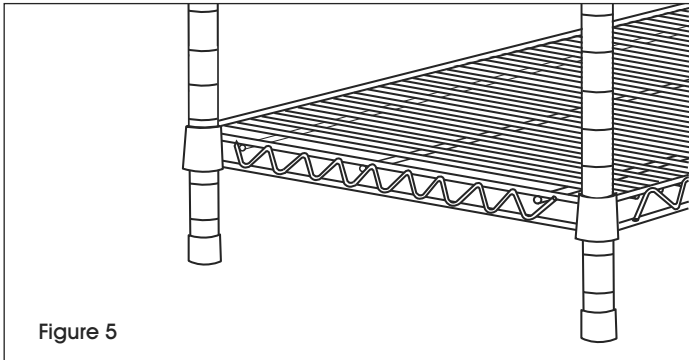


MONTAGE SUITE

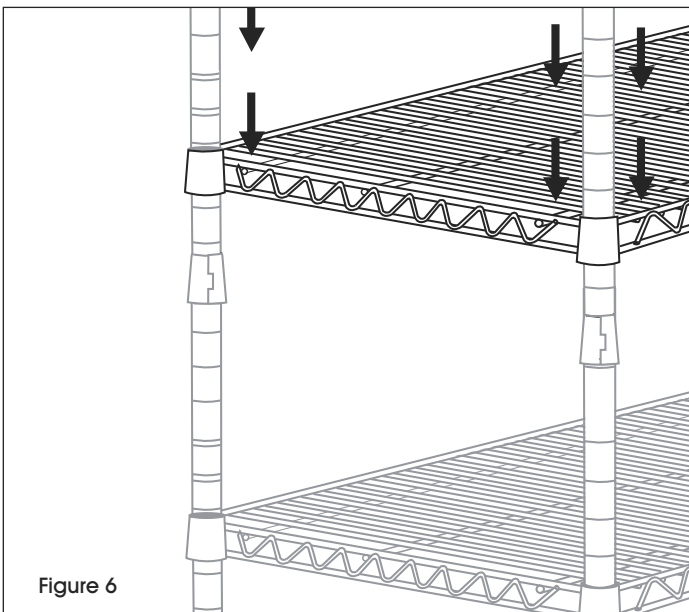
5. Insérez les montants par le dessous de la tablette jusqu'à ce que la tablette repose fermement sur les supports. (Voir Figure 4)



6. Placez l'unité à la verticale. Tapotez délicatement la tablette vers le bas pour la sécuriser. (Voir Figure 5)

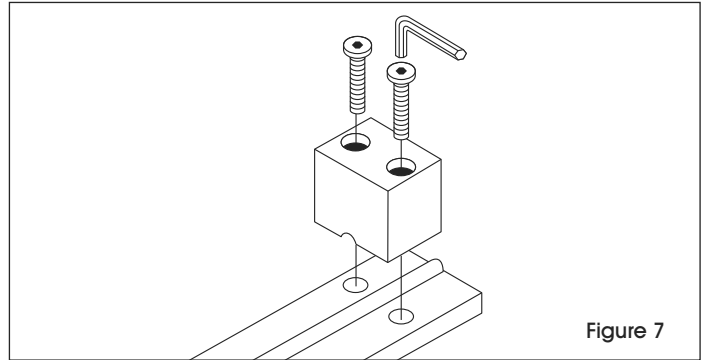


7. Déterminez la hauteur de la tablette suivante, enclenchez les supports, puis ajoutez et sécurisez-la. Répétez cette étape pour ajouter les autres tablettes. (Voir Figure 6)

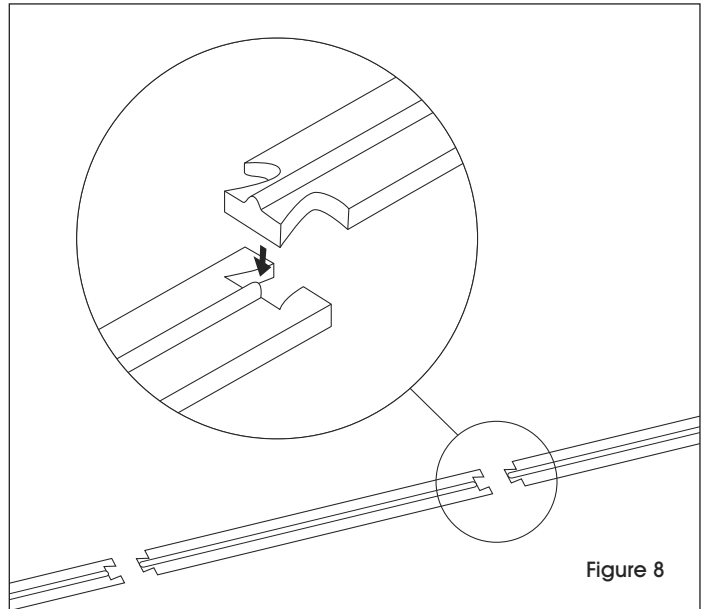


RAIL COULISSANT

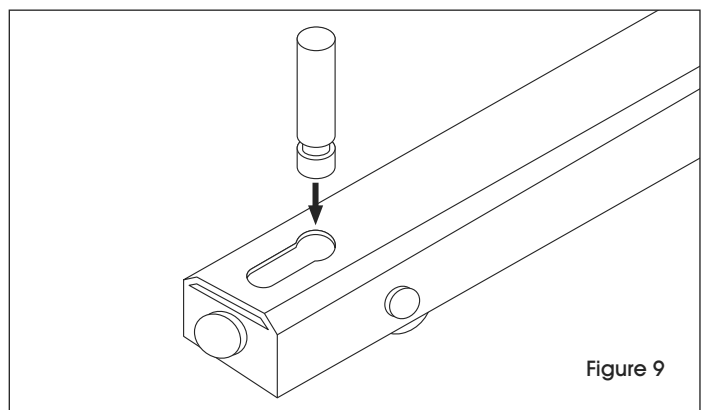
1. Fixez les butées aux extrémités des rails à l'aide de deux boulons. (Voir Figure 7)



2. Placez le rail d'extrémité à l'endroit désiré et raccordez les parties de rail. (Voir Figure 8)



3. Insérez les tiges dans les dispositifs de roulement. (Voir Figure 9)



MONTAGE SUITE

4. Placez les dispositifs de roulement sur les rails.
(Voir Figure 10)



REMARQUE : Le frein du dispositif de roulement doit être orienté vers l'extérieur.

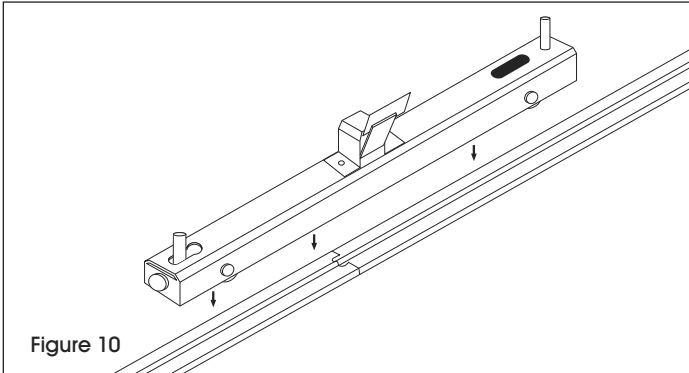


Figure 10

5. Placez délicatement les étagères sur les tiges des dispositifs de roulement. Les tiges doivent s'insérer à l'intérieur des embouts au bas des montants.
(Voir Figure 11)

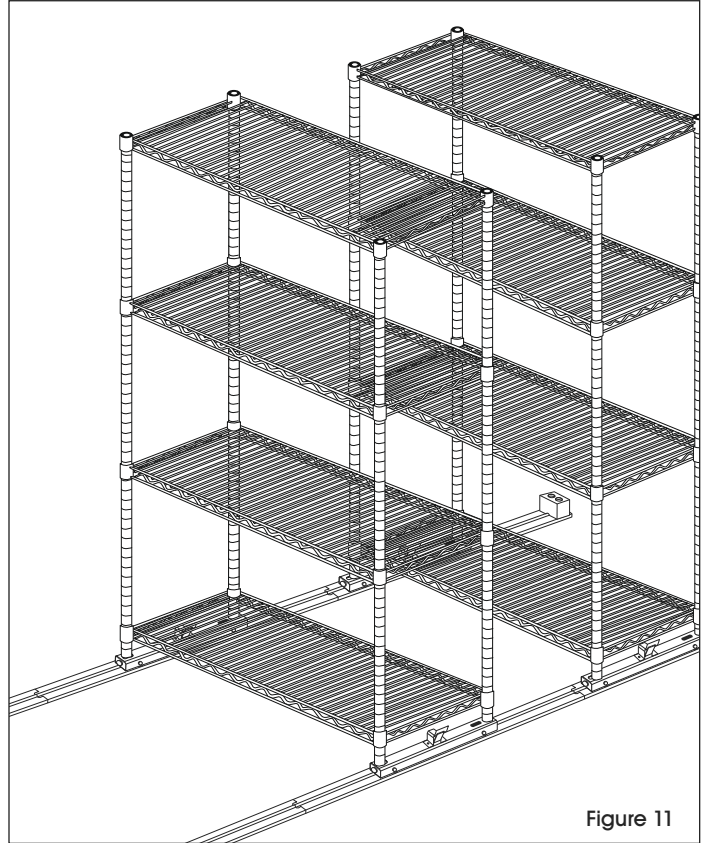


Figure 11

ULINE

1-800-295-5510
uline.ca