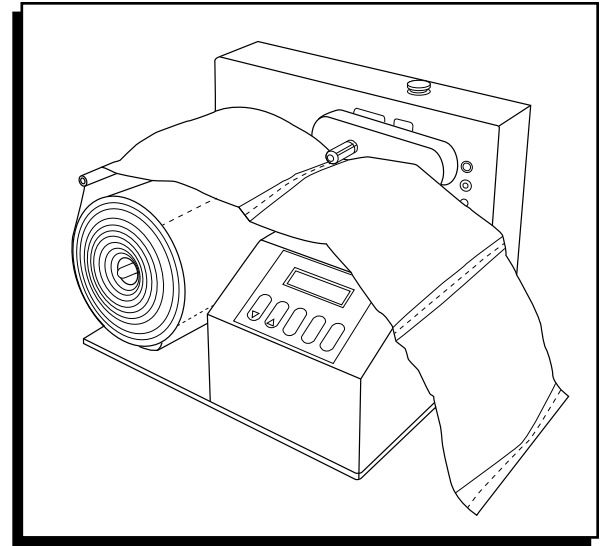


ULINE H-3518 GREEN MACHINE AIR PILLOW MACHINE

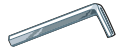
1-800-295-5510
uline.com



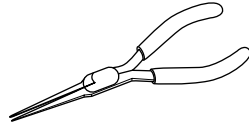
TOOLS NEEDED



4 mm Allen
Wrench



3 mm Allen
Wrench



Needle Nose
Pliers

SPECIFICATIONS

The Uline Green Machine converts rolls of pre-perforated, sealed flat tubing into air cushions for use as void fill packaging.



CAUTION! For safety reasons, the cushions are to be used **ONLY** as a packaging material and **MUST NOT** be used as a flotation aid, a toy or for other unspecified use.

TECHNICAL SPECIFICATIONS

Machine Dimensions (L x W x H)	14 x 12 x 11"
Machine Weight	19 lbs.
Power Supply	110V
Film Material	High-Density Polyethylene Tubing
Roll Length	1,640' or 1,066'
Roll Width	8" or 16"

SAFETY

- Operators must never use the machine other than as specified by the instructions in this manual.
- Removal of the front cover will void the warranty.
- Keep hands away from all moving parts while operating machine.
- The machine will automatically shut down in the event of a jam. To restart the machine, clear the jam and press **RESET**. Press the **START/STOP** button to restart.
- Do not place flammable materials over the heat sealing section.
- In the event of an emergency, press the red emergency stop button on top of machine. To restart the machine, rotate the emergency stop button so that it springs out to the normal operating position.



NOTE: The emergency stop button is only to be used for emergencies. For normal start and stop, use the **START/STOP** button.

- If the machine is to remain inactive for longer periods of time, the machine should be switched off using the main power switch located where the power cable enters the machine.

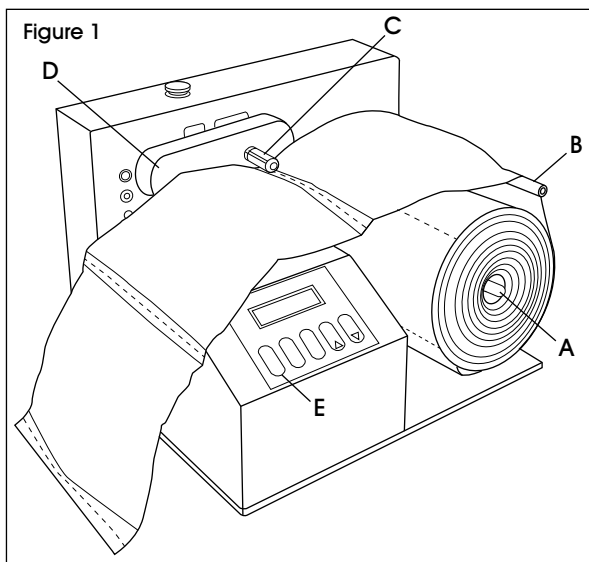
OPERATION

LOADING FILM

1. Place machine on a level, stable surface, leaving sufficient clearance from the floor to prevent the cushions from backing up into the machine.
2. Slide the roll onto the axle (A). Ensure open end of film is closest to the machine. (See Figure 1)
3. Loop film over the top roller (B).
4. Open the heat seal mechanism by lifting the handle (C).
5. Thread the open end of the film onto the guide bar and pull through the open heat seal mechanism and through the rubber drive wheel mechanism (D).

 **NOTE:** Ensure the perforation is **NOT** on the drive wheel.

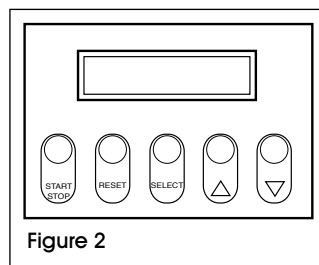
6. Using the control pad (E), select the size of film that has been loaded. (See Operating the Machine)
7. The film is now ready to run.



OPERATING THE MACHINE

There are four settings that the operator can adjust on the machine: film type, batch size, blower adjust and heat adjust.

Pressing the **SELECT** button on the control pad will allow the operator to see the current setting for each of the parameters listed above. Use up/down arrows to adjust the value of the displayed parameter. (See Figure 2)



FILM TYPE

Before attempting to run the machine, verify that the film type setting is consistent with the pillow size that has been loaded on the machine.

1. Press **SELECT** until the film type parameter appears on the screen.

2. Film type will be displayed as a pillow size. Use the up and down arrows to find the film type setting that matches the pillow size loaded on the machine.
3. Once the correct pillow size is shown on the control panel, the machine is set to run that film.

BATCH SIZE

Batch size is the number of cushions the machine will produce before automatically stopping. This number is 5,000 by default. To change the batch size:

1. Press **SELECT** until the batch size parameter appears on the screen.
2. Use the up and down arrows to adjust the number displayed. Hold the up or down arrow to adjust this number more quickly.
3. The machine is now set up to run this number of bags before automatically stopping.

BLOWER ADJUST


Blower adjust represents the amount of air that will go into each bag. To change the blower adjust setting:

1. Press **SELECT** until the blower adjust parameter appears on the screen.
2. Use the up and down arrows to select a setting between 0 and 10. 10 is the maximum fill. Adjust to your preference.
3. The machine is now set to run bags at this level of inflation. This setting can be changed while the machine is running.

HEAT ADJUST

Heat adjust determines the amount of heat applied to seal the pillows once they have been filled with air. To adjust:

1. Press **SELECT** until the heat adjust parameter appears on the screen.
2. Use the up and down arrows to select a setting between 70% and 100%. 100% will offer the highest heat available from the heating mechanism, while 70% will offer a lesser amount of heat.
3. The ideal setting will vary by environment. Experiment with running the film between these settings until the seals are complete and strong.
4. The machine is now set to run at this level of heat. This setting can be changed while the machine is running.

 **NOTE:** Do not turn off main power switch or disconnect power from machine within 30 seconds of making a change to any machine setting.

OPERATION CONTINUED

RESTARTING AFTER THE ROLL OF FILM HAS RUN OUT

When the roll has finished, the display on the control panel will read "OUT OF FILM". Reload a new roll and press the **START/STOP** button.

OPERATOR ASSISTANCE MESSAGES

In the instance of an error occurring, the following messages may appear on the control panel:

01 Under Voltage	03 Under Current
02 Over Voltage	04 Over Current
EEPROM Error	

If an error message appears, please follow the instructions below:

1. Press the emergency stop button.
2. Leave for 30 seconds.
3. Retry the machine.

If this does not clear the error, hold **RESET** and up arrow buttons simultaneously for five seconds. This will return the machine to factory defaults. A minor adjustment to the heat adjust parameter may be necessary to return to ideal settings for the operator's environment.

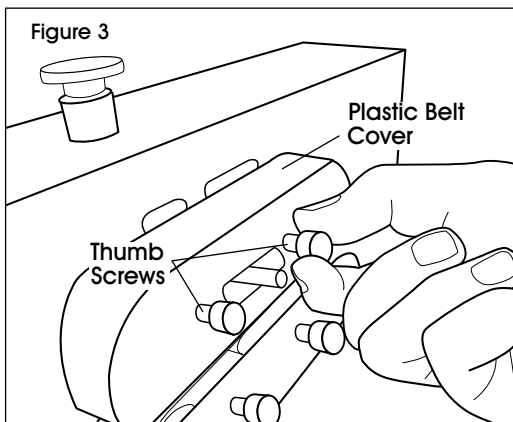
MAINTENANCE



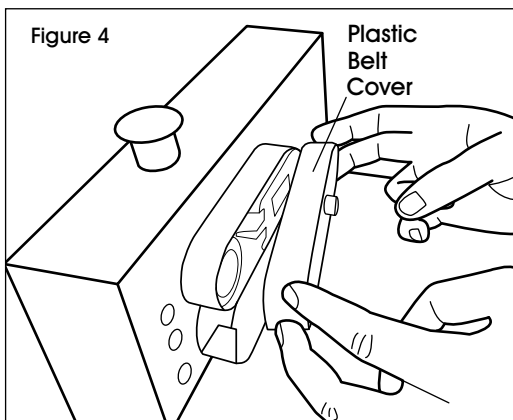
IMPORTANT! Daily inspection of belts is recommended.

REPLACING A DAMAGED BELT

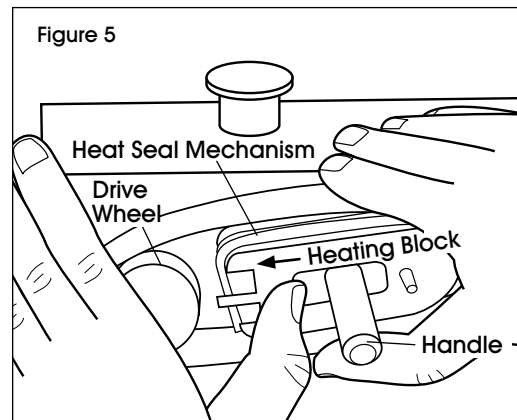
1. Verify that power is off, machine is unplugged and all components are cool.
2. Remove thumb screws on plastic belt cover. (See Figure 3)



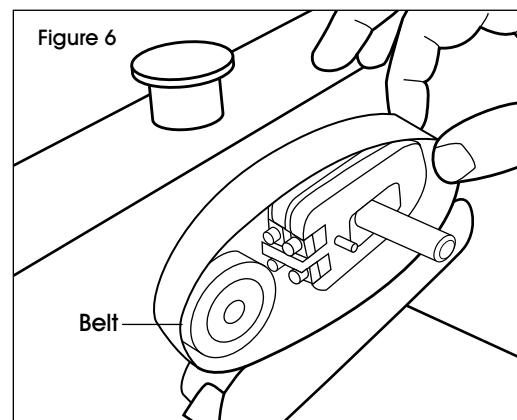
3. Remove plastic belt cover. (See Figure 4)



4. Use handle to lift heat seal mechanism. Slide heating block toward drive wheel to release tension on the belt. (See Figure 5)



5. While heat seal mechanism is elevated, remove belt. (See Figure 6)

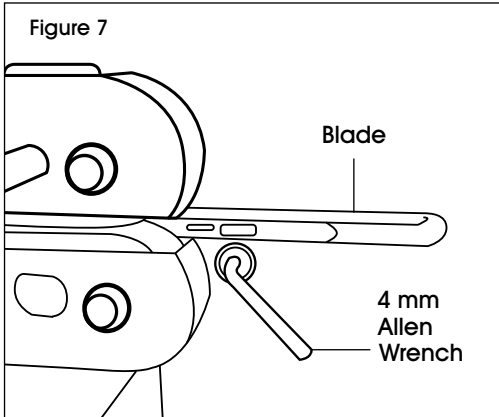


6. Reverse steps 1-5 to replace belt.

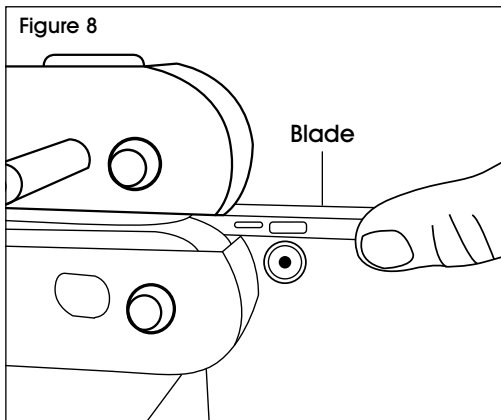
MAINTENANCE CONTINUED

REPLACING A DAMAGED BLADE

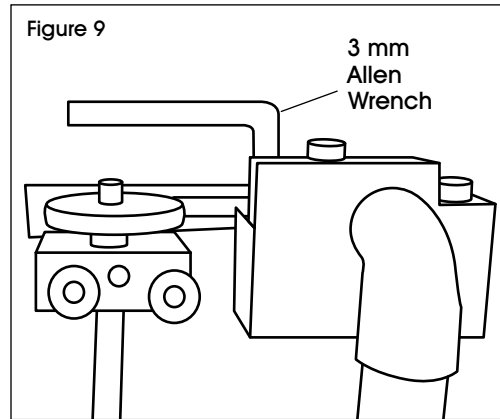
1. Verify that power is off, the machine is unplugged and all components are cool.
2. Use a 3 mm Allen wrench to remove the screws from the back plate.
3. On the front of the machine, use a 4 mm Allen wrench to loosen the screw below the blade. (See Figure 7)



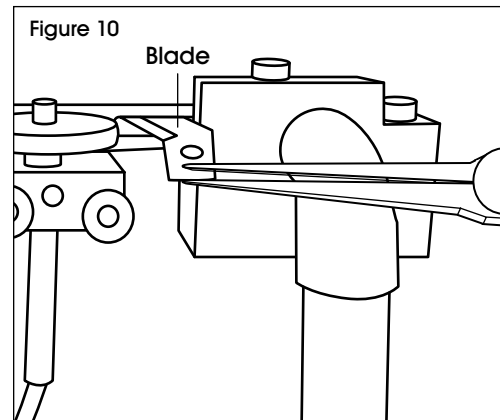
4. Apply pressure to the air nozzle assembly to counteract pressure from the sensor wheel. (See Figure 8)



5. From the back of machine, use a 3 mm Allen wrench to remove the screw that runs through the blade. (See Figure 9)



6. With needle nose pliers, remove the dull blade. (See Figure 10)



7. To install new blade, reverse steps 1-6.

TROUBLESHOOTING

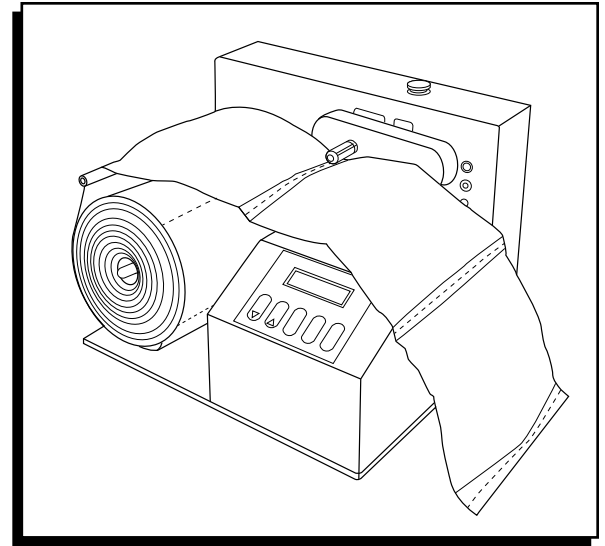
OPERATING ISSUE	RECOMMENDATIONS
Machine does not start.	<p>Check that the emergency stop button is not depressed.</p> <p>Check if main power is on.</p>
Film comes off guide bar. (Display will show "OUT OF FILM" message.)	<p>Check that the roll has been properly loaded onto the axle.</p> <p>Check that the film has been wound around the rollers in the correct manner.</p> <p>Check bags for overinflation.</p> <p>Ensure film edge is not dragging against machine chassis.</p>
Heat seals are not strong enough.	<p>Check bags for overinflation.</p> <p>Increase heat adjust setting on the control panel.</p> <p>If this does not work, contact Uline Customer Service at 1-800-295-5510.</p>
Heat seals are burning through.	<p>Reduce the heat adjust setting on the control panel.</p> <p>Reduce the blower adjust on the control panel as overinflation can cause stretching, particularly on the smaller cushion size.</p>
Cushions deflate. (This may occur if too much or too little heat is used.)	<p>Change heat adjust setting on the control panel.</p> <p>Check bags for overinflation, reduce blower adjust on the control panel.</p>
Film not sealing.	Check for damaged belt.
Film jams.	<p>Remove jam and press the START/STOP button to restart production.</p> <p>Check for damaged belt or dull blade.</p>
Film winding around heat seal/rollers.	<p>Check for damaged belt.</p> <p>Reduce heat adjust setting on the control panel.</p>



ULINE H-3518

MÁQUINA VERDE MÁQUINA DE ALMOHADILLAS DE AIRE

800-295-5510
uline.mx



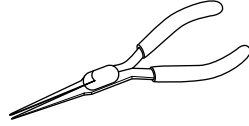
HERRAMIENTAS NECESARIAS



Llave Allen de
4 mm



Llave Allen de
3 mm



Pinzas de
Punta Fina

ESPECIFICACIONES

La Uline Máquina Verde convierte rollos de película tubular plana sellada y pre-perforada en almohadadas de aire que se pueden usar como relleno del vacío para empaques.



¡PRECAUCIÓN! Por motivos de seguridad, las almohadadas deben usarse **SOLO** como material de empaque y **NO DEBEN USARSE** como ayuda de flotación, juguete o para cualquier otro fin no especificado.

ESPECIFICACIONES TÉCNICAS

Dimensiones de la máquina (Largo x Ancho x Alto)	35.5 x 30.5 x 28 cm (14 x 12 x 11")
Peso de la máquina	8 kg (19 lbs.)
Suministro de electricidad	110 V
Material de la película	Película tubular de polietileno de alta densidad
Largo del rollo	500 m o 325 m (1,640' o 1,066')
Ancho del rollo	20.3 o 40.6 cm (8" o 16")

SEGURIDAD

Los operadores no deberán usar nunca la máquina para otros fines que no sean los que se especifican en las instrucciones de este manual.

- Retirar la cubierta delantera anulará la garantía.
- Mantenga las manos alejadas de todas las partes móviles cuando esté trabajando con la máquina.
- La máquina se apagará automáticamente en caso de atasco. Para reiniciar la máquina, elimine el atasco y presione la tecla **RESET** (Reiniciar). Presione la tecla **START/STOP** (inicio/parar) para reiniciar la máquina.
- No coloque materiales inflamables sobre la sección de termosellado.

- En caso de emergencia, presione el botón rojo de paro de emergencia en la parte superior de la máquina. Para reiniciar la máquina, gire el botón rojo de paro de emergencia para que salga hasta la posición de funcionamiento normal.




NOTA: El botón rojo de emergencia solo debe usarse en caso de emergencia. Para poner en marcha y parar la máquina de forma normal, use el botón de **START/STOP** (inicio/parar).

- Si la máquina debe permanecer inactiva durante largos periodos de tiempo, deberá apagar la máquina desde el interruptor de energía principal ubicado donde el cable de alimentación entra en la máquina.

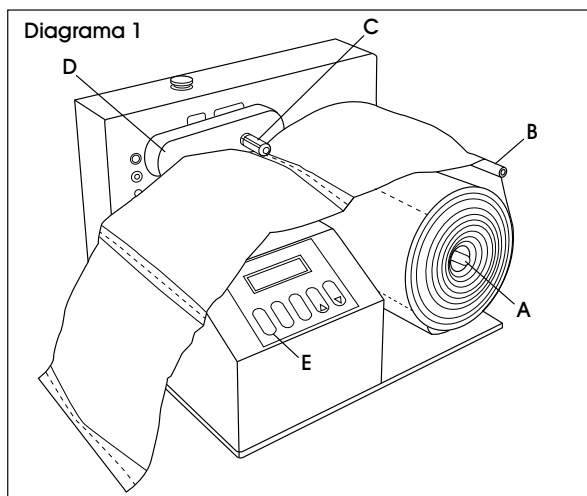
FUNCIONAMIENTO

CARGAR LA PELÍCULA (VEA DIAGRAMA 1)

1. Coloque la máquina sobre una superficie nivelada y estable, dejando suficiente espacio desde el piso para evitar que las almohadas retrocedan hacia la máquina.
2. Deslice el rollo a través del eje (A). Asegúrese de que el extremo abierto de la película queda más cerca de la máquina.
3. Tome la película y pásela de nuevo por encima del rodillo superior (B).
4. Abra el mecanismo de termosellado levantando el asa (C).
5. Inserte el extremo abierto de la película por la barra guía y estire a través del mecanismo de termosellado abierto y a través del mecanismo de la llanta de dirección de goma (D).

 **NOTA:** Asegúrese de que la perforación **NO** está sobre la llanta de dirección.

6. Usando el panel de control (E), seleccione el tamaño de la película que se ha cargado. (Vea Funcionamiento de la máquina)
7. La película está ahora lista para funcionar.



FUNCIONAMIENTO DE LA MÁQUINA

Hay cuatro configuraciones que el operador ajustar en la máquina: tipo de película, tamaño del lote, ajuste del soplador y ajuste de Calor.

Presionar el botón **SELECT** (Seleccionar) en el panel de control permitirá al operador ver la configuración actual de cada uno de los parámetros arriba indicados. Use las flechas arriba/abajo para ajustar el valor del parámetro mostrado. (Vea Diagrama 2)

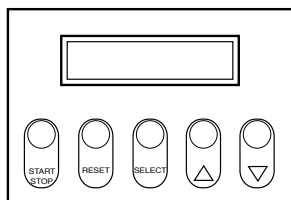


Diagrama 2

TIPO DE PELÍCULA

Antes de intentar hacer funcionar la máquina, verifique que la configuración del tipo de película sea consistente con el tamaño de almohadilla que se ha cargado en la máquina:

1. Presione **SELECT** (Seleccionar) hasta que el parámetro film type (tipo de película) aparezca en la pantalla.

2. El tipo de película se mostrará como un tamaño de almohadillas. Use las flechas arriba/abajo para buscar la configuración de tipo de película que coincida con el tamaño de almohadillas que se ha cargado en la máquina.
3. Una vez que se muestre el tamaño de almohadillas correcto en el panel de control, la máquina está preparada para funcionar con dicha película.

TAMAÑO DEL LOTE

El tamaño del lote es el número de almohadas que la máquina producirá antes de detenerse automáticamente. De manera predeterminada, el número establecido es 5,000. Para cambiar el tamaño del lote:

1. Presione **SELECT** (Seleccionar) hasta que el parámetro batch size (tamaño del lote) aparezca en la pantalla.
2. Use las flechas arriba/abajo para ajustar el número mostrado. Mantenga presionada la tecla de la flecha arriba/abajo para ajustar este número más deprisa.
3. La máquina está ahora configurada para producir este número de bolsas antes de detenerse automáticamente.

AJUSTE DEL SOPLADOR


El ajuste del soplador representa la cantidad de aire que se introducirá en cada bolsa. Para cambiar la configuración del ajuste del soplador:

1. Presione **SELECT** (Seleccionar) hasta que el parámetro blower adjust (ajuste del soplador) aparezca en la pantalla.
2. Use las flechas arriba/abajo para seleccionar una configuración entre 0 y 10. El 10 es el relleno máximo. Ajuste sus preferencias.
3. La máquina está ahora configurada para producir bolsas con este nivel de inflación. Esta configuración puede modificarse mientras la máquina está en funcionamiento.

AJUSTE DE CALOR

El ajuste de calor determina la cantidad de calor aplicada para sellar las almohadillas una vez que se han llenado de aire. Para ajustarla:

1. Presione **SELECT** (Seleccionar) hasta que el parámetro heat adjust (ajuste de calor) aparezca en la pantalla.
2. Use las flechas arriba/abajo para seleccionar una configuración entre 70% y 100%. 100% le brindará el mayor calor disponible en el mecanismo de sellado, mientras que el 70% ofrecerá un nivel de calor menor.
3. La configuración ideal variará en función del entorno. Experimente sellando la película entre estas configuraciones hasta que los sellos sean completos y fuertes.
4. La máquina está ahora configurada para funcionar a este nivel de calor. Esta configuración puede modificarse mientras la máquina está en funcionamiento.

 **NOTA:** No apague el interruptor de energía principal ni desconecte la alimentación de la máquina en un plazo de 30 segundos desde la realización de algún cambio en cualquiera de las configuraciones de la máquina.

CONTINUACIÓN DE FUNCIONAMIENTO

REINICIAR UNA VEZ QUE EL ROLLO DE PELÍCULA SE HA AGOTADO

Cuando el rollo se haya agotado, la pantalla del panel de control mostrará el mensaje "OUT OF FILM" (película agotada). Cargue un nuevo rollo y presione la tecla **START/STOP** (inicio/parar).

MENSAJES DE ASISTENCIA PARA EL OPERADOR

En caso de que ocurra un error, podrían aparecer los siguientes mensajes en el panel de control:

01 Under Voltage
(Voltaje Bajo)

03 Under Current
(Corriente Baja)

02 Over Voltage
(Voltaje Alto)

04 Over Current
(Corriente Alta)

EEPROM Error
(Error EEPROM)

Si aparece un mensaje de error, siga las instrucciones que se indican a continuación:

1. Presione el botón rojo de paro de emergencia.
2. Permita que transcurran 30 segundos.
3. Vuelva a probar a hacer funcionar la máquina.

Si esto no soluciona el error, presione y mantenga presionadas las teclas **RESET** (Reiniciar) y flecha arriba de forma simultánea durante cinco segundos. Esto restablecerá los valores predefinidos de fábrica de la máquina. Puede que sea necesario realizar un ajuste menor en el parámetro de ajuste de calor para regresar a la configuración ideal para el entorno del operador.

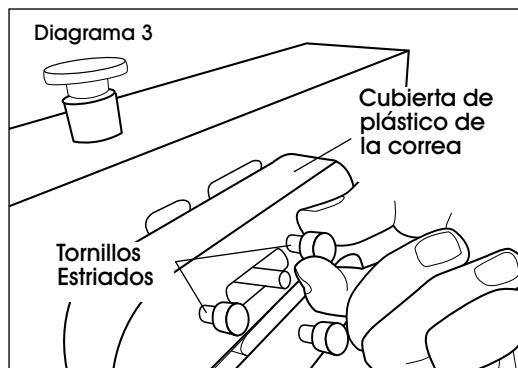
MANTENIMIENTO

REEMPLAZAR UNA CORREA DAÑADA

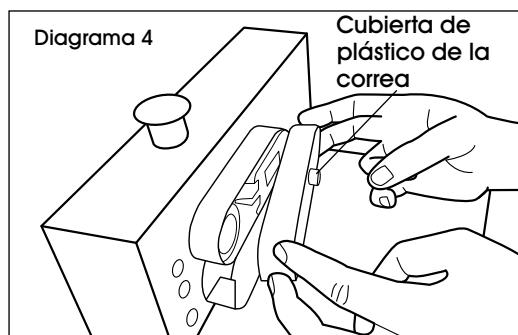


IMPORTANT! Es recomendado de inspeccionar las correas a diario para ayudar a evitar los problemas.

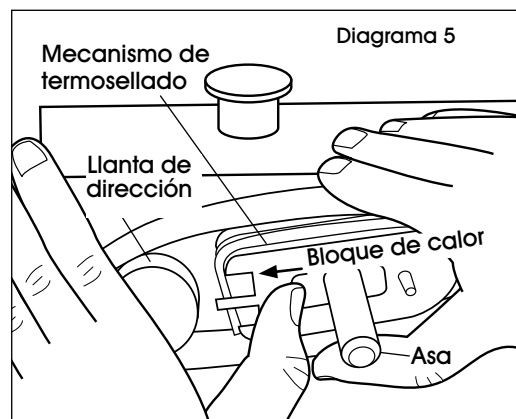
1. Verifique que el suministro eléctrico esté apagado, que la máquina esté desenchufada y que todos los componentes estén fríos.
2. Quite los tornillos estriados de la cubierta de plástico de la correa. (Vea Diagrama 3)



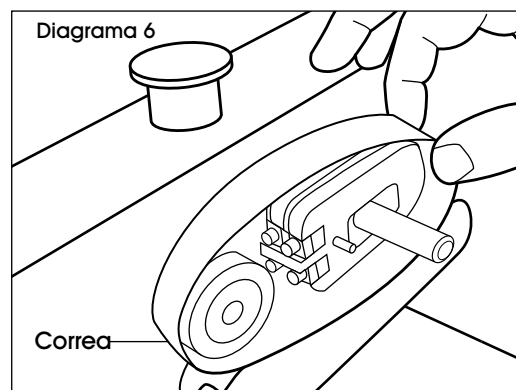
3. Quite la cubierta de plástico de la correa. (Vea Diagrama 4)



4. Use el asa para levantar el mecanismo de termosellado. Deslice el bloque de termosellado hacia la llanta de dirección para aliviar la tensión de la correa. (Vea Diagrama 5)



5. Mientras el mecanismo de termosellado está elevado, quite la correa. (Vea Diagrama 6)

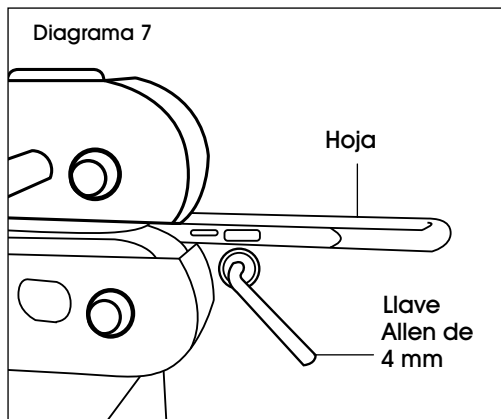


6. Invierta los pasos 1 al 5 para volver a colocar la correa.

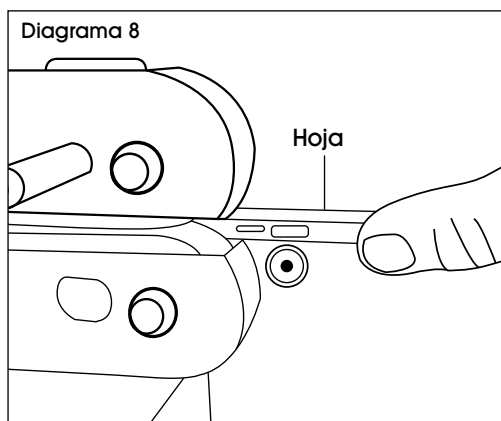
CONTINUACIÓN DE MANTENIMIENTO

REEMPLAZAR UNA HOJA DAÑADA

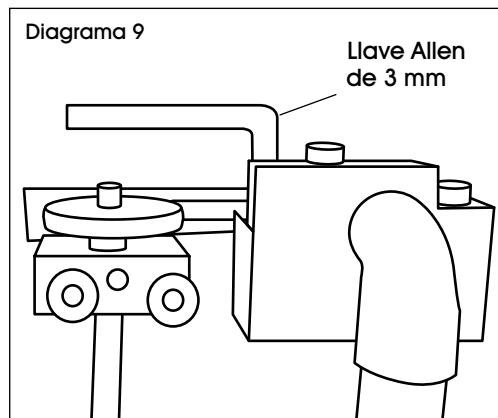
1. Verifique que el suministro eléctrico esté apagado, que la máquina esté desenchufada y que todos los componentes estén fríos.
2. Use una llave Allen de 3 mm para quitar los tornillos de la placa posterior.
3. En la parte delantera de la máquina, use una llave Allen de 4 mm para aflojar el tornillo ubicado debajo de la hoja. (Vea Diagrama 7)



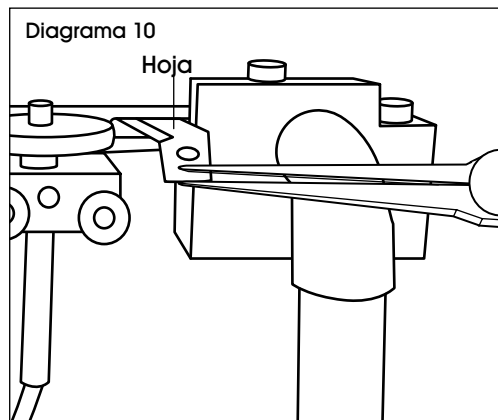
4. Ejercer presión sobre el ensamblaje de la boquilla de aire para contrarrestar la presión de la llanta del sensor. (Vea Diagrama 8)



5. Desde la parte posterior de la máquina, use una llave Allen de 3 mm para quitar el tornillo que atraviesa la hoja. (Vea Diagrama 9)



6. Con unas pinzas de punta fina, quite la hoja sin filo. (Vea Diagrama 10)



7. Para colocar una nueva hoja, invierta los pasos 1 al 6.

SOLUCIÓN DE PROBLEMAS

PROBLEMA DE OPERACIÓN	RECOMENDACIONES
La máquina no enciende.	<p>Verifique que el botón rojo de paro de emergencia no esté oprimido.</p> <p>Verifique que la electricidad principal esté encendida.</p>
<p>La película se cae de la barra guía.</p> <p>(La pantalla mostrará el mensaje "OUT OF FILM" [Película agotada]).</p>	<p>Verifique que el rollo se ha cargado adecuadamente en el eje.</p> <p>Verifique que la película se haya enrollado en los rodillos de manera adecuada.</p> <p>Verifique si las bolsas están demasiado infladas.</p> <p>Verifique que el borde de la película no roce el armazón de la máquina.</p>
El sellado no es lo suficientemente fuerte.	<p>Verifique si las bolsas están demasiado infladas.</p> <p>Incremente la configuración del ajuste de calor en el panel de control.</p> <p>Si esto no funciona, consulte con Departamento de Reparaciones de Uline al 800-295-5510.</p>
Los sellos se están quemando.	<p>Reduzca la configuración del ajuste de calor en el panel de control.</p> <p>Reduzca la configuración del ajuste del soplador en el panel de control puesto que la inflación excesiva puede causar estiramientos, especialmente en las almohadas de tamaño más pequeño.</p>
<p>Las almohadillas de desinflan.</p> <p>(Esto puede ocurrir si se aplica demasiado calor o muy poco.)</p>	<p>Cambie la configuración del ajuste de calor en el panel de control.</p> <p>Verifique si las bolsas están demasiado infladas, reduzca la configuración del ajuste del soplador en el panel de control.</p>
La película no sella.	Verifique si la correa está dañada.
La película se atasca.	<p>Elimine el atasco y presione la tecla START/STOP (inicio/parar) para reiniciar la producción.</p> <p>Verifique si la correa está dañada o la hoja no tiene filo.</p>
La película se enrolla en los rodillos/el mecanismo de termosellado.	<p>Verifique si la correa está dañada.</p> <p>Reduzca la configuración del ajuste de calor en el panel de control.</p>

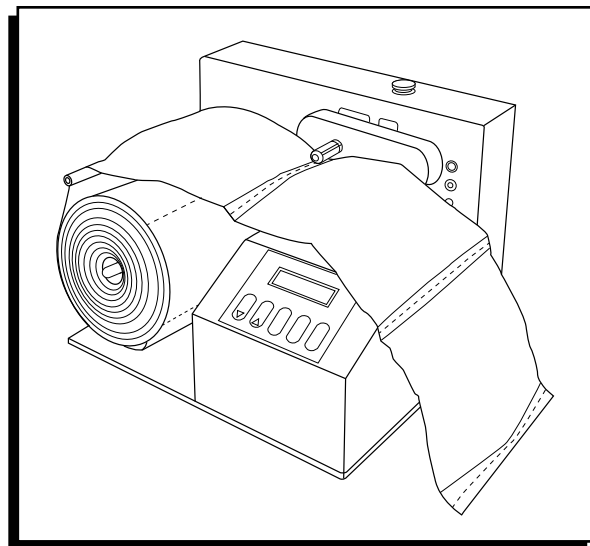
ULINE

800-295-5510
uline.mx

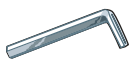
ULINE H-3518

MACHINE VERTE – MACHINE À COUSSINS D'AIR

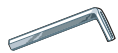
1 800 295-5510
uline.ca



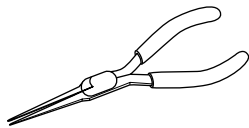
OUTILS REQUIS



Clé Allen de
4 mm



Clé Allen de
3 mm



Pince à bec
effilé

SPÉCIFICATIONS

La machine verte Uline convertit des rouleaux de tubes scellés et préperforés en coussins d'air utilisés comme matériau de remplissage pour l'emballage.



MISE EN GARDE! Pour des raisons de sécurité, les coussins doivent être utilisés **SEULEMENT** comme matériau d'emballage et **NE DOIVENT PAS** être utilisés comme dispositif d'assistance à la flottaison ou jouet, ou pour une quelconque autre utilisation.

SPÉCIFICATIONS TECHNIQUES

Dimensions de la machine (L. x l. x H.)	35,6 x 30,5 x 27,9 cm (14 x 12 x 11 po)
Poids de la machine	8,6 kg (19 lb)
Alimentation électrique	110 V
Matériau de la pellicule	Tube en polyéthylène haute densité
Longueur du rouleau	500 m ou 325 m (1 640 pi ou 1 066 pi)
Largeur du rouleau	20,3 cm ou 40,6 cm (8 po ou 16 po)

SÉCURITÉ

Les opérateurs ne doivent jamais utiliser la machine à d'autres fins que celles mentionnées dans les instructions de ce manuel.

- Le retrait du couvercle avant annulera la garantie.
- Gardez les mains à l'écart de toutes les pièces mobiles lorsque vous utilisez la machine.
- La machine s'arrêtera automatiquement en cas d'obstruction. Pour redémarrer la machine, dégagez ce qui obstrue et appuyez sur « **RESET** » (réinitialiser). Appuyez sur le bouton « **START/STOP** » (démarrer/arrêt) pour redémarrer.
- Ne placez pas de matériaux inflammables au-dessus de la partie chauffante de l'appareil.

- En cas d'urgence, appuyez sur le bouton rouge d'arrêt d'urgence situé sur le dessus de la machine. Pour redémarrer la machine, tournez le bouton d'arrêt d'urgence afin qu'il se relève en position de fonctionnement normal.



REMARQUE : Le bouton d'arrêt d'urgence ne doit être utilisé qu'en cas d'urgence seulement. Pour démarrer et arrêter la machine normalement, utilisez le bouton « **START/STOP** » (démarrer/arrêt).

- Si la machine reste inactive pendant de longues périodes, elle doit être arrêtée en utilisant l'interrupteur d'alimentation principal situé où le cordon d'alimentation est connecté à la machine.

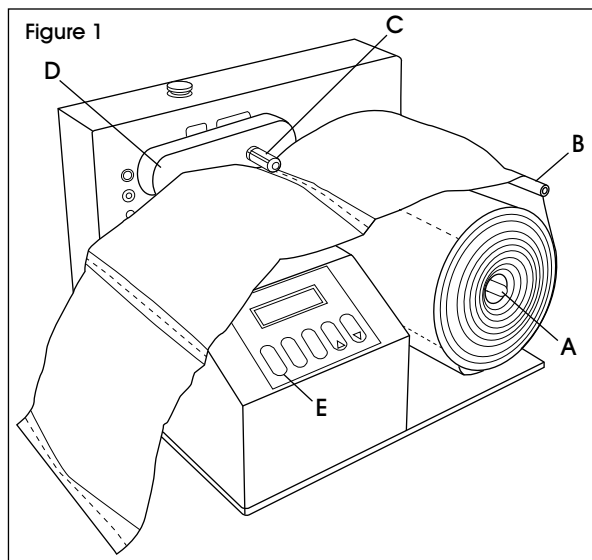
INSTRUCTIONS D'UTILISATION

CHARGEMENT DE LA PELLICULE (VOIR FIGURE 1)

1. Placez la machine sur une surface plane et stable, en la laissant à une distance suffisante du plancher afin d'éviter que les coussins ne refoulent dans la machine.
2. Enfilez le rouleau sur l'essieu (A). Assurez-vous que l'extrémité ouverte de la pellicule est la plus rapprochée de la machine.
3. Prenez la pellicule et enroulez-la autour du rouleau supérieur (B).
4. Ouvrez le mécanisme de thermoscellage en soulevant la poignée (C).
5. Enfilez l'extrémité ouverte de la pellicule sur la barre de guide et tirez-la le long du mécanisme de thermoscellage ouvert et du mécanisme de la roue d'entraînement en caoutchouc (D).

 **REMARQUE : Assurez-vous que la perforation NE se trouve PAS sur la roue d'entraînement.**

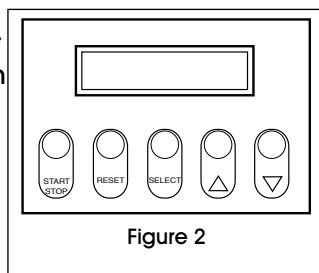
6. À l'aide du boîtier de commande (E), sélectionnez la taille de la pellicule ayant été chargée. (Voir Fonctionnement de la machine)
7. La pellicule est maintenant prête à être utilisée.



FONCTIONNEMENT DE LA MACHINE

La machine comprend quatre paramètres pouvant être réglés par l'opérateur : Type de film, taille du lot, réglage de soufflerie et réglage de la chaleur.

Appuyer sur le bouton « **SELECT** » (sélectionner) sur le boîtier de commande permettra à l'opérateur de voir le réglage actuel pour chacun des paramètres énumérés ci-dessus. Utilisez les flèches vers le haut et vers le bas pour ajuster la valeur du paramètre affiché. (Voir Figure 2)



TYPE DE FILM

Avant d'utiliser la machine, assurez-vous que le paramètre du type de film est conforme à la taille du coussin ayant été chargé dans la machine :

1. Appuyez sur « **SELECT** » (sélectionner) jusqu'à ce que le paramètre du type de film s'affiche à l'écran.
2. « Film Type » s'affichera comme une taille de coussin. Utilisez les flèches vers le haut et vers le bas pour trouver le paramètre du type de film qui correspond à la taille du coussin chargé dans la machine.
3. Lorsque la taille de coussin appropriée est indiquée sur le panneau de commande, la machine est maintenant prête à utiliser la pellicule.

TAILLE DU LOT

La taille du lot correspond au nombre de coussins qui sera produit par la machine avant son arrêt automatique. Ce nombre est réglé à 5 000 par défaut. Pour modifier la taille du lot :

1. Appuyez sur « **SELECT** » (sélectionner) jusqu'à ce que le paramètre de la taille du lot s'affiche à l'écran.
2. Utilisez les flèches vers le haut et vers le bas pour ajuster le nombre affiché. Maintenez enfoncée la flèche vers le haut ou vers le bas pour ajuster ce nombre plus rapidement.
3. La machine est maintenant configurée pour produire le nombre de sacs sélectionné avant de s'arrêter automatiquement.

RÉGLAGE DE LA SOUFFLERIE

Le réglage de la soufflerie correspond à la quantité d'air qui ira dans chaque sac. Pour modifier le réglage de la soufflerie :

1. Appuyez sur « **SELECT** » (sélectionner) jusqu'à ce que le paramètre du réglage de la soufflerie s'affiche à l'écran.
2. Utilisez les flèches vers le haut et vers le bas pour sélectionner un réglage compris entre 0 et 10, 10 correspondant au remplissage maximal. Réglez selon votre préférence.
3. La machine est maintenant configurée pour produire des sacs avec ce degré de gonflage. Ce réglage peut être modifié pendant que la machine fonctionne.

RÉGLAGE DE LA CHALEUR


Le réglage de la chaleur détermine la quantité de chaleur produite pour sceller les coussins une fois qu'ils sont remplis d'air. Pour régler :

1. Appuyez sur « **SELECT** » (sélectionner) jusqu'à ce que le paramètre du réglage de la chaleur s'affiche à l'écran.
2. Utilisez les flèches vers le haut et vers le bas pour sélectionner un réglage compris entre 70 % et 100 %. À 100 %, le mécanisme chauffant dégagera le maximum de chaleur, tandis qu'à 70 %, la quantité de chaleur dégagée sera plus basse.

INSTRUCTIONS D'UTILISATION SUITE

RÉGLAGE DE LA CHALEUR SUITE

- Le réglage idéal varie selon l'environnement. Essayez les différents réglages avec la pellicule jusqu'à ce que les joints soient complets et solides.
- La machine est maintenant configurée pour fonctionner à ce degré de chaleur. Ce réglage peut être modifié pendant que la machine fonctionne.

 **REMARQUE :** Lorsque vous modifiez un réglage sur la machine, vous devez attendre 30 secondes avant d'éteindre l'interrupteur d'alimentation principal ou de débrancher la machine de l'alimentation.

REDÉMARRER UNE FOIS QUE LE ROULEAU DE PELLICULE EST ÉPUIsé

Lorsque le rouleau est terminé, l'affichage sur le panneau de commande indique « OUT OF FILM » (pellicule épuisée). Chargez un nouveau rouleau et appuyez sur le bouton « **START/STOP** » (démarrer/arrêt).

MESSAGES D'ASSISTANCE À L'OPÉRATEUR

En cas d'erreur, les messages suivants peuvent s'afficher sur le panneau de commande :

- | | |
|------------------------------------|--------------------------------------|
| 01 Under Voltage
(sous-tension) | 03 Under Current
(sous-intensité) |
| 02 Over Voltage
(surtension) | 04 Over Current
(surintensité) |

EEPROM Error (erreur EEPROM)

Si un message d'erreur s'affiche, veuillez suivre les instructions ci-dessous :

- Appuyez sur le bouton d'arrêt d'urgence.
- Attendez 30 secondes.
- Redémarrez la machine.

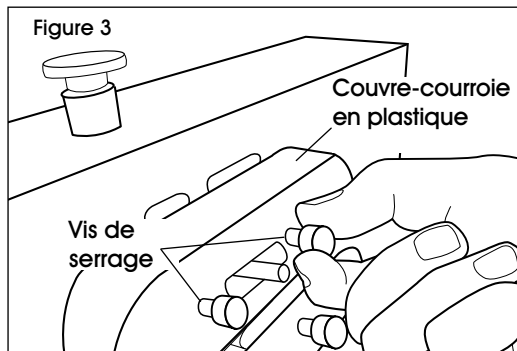
Si l'erreur persiste, maintenez enfoncé le bouton « **RESET** » tout en appuyant simultanément sur la flèche du haut pendant 5 secondes. Cela restaurera les paramètres d'usine par défaut. Un petit ajustement du paramètre de réglage de la chaleur peut être nécessaire pour revenir aux réglages qui conviennent à l'environnement de l'opérateur.

ENTRETIEN

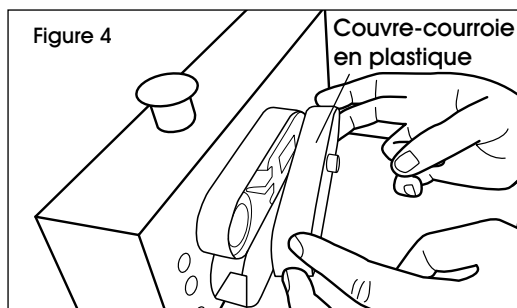
REMPACEMENT DE LA COURROIE ENDOMMAGÉE

 **MISE EN GARDE!** Recommand l'inspection quotidienne et des courroies aidera à prévenir les problèmes ci-dessus.

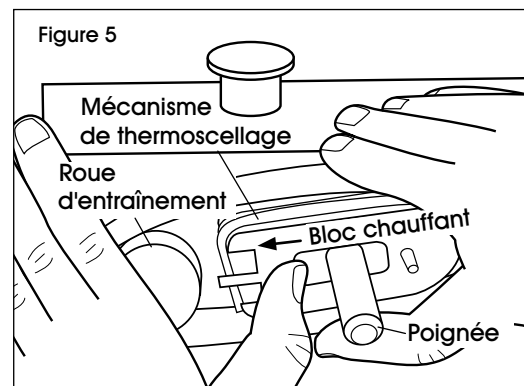
- Assurez-vous que la machine est hors tension et débranchée et que tous les composants sont froids.
- Retirez les vis de serrage sur le couvre-courroie en plastique. (Voir Figure 3)



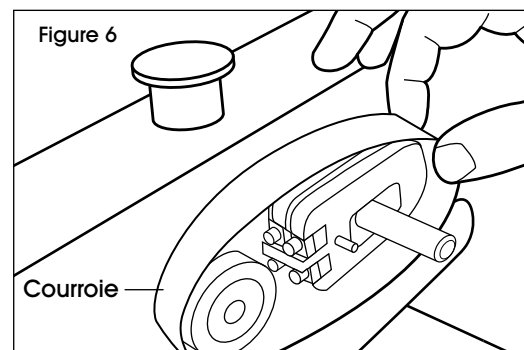
- Retirez le couvre-courroie en plastique. (Voir Figure 4)



- Utilisez la poignée pour soulever le mécanisme de thermoscellage. Glissez le bloc chauffant vers la roue d'entraînement pour relâcher la tension sur la courroie. (Voir Figure 5)



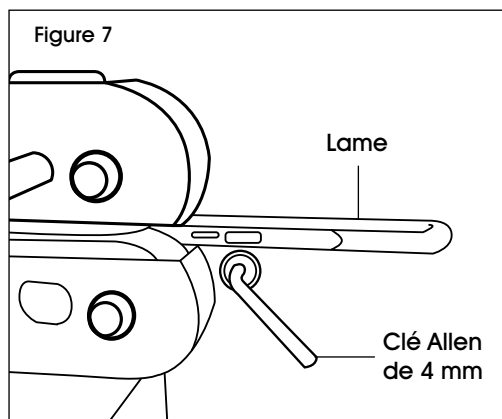
- Pendant que le mécanisme de thermoscellage est soulevé, retirez la courroie. (Voir Figure 6)



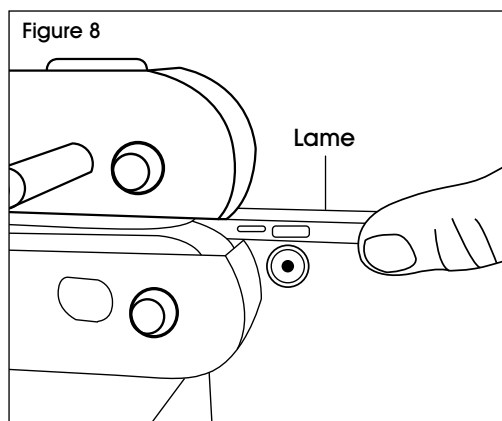
- Suivez les étapes 1 à 5 dans l'ordre inverse pour remplacer la courroie.

REPLACEMENT D'UNE LAME ENDOMMAGÉE

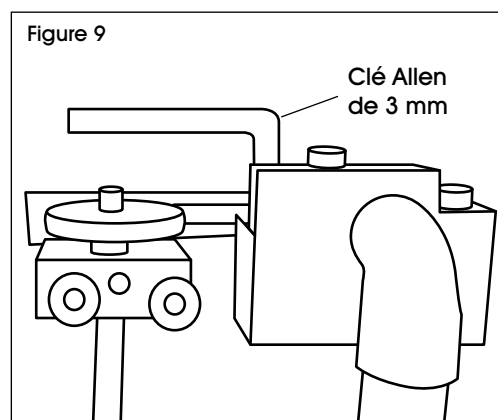
1. Assurez-vous que la machine est hors tension et débranchée et que tous les composants sont froids.
2. Retirez les vis de la plaque arrière à l'aide d'une clé Allen de 3 mm.
3. À l'avant de la machine, desserrez la vis se trouvant sous la lame à l'aide d'une clé Allen de 4 mm. (Voir Figure 7)



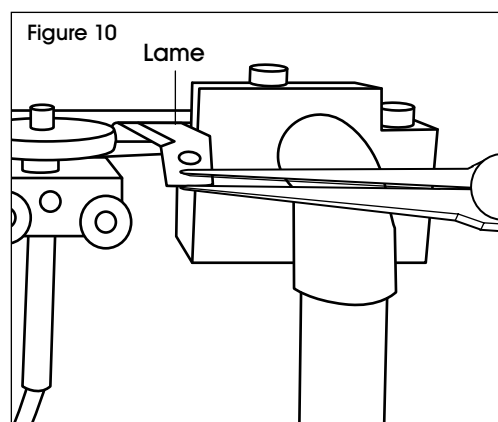
4. Exercez une pression sur l'ensemble de la buse d'air pour contrer la pression provenant de la roue du capteur. (Voir Figure 8)



5. À l'arrière de la machine, retirez la vis qui traverse la lame à l'aide d'une clé Allen de 3 mm. (Voir Figure 9)



6. Retirez la lame émoussée à l'aide de la pince à bec effilé. (Voir Figure 10)



7. Pour installer la nouvelle lame, suivez les étapes 1 à 6 dans l'ordre inverse.

DÉPANNAGE

PROBLÈME	RECOMMANDATIONS
La machine ne démarre pas.	Assurez-vous que le bouton d'arrêt d'urgence n'est pas enfoncé. Assurez-vous que l'alimentation électrique principale est allumée.
La pellicule se détache de la barre de guide. (L'affichage indique le message « OUT OF FILM ».)	Vérifiez si le rouleau a été correctement installé sur l'essieu. Vérifiez si la pellicule a été correctement enroulée autour des rouleaux. Vérifiez si les sacs sont trop gonflés. Assurez-vous que le rebord de la pellicule ne glisse pas contre le châssis de la machine.
Les joints thermiques ne sont pas assez solides.	Vérifiez si les sacs sont trop gonflés. Augmentez le réglage de la chaleur sur le panneau de commande. Si cela ne fonctionne pas, consultez le service de réparations Uline au 1 800 295-5510.
Les joints thermiques brûlent le matériel.	Réduisez le réglage de la chaleur sur le panneau de commande. Réduisez le réglage de la soufflerie sur le panneau de commande, car un surgonflement peut étirer le matériel, en particulier lorsqu'il s'agit d'un coussin de taille plus petite.
Les coussins se dégonflent. (Cela peut se produire si trop ou trop peu de chaleur est utilisée.)	Modifiez le réglage de la chaleur sur le panneau de commande. Si les sacs sont trop gonflés, réduisez le réglage de la soufflerie sur le panneau de commande.
La pellicule ne se scelle pas.	Vérifiez si la courroie est endommagée.
La pellicule est coincée.	Dégagez ce qui obstrue et appuyez sur le bouton « START/STOP » (démarrer/arrêt) pour redémarrer la production. Vérifiez si la courroie est endommagée ou la lame émoussée.
La pellicule s'enroule autour des rouleaux/joints thermiques.	Vérifiez si la courroie est endommagée. Réduisez le réglage de la chaleur sur le panneau de commande.

ULINE

1 800 295-5510
uline.ca