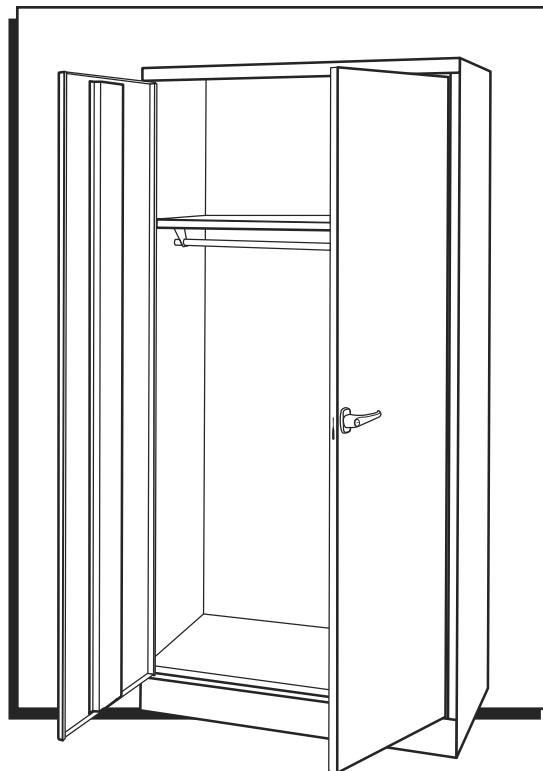
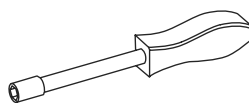


ULINE H-3616, H-5280 WARDROBE CABINET

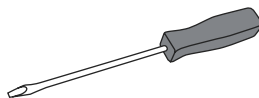
1-800-295-5510
uline.com



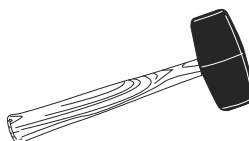
TOOLS NEEDED



11/32" Nut Driver
(included)



Flathead Screwdriver

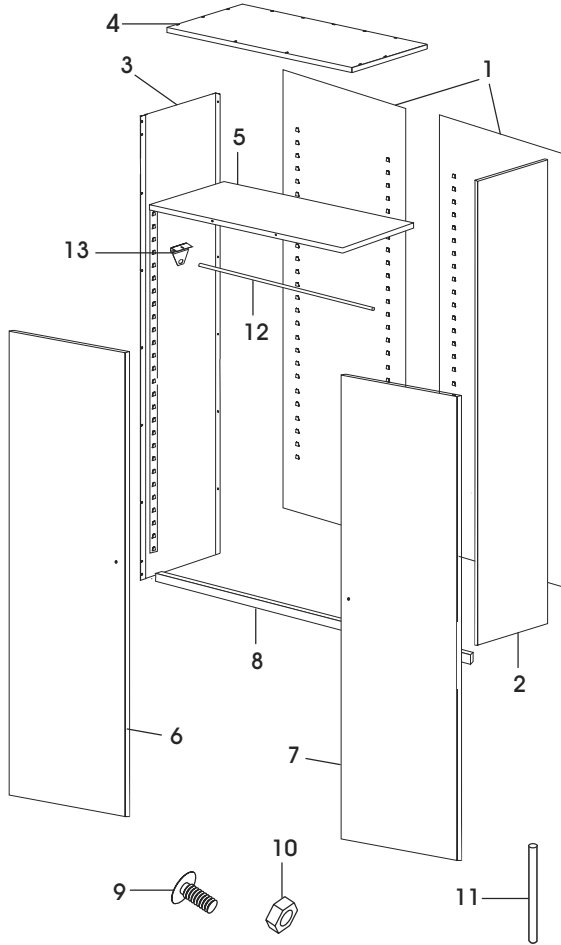


Rubber Mallet



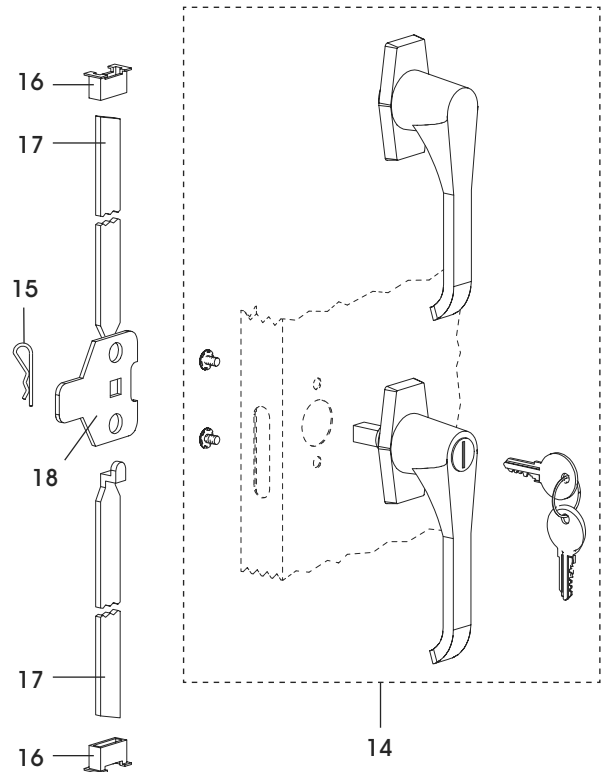
CAUTION! Some parts may have sharp edges. Take care when handling various pieces to avoid injury. For safety, wear work gloves when assembling.

PARTS



PRIMARY ASSEMBLY

#	DESCRIPTION	QTY.
1	Back Panel	2
2	Right Side Panel	1
3	Left Side Panel	1
4	Top	1
5	Shelf	2
6	Left Door	1
7	Right Door	1
8	Sill	1
9	Bolts (#8-32 x 3/8")	28
10	Nuts (#8-32)	38
11	Hinge Pin	8
12	Coat Rod	1
13	Coat Rod Bracket	2



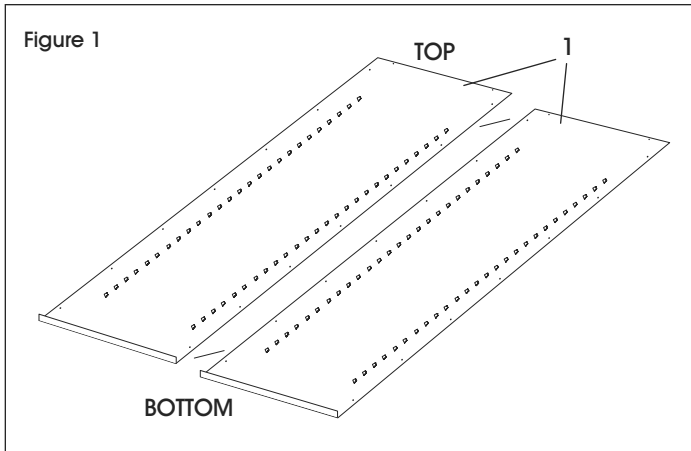
HANDLE ASSEMBLY


#	DESCRIPTION	QTY.
14	Locking Handle with Keys and Dummy Handle (Set)	1
15	Cotter Pin	1
16	Lock Bar Guide	2
17	Lock Bar (Set)	1
18	Locking Cam	1

ASSEMBLY INSTRUCTIONS

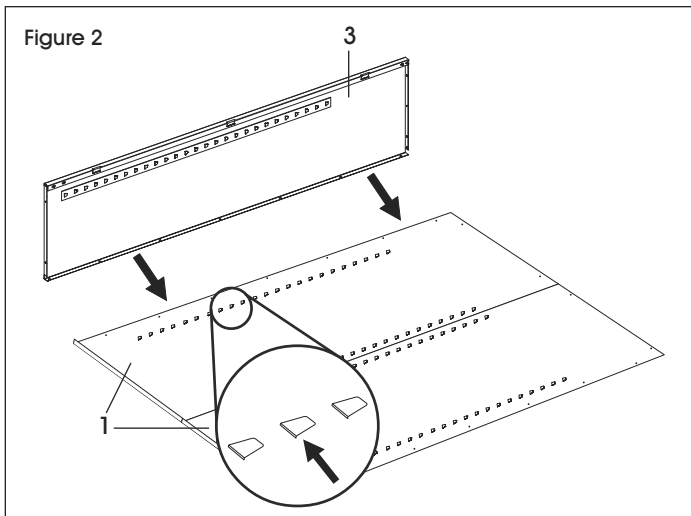
ASSEMBLING CABINET

1. Place the back (1) on a protected surface. The bottom flange should be facing upward. Panels will overlap slightly. Bolt panels together using 7 bolts and nuts. (Nuts on the inside of the unit.) (See Figure 1)

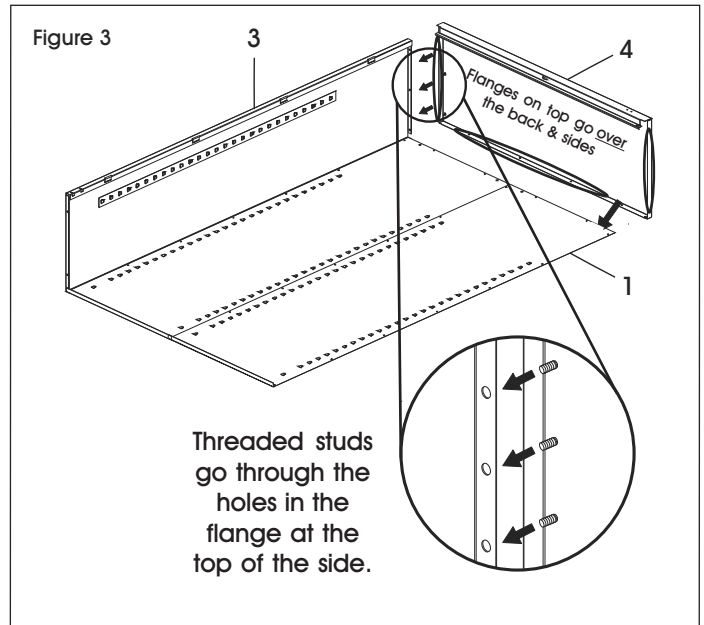


 **NOTE:** When bolting the unit together, leave the bolts slightly loose until step 7, unless otherwise specified.

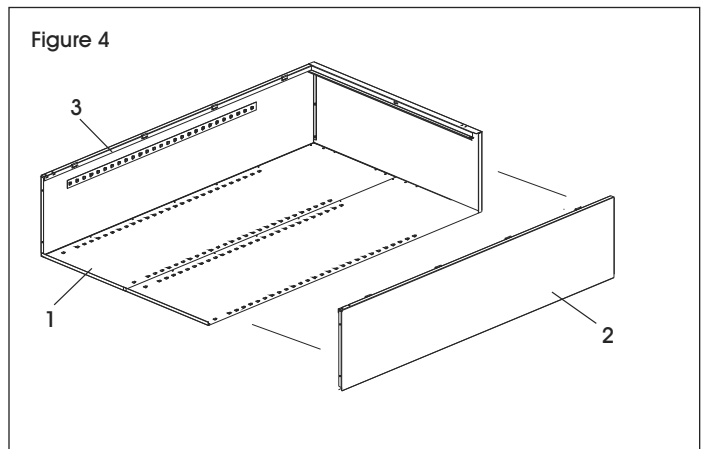
2. Attach the left side (3) to the back by placing flange under the back and bolting the back and sides together. Be sure that the shelf supports on all shelf adjustment strips point up on both back and side. (See Figure 2)



3. Attach the top (4) to the unit by sliding the outer flange over the back of the unit and the side flange on the top over the side panel. The threaded studs should go through the holes in the top flange of the side and fasten with 3 nuts. Attach the back to the top using 4 bolts and nuts. (See Figure 3)

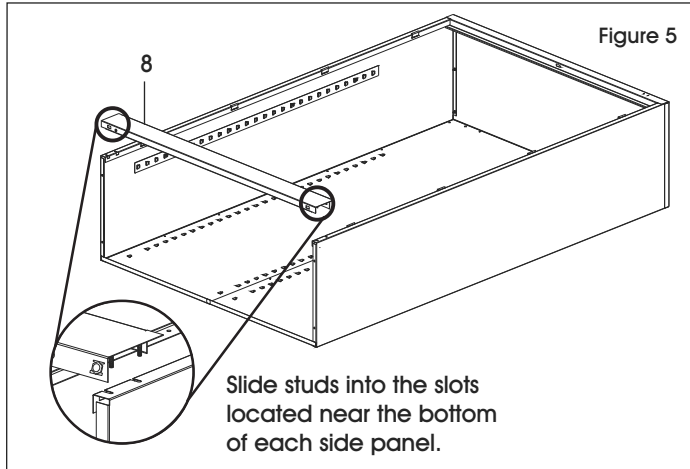


4. Attach right side (2) in the same manner used in step 2. Make sure the side flange overlaps the back panel and the flange on the top is over the right side. Push the side panel up so the studs in the top go through the holes in the top flange of the side. Fasten with 3 nuts. (See Figure 4)

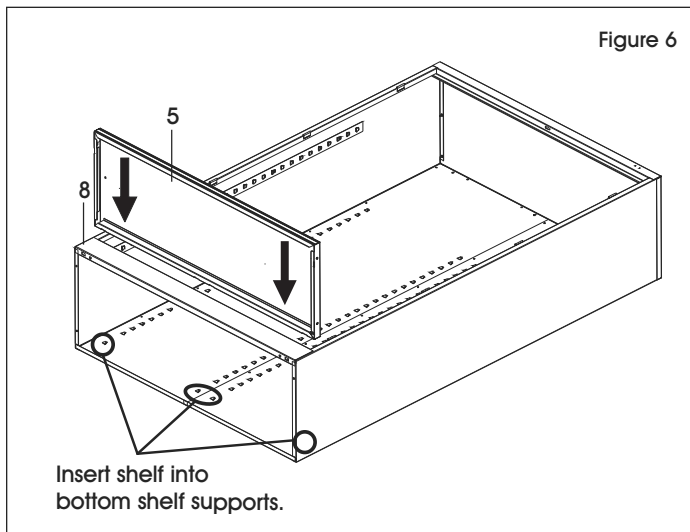


ASSEMBLY CONTINUED

5. Attach the sill (8) to the sides. Place nuts loosely on each of the studs and slide the ends of the sill into the slots on both sides of the unit. Then, securely tighten with nuts. (See Figure 5)



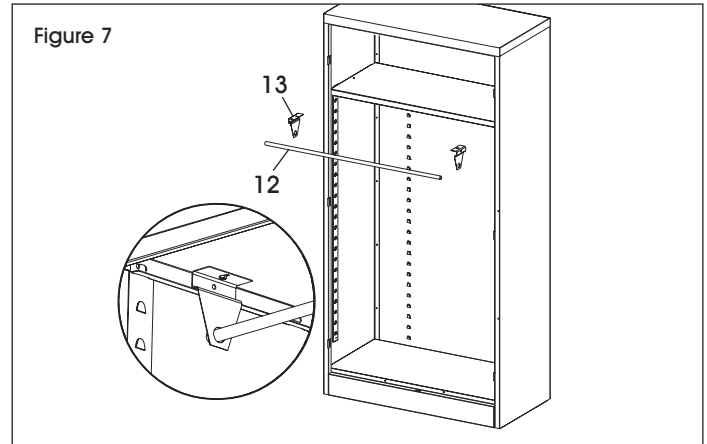
6. Place a shelf (5) into the lowest shelf supports in the back. The front of the bottom shelf will rest on the sill. (See Figure 6)



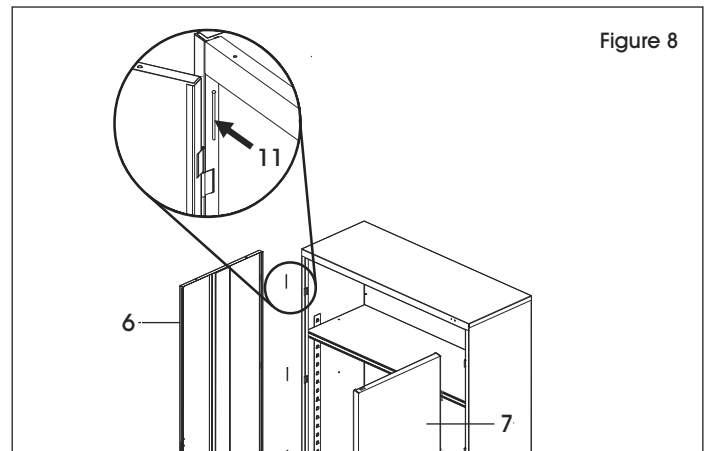
7. Using two people, set unit upright and tighten all nuts and bolts. Insert the other shelf into the top position of the shelf supports. Be sure the shelf edge with no slots faces the cabinet front. The slots on the other three sides fit over the shelf supports on the cabinet walls, which hold the shelf in place.

 **NOTE:** To ease shelf installation, have second person apply slight pressure to the back panels from behind the cabinet, while other person installs shelves.


8. Attach a coat rod bracket (13) beneath the left side of the cabinet shelf by inserting one bolt through the hole in the left edge of the shelf. Secure with a nut. Attach the right bracket in the same way. Slide the coat rod (12) through the holes in the brackets. (See Figure 7)



9. Attach the left door (6) to the unit. Place the door on the hinges, align the holes, and drive the four hinge pins (11) into place. (See Figure 8)



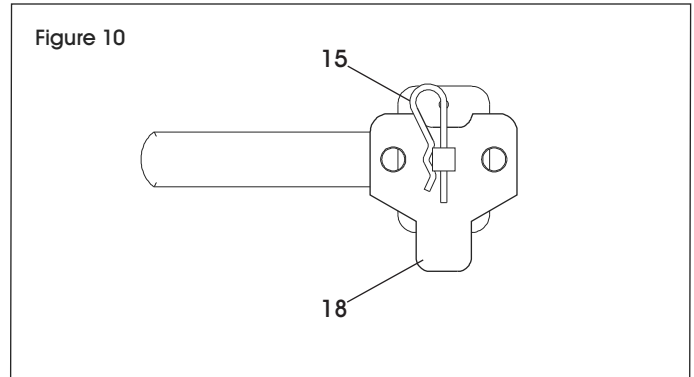
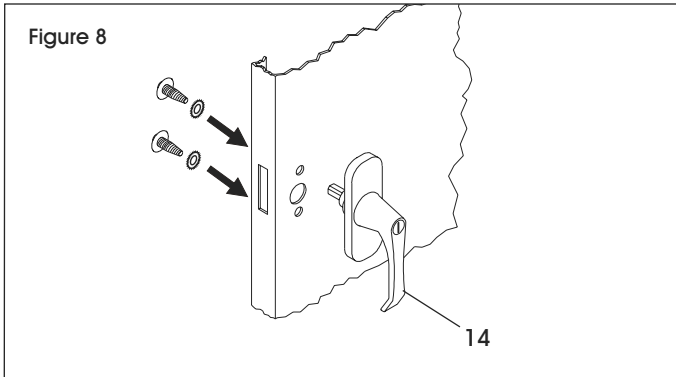
10. Repeat step 9 for the right door (7).

 **NOTE:** If having issues with doors aligning, it may be due to cabinet not sitting level. Use included nut driver to adjust leveling feet in bottom front two corners. Nut driver should insert through inside of cabinet down into feet and adjust as needed.

11. Adjust the levelers underneath the front of the unit to ensure the cabinet is leveled.

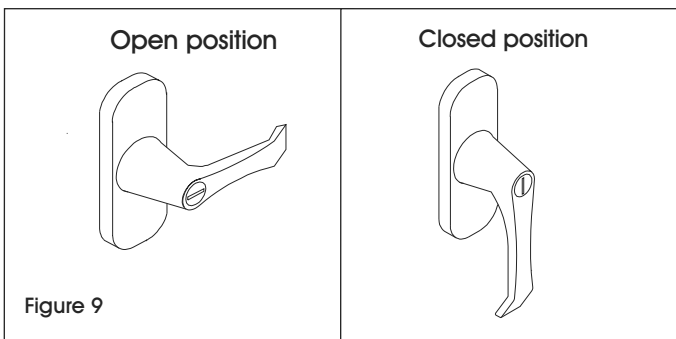
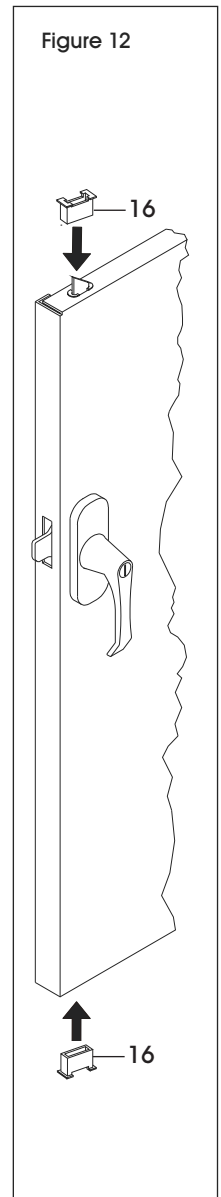
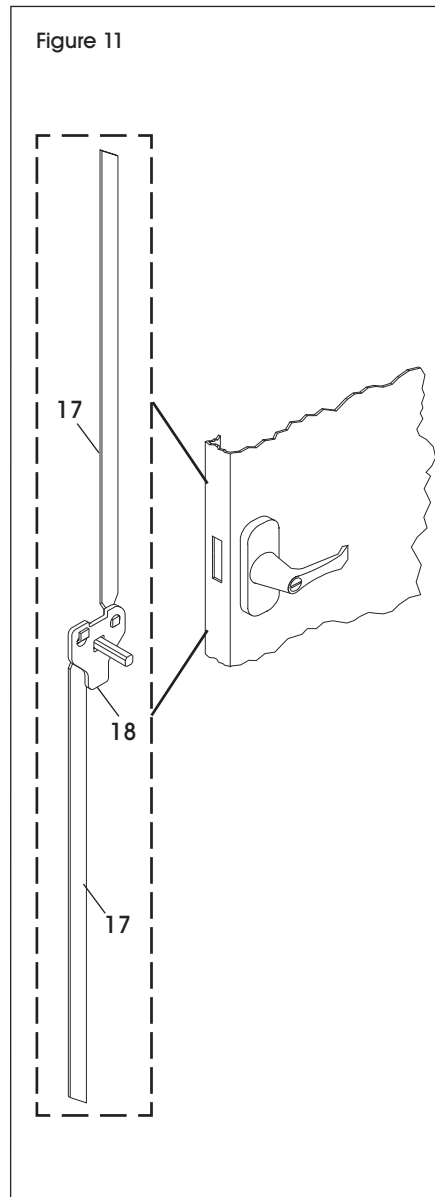
 **NOTE:** The doors will not align properly if the cabinet is not leveled.

ASSEMBLY CONTINUED



ATTACHING HANDLE

1. Place the locking handle (14) on the right hand door and fasten with two slotted bolts and lock washers. (See Figure 8)
2. Turn the handle to the open position (See Figure 9) and place the locking cam (18) over the square shank of the door handle. Place the cotter pin (15) through the hole of the square shank. (See Figure 10)
3. With the handle still in the open position, hook the lock bars (17) into the locking cam (18). Once in position, slowly rotate the door handle to the closed position so the lock bars protrude from the holes at the top and bottom of the door. (See Figure 11)
4. Slide the nylon lock bar guides (16) over the lock bar (17) ends and through the door slots. Push firmly until the guides snap into place. If necessary, turn the handle back to the open position and gently tap with a hammer until the guides snap into place. (See Figure 12)
5. Attach dummy handle (14) to the left door using two slotted bolts and lock washers.



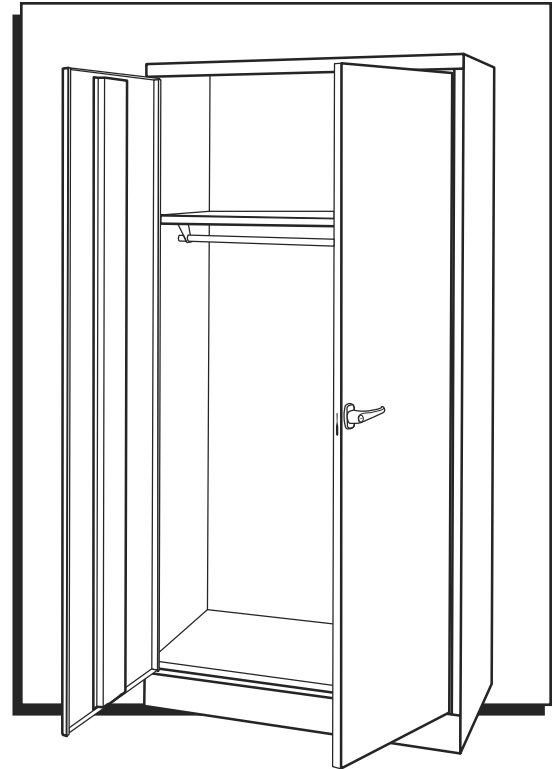
ULINE

1-800-295-5510

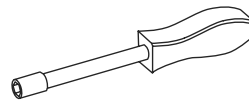
uline.com

ULINE H-3616, H-5280
GABINETE TIPO ARMARIO

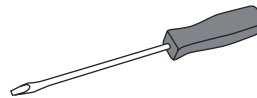
800-295-5510
uline.mx



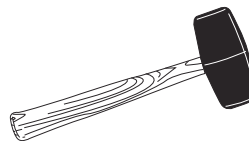
HERRAMIENTAS NECESARIAS



Llave de Tuercas de 11/32"
(incluida)



Desarmador de Cabeza Plana

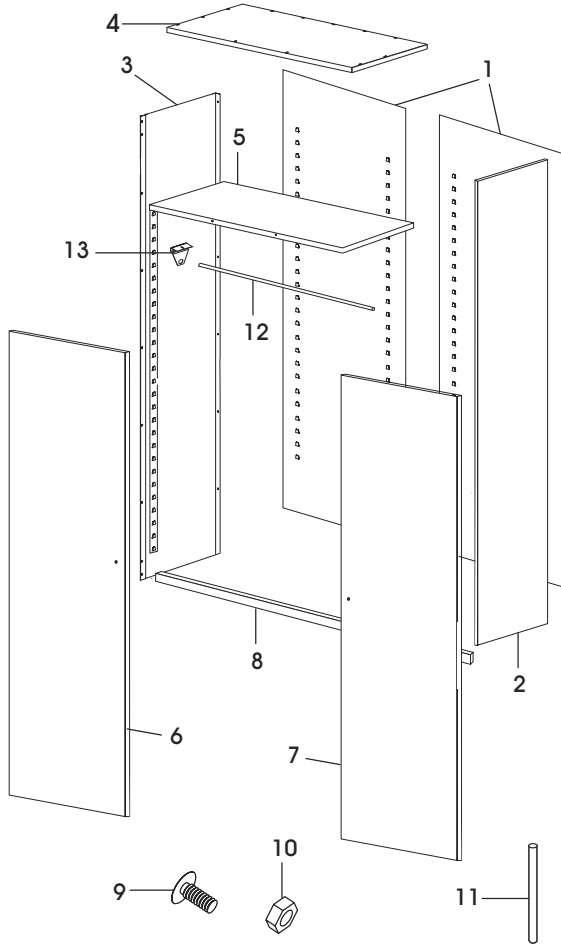


Mazo de Hule



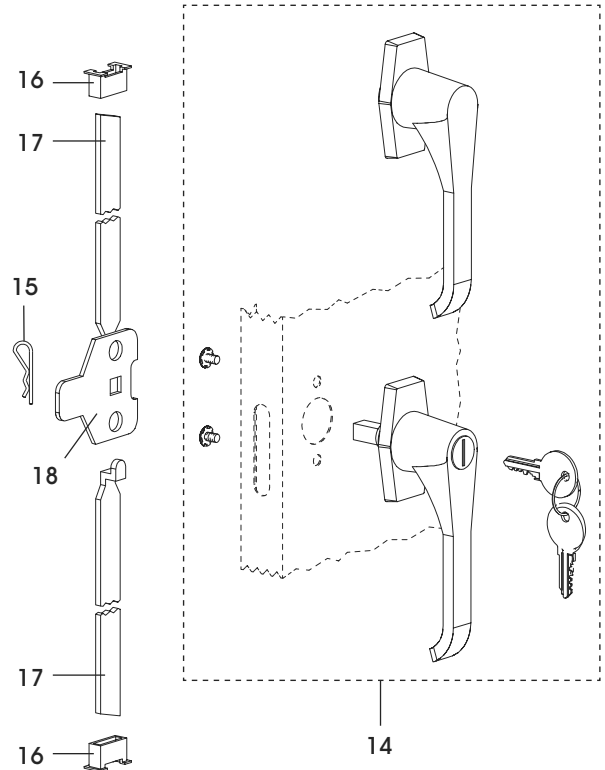
¡PRECAUCIÓN! Algunas partes pueden tener bordes filosos. Tenga cuidado al manejar las distintas piezas para evitar lesiones. Para seguridad, use guantes de trabajo para ensamblar las partes.

PARTES



ENSAMBLE BASE

#	DESCRIPCIÓN	CANT.
1	Panel Posterior	2
2	Panel Lateral Derecho	1
3	Panel Lateral Izquierdo	1
4	Parte Superior	1
5	Repisa	2
6	Puerta Izquierda	1
7	Puerta Derecha	1
8	Umbral	1
9	Pernos (#8-32 x 3/8")	28
10	Tuercas (#8-32)	38
11	Perno de la Bisagra	8
12	Barra para Abrigos	1
13	Soporte de la Barra para Abrigos	2



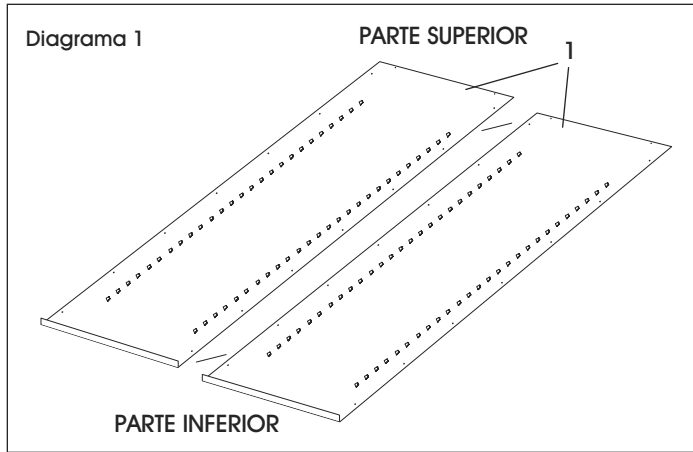
ENSAMBLE DEL ASA


#	DESCRIPCIÓN	CANT.
14	Asa de Bloqueo con Llaves y Asa Inactiva (Juego)	1
15	Pasador	1
16	Guía de la Barra de Seguridad	2
17	Barra de Seguridad (Juego)	1
18	Leva con Seguro	1

INSTRUCCIONES DE ENSAMBLE

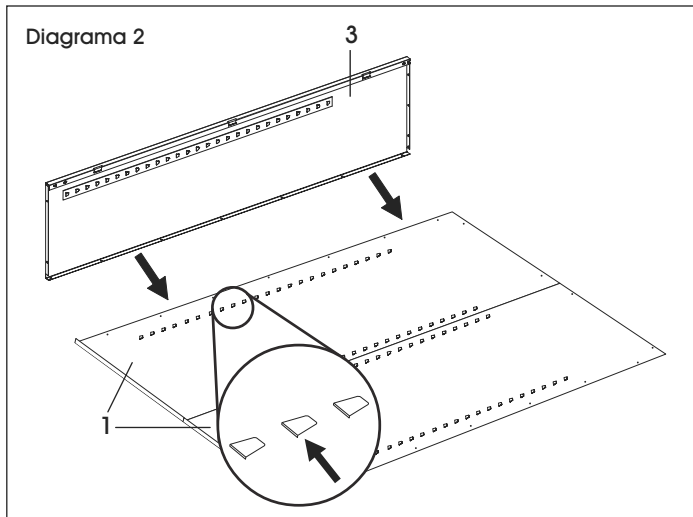
ENSAMBLE DEL GABINETE

1. Coloque el panel posterior (1) sobre una superficie protegida. La pestaña inferior deberá mirar hacia arriba. Los paneles quedarán encimados ligeramente. Una los paneles usando 7 pernos y tuercas. (Coloque las tuercas en el interior de la unidad). (Vea Diagrama 1)

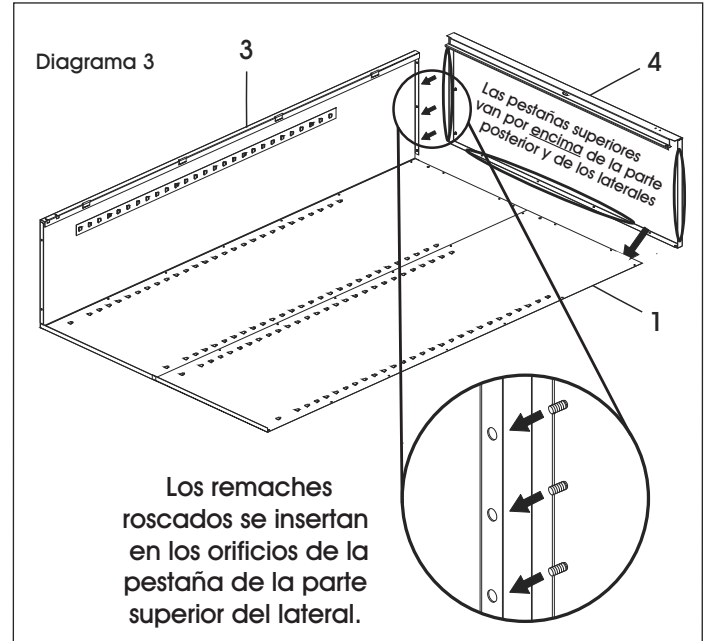


 **NOTA:** Al unir las distintas piezas de la unidad, deje los pernos ligeramente sueltos hasta el paso 7, a menos que se indique lo contrario.

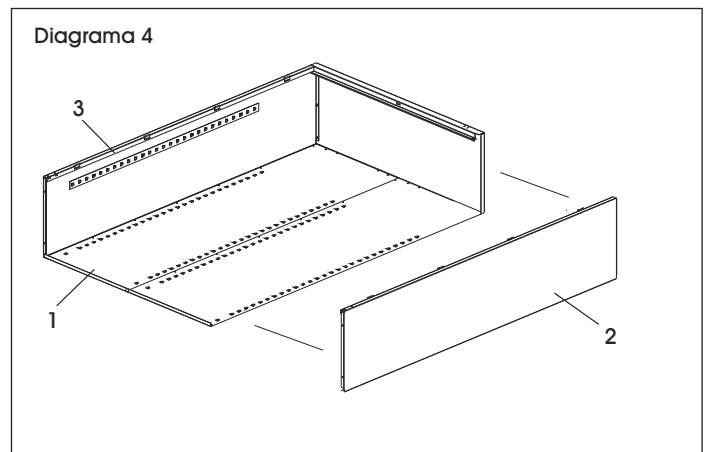
2. Fije el panel lateral izquierdo (3) a la parte posterior colocando la pestaña por debajo uniendo con pernos la parte posterior y los laterales. Asegúrese de que los soportes de repisa de todas las tiras de ajuste de las repisas apunten hacia la parte posterior y lateral. (Vea Diagrama 2)



3. Fije el panel superior (4) a la unidad deslizando la pestaña exterior por detrás de la unidad y la pestaña lateral de la parte superior por encima del panel lateral. Los remaches roscados deberán insertarse en los orificios de la pestaña superior del lateral y fijarse con 3 tuercas. Una el panel posterior al superior usando 4 pernos y tuercas. (Vea Diagrama 3)

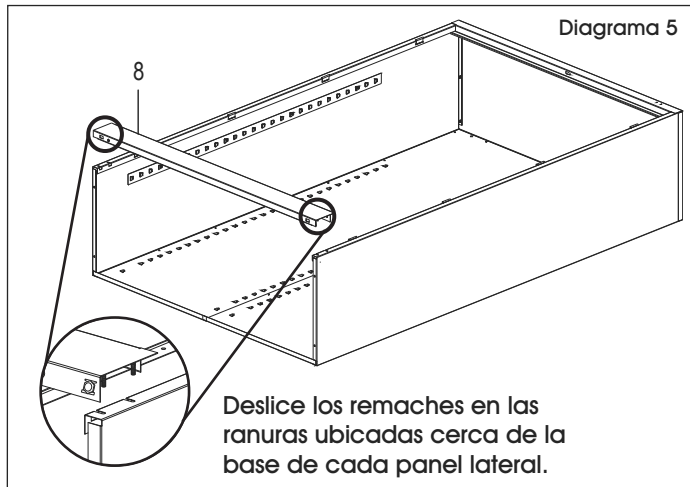


4. Fije el panel lateral derecho (2) igual que hizo en el paso 2. Asegúrese de que la pestaña lateral se solapa con el panel posterior y de que la pestaña superior quede por encima del lado derecho. Empuje el panel lateral hacia arriba de forma que los remaches de la parte superior se inserten en los orificios de la pestaña superior del lado. Fíjelos con 3 tuercas. (Vea Diagrama 4)

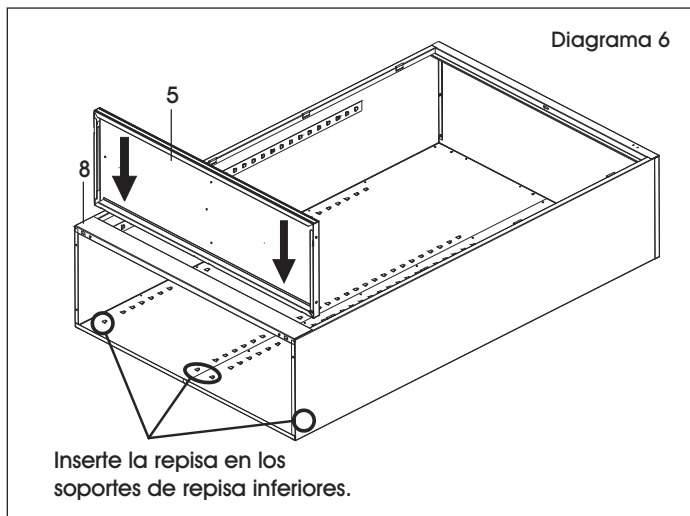


CONTINUACIÓN DE ENSAMBLE

5. Coloque el umbral (8) en los laterales. Coloque las tuercas sin apretar en cada uno de los remaches y deslice los extremos del umbral en las ranuras de ambos lados de la unidad. A continuación apriete de forma segura con tuercas. (Vea Diagrama 5)



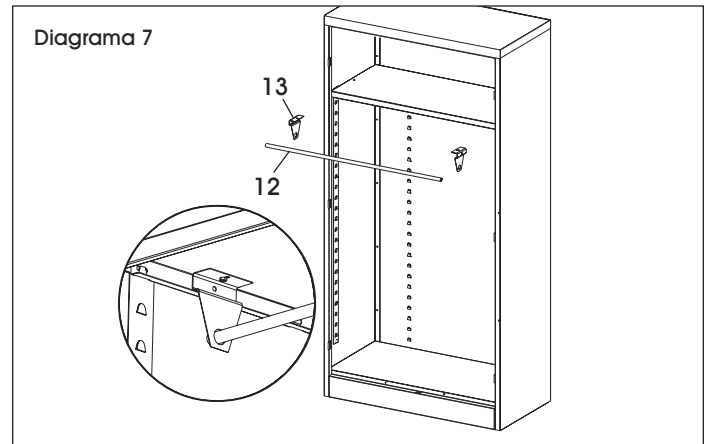
6. Coloque una repisa (5) en los soportes de repisa más bajos en la parte posterior. La parte delantera de la repisa inferior se apoyará en el umbral. (Vea Diagrama 6)



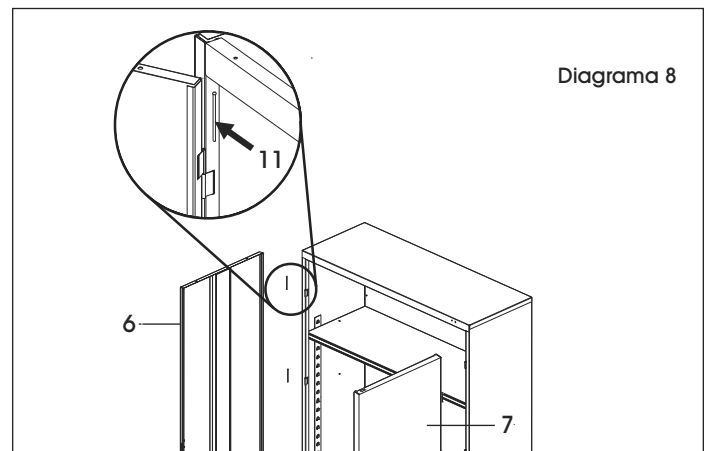
7. Con la colaboración de dos personas, coloque la unidad en posición vertical y apriete todas las tuercas y los pernos. Inserte la otra repisa en la parte superior de los soportes de repisa. Asegúrese de que el borde de la repisa que no tiene ranuras mire hacia la parte delantera del gabinete. Las ranuras de los otros tres lados se ajustan sobre los soportes de repisa en las paredes del gabinete, las cuales sostienen la repisa en su lugar.

NOTA: Para facilitar la instalación de las repisas, consiga que otra persona aplique presión a los paneles posteriores desde la parte de atrás del gabinete, mientras que la otra persona instala las repisas.

8. Fije el soporte de la barra para abrigos (13) por debajo del lado izquierdo de la repisa del gabinete insertando un perno a través del orificio del extremo izquierdo de la repisa. Fije con una tuerca. Coloque el soporte derecho de la misma manera. Deslice la barra para abrigos (12) a través de los orificios de los soportes. (Vea Diagrama 7)



9. Coloque la puerta izquierda (6) en la unidad. Coloque la puerta en las bisagras, alinee los orificios e inserte los cuatro pernos de la bisagra (11) en su lugar. (Vea Diagrama 8)



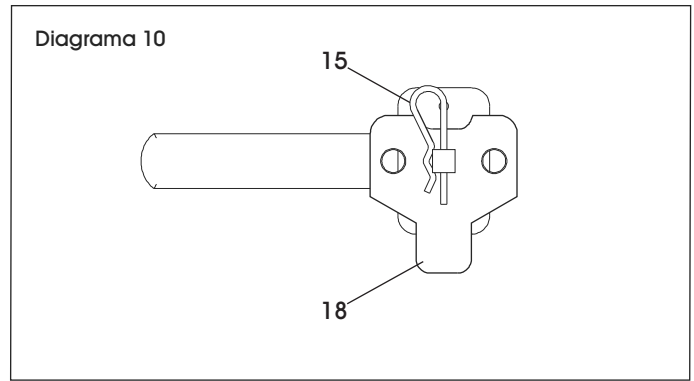
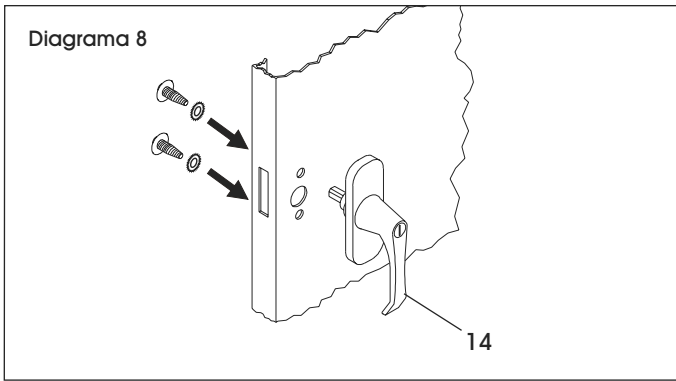
10. Repita el paso 9 con la puerta derecha (7).

NOTA: Si tiene problemas con la alineación de las puertas, podría ser debido a que el gabinete no está nivelado. Utilice la llave de tuercas incluida para ajustar el nivel de las patas en las esquinas frontales inferiores. Debe insertar la llave de tuercas por adentro del gabinete hasta las patas y ajustar cuanto sea necesario.

11. Ajuste los niveladores ubicados debajo de la parte delantera de la unidad para asegurarse que el gabinete está nivelado.

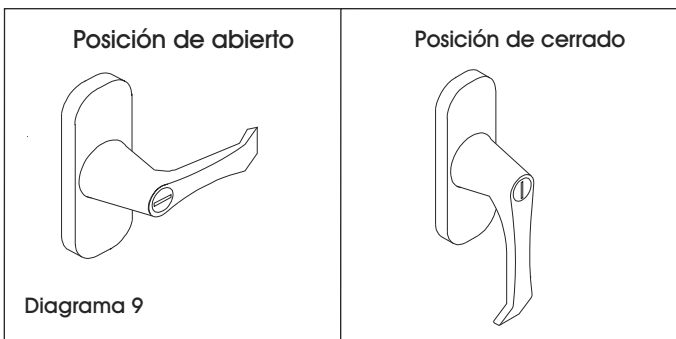
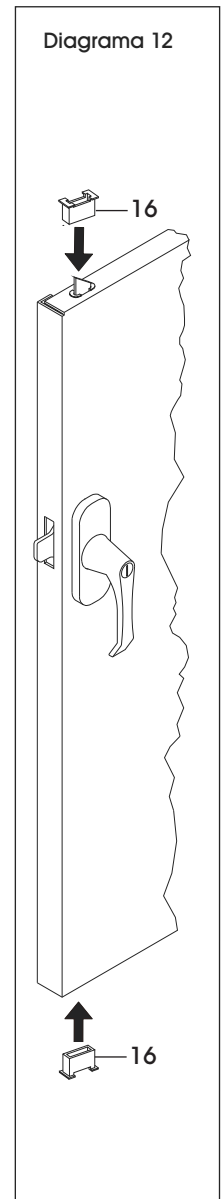
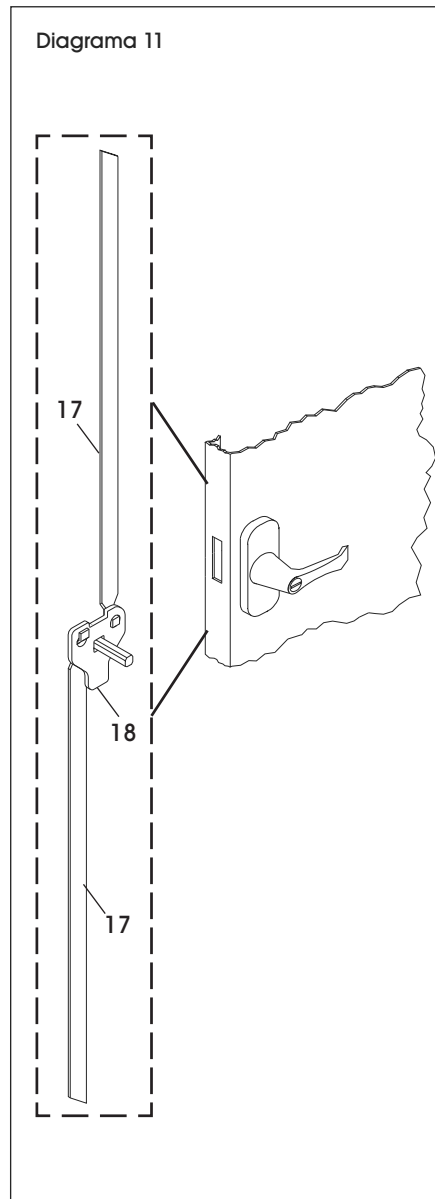
NOTA: Las puertas no quedarán correctamente alineadas si el gabinete no está nivelado.

CONTINUACIÓN DE ENSAMBLE



COLOCACIÓN DEL ASA

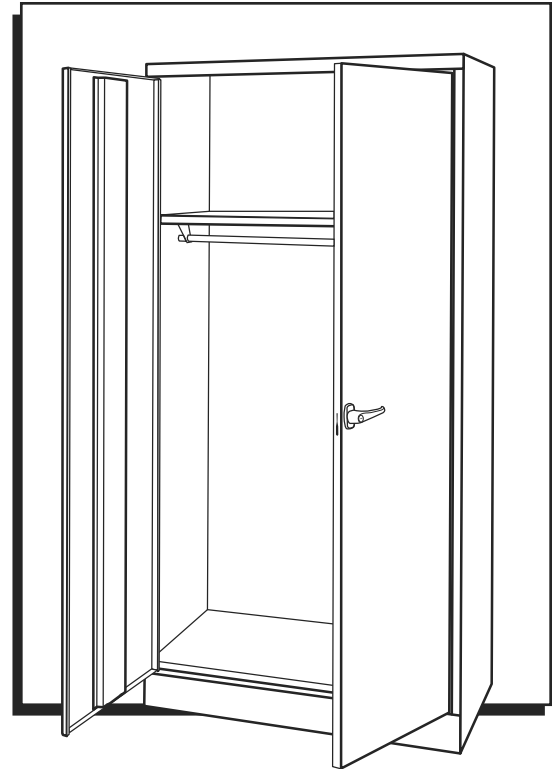
1. Coloque el asa de bloqueo (14) sobre la puerta derecha y fíjela con dos pernos ranurados y rondanas de seguridad. (Vea Diagrama 8)
2. Gire el asa a la posición de abierto (Vea Diagrama 9) y coloque la leva con seguro (18) sobre el vástago cuadrado del asa de la puerta. Coloque el pasador (15) a través del orificio del vástago cuadrado. (Vea Diagrama 10)
3. Con el asa todavía en la posición de abierto, fije las barras de seguridad (17) a la leva con seguro (18). Una vez en posición, gire lentamente el asa de la puerta a la posición de cerrado de forma que las barras de seguridad sobresalgan de los orificios en la parte superior e inferior de la puerta. (Vea Diagrama 11)
4. Deslice las barras de seguridad de nylon (16) sobre los extremos de la barra de seguridad (17) y a través de las ranuras de la puerta. Empuje con firmeza hasta que las guías encajen en su lugar. Si es necesario, gire el asa de nuevo a la posición de abierto y golpéela con suavidad con un mazo hasta que las guías encajen en su lugar. (Vea Diagrama 12)
5. Fije el asa inactiva (14) a la puerta izquierda usando dos pernos ranurados y rondanas de seguridad.



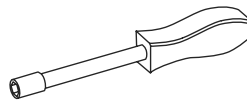
ULINE

800-295-5510

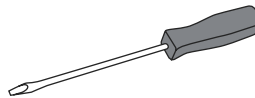
uline.mx



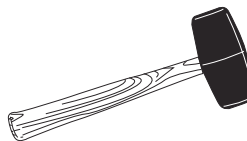
OUTILS REQUIS



Tournevis à douille de 11/32 po
(compris)



Tournevis à tête plate

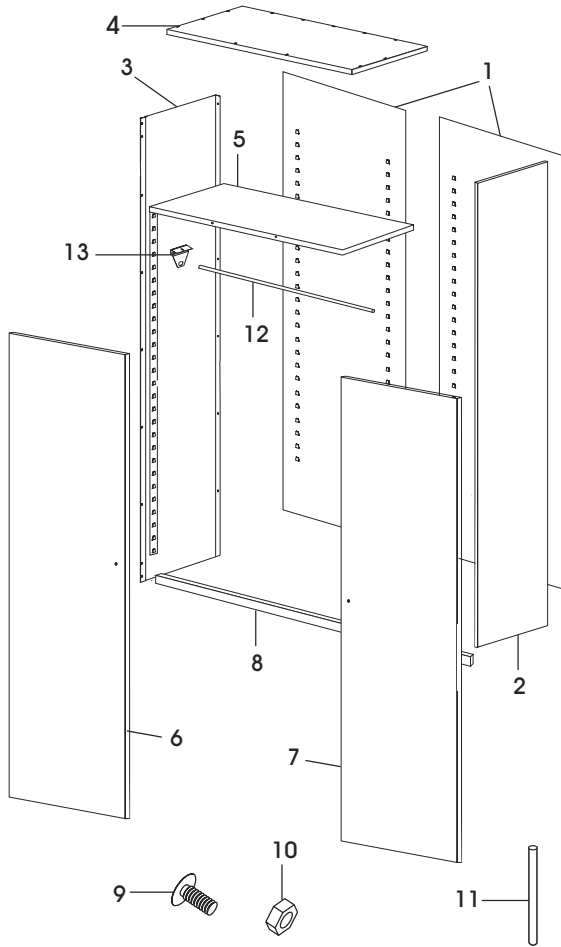


Maillet en caoutchouc



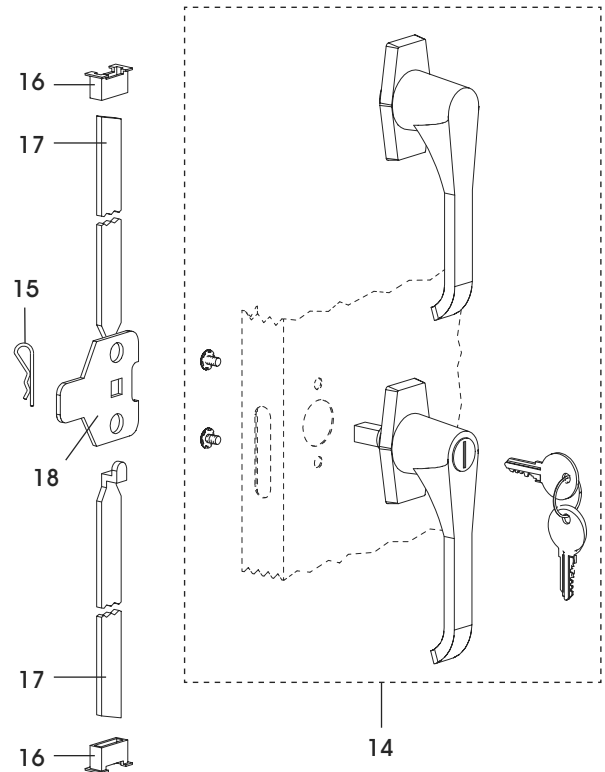
MISE EN GARDE! Certaines pièces peuvent avoir des bords tranchants. Faites attention lorsque vous manipulez les diverses pièces, afin d'éviter les blessures. Pour sécurité, portez des gants de travail pendant le montage.

PIÈCES



ENSEMBLE PRINCIPAL

#	DESCRIPTION	QTÉ
1	Panneau arrière	2
2	Panneau latéral droit	1
3	Panneau latéral gauche	1
4	Panneau du haut	1
5	Tablette	2
6	Porte de gauche	1
7	Porte de droite	1
8	Seuil de cadre	1
9	Boulons (n° 8-32 x 3/8 po)	28
10	Écrous (n° 8-32)	38
11	Axe de charnière	8
12	Tringle	1
13	Support de tringle	2



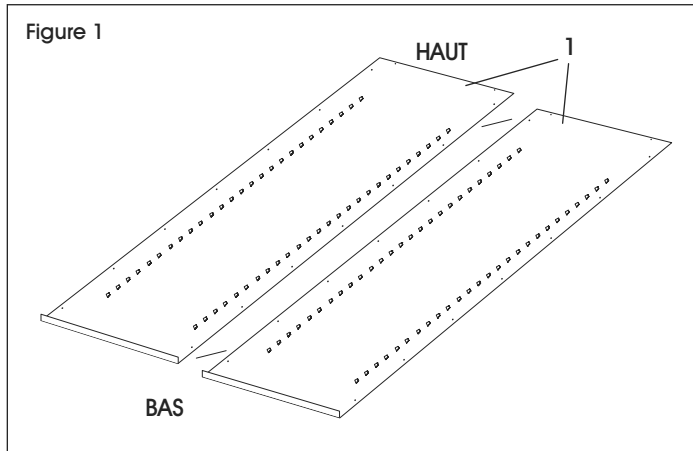
ENSEMBLE DE LA POIGNÉE

#	DESCRIPTION	QTÉ
14	Poignée de verrouillage avec clés et poignée complémentaire (ensemble)	1
15	Goupille fendue	1
16	Guide de barre de verrouillage	2
17	Barre de verrouillage (ensemble)	1
18	Came de verrouillage	1

INSTRUCTIONS DE MONTAGE

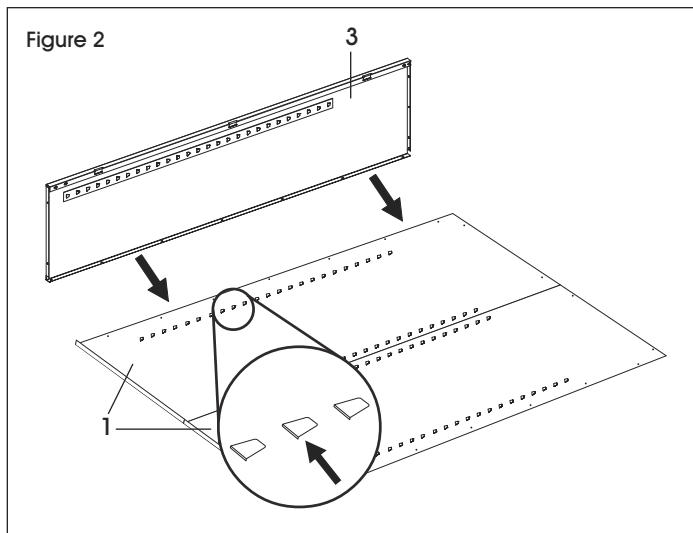
MONTAGE DE L'ARMOIRE

1. Placez les panneaux arrière (1) sur une surface protégée. Les brides inférieures doivent être orientées vers le haut. Les panneaux seront légèrement superposés. Fixez les panneaux ensemble à l'aide de 7 boulons et écrous. (Écrous à l'intérieur de l'unité.) (Voir Figure 1)

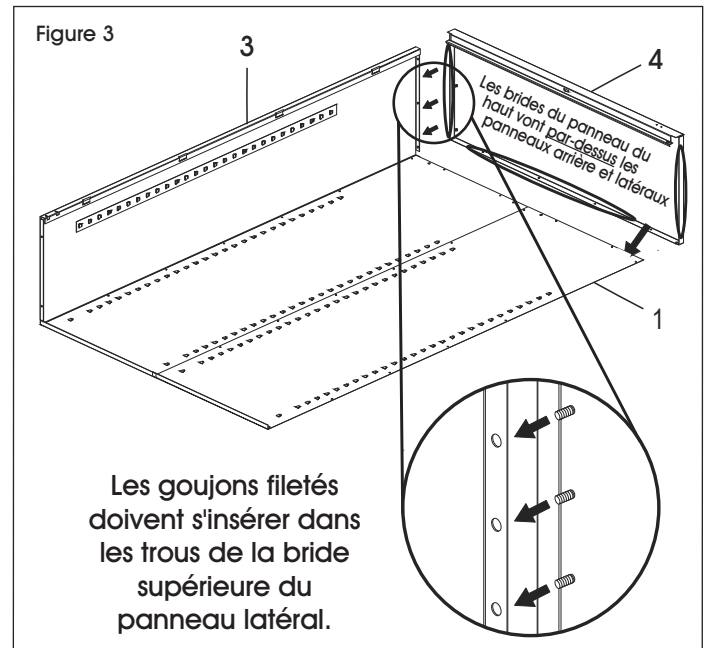


REMARQUE : Lorsque vous boulonnez l'unité ensemble, laissez les boulons légèrement desserrés jusqu'à l'étape 7, à moins d'indication contraire.

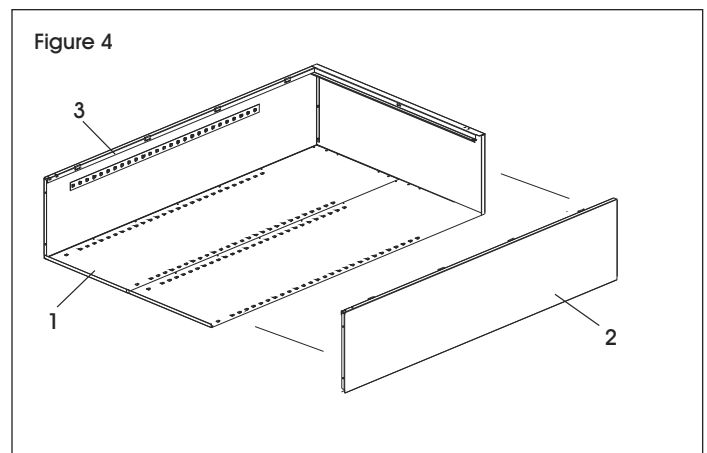
2. Fixez le panneau latéral gauche (3) aux panneaux arrière en plaçant la bride en dessous du panneau arrière et en boulonnant les panneaux ensemble. Assurez-vous que tous les supports de tablette sur les panneaux arrière et latéral pointent vers le haut. (Voir Figure 2)



3. Fixez le panneau du haut (4) à l'unité en glissant la bride externe par-dessus l'arrière de l'unité et la bride latérale du panneau du haut par-dessus le panneau latéral. Les goujons filetés doivent s'insérer dans les trous de la bride supérieure du panneau latéral et être fixés à l'aide de trois écrous. Fixez les panneaux arrière au panneau du haut à l'aide de quatre boulons et écrous. (Voir Figure 3)

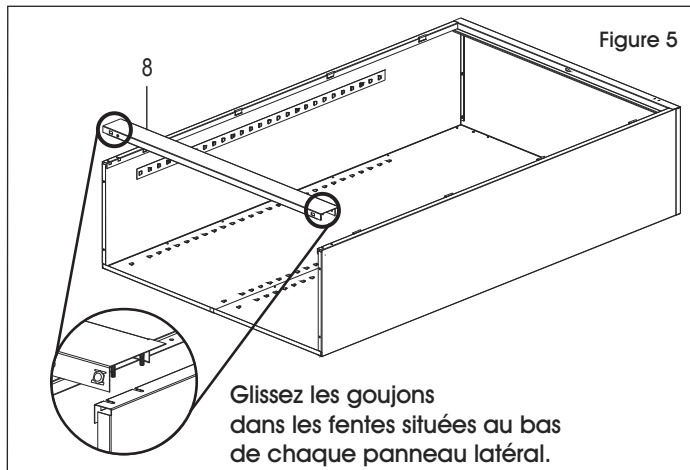


4. Fixez le côté droit (2) en suivant les directives de l'étape 2. Assurez-vous que la bride du panneau latéral chevauche le panneau arrière et que la bride du panneau du haut chevauche le côté droit. Poussez le panneau latéral vers le haut afin que les goujons s'insèrent dans les trous de la bride supérieure du panneau latéral. Fixez à l'aide de trois écrous. (Voir Figure 4)

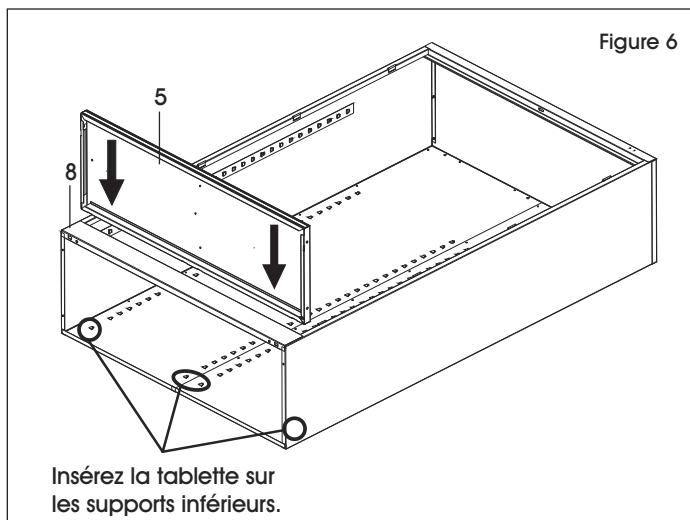


MONTAGE SUITE


5. Fixez le seuil de cadre (8) aux côtés. Placez les écrous sur chacun des goujons sans les serrer et glissez les extrémités du seuil de cadre dans les fentes sur les deux côtés de l'unité. Ensuite, serrez fermement à l'aide d'écrous. (Voir Figure 5)



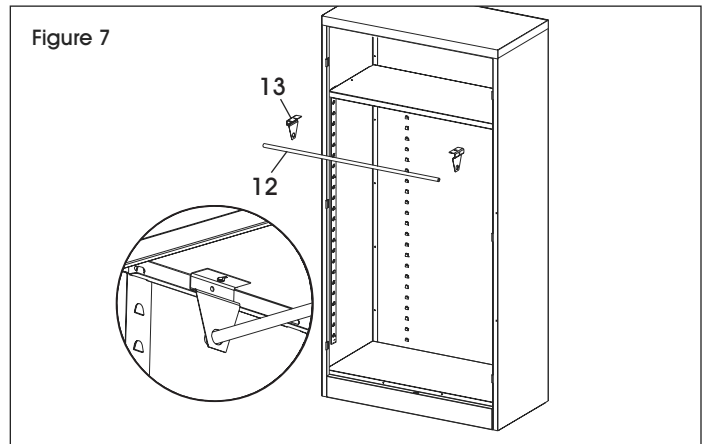
6. Placez une tablette (5) dans les supports de tablette les plus bas sur le panneau arrière. L'avant de la tablette inférieure reposera sur le seuil de cadre. (Voir Figure 6)



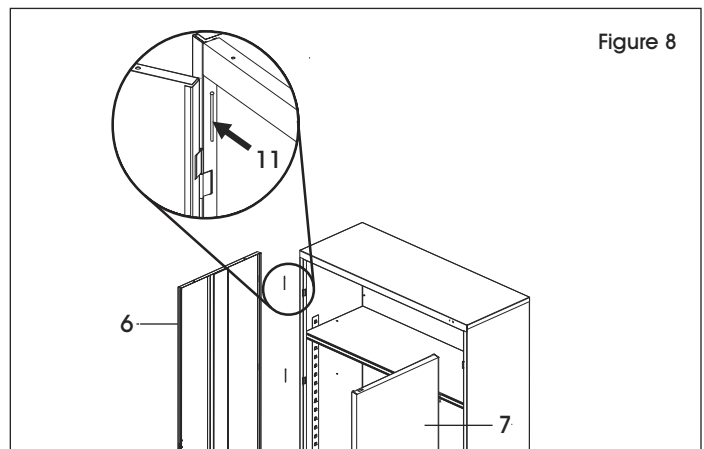
7. Avec une autre personne, placez l'unité en position verticale et serrez tous les écrous et boulons. Insérez l'autre tablette sur la position supérieure des supports de tablette. Assurez-vous que le bord sans fente de la tablette est orienté vers l'avant de l'armoire. Les fentes sur les trois autres côtés s'installent sur les supports de tablette sur les parois de l'armoire pour maintenir la tablette en place.

 **REMARQUE :** Pour faciliter le montage, tandis qu'une personne installe les tablettes, l'autre appuyera légèrement par derrière sur l'armoire.


8. Fixez un support de tringle (13) sous le côté gauche de la tablette de l'armoire en insérant un boulon à travers le trou dans le bord gauche de la tablette. Fixez à l'aide d'un écrou. Fixez le support droit de la même manière. Glissez la tringle (12) dans les trous des supports. (Voir Figure 7)



9. Fixez la porte de gauche (6) à l'unité. Placez la porte sur les charnières, alignez les trous et insérez les quatre axes de charnière (11) en position. (Voir Figure 8)



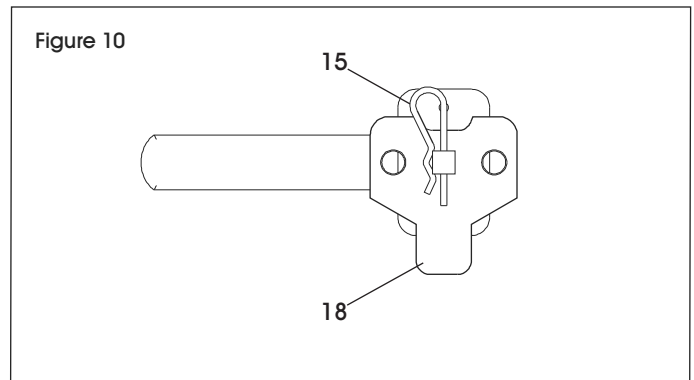
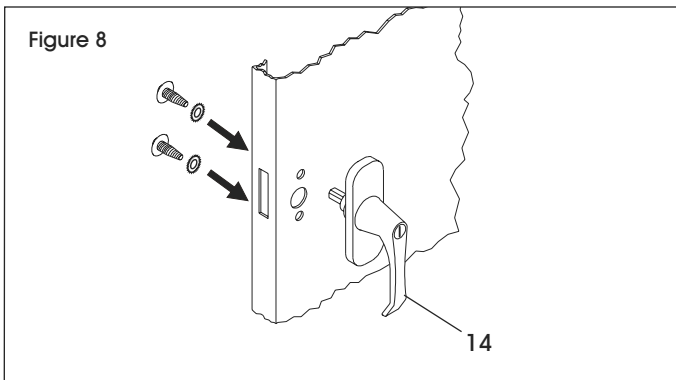
10. Répétez l'étape 9 pour la porte de droite (7).

 **REMARQUE :** Si vous avez des problèmes avec l'alignement des portes, cela peut être dû au fait que l'armoire n'est pas de niveau. Utilisez le tournevis à douille inclus pour ajuster les pieds de nivellement situés aux deux coins inférieurs avant. Le tournevis à douille doit être inséré à l'intérieur de l'armoire vers les pieds. Ajustez si nécessaire.

11. Ajustez les patins sous le devant de l'unité pour vous assurer que l'armoire est de niveau.

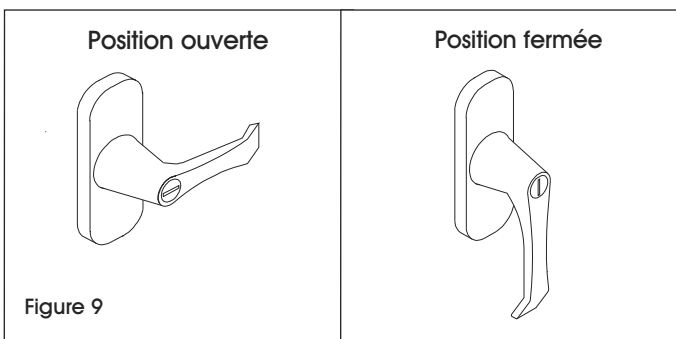
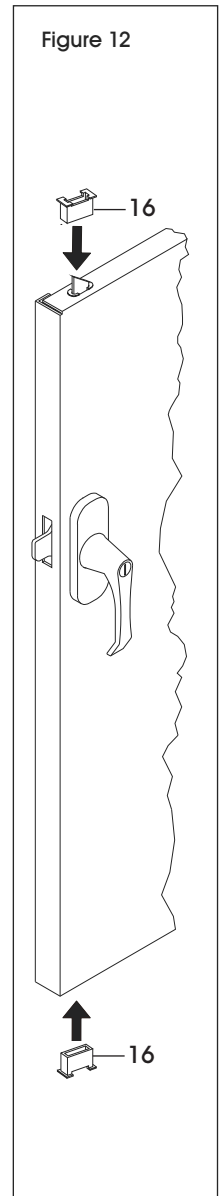
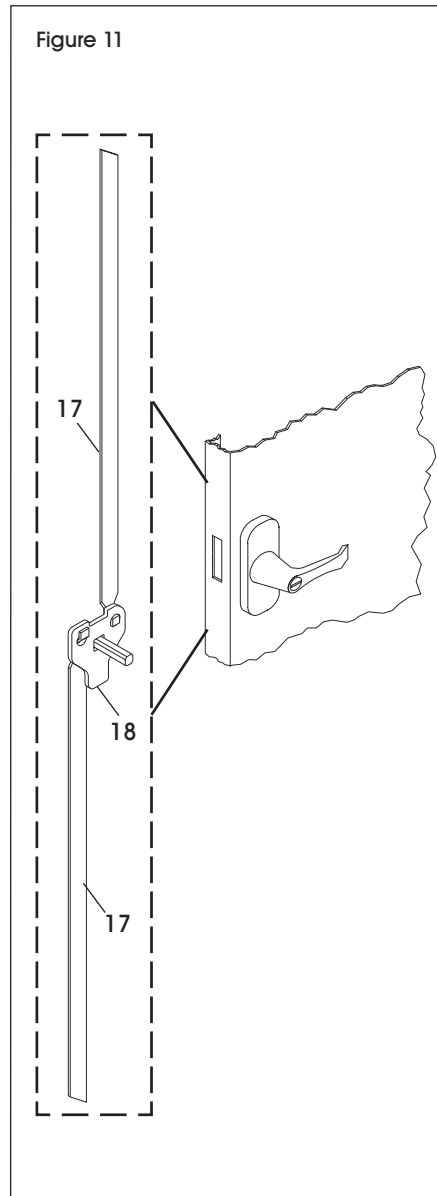
 **REMARQUE :** Les portes ne s'aligneront pas correctement si l'armoire n'est pas de niveau.

MONTAGE SUITE



FIXATION DE LA POIGNÉE

1. Placez la poignée de verrouillage (14) sur la porte de droite et fixez à l'aide de deux boulons fendus et de rondelles de blocage. (Voir Figure 8)
2. Tournez la poignée en position ouverte (Voir Figure 9) et placez la came de verrouillage (18) sur la tige carrée de la poignée de porte. Placez la goupille fendue (15) à travers le trou de la tige carrée. (Voir Figure 10)
3. Avec la poignée toujours en position ouverte, accrochez les barres de verrouillage (17) à la came de verrouillage (18). Une fois en position, tournez lentement la poignée de porte en position fermée afin que les barres de verrouillage sortent des trous dans le haut et le bas de la porte. (Voir Figure 11)
4. Glissez les guides de barre de verrouillage en nylon (16) sur les extrémités des barres de verrouillage (17) et à travers les fentes de la porte. Appuyez fermement jusqu'à ce que les guides s'enclenchent dans la porte. Si nécessaire, tournez la poignée en position ouverte et tapotez doucement avec un marteau jusqu'à ce que les guides s'enclenchent. (Voir Figure 12)
5. Fixez la poignée complémentaire (14) à la porte de gauche à l'aide de deux boulons à encoches et deux rondelles de blocage.



ULINE

1-800-295-5510
uline.ca