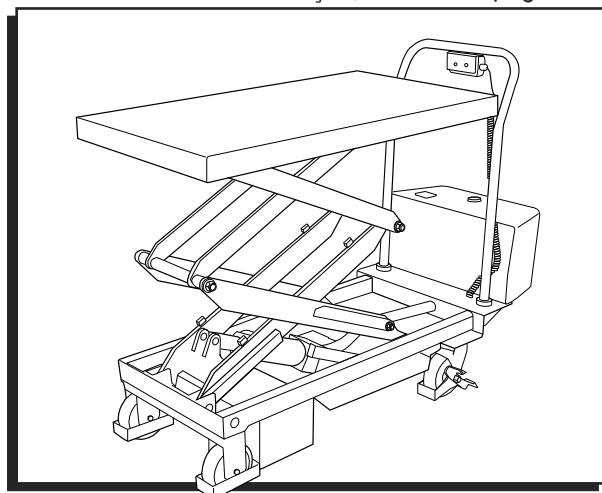


ULINE H-3767

BATTERY OPERATED DOUBLE SCISSOR LIFT TABLE

1-800-295-5510
uline.com



TECHNICAL INFORMATION

SPECIFICATIONS	H-3767
Weight Capacity	770 lbs.
Max. Table Height	51¼"
Min. Table Height	14¾"
Table/Platform Size	35¾ x 19¼ x 2"
Caster Wheel Dimensions	5 x 1½"
Overall Length	48"
Height Of Handle From The Ground	37"
Lift Range	36½"
Lifting Cycle (Fully Charged)	100 lifts
Lifting Motor	1 HP
Operating Voltage	24V
Battery Capacity	30Ah
Noise Emission	< 70dB

SAFETY



WARNING! Do not operate this lift table unless you have been trained to use it, authorized to do so and have checked that it is in good condition. The operator should read all of the warning signs and instructions here and on the lift table before using it.

1. Do not repair the lift table without professional training and authorization.
2. The lift table should only be moved with the height of the table in the lowest position.
3. DO NOT overload the lift table and always operate it within the rated load. Overloading may cause damage to the lift table and the operator.
4. DO NOT stand or sit on the lift table to work.
5. DO NOT put hands or feet under the table when lowering.
6. Apply the brakes while loading to prevent the lift table from moving.
7. The load must be evenly distributed across the whole table.
8. DO NOT load with loose or unstable materials.
9. DO NOT leave the lift table loaded for extended periods of time.
10. The lift table should only be used on flat solid surfaces.

SAFETY CONTINUED

- 11. When maintaining and repairing the lift table, wear gloves and safety shoes. The safety stand bar should be used to support the lift mechanism in order to prevent table from falling. There should not be a load on table while maintaining and repairing the lift table.
- 12. The table is intended to be used for indoor applications with ambient temperatures between 41° - 104° F (5° - 40°C).
- 13. This lift table is not water-resistant and should only be used in dry conditions.

OPERATION

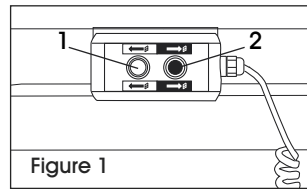
ROUTINE CHECKLIST BEFORE STARTUP

- Check for any defect (especially on the wheels or pump).
- Check if battery is fixed firmly and cable connected properly.
- In case of any failure or fault, stop using the lift table until it can be properly repaired.

STARTUP OF LIFT TABLE

- Rotate and turn off the emergency shutoff switch.
- Insert key into electric lock switch and turn right to position "I".
- Battery capacity meter should indicate the current capacity.

OPERATION OF THE LIFT TABLE



1	RAISE Button
2	LOWER Button

Figure 1

LIFTING OF THE LIFT TABLE

- Press the "RAISE" button to raise the table to required height. (See Figure 1)

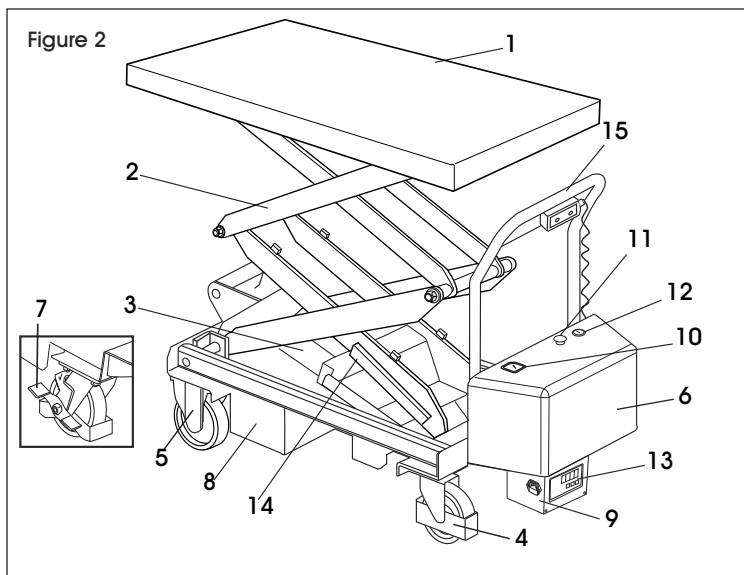
LOWERING OF THE LIFT TABLE

- Press the "LOWER" button to lower the table to required height. (See Figure 1)

EMERGENCY SHUTOFF SWITCH

- All electric control functions are cut off when the emergency shutoff switch is pressed. (See Figure 2)

PARTS LIST



- 1. Loading Platform
- 2. Lift Mechanism
- 3. Hydraulic Cylinder
- 4. Swivel Caster
- 5. Rigid Caster
- 6. Motor Case
- 7. Brake
- 8. Battery
- 9. Charger
- 10. Battery Capacity Meter
- 11. Emergency Shutoff Switch
- 12. Key Switch
- 13. Charging Indicator
- 14. Safety Stand Bar
- 15. Handle

MAINTENANCE

MAINTENANCE AND CHARGE OF BATTERY

1. A rechargeable gel battery is used in this lift table.
2. The H-3767 lift tables are equipped with a specific charger to charge the battery. The charger can be plugged into a standard 110 volt outlet.

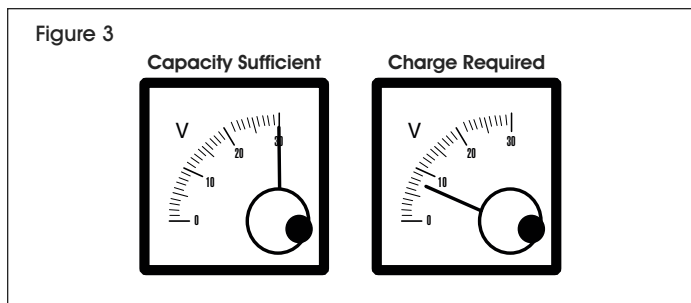


CAUTION! Before connecting the charger to the socket, make sure the emergency shutoff switch and key switch are in the OFF position. Please charge the battery in a dry, well-ventilated area and away from any source of fire. If the lift table is not in use, battery charges should be performed no less than once every six months.

3. The battery of the lift table should be charged fully and regularly. When the battery reaches 20%, please charge the battery immediately.
4. The charger will adjust the current according to residual capacity of the battery automatically, which ensures the battery is charged correctly. After charging the battery, the charger indicates full capacity and stops automatically. Charging generally lasts 7-9 hours.

BATTERY INDICATOR

1. **BATTERY CAPACITY METER** – The charge status of battery is indicated on battery capacity meter. With consumption of battery capacity, the gauge will descend downwards from the top. (See Figure 3)
2. The lift table will automatically cut off lifting functions when the battery reaches 20%.



PREPARATION OF LIFT TABLE FOR REPAIR OR MAINTENANCE

Take all necessary safety measures to avoid a possible accident during the course of repair and maintenance:

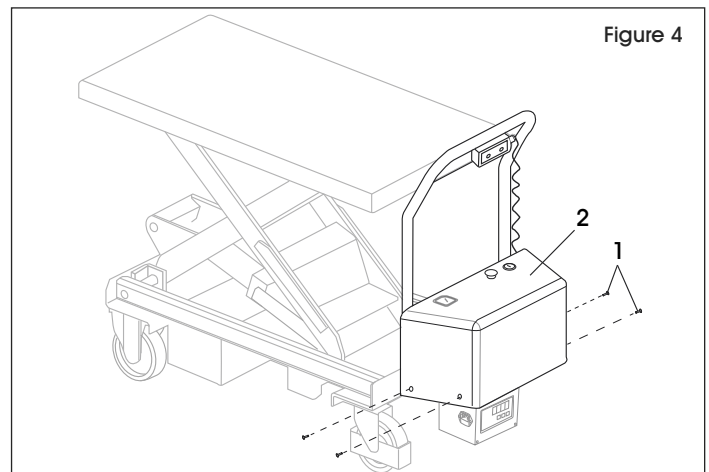
1. Park the lift table safely.
2. Press emergency shutoff switch and disconnect the battery.
3. Apply the brake.
4. Lower the safety stand bar.

INSPECTION OF HYDRAULIC OIL CAPACITY

1. Make sure the table is in the fully lowered position.
2. Remove the four screws (1). (See Figure 4)
3. Open the cover (2). (See Figure 4)
4. Check the capacity of hydraulic oil in oil tank.

INSPECTION OF ELECTRIC FUSE

1. Remove the four screws (1). (See Figure 4)
2. Open the cover (2). (See Figure 4)
3. Check if the fuse is intact. Replace if necessary.



USING THE LIFT TABLE AFTER MAINTENANCE

Finish the following operation before use of lift table:

1. Clean the lift table.
2. Check the brakes.
3. Check the emergency shutoff switch.

MAINTENANCE CONTINUED

It is very important to conduct routine maintenance and upkeep to prolong the service life and safety of the lift table. Please check the lift table before operation accordingly:

1. Lubricate the roller rails with grease (monthly).
2. Lubricate all pivoting points and axles (every 6 months).
3. Check the hydraulic oil (every 12 months).



NOTE: Total oil capacity is 2.5L. If the lift table needs more oil, use ISO-VG46 or equivalent.

TROUBLESHOOTING

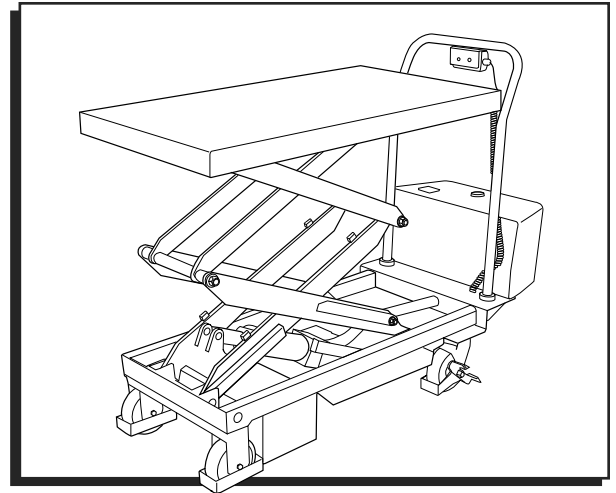
OPERATING ISSUE	CAUSES	RECOMMENDATIONS
The lift motor does not run.	1) Battery cord is disconnected. 2) Battery charge is insufficient. 3) The fuse has been triggered.	1) Connect the battery cord. 2) Charge the battery. 3) Check the fuse.
The table will not raise.	1) Low hydraulic oil. 2) Faulty hydraulic pump.	1) Add oil. 2) Replace hydraulic pump.
Table lowers without pushing the down button.	1) Oil leaking from the lowering valve. 2) Oil leaking from hydraulic circuit.	1) Replace lowering valve. 2) Check hydraulic circuit and repair.
Oil leaking from the cylinder.	Seals are worn out or damaged.	Replace the seals.
Oil leakage from the air inlet.	Excessive oil in the reservoir.	Drain the oil to the correct level.
Battery will not charge.	Battery is worn out.	Replace battery.
Charger flashing to show error.	1) Charger is not connected. 2) Batteries are not connected properly.	1) Check all connections. 2) Check all battery connections.



ULINE H-3767

**MESA DE ELEVACIÓN
DE TIJERA DOBLE
OPERADA POR
BATERÍA**

800-295-5510
uline.mx



INFORMACIÓN TÉCNICA

ESPECIFICACIONES	H-3767
Capacidad de peso	317.5 kg (770 lbs.)
Altura máx. de la mesa	130 cm (51 ¹ / ₄ "
Altura mín. de la mesa	37 cm (14 ³ / ₄ "
Tamaño de la mesa/plataforma	91 x 49 x 5 cm (35 ³ / ₄ x 19 ¹ / ₄ x 2")
Dimensiones de las ruedas	13 x 4 cm (5 x 1 ¹ / ₂ "
Largo general	122 cm (48")
Alto del asa desde el piso	94 cm (37")
Rango de elevación	93 cm (36 ¹ / ₂ "
Ciclo de elevación (Carga completa)	100 elevaciones
Motor elevador	1 HP
Voltaje de funcionamiento	24 V
Capacidad de la batería	30 Ah
Emisiones acústicas	< 70 dB

SEGURIDAD



iADVERTENCIA! No opere esta mesa de elevación a menos que haya recibido capacitación, esté autorizado y verificado que esté en buenas condiciones. El operador deberá leer todas las advertencias e instrucciones contenidas aquí y en la mesa de elevación antes de usarla.

1. No repare la mesa de elevación si no dispone de capacitación, profesional y autorización.
2. La mesa de elevación solo deberá moverse con la altura de la mesa en su posición más baja.
3. NO sobrecargue la mesa de elevación y hágala funcionar siempre con el peso indicado. La sobrecarga podría causar daños a la mesa de elevación y al operador.
4. NO se ponga de pie ni se siente en la mesa de elevación para trabajar.
5. NO ponga las manos o los pies debajo de la mesa al bajarla.
6. Ponga los frenos al cargarla para evitar que la mesa de elevación se desplace.
7. La carga deberá repartirse uniformemente por toda la mesa.
8. NO cargue materiales sueltos o inestables.
9. NO deje la mesa de elevación cargada durante períodos prolongados.
10. La mesa de elevación solo debe utilizarse sobre superficies planas y sólidas.

CONTINUACIÓN DE SEGURIDAD

11. Lleve guantes y zapatos de seguridad al realizar tareas de mantenimiento o reparaciones en la mesa de elevación. La barra vertical de seguridad deberá usarse para apoyar el mecanismo de elevación y evitar que la mesa se caiga. No debe haber carga alguna sobre la mesa de elevación mientras se realizan tareas de mantenimiento o se repara.
12. El uso sugerido de la mesa es en interiores con temperaturas ambiente de entre 5 °C - 40 °C (41 °F - 104 °F)
13. La mesa de elevación no es impermeable y solo deberá usarse en condiciones secas.

FUNCIONAMIENTO

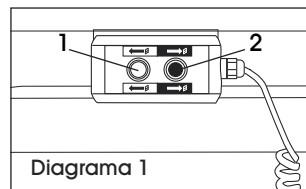
LISTA DE REVISIÓN RUTINARIA ANTES DE ARRANCAR

- Compruebe que no haya defectos (especialmente en las llantas o en la bomba).
- Compruebe si la batería está colocada firmemente y el cable conectado correctamente.
- En caso de fallo o error, deje de usar la mesa de elevación hasta que se pueda reparar adecuadamente.

ARRANQUE DE LA MESA DE ELEVACIÓN

- Gire y apague el interruptor de apagado de emergencia.
- Inserte la llave en el interruptor de bloque eléctrico y gire a la derecha a la posición "I".
- El medidor de capacidad de la batería debería indicar la capacidad actual.

FUNCIONAMIENTO DE LA MESA DE ELEVACIÓN



1	Botón RAISE (SUBIR)
2	Botón LOWER (BAJAR)

Diagrama 1

SUBIR DE LA MESA DE ELEVACIÓN

- Presione el botón "RAISE" (SUBIR) para elevar la mesa a la altura deseada. (Vea Diagrama 1)

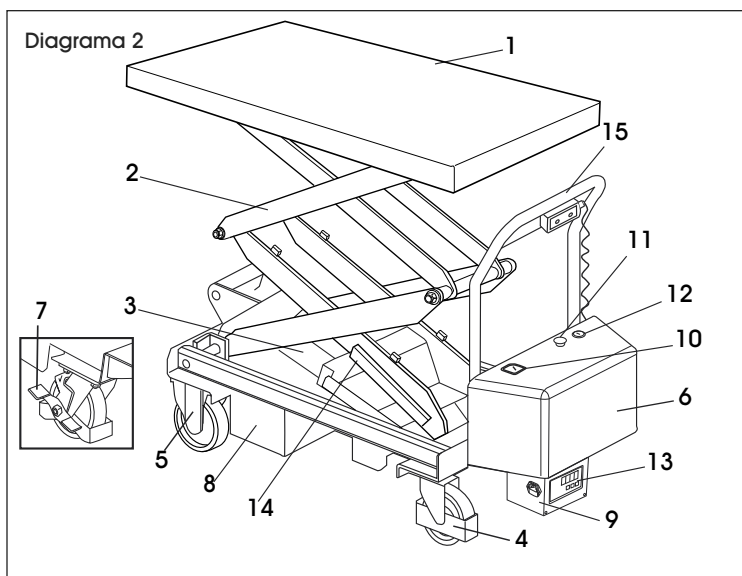
BAJAR DE LA MESA DE ELEVACIÓN

- Presione el botón "LOWER" (BAJAR) para bajar la mesa a la altura deseada. (Vea Diagrama 1)

INTERRUPTOR DE APAGADO DE EMERGENCIA

- Todas las funciones eléctricas se detienen cuando se presiona el interruptor de apagado de emergencia. (Vea Diagrama 2)

LISTA DE PARTES



1. Plataforma de Carga
2. Mecanismo de Elevación
3. Cilindro Hidráulico
4. Rueda Giratoria
5. Rueda Fija
6. Cubierta del Motor
7. Freno
8. Batería
9. Cargador
10. Medidor de Capacidad de la Batería
11. Interruptor de Apagado de Emergencia
12. Interruptor de la Llave
13. Indicador de Carga
14. Barra Vertical de Seguridad
15. Asa

MANTENIMIENTO

MANTENIMIENTO Y CARGA DE LA BATERÍA

1. Esta mesa de elevación tiene una batería de gel recargable.
2. Las mesas de elevación H-3767 están equipadas con un cargador específico para cargar la batería. El cargador se puede conectar a un enchufe estándar de 110 voltios.



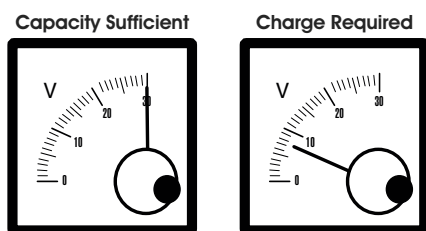
¡PRECAUCIÓN! Antes de conectar el cargador al enchufe, asegúrese de que el interruptor de apagado de emergencia y el interruptor de la llave estén en la posición OFF (APAGADO). Cargue la batería en un lugar seco y bien ventilado, alejado de cualquier posible fuente de fuego. Si la mesa de elevación no se está usando, la batería deberá cargarse al menos una vez cada seis meses.

3. La batería de la mesa de elevación deberá cargarse completamente y con regularidad. Cuando la batería alcanza el 20%, cargue la batería de inmediato.
4. El cargador ajustará automáticamente la corriente en función de la capacidad residual de la batería, lo que asegura que la batería se cargue adecuadamente. Tras cargar la batería, el cargador indica la capacidad total y se detiene automáticamente. El proceso de carga suele durar entre 7-9 horas.

INDICADOR DE BATERÍA

1. MEDIDOR DE CAPACIDAD DE LA BATERÍA – El estado de carga de la batería está indicado en el medidor de capacidad de la batería. Con el consumo de la capacidad de la batería, el indicador descenderá de arriba a abajo. (Vea Diagrama 3)
2. La mesa de elevación detendrá automáticamente las funciones de elevación una vez que la batería alcance el 20%.

Diagrama 3



PREPARACIÓN DE LA MESA DE ELEVACIÓN PARA REPARACIONES O MANTENIMIENTO

Tome todas las medidas de seguridad necesarias para evitar un posible accidente durante el curso de una reparación o tarea de mantenimiento:

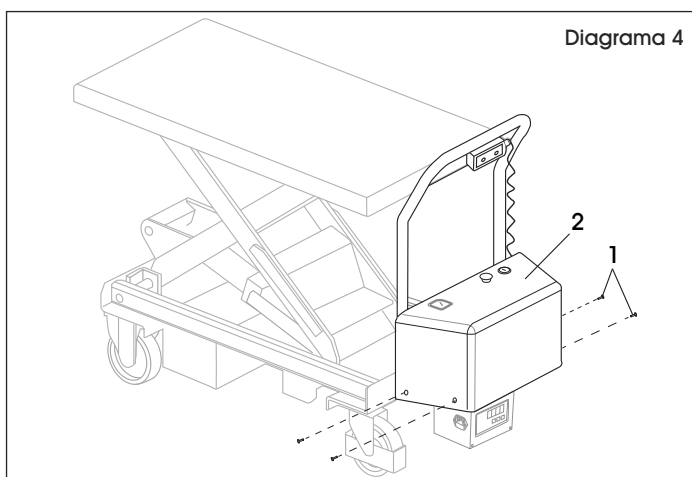
1. Estacione la mesa de elevación de forma segura.
2. Presione el interruptor de apagado de emergencia y desconecte la batería.
3. Ponga el freno.
4. Baje la barra vertical de seguridad.

INSPECCIÓN DE LOS NIVELES DE ACEITE HIDRÁULICO

1. Asegúrese de que la mesa está en la posición más baja.
2. Quite los cuatro tornillos (1). (Vea Diagrama 4)
3. Abra la cubierta (2). (Vea Diagrama 4)
4. Verifique el nivel de aceite hidráulico en el tanque de aceite.

INSPECCIÓN DEL FUSIBLE ELÉCTRICO

1. Quite los cuatro tornillos (1). (Vea Diagrama 4)
2. Abra la cubierta (2). (Vea Diagrama 4)
3. Compruebe si el fusible está intacto. Reemplácelo en caso de ser necesario.



USAR LA MESA DESPUÉS DEL MANTENIMIENTO

Termine las siguientes tareas antes de usar la mesa de elevación:

1. Limpiar la mesa de elevación.
2. Revisar los frenos.
3. Revisar el interruptor de apagado de emergencia.

CONTINUACIÓN DE MANTENIMIENTO

Es muy importante realizar el mantenimiento rutinario necesario para prolongar la vida útil y la seguridad de la mesa de elevación. Por favor, revise la mesa de elevación antes de hacerla funcionar de la siguiente manera:

1. Lubrique los rieles de los rodillos con grasa (mensualmente).
2. Lubrique todos los puntos y ejes pivotantes (cada 6 meses).
3. Revise el aceite hidráulico (cada 12 meses)



NOTA: La capacidad total de aceite es de alrededor de 2.5 L. Si la mesa de elevación necesita más aceite, use ISO-VG46 o equivalente.

SOLUCIÓN DE PROBLEMAS

PROBLEMA DE FUNCIONAMIENTO	CAUSAS	RECOMENDACIONES
El motor de elevación no funciona.	1) El cable de la batería está desconectado. 2) La carga de la batería es insuficiente. 3) El fusible ha saltado.	1) Conecte el cable de la batería. 2) Cargue la batería. 3) Compruebe el fusible.
La mesa no se eleva.	1) El nivel de aceite hidráulico está bajo. 2) La bomba hidráulica es defectuosa.	1) Agregue más aceite. 2) Reemplace la bomba hidráulica.
La mesa se baja sin presionar el botón DOWN (BAJAR).	1) Hay una fuga de aceite en la válvula de descenso. 2) Hay una fuga de aceite en el circuito hidráulico.	1) Reemplace la válvula de descenso. 2) Revise y repare el circuito hidráulico.
Hay una fuga de aceite en el cilindro.	Los empaques están desgastados o dañados.	Reemplace los empaques.
Hay una fuga de aceite en la entrada de aire.	Exceso de aceite en el depósito.	Reduzca el nivel de aceite hasta el nivel adecuado.
La batería no se carga.	La batería está desgastada.	Reemplace la batería.
El cargador parpadea para mostrar un error.	1) El cargador no está conectado. 2) Las baterías no están conectadas correctamente.	1) Revise todas las conexiones. 2) Revise todas las conexiones de la batería.

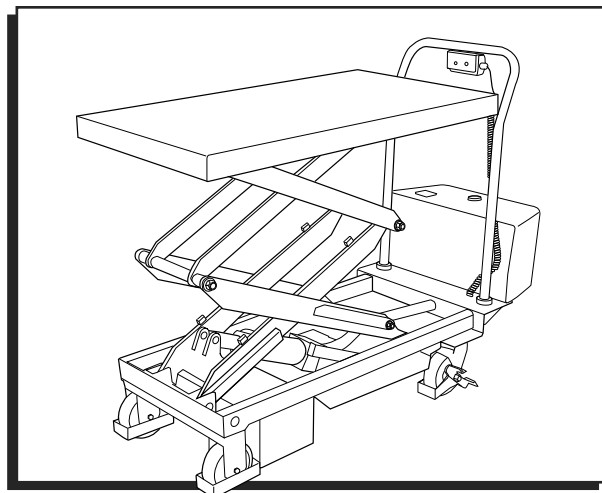
ULINE

800-295-5510
uline.mx

ULINE H-3767

TABLEAU ÉLÉVATRICE À DOUBLE CISEAU À BATTERIE

1-800-295-5510
uline.com



CARACTÉRISTIQUES TECHNIQUES

SPÉCIFICATIONS	H-3767
Capacité pondérale	317,5 kg (770 lb)
Hauteur max. de la table	1,3 m (51 ¼ po)
Hauteur min. de la table	37,5 cm (14 ¾ po)
Dimensions de la table/plateforme	90,8 x 48,9 x 5,1 cm (35 ¾ x 19 ¼ x 2 po)
Dimensions des roulettes	12,7 x 3,2 cm (5 x 1 ¼ po)
Longueur totale	1,2 m (48 po)
Hauteur de la poignée à partir du sol	94 cm (37 po)
Portée de levage	92,7 cm (36 ½ po)
Cycle de levage (complètement chargée)	100 levées
Moteur de levage	1 HP
Tension de fonctionnement	24 V
Capacité de la batterie	30 Ah
Émission de bruit	< 70 dB

SÉCURITÉ



AVERTISSEMENT! N'utilisez pas la table élévatrice si vous n'avez pas été formé pour ou autorisé à l'utiliser et si vous ne vous êtes pas assuré qu'elle est en bon état. L'opérateur doit lire toutes les étiquettes de mise en garde et les instructions mentionnées ci-présentes et sur la table élévatrice avant de l'utiliser.

1. Ne réparez pas la table élévatrice sans formation professionnelle et autorisation.
2. La table élévatrice doit être déplacée uniquement lorsque la table est à sa position la plus basse.
3. NE surchargez PAS la table élévatrice et respectez toujours sa charge nominale. Surchargez la table risque l'endommager et blesser l'utilisateur.
4. NE vous tenez PAS debout ou ne vous assoyez pas sur la table élévatrice pour travailler.
5. NE placez PAS vos mains ou vos pieds sous la table en l'abaissant.
6. Appliquez les freins lors du chargement pour empêcher la table élévatrice de se déplacer.
7. La charge doit être répartie uniformément sur toute la table.
8. NE chargez PAS la table de matériaux lâches ou instables.
9. NE laissez PAS la table élévatrice chargée pendant de longues périodes.
10. La table élévatrice doit être utilisée uniquement sur des surfaces planes et solides.

SÉCURITÉ SUITE

11. Lors de l'entretien et la réparation de la table élévatrice, portez des gants et des chaussures de sécurité. La barre de soutien de sécurité doit être utilisée pour soutenir le mécanisme de levage afin d'empêcher la table de tomber. Aucune charge ne doit se trouver sur la table lors d'un entretien ou d'une réparation.
12. La table est conçue pour être utilisée à l'intérieur à des températures ambiantes comprises entre 5° et 40 °C (41° et 104 °F).
13. Cette table élévatrice n'est pas imperméable et doit être utilisée uniquement dans des conditions sèches.

FONCTIONNEMENT

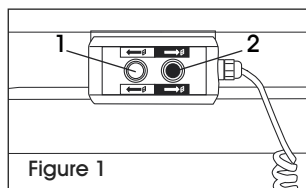
VÉRIFICATION COURANTE AVANT LA MISE EN MARCHÉ

- Vérifiez l'unité pour repérer toute défectuosité (en particulier sur les roues et la pompe).
- Vérifiez si la batterie est bien installée et si le câble est branché correctement.
- En cas de panne ou de défectuosité, cessez d'utiliser la table élévatrice jusqu'à ce qu'elle soit réparée adéquatement.

MISE EN MARCHÉ DE LA TABLE ÉLÉVATRICE

- Tournez et placez l'interrupteur d'arrêt d'urgence en position fermée.
- Insérez la clé dans l'interrupteur de verrouillage électrique et tournez à droite à la position « I ».
- La jauge de capacité de la batterie doit indiquer la capacité actuelle.

FONCTIONNEMENT DE LA TABLE ÉLÉVATRICE



1	Bouton de LEVAGE
2	Bouton d'ABAISSMENT

LEVAGE DE LA TABLE ÉLÉVATRICE

- Appuyez sur le bouton de LEVAGE pour soulever la table à la hauteur voulue. (Voir Figure 1)

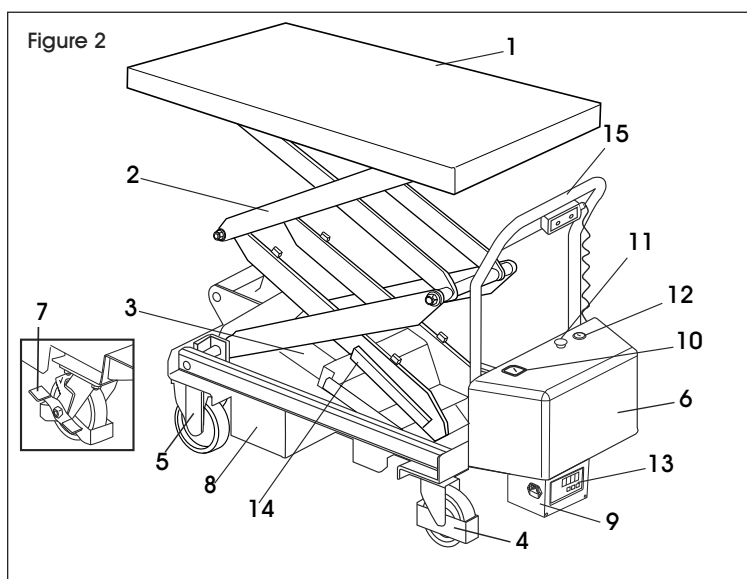
ABAISSMENT DE LA TABLE ÉLÉVATRICE

- Appuyez sur le bouton d'Abaissement pour abaisser la table à la hauteur voulue. (Voir Figure 1)

INTERRUPTEUR D'ARRÊT D'URGENCE

- Toutes les fonctions de commandes électriques sont coupées lorsque l'interrupteur d'arrêt d'urgence est enfoncé. (Voir Figure 2)

LISTE DES PIÈCES



1. Plateforme de chargement
2. Mécanisme de levage
3. Cylindre hydraulique
4. Roulette pivotante
5. Roulette fixe
6. Boîtier du moteur
7. Frein
8. Batterie
9. Chargeur
10. Jauge de capacité de la batterie
11. Interrupteur d'arrêt d'urgence
12. Interrupteur à clé
13. Indicateur de charge
14. Barre de soutien et de sécurité
15. Poignée

ENTRETIEN ET CHARGE DE LA BATTERIE

1. Une batterie à électrolyte gélifié rechargeable est utilisée pour cette table élévatrice.
2. Les tables élévatrices H-3767 sont dotées d'un chargeur adapté pour charger la batterie. Le chargeur peut être branché à une prise de 110 volts standard.



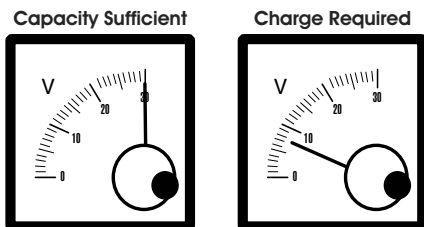
MISE EN GARDE! Avant de brancher le chargeur à la prise, assurez-vous que l'interrupteur d'arrêt d'urgence et l'interrupteur à clé sont en position OFF (arrêt). Veuillez recharger la batterie dans un endroit sec, bien ventilé et loin de toute source d'incendie. Si la table élévatrice n'est pas utilisée, la batterie doit être chargée au moins une fois tous les six mois.

3. La batterie de la table élévatrice doit être chargée complètement et régulièrement. Lorsque l'état de charge de la batterie atteint 20 %, veuillez recharger la batterie immédiatement.
4. Le chargeur ajustera automatiquement le courant en fonction de la capacité résiduelle de la batterie, permettant ainsi à la batterie d'être chargée correctement. Une fois la batterie chargée, le chargeur indique pleine capacité et s'arrête automatiquement. Le chargement dure généralement entre 7 et 9 heures.

VOYANT DE BATTERIE

1. JAUGE DE CAPACITÉ DE LA BATTERIE – L'état de charge de la batterie est indiqué sur la jauge de capacité de la batterie. À mesure que la capacité de la batterie diminue, la jauge descend à partir du haut. (Voir Figure 3)
2. Les fonctions de levage de la table élévatrice s'interrompent automatiquement lorsque l'état de la batterie atteint 20 %.

Figure 3



PRÉPARATION DE LA TABLE ÉLÉVATRICE EN VUE DE LA RÉPARATION OU DE L'ENTRETIEN

Prenez toutes les mesures de sécurité nécessaires pour éviter un éventuel accident au cours d'une procédure de réparation et d'entretien :

1. Garez la table élévatrice dans un lieu sécuritaire.
2. Appuyez sur l'interrupteur d'arrêt d'urgence et débranchez la batterie.
3. Appliquez les freins.
4. Abaissez la barre de soutien de sécurité.

INSPECTION DE LA CAPACITÉ D'HUILE HYDRAULIQUE

1. Assurez-vous que la table est complètement abaissée.
2. Retirez les quatre vis (1). (Voir Figure 4)
3. Ouvrez le couvercle (2). (Voir Figure 4)
4. Vérifiez la capacité d'huile hydraulique dans le réservoir d'huile.

INSPECTION DU FUSIBLE ÉLECTRIQUE

1. Retirez les quatre vis (1). (Voir Figure 4)
2. Ouvrez le couvercle (2). (Voir Figure 4)
3. Vérifiez si le fusible est intact. Remplacez si nécessaire.

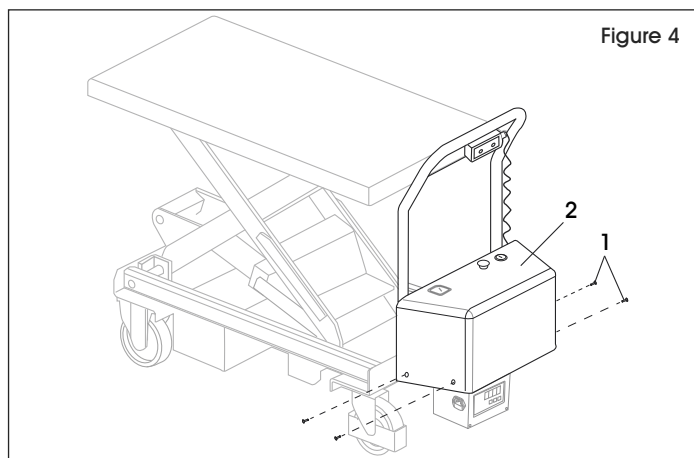


Figure 4

UTILISATION DE LA TABLE ÉLÉVATRICE APRÈS L'ENTRETIEN

Effectuez la procédure suivante avant d'utiliser la table élévatrice :

1. Nettoyez la table élévatrice.
2. Vérifiez les freins.
3. Vérifiez l'interrupteur d'arrêt d'urgence.

ENTRETIEN SUITE

Il est très important d'effectuer la maintenance et l'entretien courant afin de prolonger la durée de vie et la sécurité de la table élévatrice. Veuillez vérifier les points suivants avant d'utiliser la table :

1. Lubrifiez les galets de roulement avec de la graisse (tous les mois).
2. Lubrifiez tous les points de pivotement et les essieux (tous les 6 mois).
3. Vérifiez l'huile hydraulique (tous les 12 mois).



REMARQUE : Le volume maximal d'huile est de 2,5 litres. Si la table élévatrice nécessite plus d'huile, utilisez de l'huile ISO-VG46 ou un équivalent.

DÉPANNAGE

PROBLÈME	CAUSES	RECOMMANDATIONS
Le moteur de levage ne tourne pas.	1) Le câble de la batterie est débranché. 2) La charge de la batterie est insuffisante. 3) Le fusible a été déclenché.	1) Branchez le câble de la batterie. 2) Chargez la batterie. 3) Vérifiez le fusible.
La table ne se soulève pas.	1) Le niveau d'huile hydraulique est bas. 2) La pompe hydraulique est défectueuse.	1) Ajoutez de l'huile. 2) Remplacez la pompe hydraulique.
La table s'abaisse sans appuyer sur le bouton d'abaissement.	1) De l'huile fuit de la soupape d'abaissement. 2) De l'huile fuit du circuit hydraulique.	1) Remplacez la soupape d'abaissement. 2) Vérifiez le circuit hydraulique et réparez.
De l'huile fuit du cylindre.	Les joints sont usés ou endommagés.	Remplacez les joints.
De l'huile fuit de l'entrée d'air.	Il y a trop d'huile dans le réservoir.	Retirez l'excès d'huile.
La batterie ne se charge pas.	La batterie est usée.	Remplacez la batterie.
Le chargeur clignote pour indiquer une erreur.	1) Le chargeur n'est pas branché. 2) La batterie n'est pas branchée correctement.	1) Vérifiez tous les raccordements. 2) Vérifiez tous les raccordements de la batterie.

ULINE

1-800-295-5510

uline.com