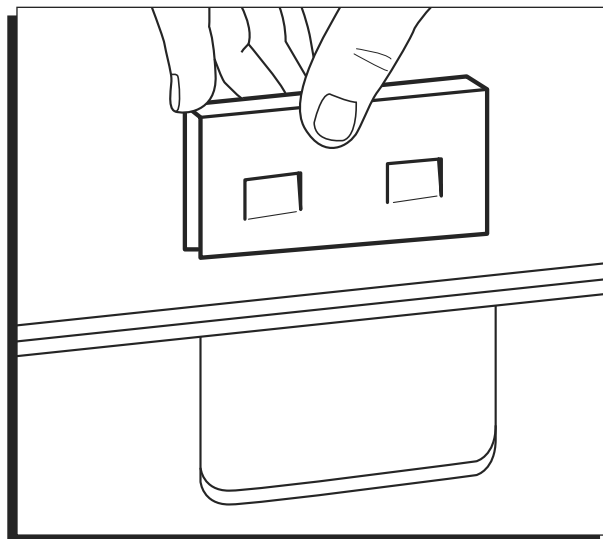


# ULINE H-4039

## SPILL CONTAINMENT WORKSTATION CONNECTORS

1-800-295-5510  
uline.com



### TOOL NEEDED



Plastic or Rubber Mallet

## ASSEMBLY

1. Locate one of the indented rectangular areas on the outside surface of the workstation. (See Figure 1) This is the recommended area for placement of the connectors.

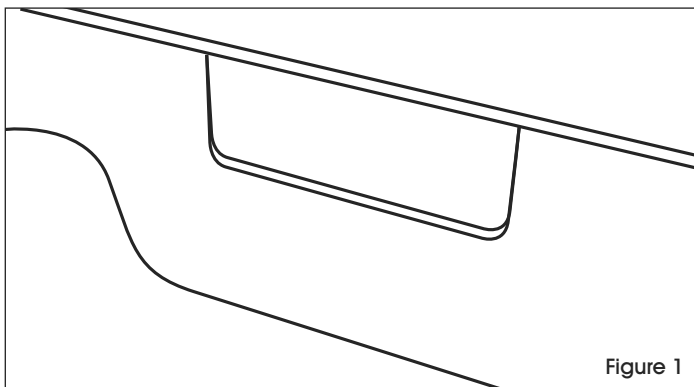


Figure 1

2. Place two workstations side by side. Position the connector over the top edges of the workstations. (See Figure 2)

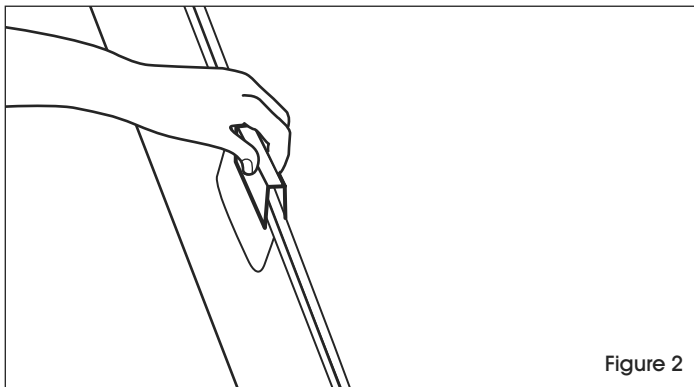


Figure 2

3. Once the connector is positioned over the top edges of both workstations, hammer down the connector using a plastic or rubber mallet. (See Figures 2 and 3)

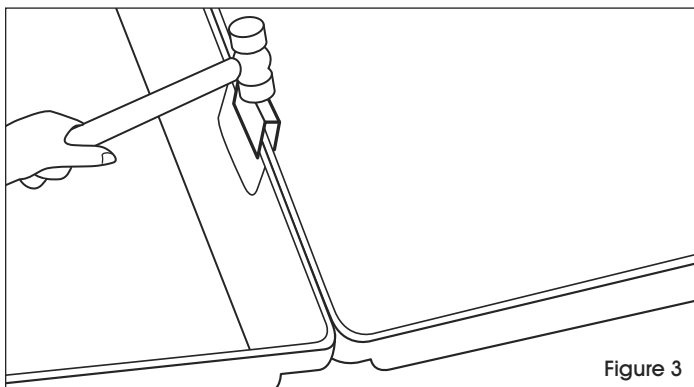


Figure 3

4. Ensure the connector is flush with the top edge of the workstations. (See Figure 4)

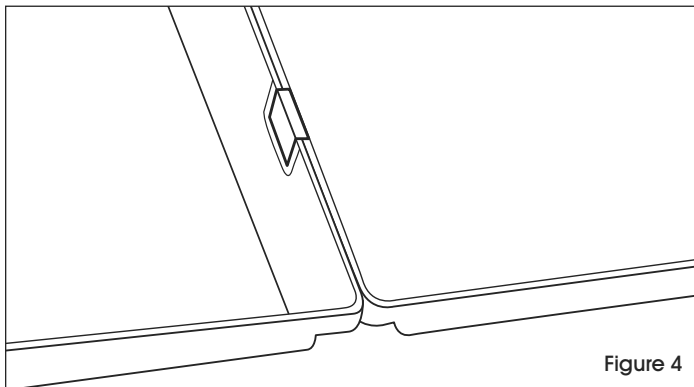


Figure 4



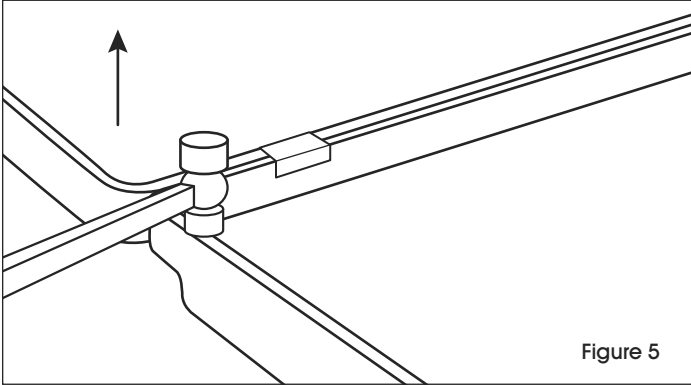
**CAUTION!** Do not use your hand to hammer down the connector. This may result in injury and cuts.


5. Repeat steps 1 through 4 on opposite end of workstation.

## ASSEMBLY CONTINUED

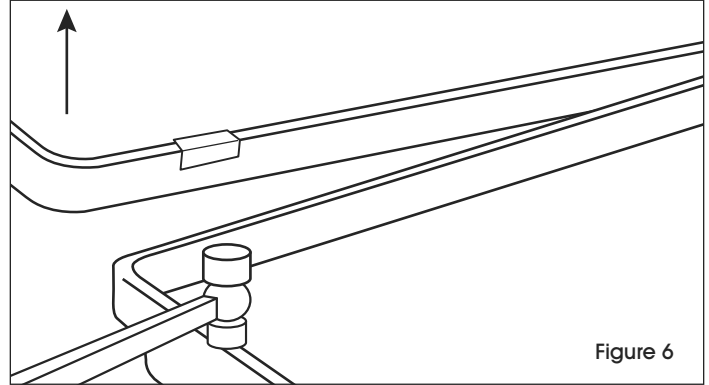
### SEPARATING SPILL CONTAINMENT WORKSTATIONS BOUND BY CONNECTORS

1. While lifting one workstation slightly off the ground, gently tap on the top edge of the other attached workstation with a plastic or rubber mallet. (See Figure 5)



 **NOTE:** When separating accumulation centers, always remember to remove the grates and make sure there is no liquid in the sump areas.

2. After repeated taps, the workstations should separate. (See Figure 6)
3. Repeat steps 1 and 2 to detach the other connectors.



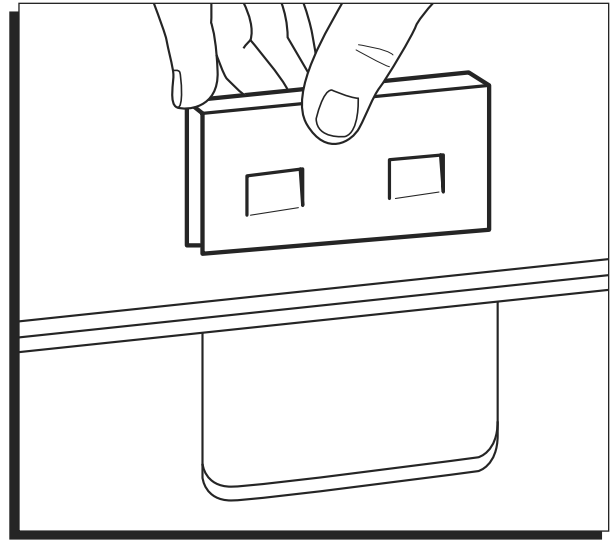
**ULINE**

1-800-295-5510  
uline.com

**ULINE** H-4039

# CONECTORES PARA ESTACIONES DE TRABAJO PARA CONTROL DE DERRAMES

800-295-5510  
uline.mx



## HERRAMIENTA NECESARIA



Mazo de Caucho o de Plástico

## ENSAMBLE

1. Localice una de las áreas rectangulares con relieve en la superficie exterior de la estación de trabajo. (Vea Diagrama 1) Este es el área que se recomienda para la colocación de los conectores.

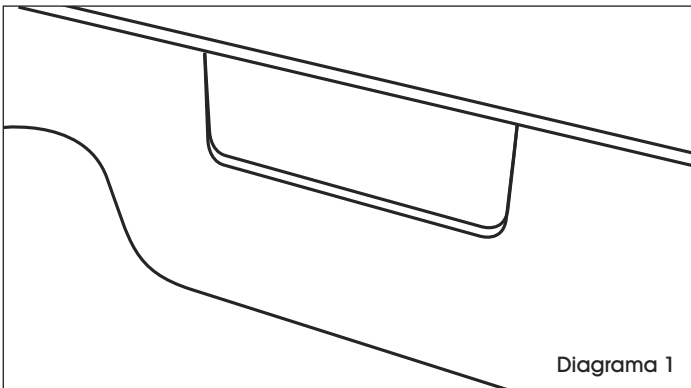


Diagrama 1

2. Coloque dos estaciones de trabajo una junto a la otra. Coloque el conector sobre los bordes superiores de las estaciones de trabajo. (Vea Diagrama 2)

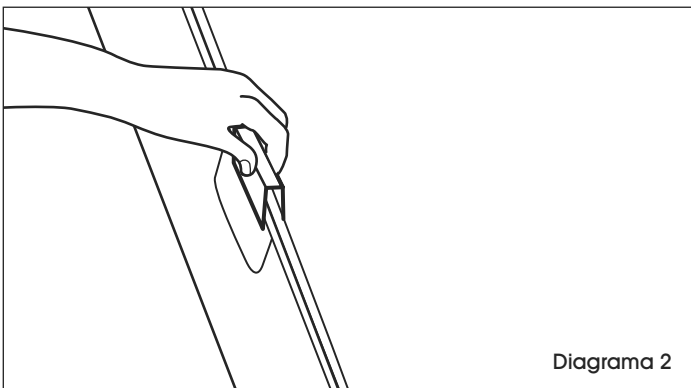


Diagrama 2

3. Una vez que el conector esté colocado sobre los bordes superiores de ambas estaciones de trabajo, golpee el conector con un mazo de caucho o de plástico. (Vea Diagramas 2 y 3)

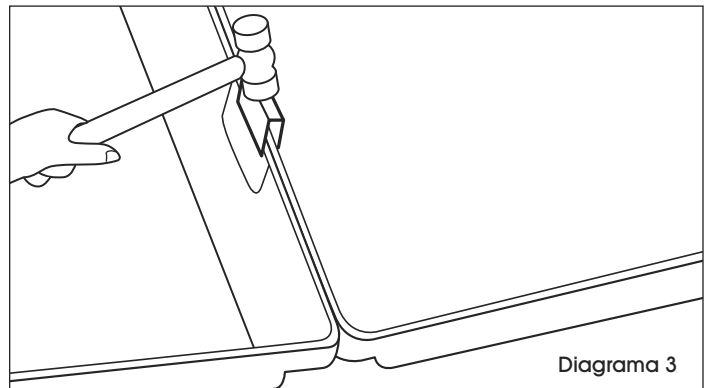


Diagrama 3

4. Asegúrese de que el conector esté al ras del borde superior de las estaciones de trabajo. (Vea Diagrama 4)

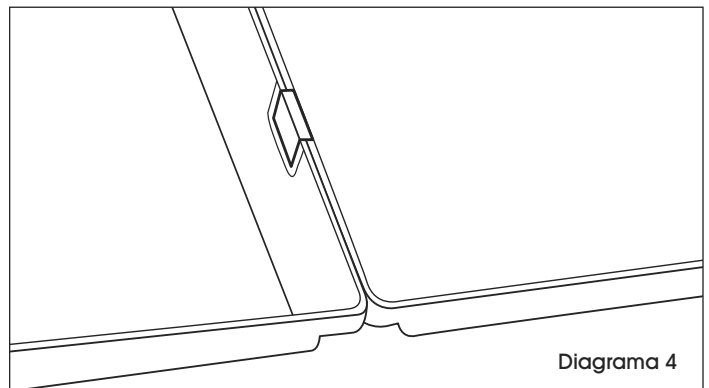


Diagrama 4

5. Repita los pasos del 1 al 4 en el extremo opuesto de la estación de trabajo.



**¡PRECAUCIÓN!** No use la mano para golpear e insertar el conector. Esto podría provocar lesiones y cortes.

## CONTINUACIÓN DE ENSAMBLE

### SEPARAR ESTACIONES DE TRABAJO PARA CONTROL DE DERRAMES UNIDAS POR CONECTORES

1. A la vez que levanta una estación de trabajo ligeramente del piso, golpee levemente el extremo superior de la otra estación de trabajo unida con un mazo de hule o de plástico. (Vea Diagrama 5)

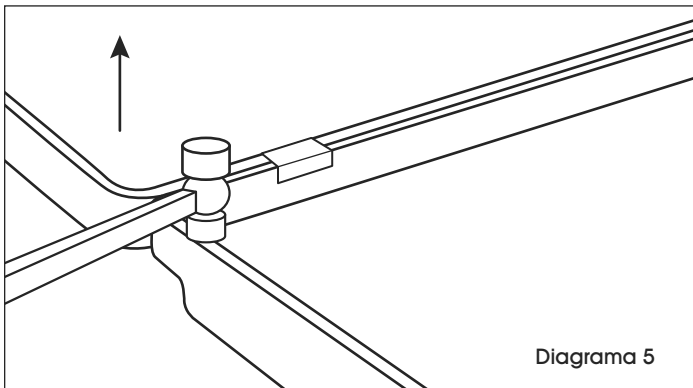


Diagrama 5



**NOTA:** Cuando separe centros de acumulación, recuerde siempre quitar las rejillas y asegurarse de que no hay líquido en las zonas más hundidas.

2. Tras dar varios golpes, las estaciones de trabajo deberían separarse. (Vea Diagrama 6)
3. Repita los pasos 1 y 2 para separar los demás conectores.

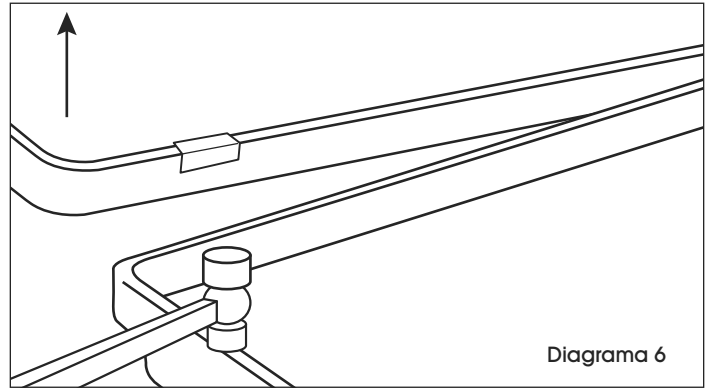


Diagrama 6

**ULINE**

800-295-5510  
uline.mx

# ULINE H-4039

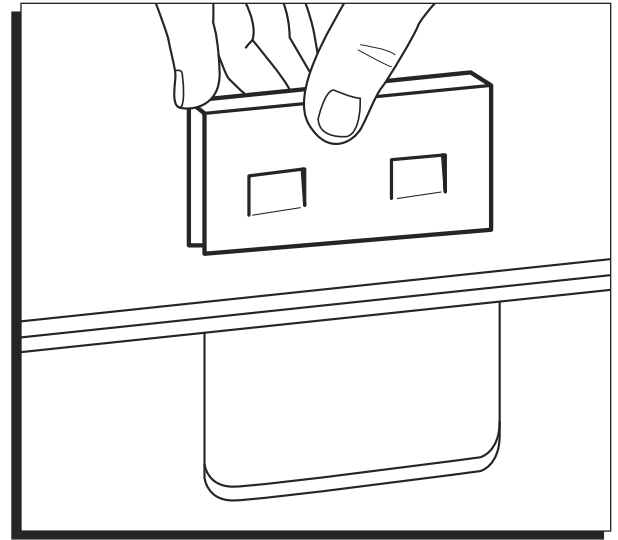
## RACCORDS POUR STATIONS DE CONFINEMENT DE DÉVERSEMENTS

1-800-295-5510  
uline.ca

### OUTIL REQUIS

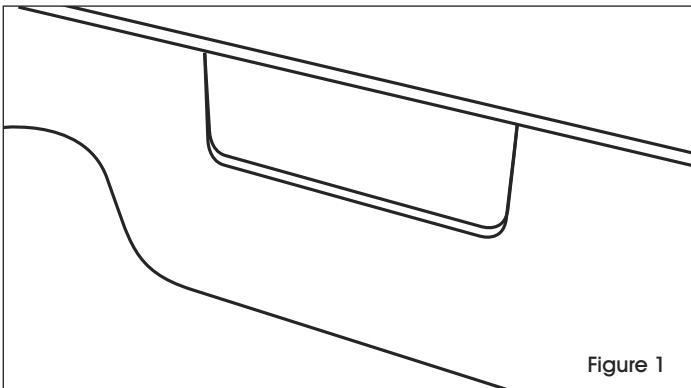


Maillet en caoutchouc ou en plastique

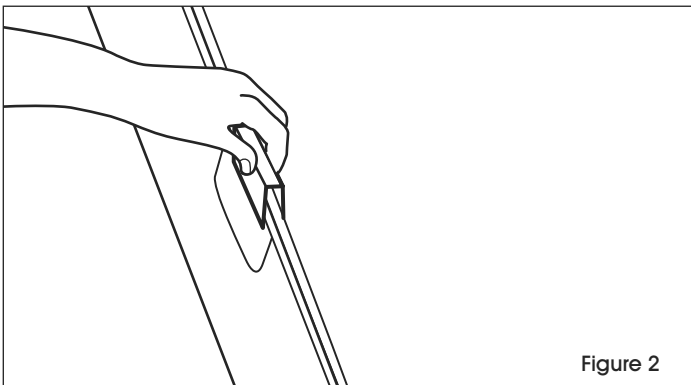


## MONTAGE

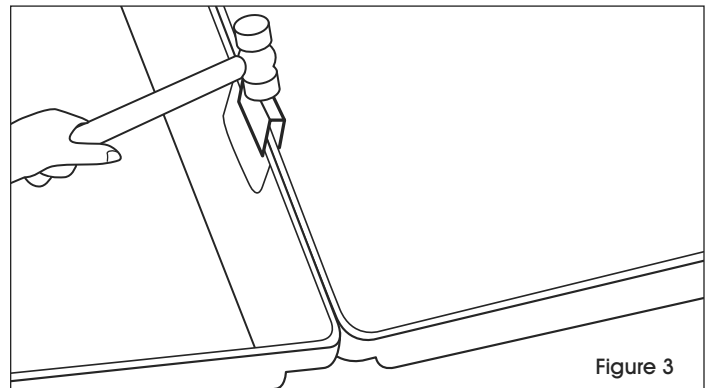
1. Repérez une des zones rectangulaires découpées sur la surface extérieure de la station de travail. (Voir Figure 1) Il s'agit de la zone recommandée pour l'installation des raccords.



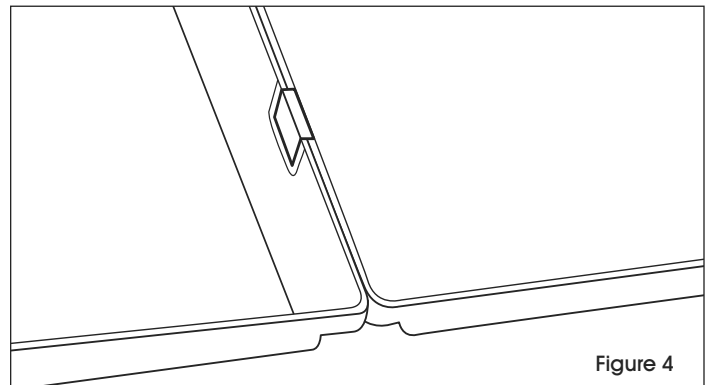
2. Placez deux stations de travail côte à côte. Placez le raccord sur les rebords supérieurs des stations de travail. (Voir Figure 2)



3. Lorsque le raccord est positionné sur les rebords supérieurs des stations de travail, enfoncez le raccord à l'aide d'un maillet en caoutchouc ou en plastique. (Voir Figures 2 et 3)



4. Assurez-vous que le dessus du raccord arrive de niveau avec le rebord supérieur des stations de travail. (Voir Figure 4)



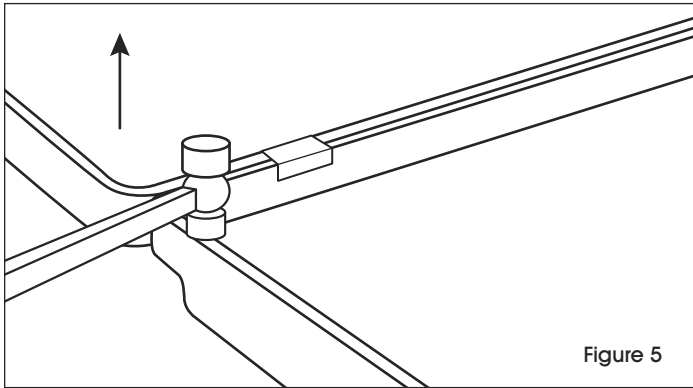
**MISE EN GARDE!** N'utilisez pas votre main pour enfoncer le raccord. Cela pourrait entraîner des blessures et des coupures.

5. Répétez les étapes 1 à 4 du côté opposé de la station de travail.

## MONTAGE SUITE

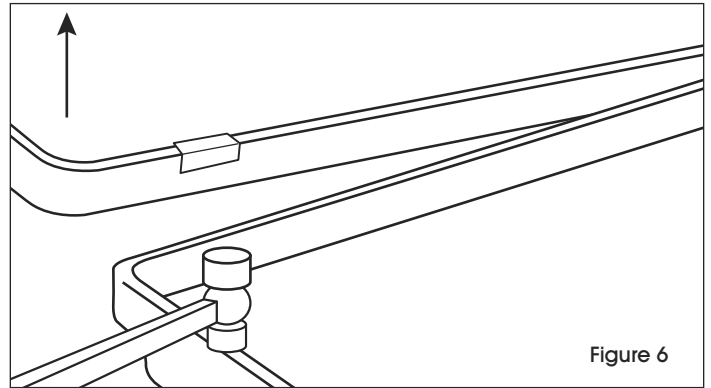
### SÉPARER LES STATIONS DE CONFINEMENT DE DÉVERSEMENTS RELIÉES

1. Tout en soulevant légèrement une station de travail, tapotez délicatement sur le rebord supérieur de l'autre station de travail reliée à l'aide d'un maillet en plastique ou en caoutchouc. (Voir Figure 5)



**REMARQUE :** Lorsque vous séparez les centres d'accumulation, n'oubliez pas de retirer les grilles en vous assurant qu'il n'y a pas de liquide dans les zones de collecte.

2. Après plusieurs tapotements, les stations de travail devraient se séparer. (Voir Figure 6)
3. Répétez les étapes 1 et 2 pour enlever les autres raccords.



**ULINE**

1-800-295-5510  
uline.ca