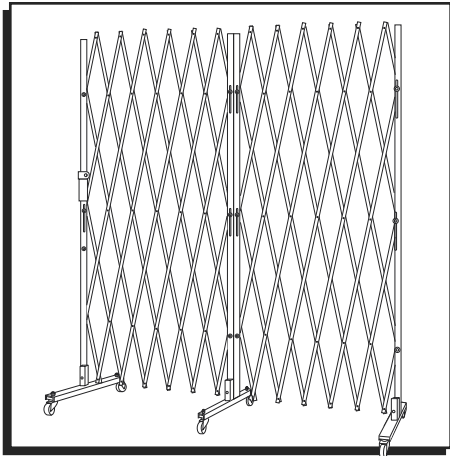


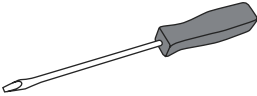
ULINE H-4104, H-4105

PORTABLE FOLDING SECURITY GATES

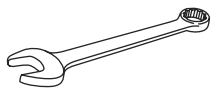
1-800-295-5510
uline.com



TOOLS NEEDED



Flathead Screwdriver



3/4" (19 mm) Wrench or Socket

PARTS



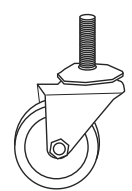
1/4"-20 x 3/4"
Carriage Bolt x 3



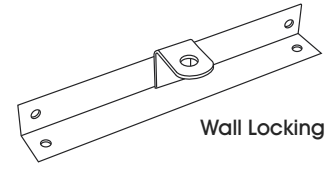
Washer x 3



Small Nut x 3



2 1/2" Caster x 6



Wall Locking Bar x 2



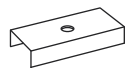
1/4"-20 x 3/8"
Round Head Bolt x 3



Lock Washer x 6



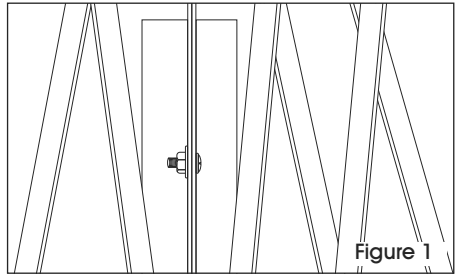
Large Nut x 6



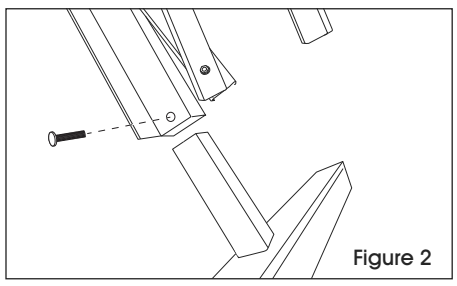
Brace x 6

INSTALLATION

1. Bolt both sides of gate together at the top, middle and bottom by using the carriage bolts, washers and small nuts. (See Figure 1)

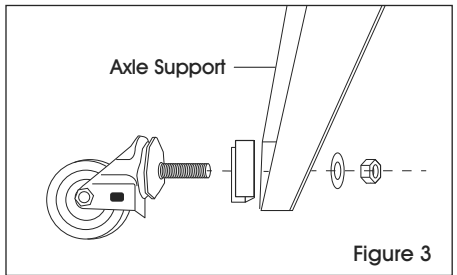


2. Insert each gate end into axle support. Insert round head bolt and tighten with screwdriver. (See Figure 2)



CAUTION! Keep hands and fingers out of moving diamonds of web when handling gate to avoid pinching.

3. Attach casters to axle supports. Put caster through the brace and opening in the axle support and tighten with lock washer and large nut. Use a 3/4 inch wrench to tighten. (See Figure 3)



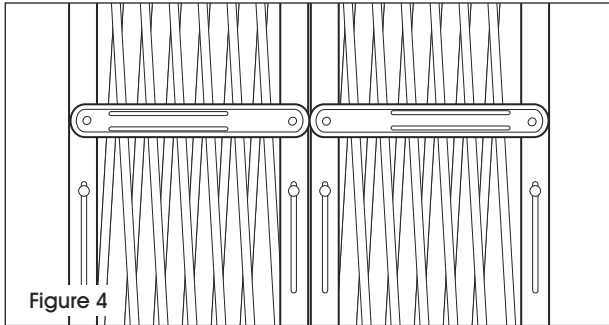
INSTALLATION CONTINUED

PORTABLE ADD-ON UNIT:

Repeat steps 1-3.

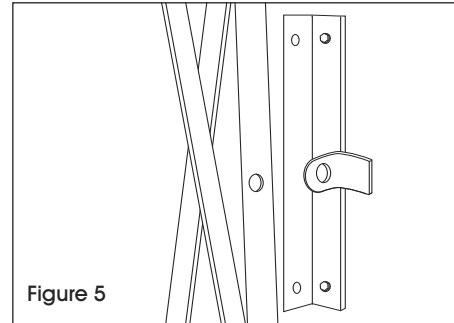
TO MOVE GATE:

Collapse gate, lock axle locking bars into pins and roll to desired location. (See Figure 4)



TO MOUNT GATE:

Align padlock holes and mount wall locking bar to wall. (See Figure 5)



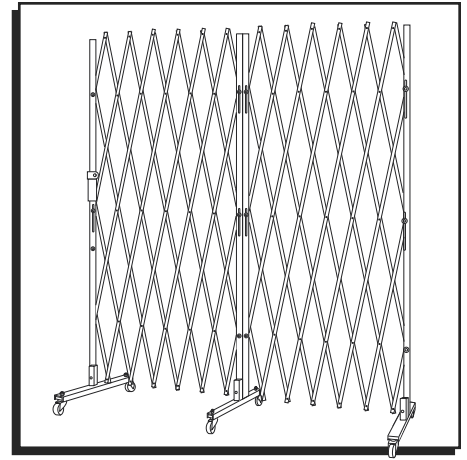
ULINE

1-800-295-5510
uline.com

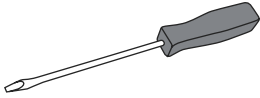
ULINE H-4104, H-4105

PUERTAS DE SEGURIDAD PLEGABLES PORTÁTILES

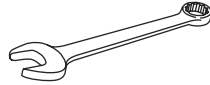
800-295-5510
uline.mx



HERRAMIENTAS NECESARIAS



Desarmador de Cabeza Plana



Llave o Dado de 19 mm (3/4")

PARTES



3 Pernos de Carrocería de 1/4"-20 x 3/4"



3 Rondanas



3 Tuercas Chicas



3 Pernos de Cabeza Redonda de 1/4"-20 x 3/8"



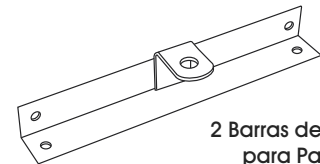
6 Rondanas de Seguridad



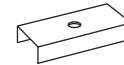
6 Tuercas Grandes



6 Ruedas de 6.35 cm (2 1/2")



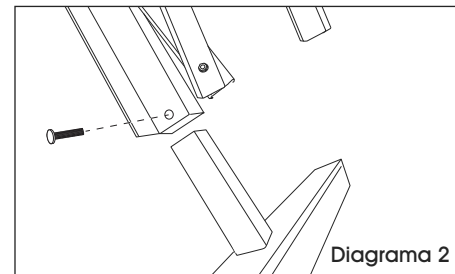
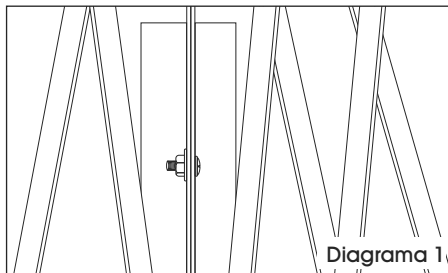
2 Barras de Cierre para Pared



6 Abrazaderas

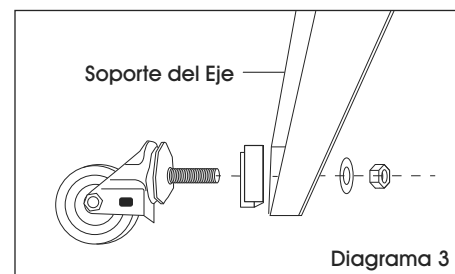
INSTALACIÓN

1. Atornille juntos ambos lados de la puerta en la parte superior, en medio y en la parte inferior utilizando pernos de carrocería, rondanas y tuercas chicas. (Vea Diagrama 1)
2. Inserte cada extremo de la puerta dentro del soporte del eje. Inserte el perno de cabeza redonda y apriete con el desarmador. (Vea Diagrama 2)



¡PRECAUCIÓN! Mantenga las manos y los dedos alejados de la red de diamantes en movimiento al manipular la puerta para no atraparlos.

3. Fije las ruedas a los soportes del eje. Pase la rueda a través de la abrazadera y la abertura del soporte del eje y apriete con una rondana de seguridad y la tuerca grande. Utilice una llave de 19 mm (3/4") para apretar. (Vea Diagrama 3)



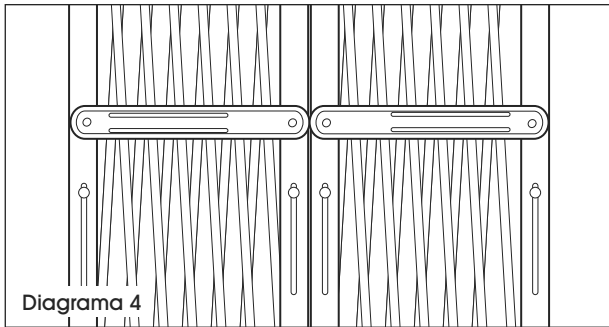
CONTINUACIÓN DE INSTALACIÓN

UNIDAD PORTÁTIL ADICIONAL:

Repita los pasos 1-3.

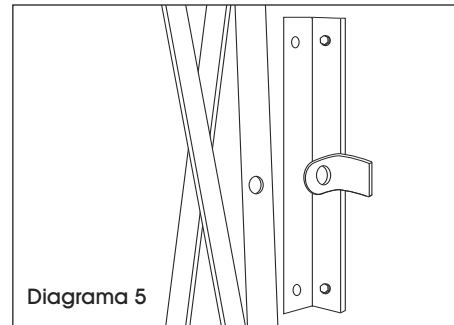
PARA MOVER LA PUERTA:

Pliegue la puerta, asegure las barras de cierre dentro de los pernos y ruede a la ubicación deseada. (Vea Diagrama 4)



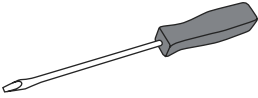
PARA INSTALAR LA PUERTA:

Alinee los orificios para candado e instale la barra de cierre en la pared. (Vea Diagrama 5)

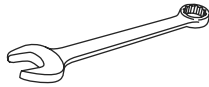


ULINE

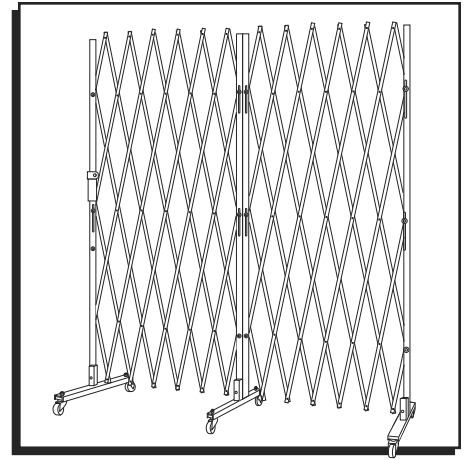
800-295-5510
uline.mx

OUTILS REQUIS

Tournevis à lame plate



Clé ou douille 19 mm (3/4 po)

**PIÈCES**Boulon de carrosserie
1/4 po – 20 x 3/4 po x 3

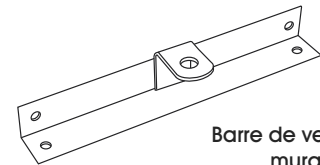
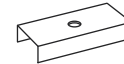
Rondelle x 3



Petit écrou x 3

Boulon à tête bombée
1/4 po – 20 x 3/8 po x 3Rondelle de
blocage x 6

Grand écrou x 6

Roulette de 6,35 cm
(2,5 po) x 6Barre de verrouillage
mural x 2

Renfort x 6

INSTALLATION

1. Boulonnez ensemble le haut, le milieu et le bas des deux côtés de la barrière avec les boulons de carrosserie, les rondelles et les petits écrous. (Voir Figure 1)

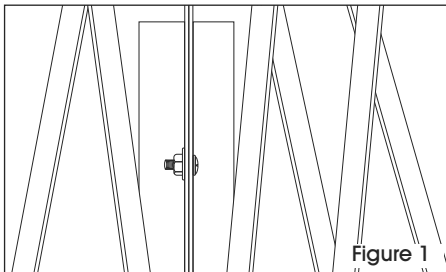


Figure 1



MISE EN GARDE! Afin d'éviter tout pincement, gardez les mains et les doigts à l'écart des losanges mobiles de la barrière lors de la manipulation de celle-ci.

2. Insérez l'extrémité de chaque barrière dans le support à essieux. Insérez un boulon à tête bombée et serrez-le avec le tournevis. (Voir Figure 2)

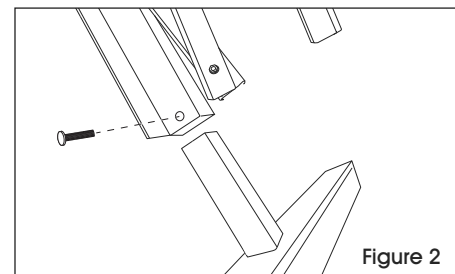


Figure 2

3. Fixez les roulettes aux supports à essieux. Passez les roulettes à travers le renfort et l'ouverture du support à essieux et serrez-les à l'aide des rondelles de blocage et des grands écrous. Serrez-les avec la clé 19 mm (3/4 po). (Voir Figure 3)

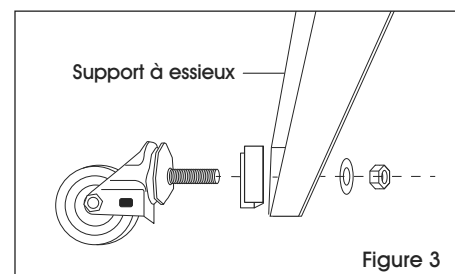


Figure 3

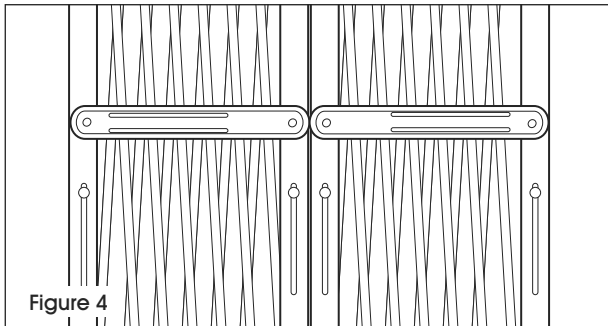
INSTALLATION SUITE

UNITÉ COMPLÉMENTAIRE PORTATIVE :

Répétez les étapes 1-3.

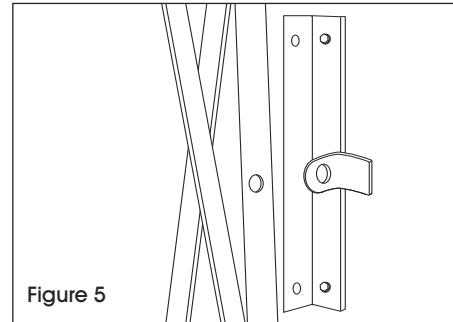
POUR DÉPLACER LA BARRIÈRE :

Repliez la barrière, installez les barres de verrouillage sur les tiges et roulez la barrière jusqu'à l'endroit voulu.
(Voir Figure 4)



POUR MONTER LA BARRIÈRE :

Alignez les trous de cadenas et installez la barre de verrouillage mural au mur. (Voir Figure 5)



ULINE

1-800-295-5510
uline.ca