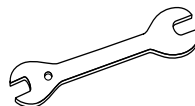


**ULINE** H-4290, H-4808  
H-6744  
**DOUBLE TIER LOCKER**

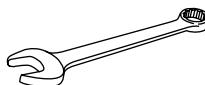
1-800-295-5510  
uline.com



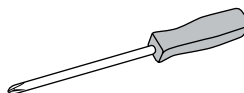
### TOOLS NEEDED



8 mm Wrench (included)



3/8" Wrench (included)



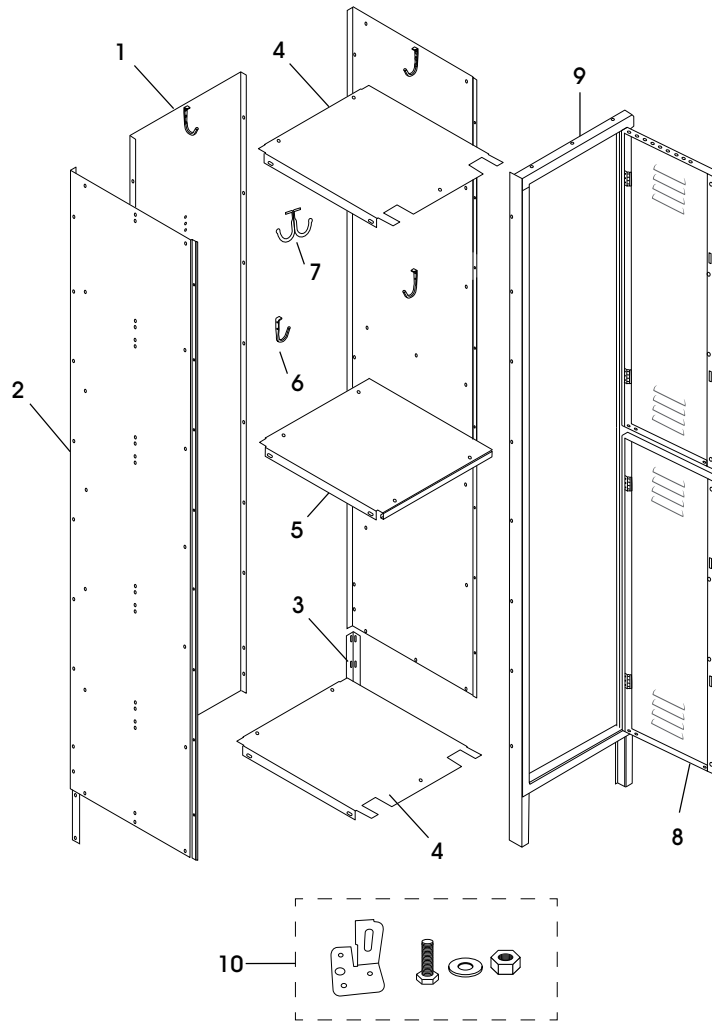
Phillips Screwdriver  
(included)



**CAUTION!** Some parts may have sharp edges. Take care when handling to avoid injury. For your safety, wear work gloves when assembling.

# PARTS

## PRIMARY ASSEMBLY



#	DESCRIPTION	QTY.
1	Back	3
2	Side	4
3	Rear Leg	2
4	Top/Bottom Shelves	6
5	Shelf	3
6	Single Coat Hook	18
7	Double Coat Hook	6
8	Locker Door	6
9	Door Frame Assembly	3
10	Leveling Foot with Hardware	4

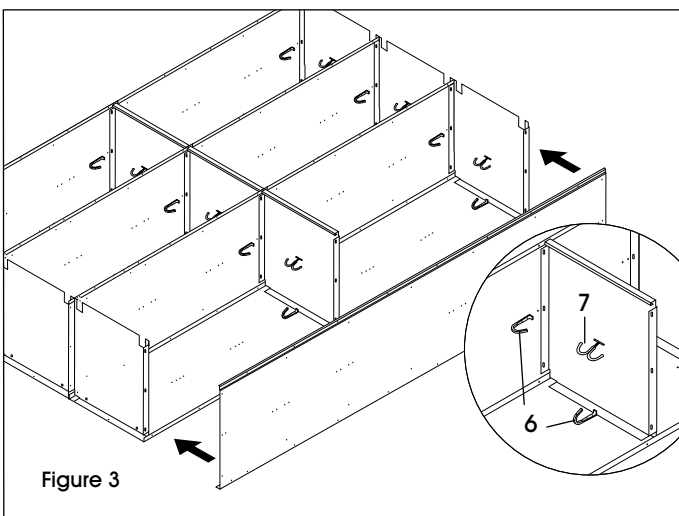
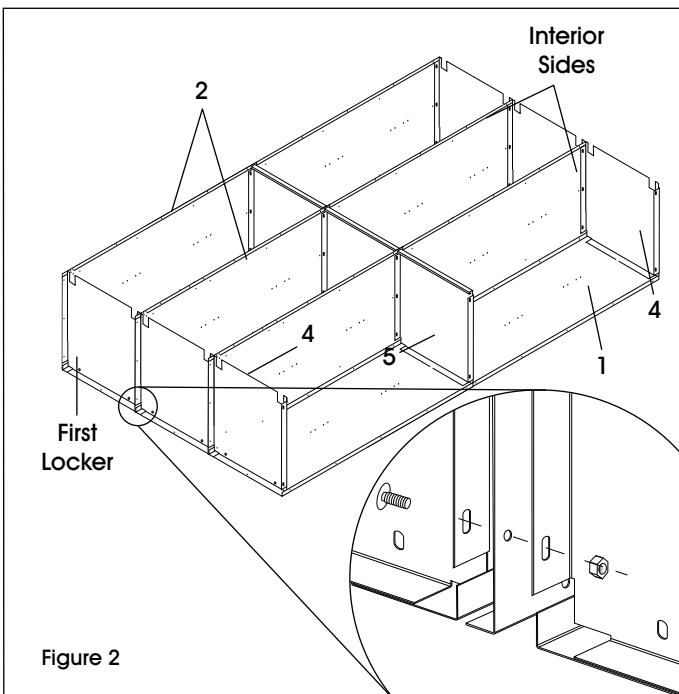
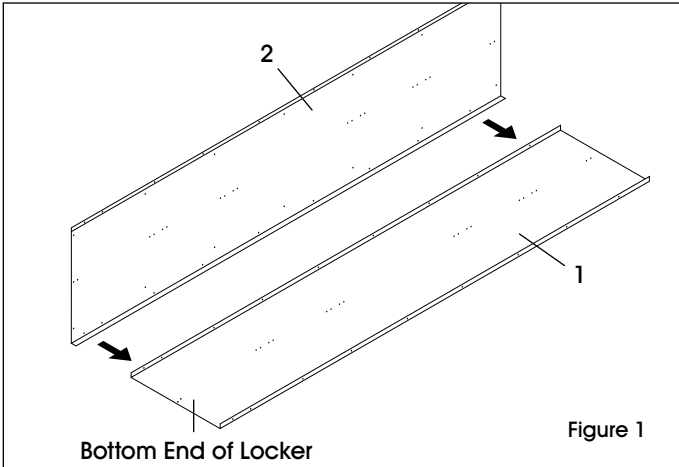
# ASSEMBLY

## ASSEMBLING MAIN PANELS

 **NOTE:** Do not tighten bolts until unit is completely assembled.

1. Place back (1) on a protected flat surface so that the flanges face upward.
2. Bolt side (2) to back (1) so that side flange fits around back (use 8 bolts and nuts - nuts to the inside). Do not use bottom two holes; these will be used for attaching legs in step 8. (See Figure 1)
3. Next, bolt top (4) and bottom (4) to back and left side panel (use 4 bolts and nuts each). Bolt shelf (5) to left side panel (use 2 bolts and nuts). Bolt an interior side and back panel to the flange on the back of the first locker in ten places. (See Figure 2)
4. Next attach a top and bottom to the first interior side and back. Bolt shelf to the first interior side. These will share bolts with the parts on either side as shown in detail view. (See Figure 2)
5. Next attach another interior side and back panel to the flange on the back of the second locker. Then attach remaining top, bottom and shelf to the interior side. Attach top and bottom to the back. (See Figure 2)
6. Bolt remaining side to the back so that side flange fits around back. Attach side to top, bottom and shelf. (See Figure 3)
7. Attach coat hooks (6 and 7) to each locker's left and right side, back panel and ceiling:
  - Side/Back – 1 single hook (6) on side and back of each locker, 1st and 2nd holes below shelf.
  - Ceiling – 1 double hook (7) on inside ceiling of each locker.

 **NOTE:** Hooks on interior sides will share bolts and nuts with hooks in the locker next to it.



## ASSEMBLY CONTINUED

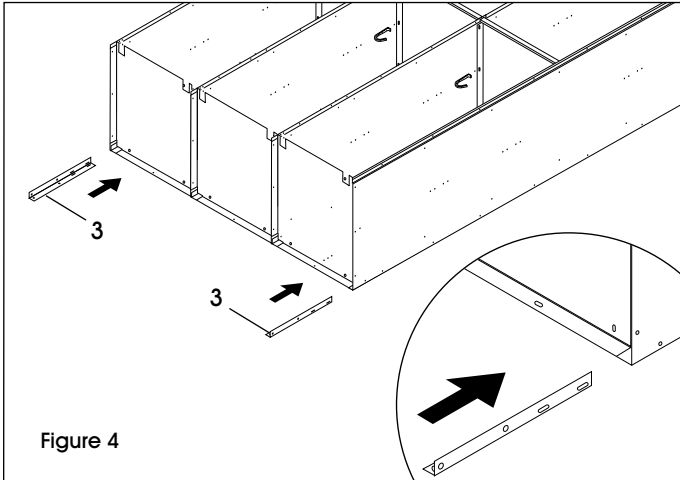


Figure 4

8. Insert rear legs (3) into corners between the bottom and the side. Bolt leg to side using two bolts and nuts per leg. (See Figure 4)
9. Place door and frame assembly (8 and 9) over the locker body. Make certain body sides are inside the frame and not between the frame. Attach top to frame header and bottom to frame sill (one bolt each). Finish by attaching door and frame assembly to the sides of the locker body (bolts will be shared with the door and frame on either side). (See Figure 5) If joining a 3-wide unit beside another unit skip to **JOINING UNITS TOGETHER** below.
10. With two people, being careful not to put all the weight on the rear legs, stand unit upright and place in desired location. Check and tighten all permanent bolts. (See Figure 6)

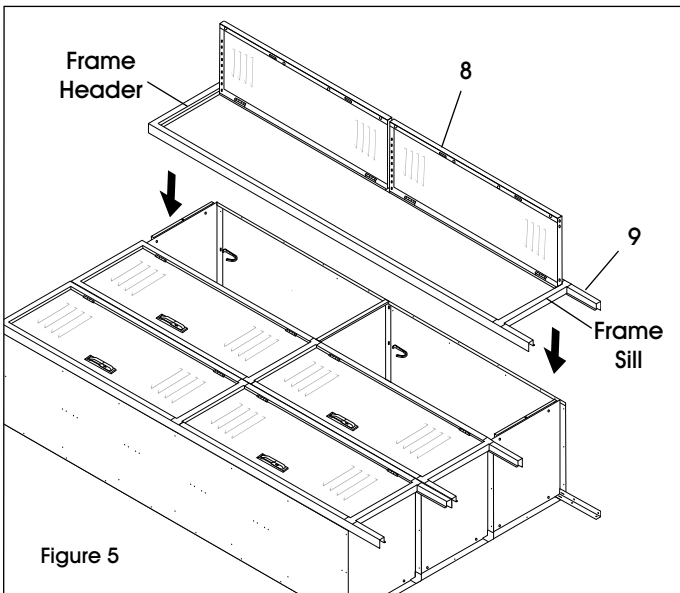



Figure 5


### JOINING UNITS TOGETHER

1. If joining a 3-wide unit beside another unit, temporarily install a bolt and nut into the third and sixth holes down from the top of the outer frame(s) that will be joined to the adjacent locker frame(s). (See Figure 6)
2. With two people, being careful not to put all the weight on the rear legs, stand units upright and place in desired location. Remove bolts placed temporarily. Using those bolts, bolt adjacent units together through frames. Check and tighten all bolts.

 **NOTE:** If the bolts placed temporarily are not removed before the frames are joined side by side, the frames will have a 1/8" gap between them.

### SECURING UNITS

1. Anchor units to wall or floor. Units are not intended to stand free and may topple if not secured. (Units standing back to back should be bolted together.)

 **CAUTION!** Care must be taken to assure that lockers are set plumb and true before anchoring.

2. Use supplied leveling feet and hardware (10) to level the unit. (See Figure 6)

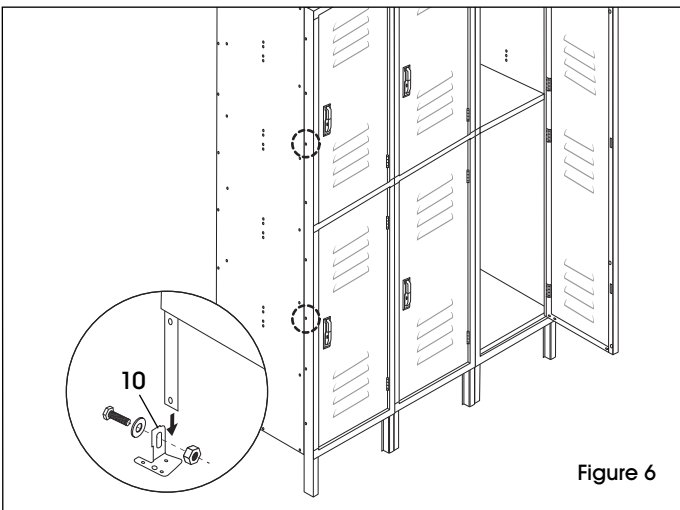
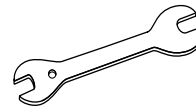


Figure 6

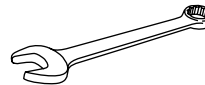
**ULINE**

1-800-295-5510

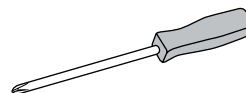
uline.com

**ULINE**H-4290, H-4808  
H-6744**LOCKER DE  
DOS PUERTAS**800-295-5510  
uline.mx**HERRAMIENTAS NECESARIAS**

Llave de 8 mm (incluida)



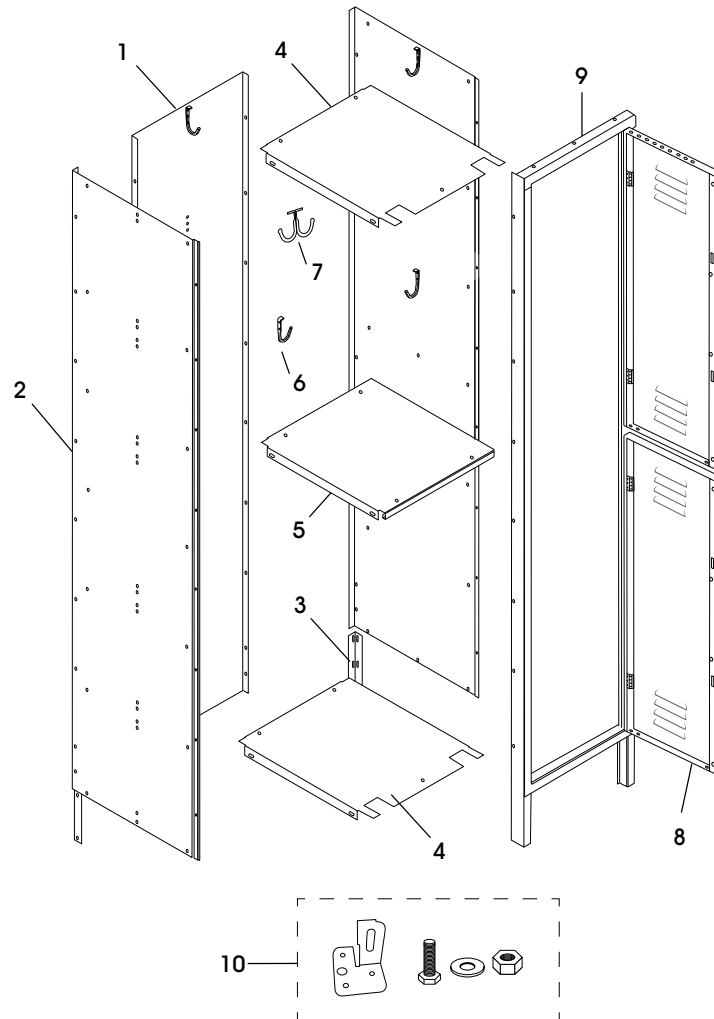
Llave de 3/8" (incluida)

Desarmador Phillips  
(incluido)

**¡PRECAUCIÓN!** Algunas partes pueden tener bordes filosos. Tenga cuidado al manipularlas para evitar lesiones. Para su seguridad, use guantes de trabajo para ensamblar las partes.

# PARTES

## ENSAMBLE PRINCIPAL




#	DESCRIPCIÓN	CANT.
1	Parte Trasera	3
2	Lado	4
3	Pata Trasera	2
4	Repisas Superiores/Inferiores	6
5	Repisa	3
6	Gancho Individual para Abrigos	18
7	Gancho Doble para Abrigos	6
8	Puerta del Locker	6
9	Ensamble de la Estructura de la Puerta	3
10	Pata Niveladora con Herrajes	4

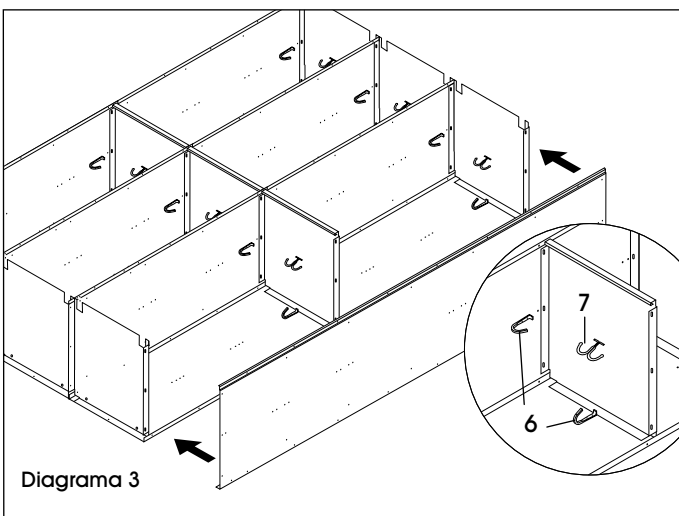
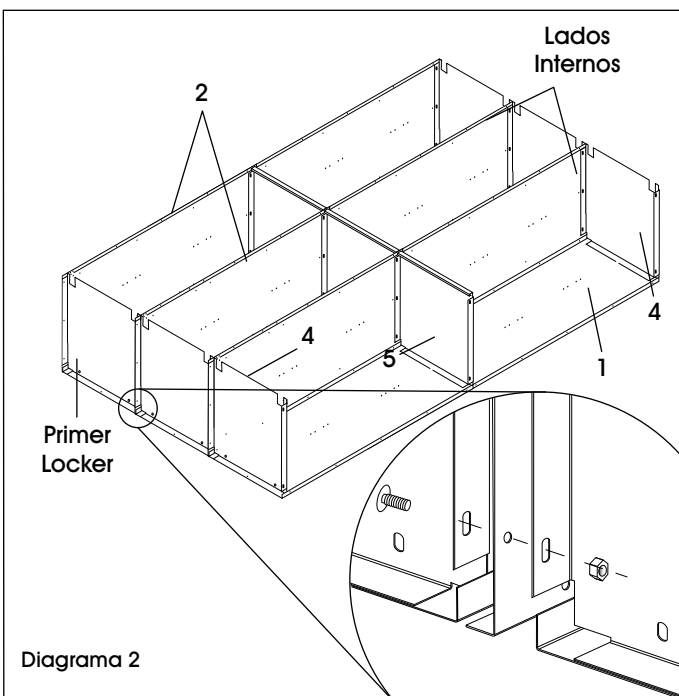
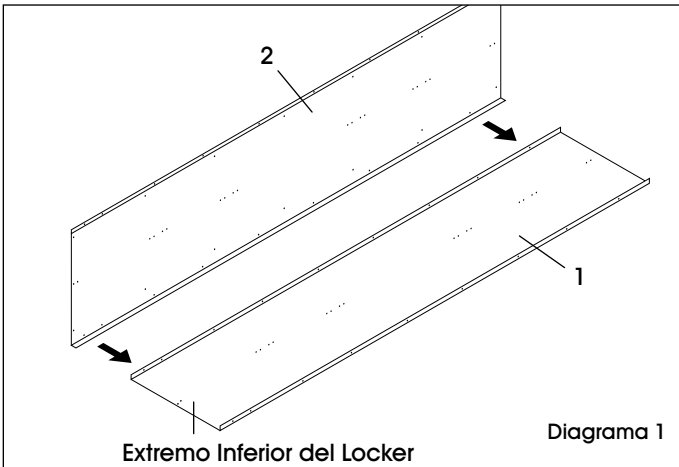
# ENSAMBLE

## ENSAMBLE DE LOS PANELES PRINCIPALES.

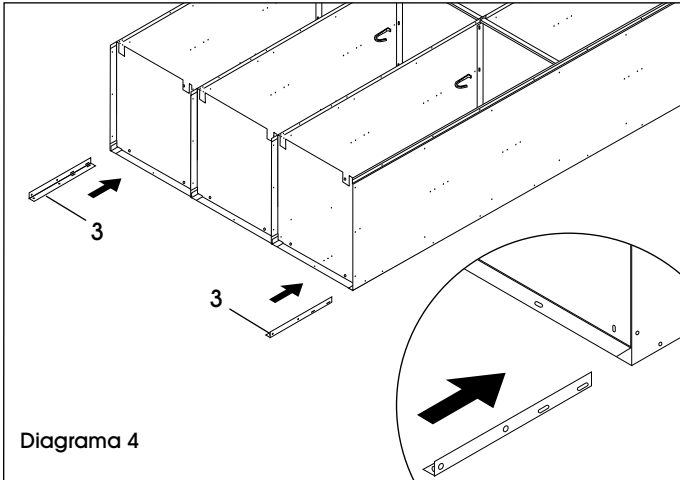
 **NOTA:** No apriete los pernos hasta que la unidad esté completamente ensamblada.

1. Coloque la parte trasera (1) sobre una superficie plana protegida de manera que las pestañas queden hacia arriba.
2. Atornille el lado (2) a la parte trasera (1) de manera que las pestañas laterales encajen en la parte trasera (use 8 pernos y 8 tuercas, las tuercas hacia adentro). No use los dos orificios del extremo inferior, estos se usarán para acoplar las patas en el paso 8. (Vea Diagrama 1)
3. Luego, atornille la parte superior (4) y la inferior (4) al panel posterior y lateral izquierdo (use 4 pernos y 4 tuercas para cada uno). Atornille la repisa (5) al panel lateral izquierdo (use 2 pernos y 2 tuercas). Atornille en diez lugares el lado interior y el panel trasero a la pestaña trasera del primer locker. (Vea Diagrama 2)
4. Luego acople la parte superior e inferior al primer lado interior y a la parte trasera. Atornille la repisa al primer lado interior. Estos compartirán los pernos con las partes contiguas, como se muestra en el dibujo detallado. (Vea Diagrama 2)
5. A continuación sujete otro panel lateral interior y trasero a la pestaña de la parte trasera del segundo locker. Luego sujete el extremo superior, inferior y repisa restantes al lado interior. Sujete las partes superior e inferior a la parte trasera. (Vea Diagrama 2)
6. Atornille el lado restante a la parte trasera para que la pestaña lateral encaje en el soporte trasero. Sujete el lado a las partes superior, inferior y a la repisa. (Vea Diagrama 3)
7. Acople los ganchos para abrigos (6 y 7) en el lado derecho e izquierdo de cada locker, al panel trasero y al techo:
  - Lado/Parte Trasera: 1 gancho individual (6) en el lado y en la parte trasera de cada locker, en el primer y en el segundo orificio debajo de la repisa.
  - Techo: 1 gancho doble (7) en el techo de cada locker.

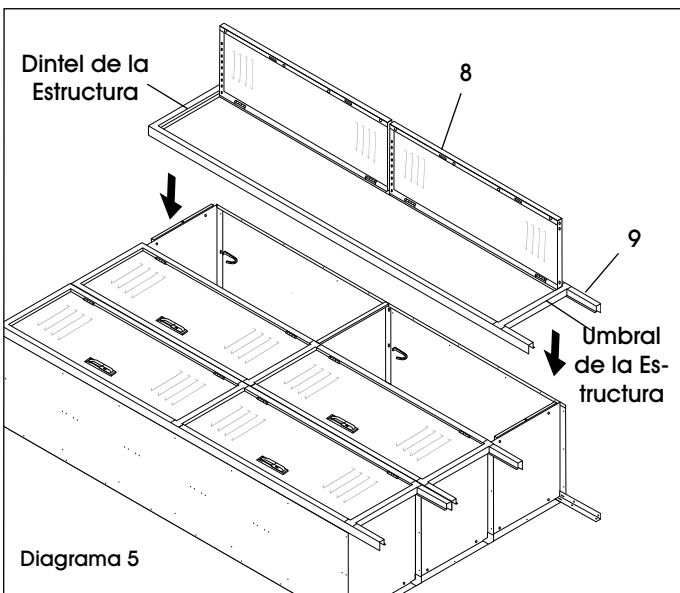
 **NOTA:** Los ganchos en los lados interiores compartirán los pernos y las tuercas con los ganchos ubicados en el siguiente locker.



## CONTINUACIÓN DE ENSAMBLE




8. Inserte las patas traseras (3) en las esquinas entre la parte inferior y la lateral. Atornille la pata al lateral usando dos pernos y tuercas por pata. (Vea Diagrama 4)
9. Coloque la puerta y el ensamble del marco (8 y 9) sobre el cuerpo del locker. Asegúrese de que los lados del cuerpo se encuentran dentro del marco y no entre marcos. Acople la parte superior al dintel de la estructura y la inferior al umbral de la estructura (con un perno para cada uno). Termine acoplando la puerta y el ensamble del marco a los lados del cuerpo del locker (la puerta y el marco compartirán los pernos en cada lado). (Vea Diagrama 5) Si está juntando una unidad de 3 de ancho con otra, pase a **CÓMO UNIR UNIDADES**, más adelante.



10. Coloque la unidad en posición vertical y en el lugar deseado con la ayuda de otra persona y tenga cuidado de no poner todo el peso en las patas traseras. Revise y apriete todos los pernos permanentes. (Vea Diagrama 6)

### CÓMO UNIR UNIDADES

1. Si va a unir una unidad de 3 de ancho con otra, instale en forma temporal un perno y una tuerca en el tercer y sexto orificio de los marcos exteriores (contados desde arriba), que se unirán a los marcos del locker adyacente. (Vea Diagrama 6)
2. Con la ayuda de otra persona, coloque la unidad en posición vertical y en el lugar deseado, y tenga cuidado de no poner todo el peso en las patas traseras. Quite los pernos que colocó temporalmente. Usando estos pernos, atornille las unidades adyacentes a través de los marcos. Revise y apriete todos los pernos.

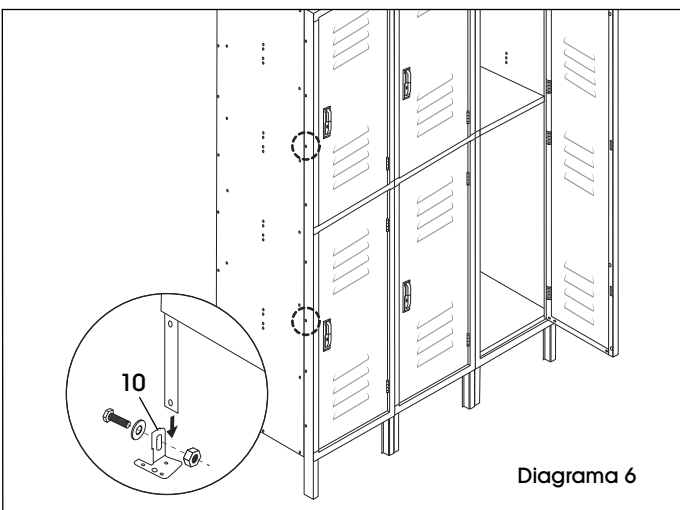
 **NOTA:** Si no se quitan los pernos temporales antes de que los marcos se unan entre sí, existirá una brecha de 0.3 cm (1/8") entre ellos.

### CÓMO ASEGURAR LAS UNIDADES

1. Fije las unidades a la pared o al piso. Las unidades no están diseñadas para estar sueltas y pueden caerse si no se aseguran. (Las unidades que se acoplan por la parte trasera deben atornillarse entre sí).

 **¡PRECAUCIÓN!** Asegúrese de que los lockers están nivelados y derechos antes de anclarlos.

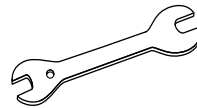
2. Use los herrajes y patas niveladoras suministrados (10) para nivelar la unidad. (Vea Diagrama 6)



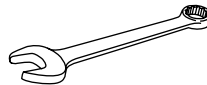
**ULINE**

800-295-5510  
uline.mx

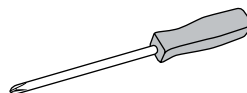


**ULINE**H-4290, H-4808  
H-6744**CASIER À DEUX  
RANGÉES**1-800-295-5510  
uline.ca**OUTILS REQUIS**

Clé 8 mm (inclus)



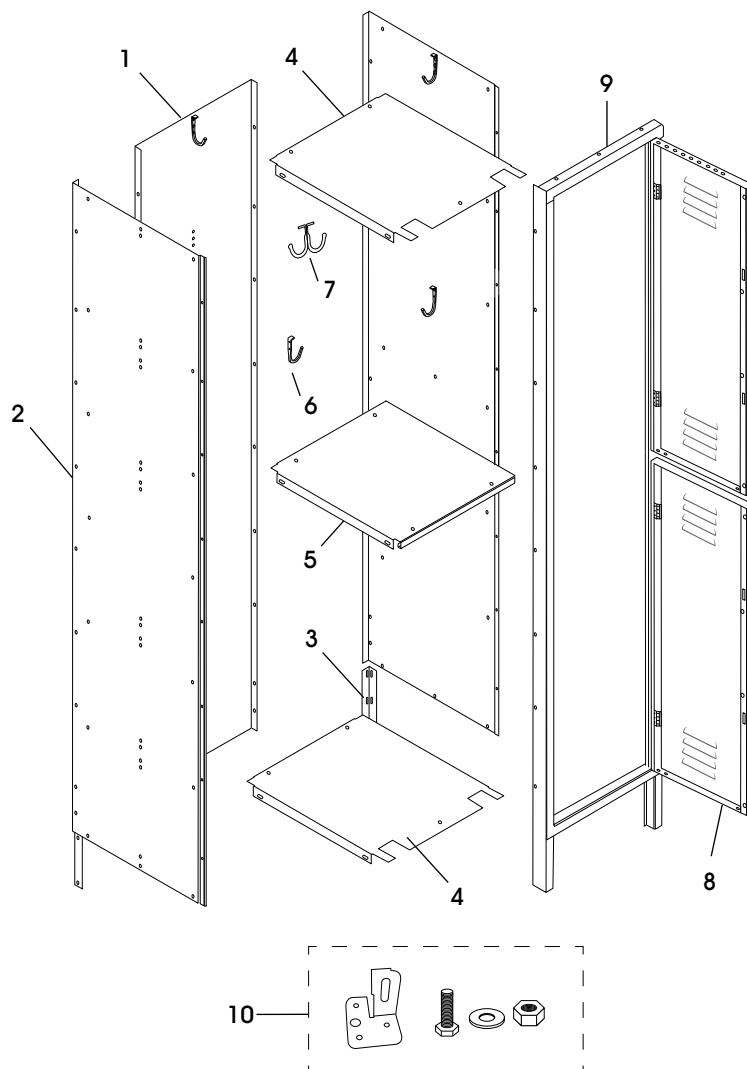
Clé 3/8 po (inclus)

Tournevis Phillips  
(inclus)

**MISE EN GARDE!** Certaines pièces peuvent avoir des bords tranchants. Lorsque vous les manipulez, prenez les précautions nécessaires pour éviter toute blessure. Pour votre sécurité, portez des gants de travail lors du montage.

# PIÈCES

## ASSEMBLAGE PRIMAIRE



#	DESCRIPTION	QTÉ
1	Arrière	3
2	Latéral	4
3	Patte arrière	2
4	Tablettes du haut/bas	6
5	Tablette	3
6	Patère simple	18
7	Patère double	6
8	Porte de casier	6
9	Ensemble de cadres de porte	3
10	Patte de nivellement avec quincaillerie	4

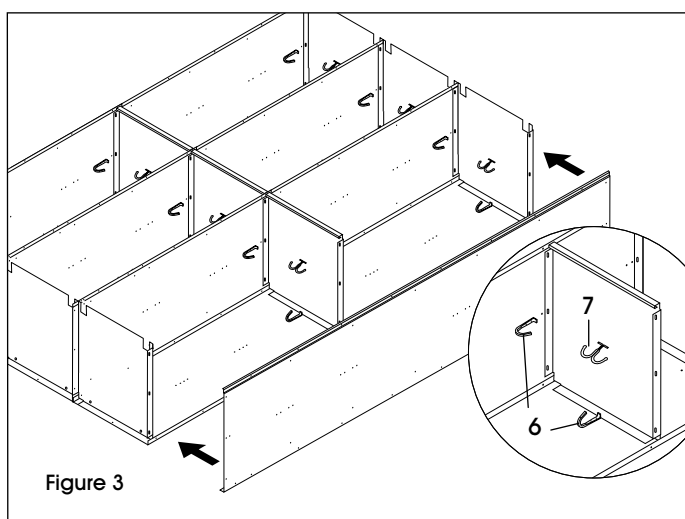
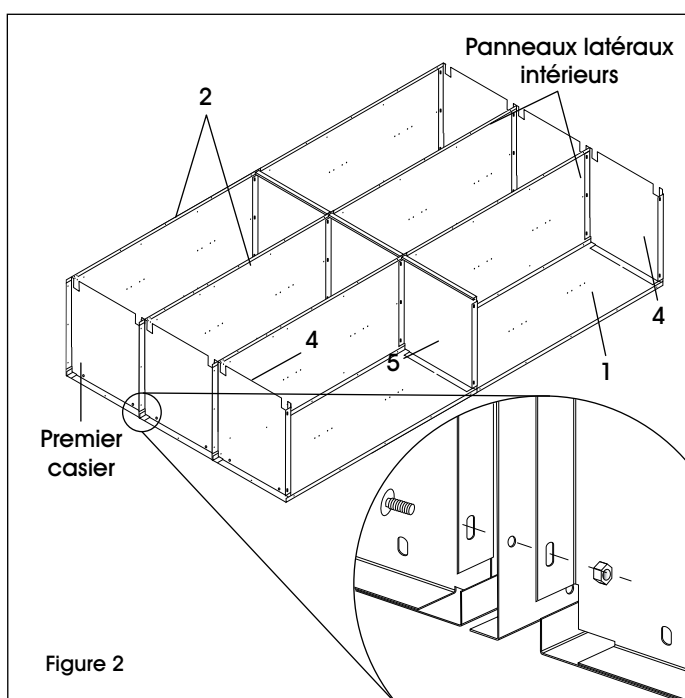
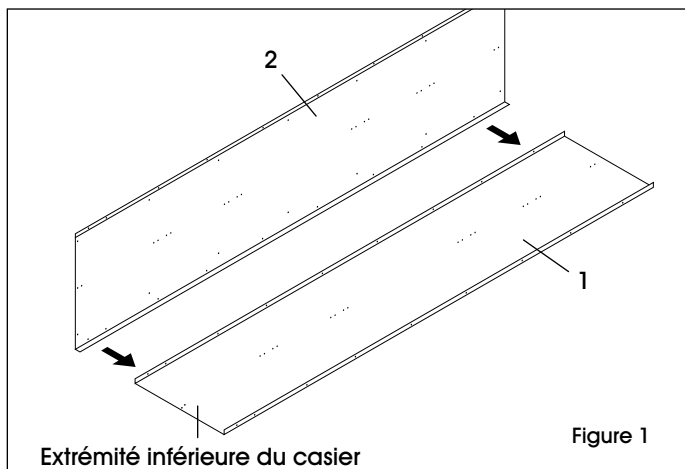
# ASSEMBLAGE

## ASSEMBLAGE DES PANNEAUX PRINCIPAUX

 **REMARQUE :** Ne serrez pas les boulons avant que l'unité ne soit complètement assemblée.

1. Placez l'arrière (1) sur une surface plane protégée, brides vers le haut.
2. Boulonnez le côté (2) à l'arrière (1) de façon à ce que la bride latérale s'ajuste autour de la partie arrière (utilisez 8 boulons et écrous, écrous du côté intérieur). N'utilisez pas les deux trous du bas; ils serviront à fixer les pattes à l'étape 8. (Voir Figure 1)
3. Ensuite, boulonnez le dessus (4) et le fond (4) aux panneaux arrière et latéral gauche (utilisez 4 boulons et écrous pour chacun). Boulonnez la tablette (5) au panneau latéral gauche (utilisez 2 boulons et écrous). Boulonnez un panneau latéral intérieur et un panneau arrière à dix endroits de la bride à l'arrière du premier casier. (Voir Figure 2)
4. Ensuite, fixez un dessus et un fond à l'intérieur des premiers panneaux latéral et arrière. Boulonnez la tablette au premier panneau latéral intérieur. Ceux-ci partageront des boulons avec les éléments de chaque côté d'eux, comme indiqué dans la vue détaillée. (Voir Figure 2)
5. Ensuite, posez le côté intermédiaire et le panneau arrière restants à la bride à l'arrière du deuxième casier. Fixez ensuite la tablette, le haut et le fond restants au côté intermédiaire. Fixez le dessus et le fond au panneau arrière. (Voir Figure 2)
6. Boulonnez le panneau latéral restant au panneau arrière de façon à ce que la bride latérale s'ajuste autour de la partie arrière. Fixez le côté au dessus, au fond et à la tablette. (Voir Figure 3)
7. Installez les patères (6 et 7) sur chacun des panneaux latéraux et arrière de chaque casier :
  - Panneau latéral/arrière : 1 patère simple (6) sur le côté et l'arrière de chaque casier, 1er et 2e trous sous la tablette.
  - Plafond : 1 patère double (7) au plafond de chaque casier.

 **REMARQUE :** Les patères sur les panneaux intérieurs partagent les boulons et écrous avec les patères dans le casier connexe.



## ASSEMBLAGE SUITE

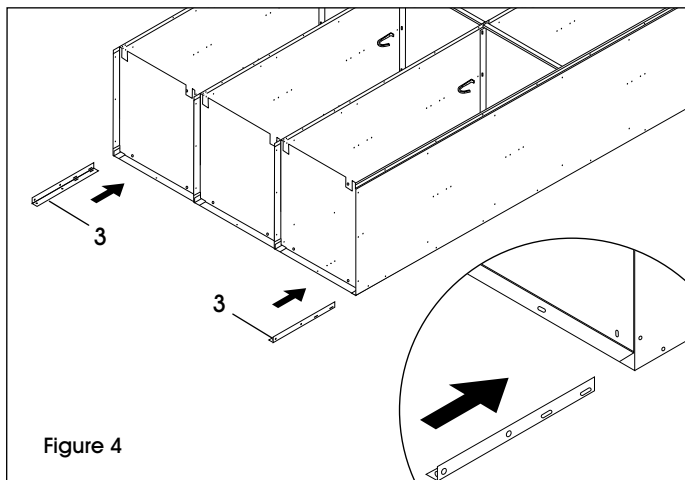


Figure 4

8. Insérez les pattes arrière (3) dans les coins entre le fond et le côté. Boulonnez chaque patte au côté à l'aide de deux boulons et écrous par patte. (Voir Figure 4)
9. Placez l'ensemble porte et de cadre (8 et 9) sur le corps du casier. Assurez-vous que les côtés du corps sont à l'intérieur du cadre et non pas insérés dans le cadre. Fixez le dessus au linteau de cadre et le fond au seuil du cadre (un boulon chacun). Terminez en fixant l'assemblage porte et cadre aux côtés du corps du casier (les boulons seront partagés avec la porte et le cadre connexes). (Voir Figure 5) Si vous raccordez une unité de trois éléments à une autre unité connexe, passez à la section **JOINDRE DES UNITÉS** ci-dessous.
10. À deux personnes et en prenant soin de ne pas faire porter l'ensemble du poids sur les pattes arrière, soulevez l'unité à la verticale et placez-la à l'endroit voulu. Vérifiez et serrez tous les boulons permanents. (Voir Figure 6)

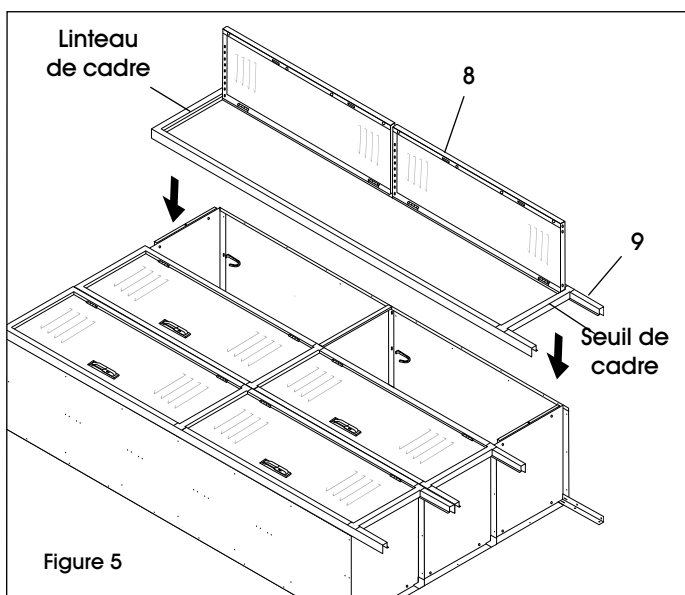


Figure 5

### JOINDRE DES UNITÉS

- a. Si vous raccordez une unité de trois éléments à une autre unité, installez temporairement un boulon et un écrou dans le troisième et le sixième trou à partir du haut du ou des cadres extérieurs qui seront raccordés au(x) cadre(s) de casier adjacent(s). (Voir Figure 6)
- b. À deux personnes et en prenant soin de ne pas faire porter l'ensemble du poids sur les pattes arrière, soulevez les unités à la verticale et placez-les à l'endroit voulu. Retirez les boulons installés provisoirement. Utilisez ces boulons pour boulonner les unités connexes ensemble par l'entremise des cadres. Vérifiez et serrez tous les boulons.



**REMARQUE :** Ne pas enlever les boulons installés provisoirement avant le raccordement des cadres produira un jeu de 1/8 po (3,2 mm) entre chacun d'eux.

### ARRIMAGE DES UNITÉS

1. Arrimez les unités au mur ou au plancher. Les unités ne sont pas destinées à rester sans ancrage et peuvent se renverser si elles ne sont pas arrimées. (Les unités dos à dos doivent être boulonnées ensemble.)
- !** **MISE EN GARDE!** Des précautions doivent être prises pour s'assurer que les casiers sont bien de niveau avant l'arrimage.
2. Utilisez les pattes de nivellement et quincaillerie (10) fournies pour niveler l'unité et l'arrimer au plancher. (Voir Figure 6)

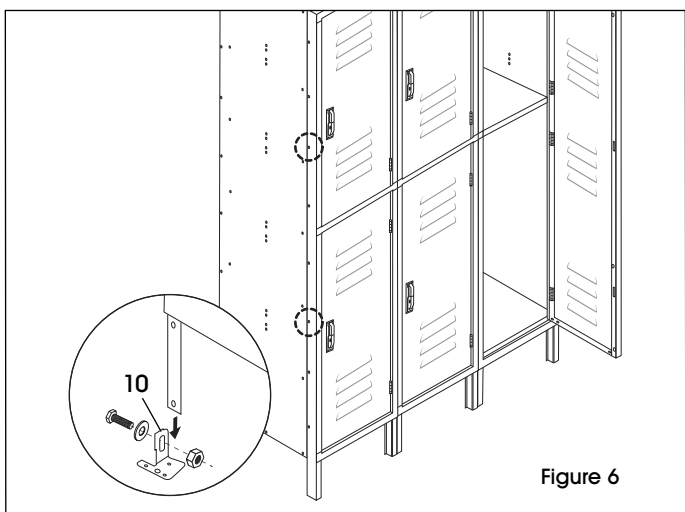


Figure 6

**ULINE**

1-800-295-5510  
uline.ca