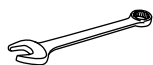


**ULINE**

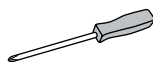
**CLOSED INDUSTRIAL  
 STEEL SHELVING**

1-800-295-5510  
 uline.com

**TOOLS NEEDED**



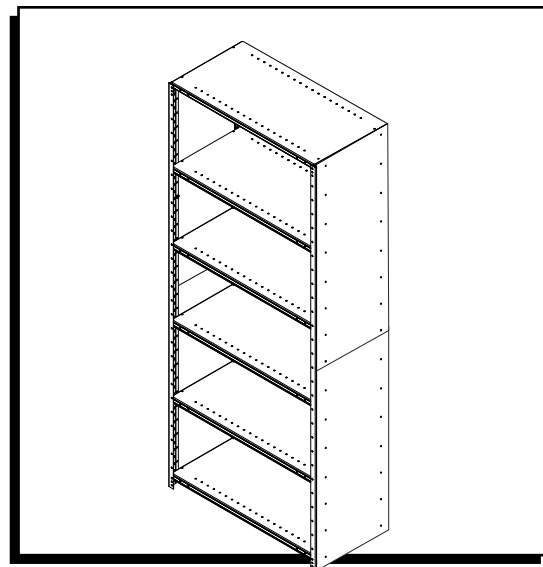
11 mm Wrench



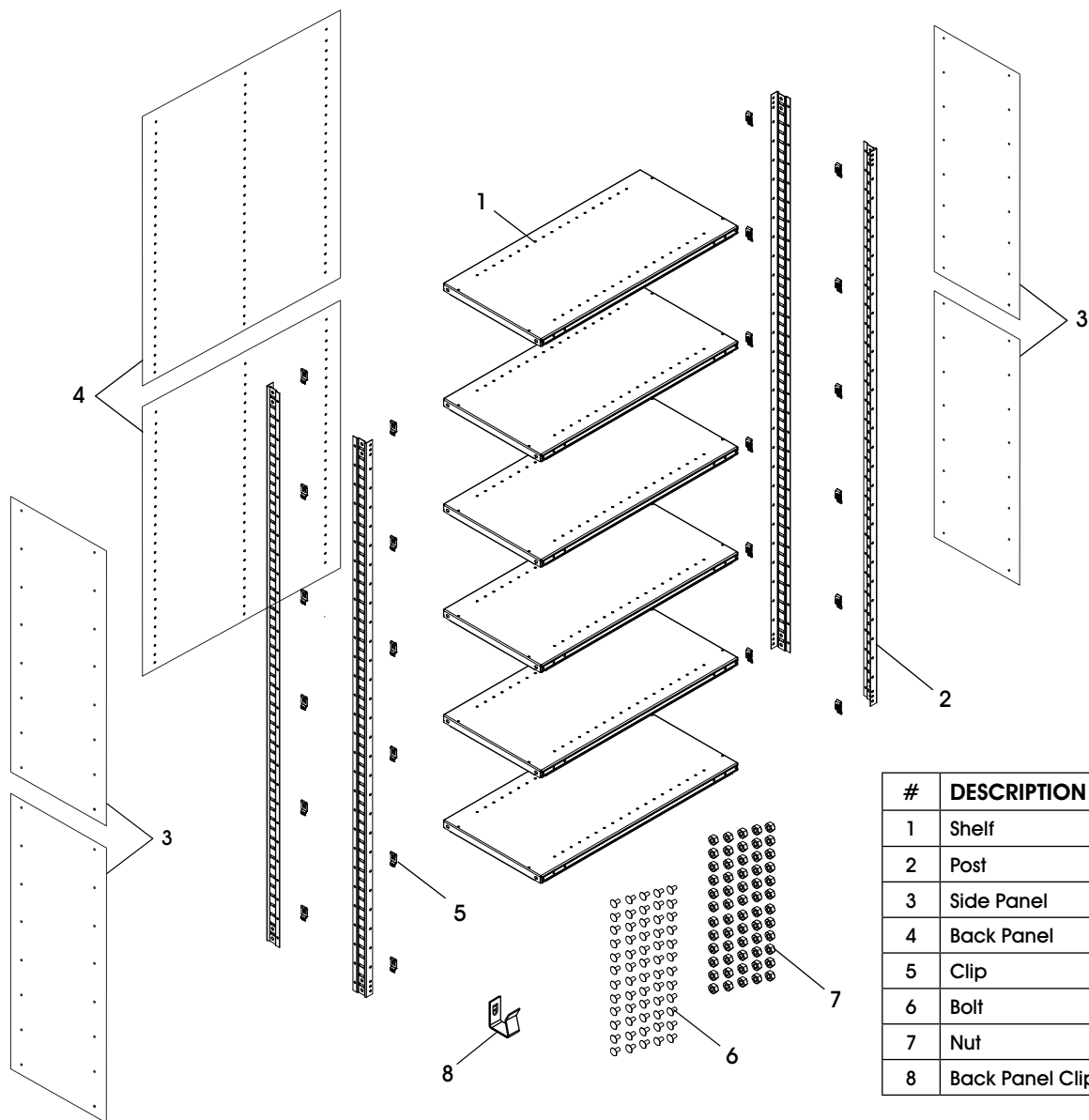
Phillips  
 Screwdriver



Step ladder  
 (optional)



**PARTS**



#	DESCRIPTION	QTY.
1	Shelf	6
2	Post	4
3	Side Panel	4
4	Back Panel	2
5	Clip	24
6	Bolt	60
7	Nut	60
8	Back Panel Clip	1

# INSTRUCTIONS

Figure 1

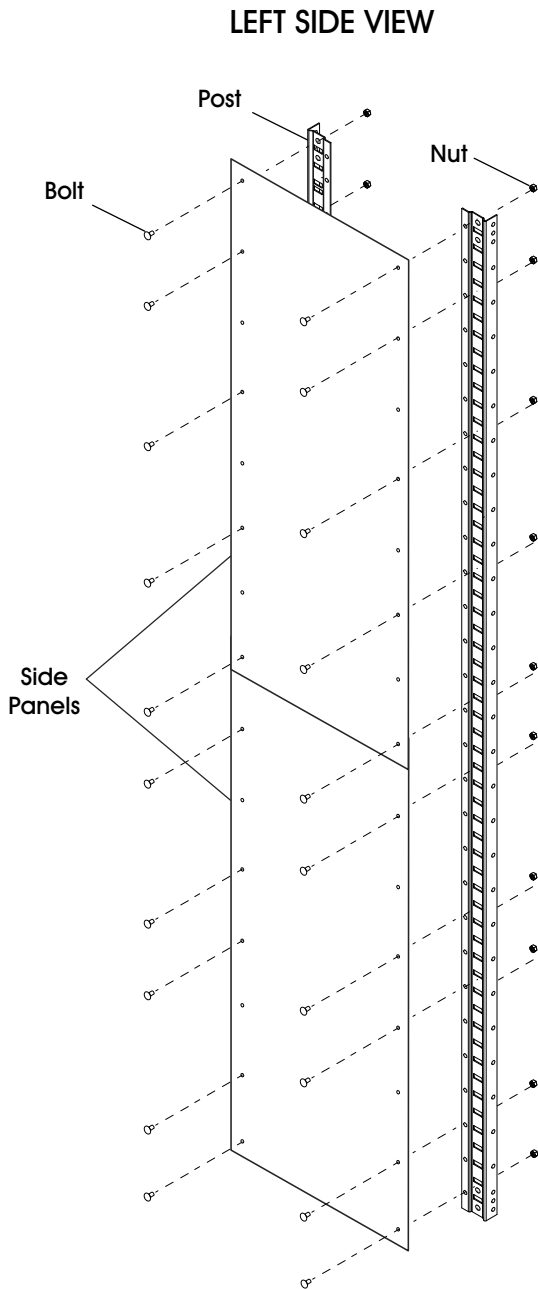
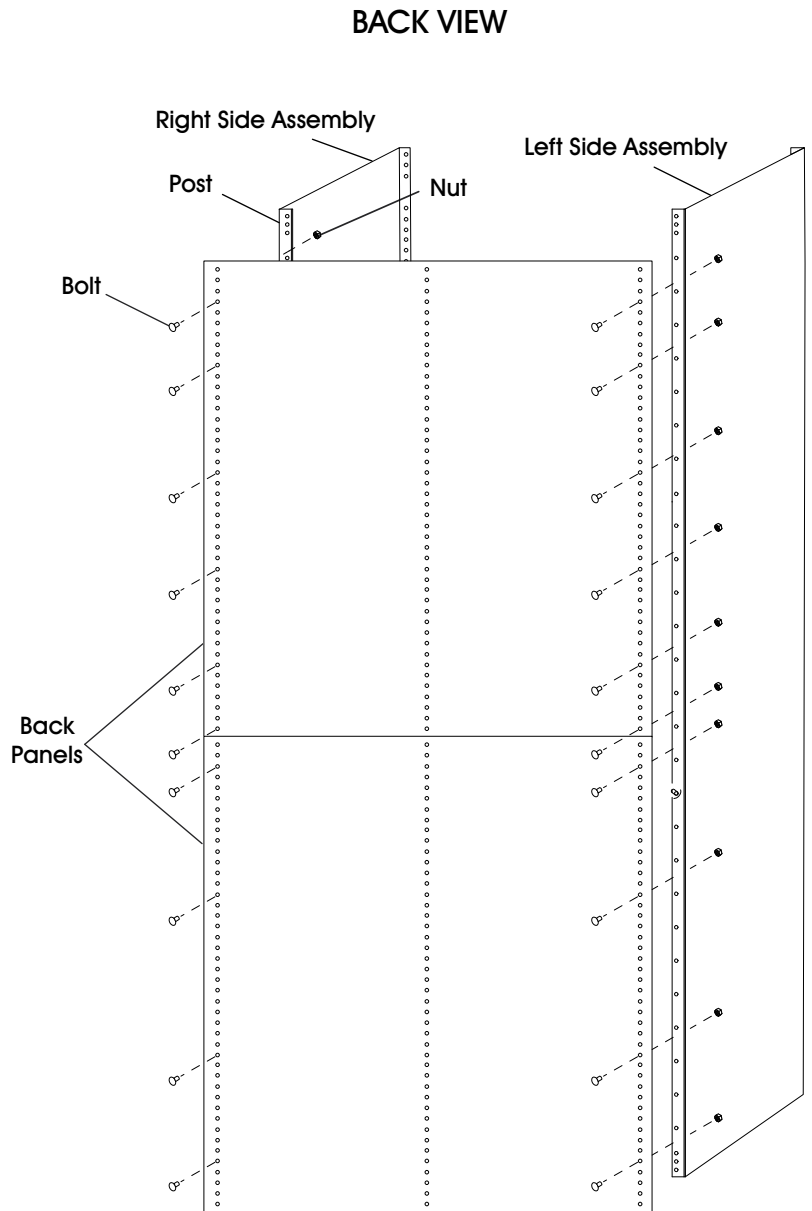



Figure 2



1. To assemble left side, align holes of side panels and posts and attach with nuts and bolts. (See Figure 1)

 **NOTE:** Use 10 nuts and bolts per post. Do not fully tighten nuts and bolts.

 **NOTE:** Side panels overlap. Be sure to align holes before attaching to posts.

 **NOTE:** Side and back panels attach to outside of unit.

2. Assemble right side. Repeat steps from above.

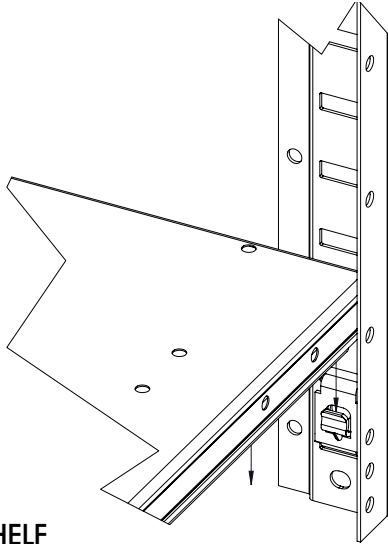
3. Align holes of back panels with right and left side assemblies, then attach with nuts and bolts. (See Figure 2)

 **NOTE:** Use 10 nuts and bolts per post. Do not fully tighten nuts and bolts.

 **NOTE:** Back panels overlap. Be sure to align holes before attaching to posts.

# INSTRUCTIONS CONTINUED

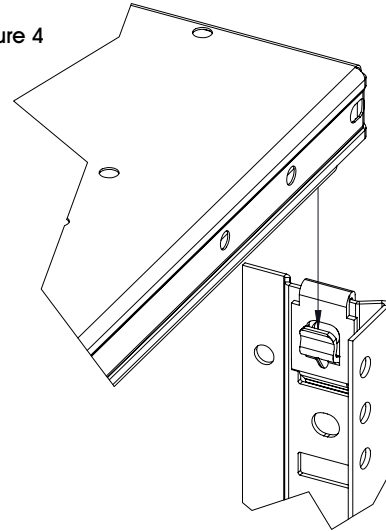
Figure 3



## BOTTOM SHELF

1. Insert clips into the bottom two slots of the posts.
2. Insert the shelf into the clips. (See Figure 3)

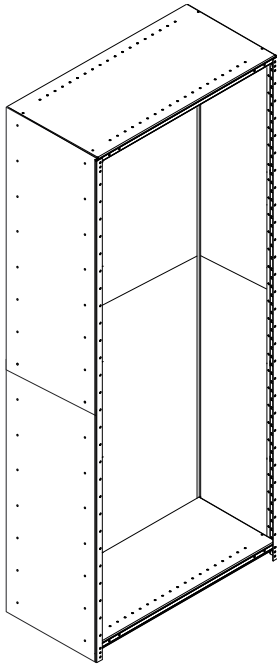
Figure 4



## TOP SHELF

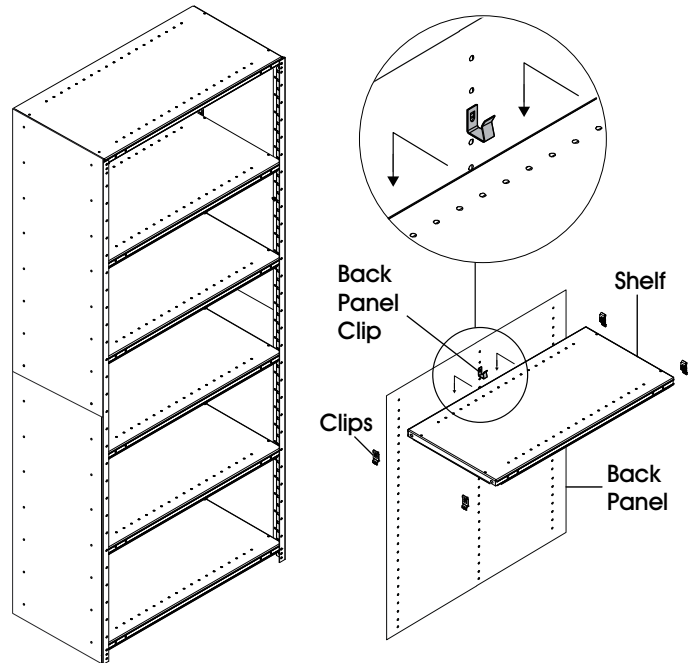
1. Insert clips into the top and last slot of the posts.
2. Insert the shelf into the clips. (See Figure 4)

Figure 5



1. Make sure all nuts and bolts are fully tightened. (See Figure 5)

Figure 6



1. Insert remaining clips at desired shelf heights.
2. Insert remaining shelves into the clips. (See Figure 6)



**NOTE:** To keep the back panel pulled into the shelving unit, insert back panel clip into the center back panel holes where the shelf is to be located. Then insert shelf into the back panel clip and corresponding clips.

**ULINE**

1-800-295-5510  
uline.com

# ULINE

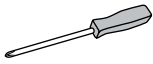
## ESTANTERÍA CERRADA DE ACERO INDUSTRIAL

800-295-5510  
uline.mx

### HERRAMIENTAS NECESARIAS



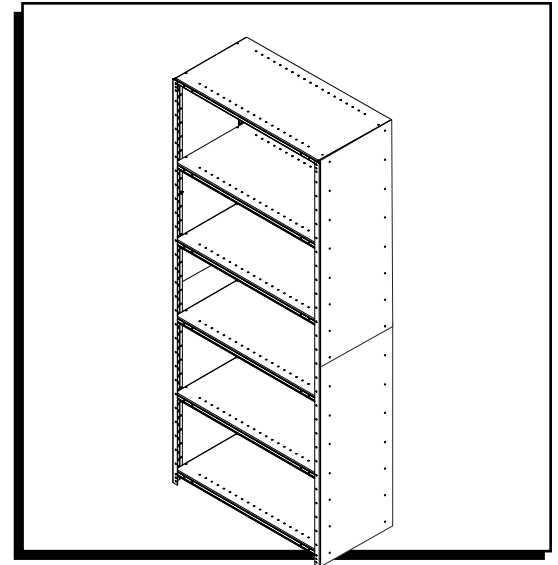
Llave de 11 mm



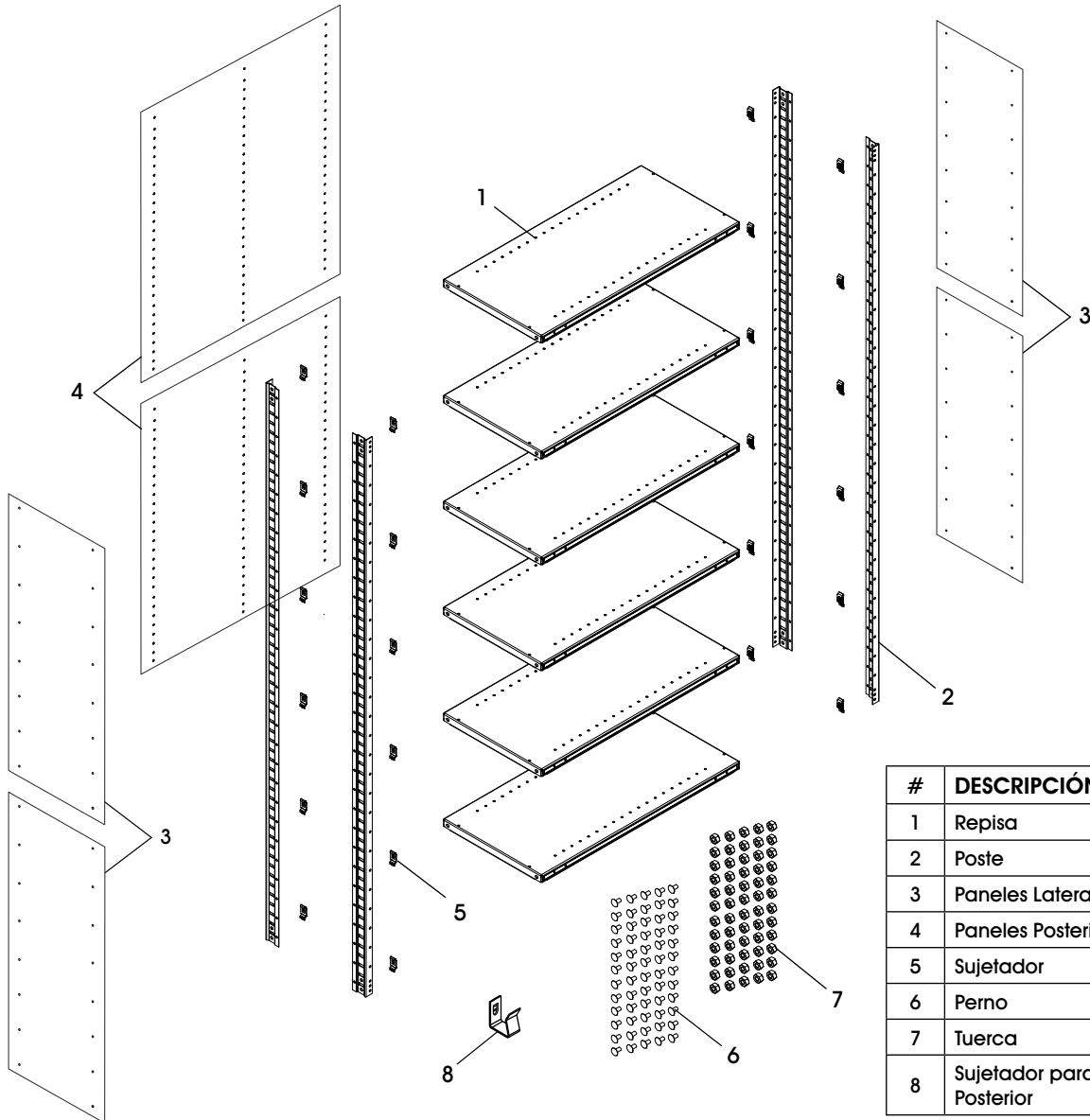
Desarmador Phillips



Escalera (opcional)



### PARTES



#	DESCRIPCIÓN	CANT.
1	Repisa	6
2	Poste	4
3	Paneles Lateral	4
4	Paneles Posterior	2
5	Sujetador	24
6	Perno	60
7	Tuerca	60
8	Sujetador para Panel Posterior	1

# INSTRUCCIONES

Diagrama 1

## VISTA LATERAL IZQUIERDA

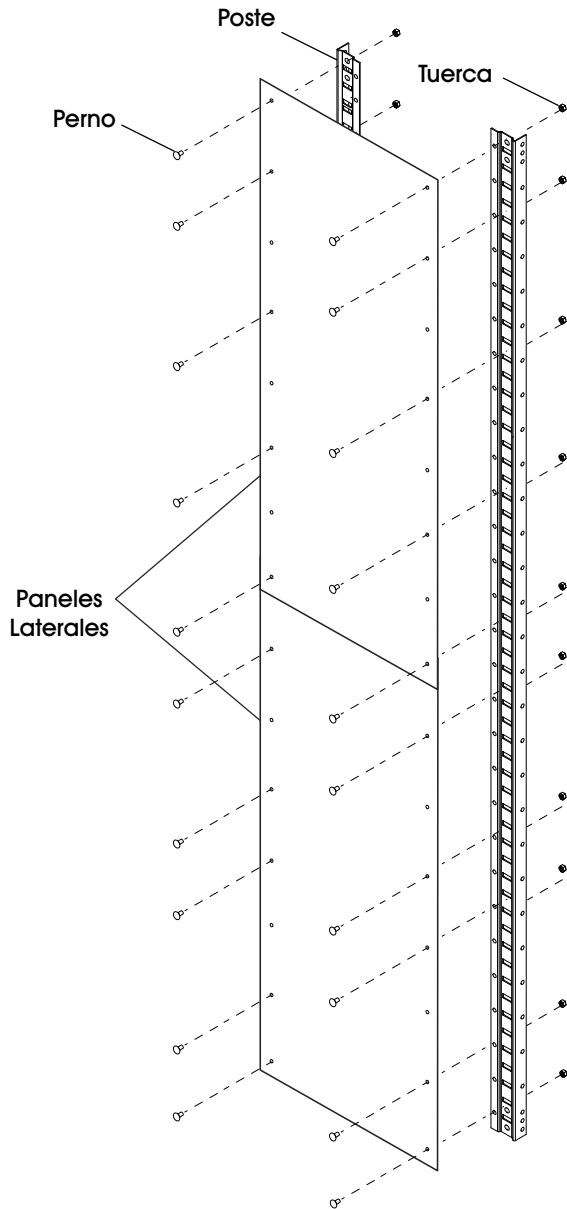
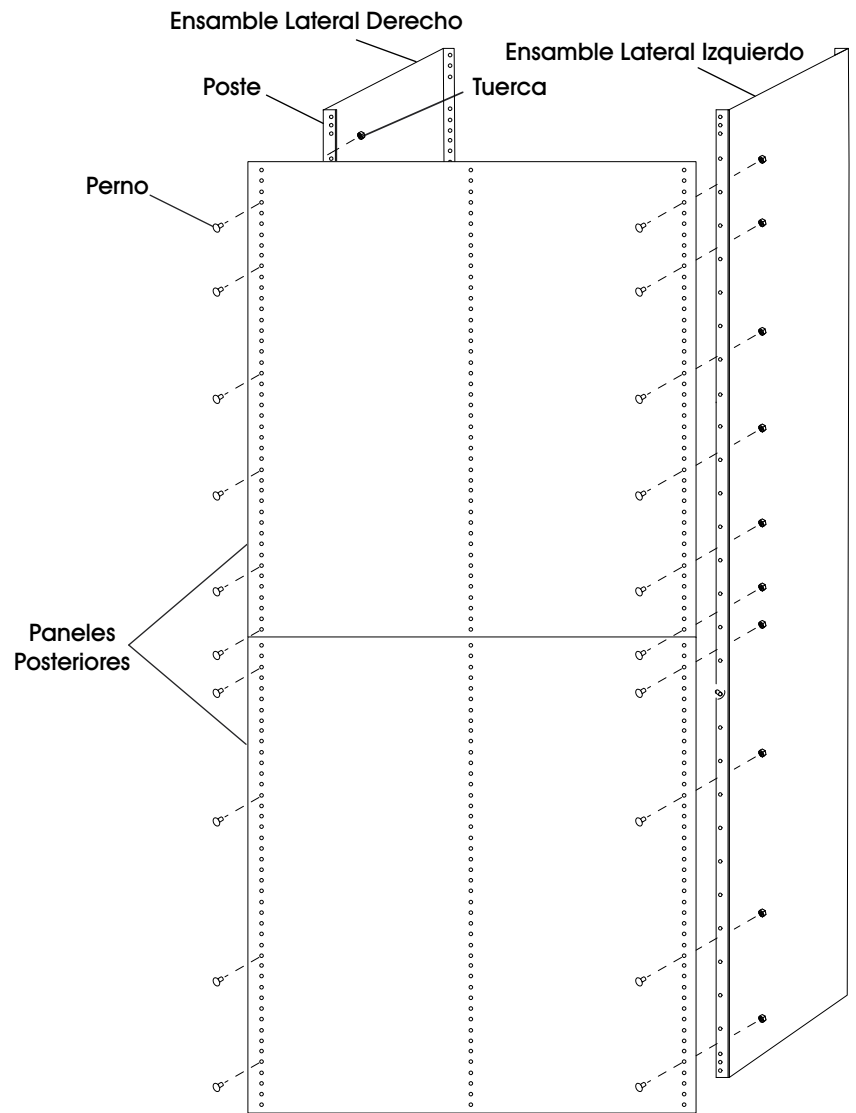


Diagrama 2

## VISTA POSTERIOR



1. Para ensamblar el lado izquierdo, alinee los orificios de los paneles laterales y postes, fíjelos con las tuercas y pernos. (Vea Diagrama 1)

 **NOTA:** Use 10 tuercas y pernos por poste. No apriete completamente las tuercas y los pernos.

 **NOTA:** Los paneles laterales se superponen. Asegúrese de alinear los orificios antes de fijar los postes.

 **NOTA:** Los paneles laterales y posteriores se fijan a la parte exterior de la unidad.

2. Ensamble el lado derecho. Repita los pasos anteriores.

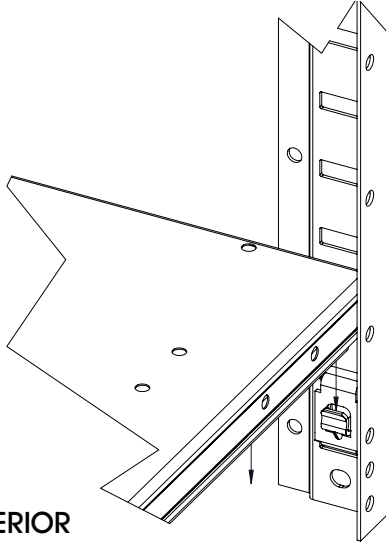
3. Alinee los orificios de los paneles posteriores con los ensamblajes izquierdo y derecho, después fíjelos con las tuercas y pernos. (Vea Diagrama 2)

 **NOTA:** Use 10 tuercas y pernos por poste. No apriete completamente las tuercas y los pernos.

 **NOTA:** Los paneles posteriores se superponen. Asegúrese de alinear los orificios antes de fijar los postes.

# CONTINUACIÓN DE INSTRUCCIONES

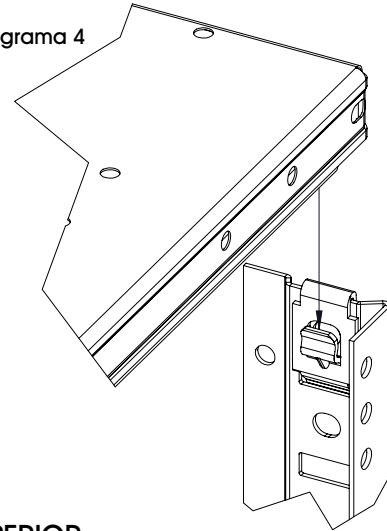
Diagrama 3



## REPISA INFERIOR

1. Inserte los sujetadores en dos ranuras inferiores de los postes.
2. Inserte la repisa en los sujetadores. (Vea Diagrama 3)

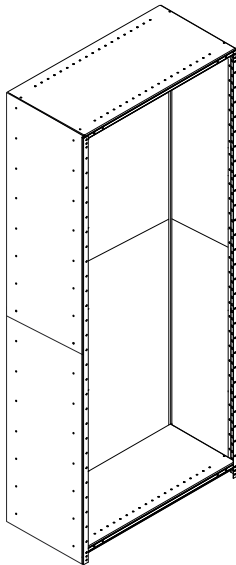
Diagrama 4



## REPISA SUPERIOR

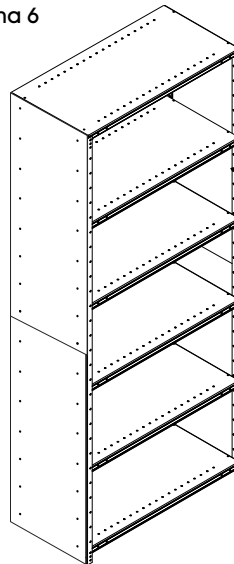
1. Inserte los sujetadores en la ranura superior e inferior de los postes.
2. Inserte la repisa en los sujetadores. (Vea Diagrama 4)

Diagrama 5



1. Asegúrese de que todas las tuercas y pernos estén completamente apretados. (Vea Diagrama 5)

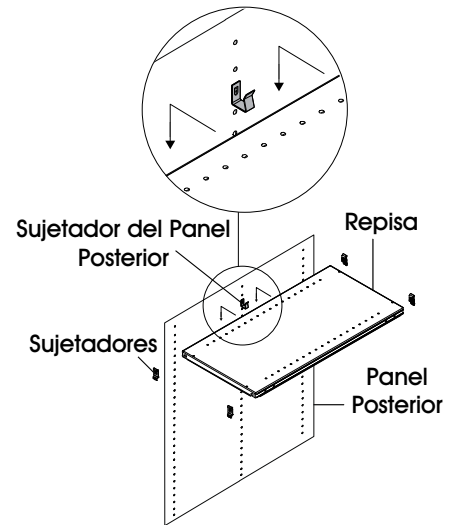
Diagrama 6



1. Inserte los sujetadores restantes a la altura deseada.
2. Inserte las repisas restantes en los sujetadores. (Vea Diagrama 6)



**NOTA:** Para mantener el panel posterior en la unidad de estantería, inserte el sujetador del panel posterior en los orificios centrales del panel posterior donde se colocará la repisa. A continuación, inserte la repisa en el sujetador del panel posterior y en los correspondientes.



# ULINE

## RAYONNAGE INDUSTRIEL FERMÉ EN ACIER

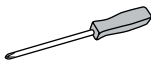
1-800-295-5510

uline.ca

### OUTILS REQUIS



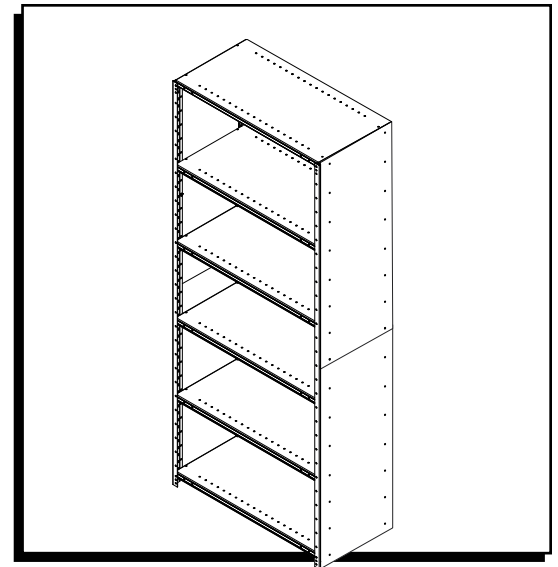
Clé de 11 mm



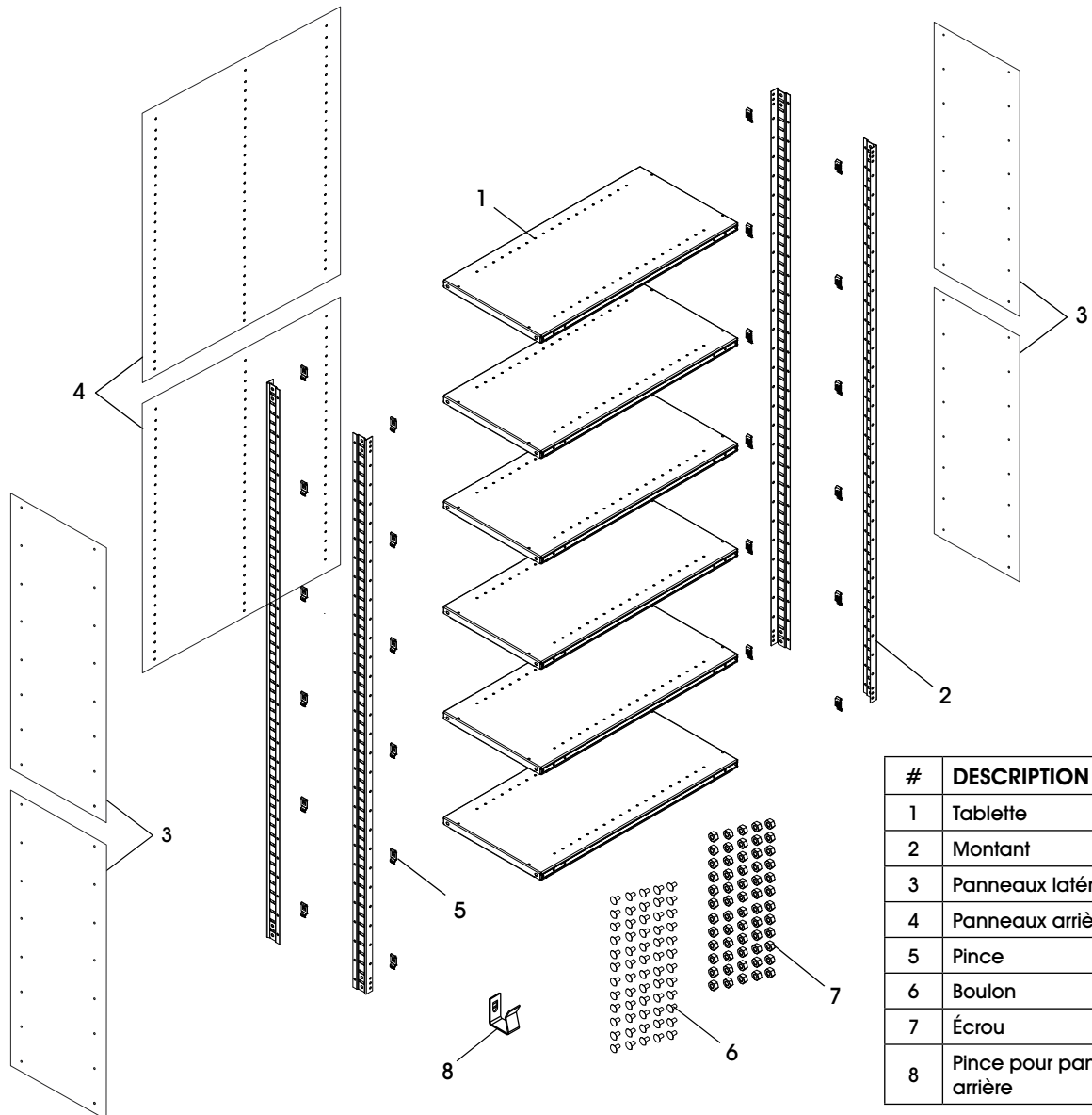
Tournevis  
cruciforme



Escabeau  
(facultatif)



### PIÈCES



#	DESCRIPTION	QTÉ
1	Tablette	6
2	Montant	4
3	Panneaux latéraux	4
4	Panneaux arrière	2
5	Pince	24
6	Boulon	60
7	Écrou	60
8	Pince pour panneau arrière	1

# INSTRUCTIONS

Figure 1

## VUE CÔTÉ GAUCHE

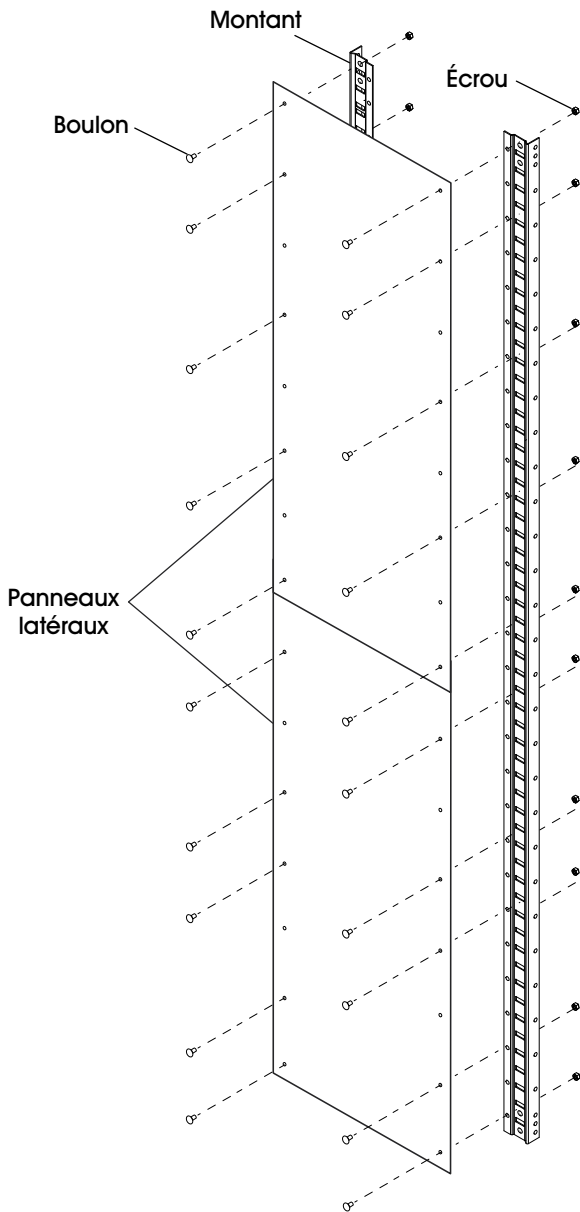
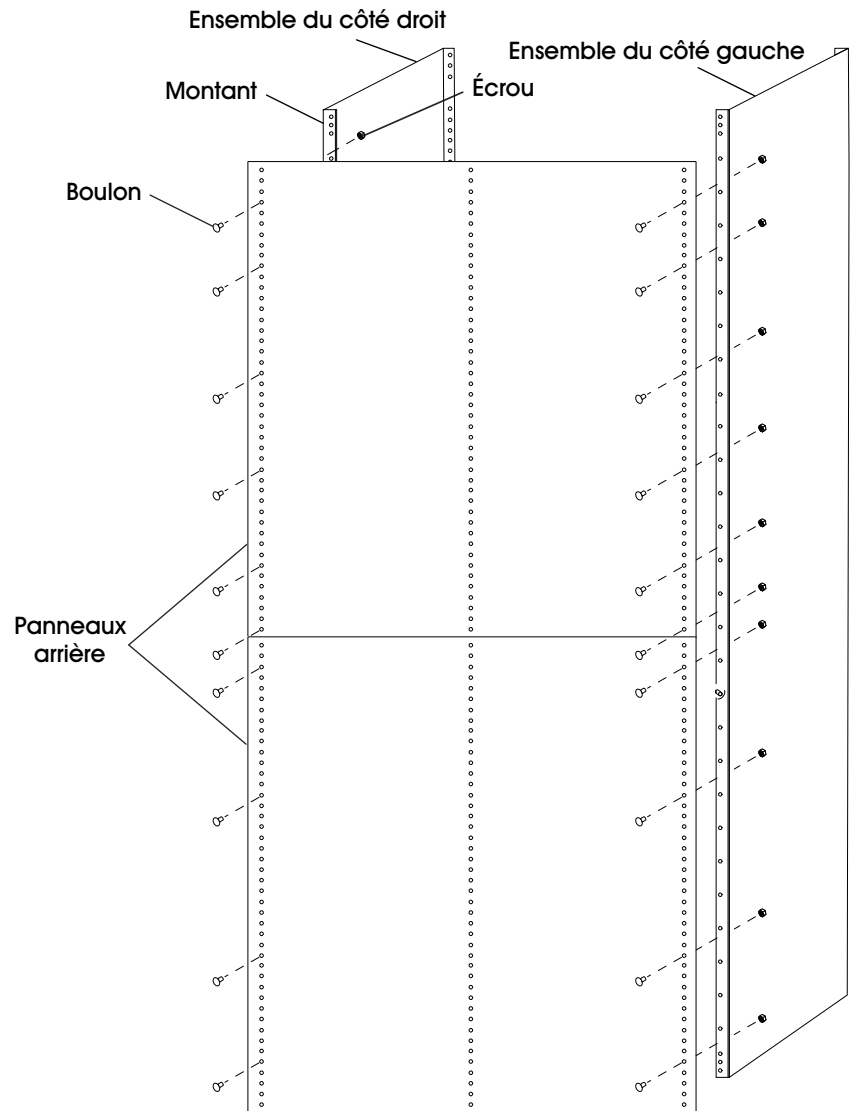




Figure 2

## VUE ARRIÈRE



1. Pour monter le côté gauche, alignez les trous des panneaux latéraux à ceux des montants et fixez les avec des vis et écrous. (Voir Figure 1)


 **REMARQUE :** Utilisez 10 écrous et boulons par montant. Ne serrez pas complètement les écrous et boulons.


 **REMARQUE :** Les panneaux latéraux se chevauchent. Assurez-vous d'aligner les trous avant de les fixer aux montants.

 **REMARQUE :** Les panneaux arrière et latéraux s'installent de l'extérieur de l'unité.

2. Montez le côté droit. Répétez les étapes ci-dessus.

3. Alignez les trous des panneaux arrière avec ceux des ensembles droit et gauche, fixez les ensuite avec des vis et écrous. (Voir Figure 2)

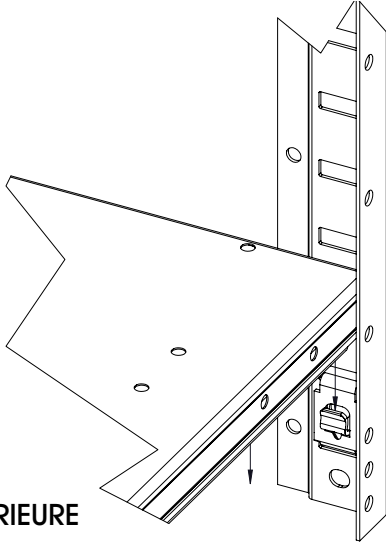
 **REMARQUE :** Utilisez 10 écrous et boulons par montant. Ne serrez pas complètement les écrous et boulons.

 **REMARQUE :** Les panneaux arrière se chevauchent. Assurez-vous d'aligner les trous avant de les fixer aux montants.



# INSTRUCTIONS SUITE

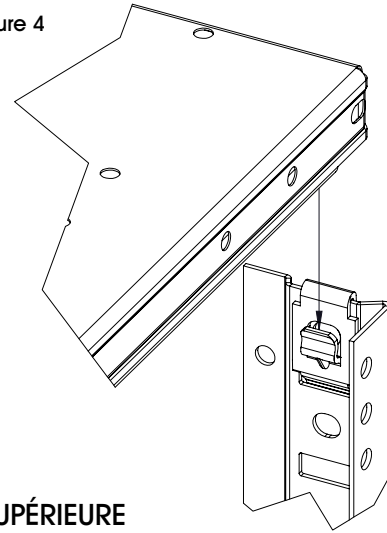
Figure 3



## TABLETTE INFÉRIEURE

1. Insérez les pinces dans les deux fentes inférieures des montants.
2. Insérez la tablette dans les pinces. (Voir Figure 3)

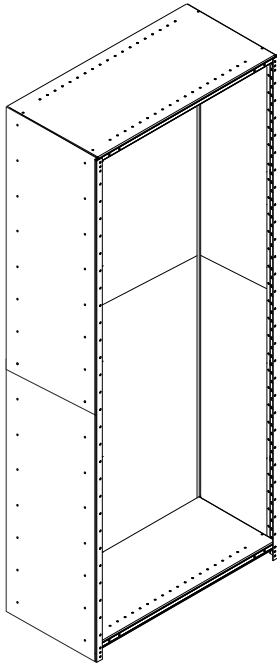
Figure 4



## TABLETTE SUPÉRIEURE

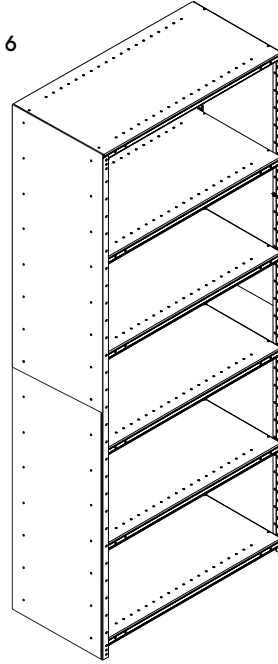
1. Insérez les pinces dans la dernière fente supérieure des montants.
2. Insérez la tablette dans les pinces. (Voir Figure 4)

Figure 5

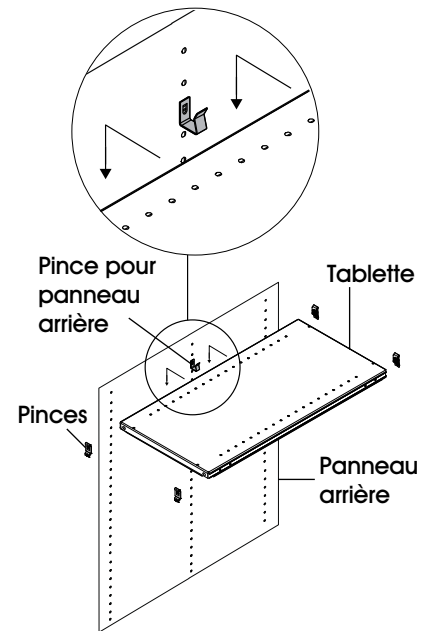


1. Assurez-vous que tous les écrous et boulons sont fermement serrés. (Voir Figure 5)

Figure 6



1. Insérez les pinces restantes à la hauteur des tablettes désirée.
2. Emboîtez les tablettes restantes dans les pinces. (Voir Figure 6)



**REMARQUE :** Pour garder le panneau arrière fixé contre l'unité de rayonnage, insérez la pince pour panneau arrière dans les trous au centre du panneau arrière à l'endroit prévu pour la tablette. Ensuite, insérez la tablette dans la pince du panneau arrière et les pinces correspondantes.

**ULINE**

1-800-295-5510  
uline.ca