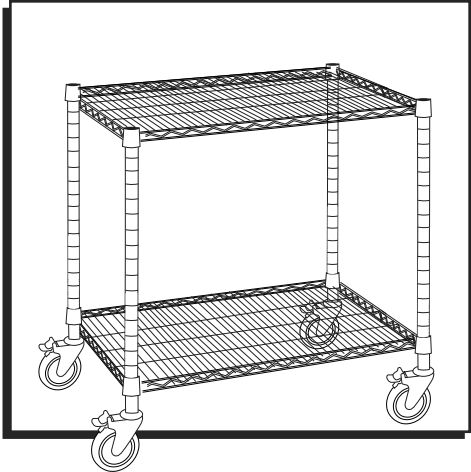


ULINE

WIRE UTILITY CARTS

1-800-295-5510
uline.com



TOOL NEEDED

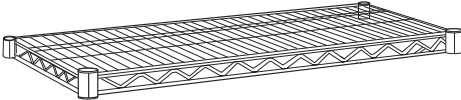


Rubber Mallet

PARTS



Post x 4



Shelf x 2



Shelf Support x 8 Sets



Caster x 4

CASTER INSTALLATION

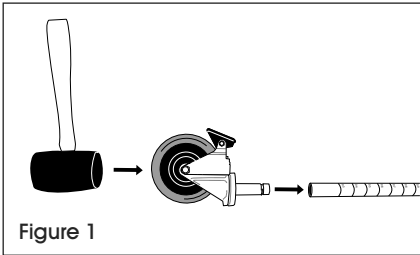


Figure 1

TO INSTALL CASTERS

1. Make sure post is positioned as shown. (See Figure 1)
2. Engage the wheel brakes to keep casters from rolling during assembly. Use a rubber mallet to tap caster stems into posts. (See Figure 1)

INSTRUCTIONS FOR UNIT ASSEMBLY

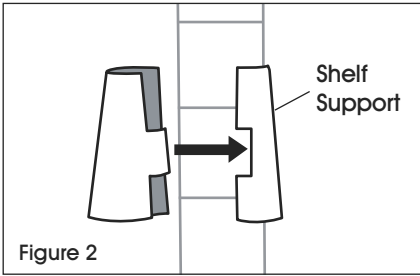


Figure 2

1. Start with the lowest shelf. Snap the interlocking pieces of a shelf support (wide end down) around the post at the lowest groove where shelf is to be located. Slide the support up or down until it snaps onto the groove. Add a shelf support to the same place on the remaining posts. (See Figure 2)

NOTE: NSF requires food service applications to keep the lowest shelf at least 6" above the floor.

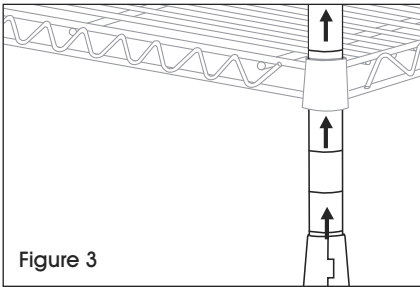


Figure 3

2. Slide post through underside of shelf until shelf slides firmly over supports. (See Figure 3)

INSTRUCTIONS FOR UNIT ASSEMBLY CONTINUED

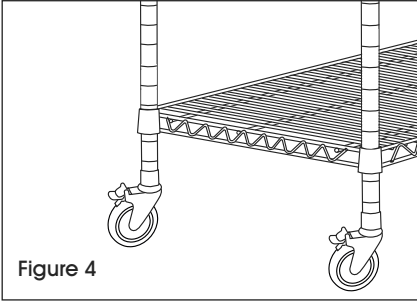


Figure 4

3. Stand unit upright. Gently tap shelf down to secure it. (See Figure 4)



NOTE: Keep casters in locked position to keep unit from rolling during remainder of assembly.

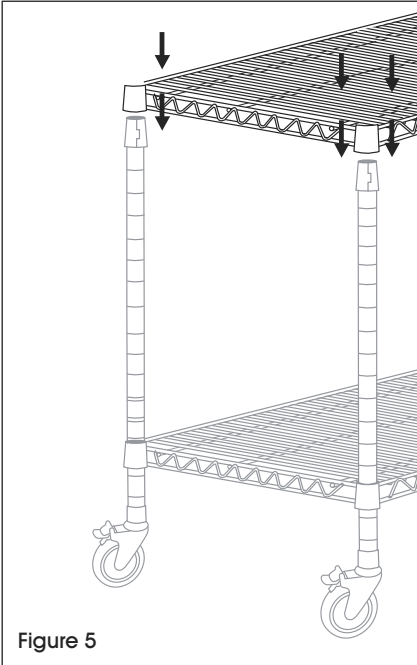


Figure 5

4. Determine the height of the next shelf, snap on supports then add and secure shelf. (See Figure 5)

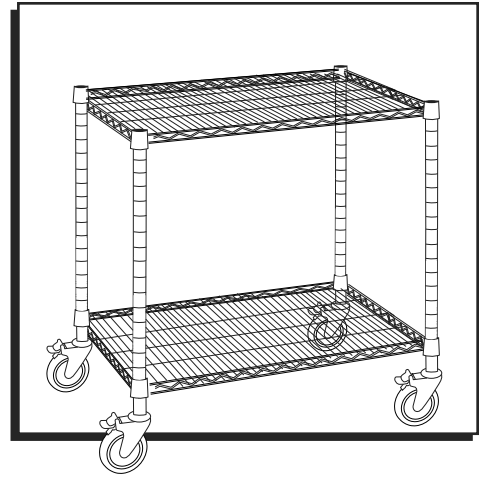
ULINE

1-800-295-5510
uline.com

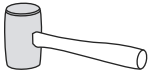
ULINE

CARRITOS UTILITARIOS DE ALAMBRE

800-295-5510
uline.mx

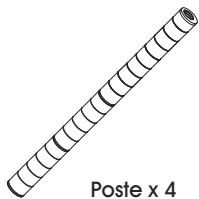


HERRAMIENTA NECESARIA

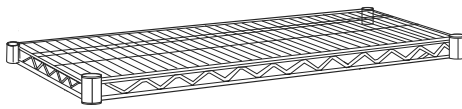


Mazo de Hule

PARTES



Poste x 4



Repisa x 2



Soporte de Repisa
x Set de 8



Ruedas x 4

INSTALACIÓN DE LAS RUEDAS

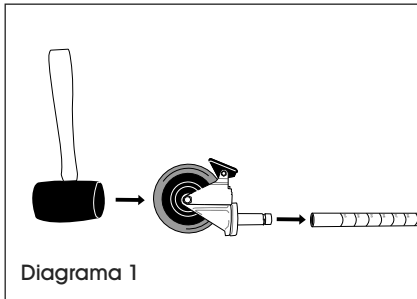


Diagrama 1

PARA INSTALAR LAS RUEDAS

1. Asegúrese de que el poste esté posicionado como se indica. (Vea Diagrama 1)
2. Ponga los frenos para evitar que las ruedas se desplacen durante el ensamble. Use un mazo de hule para introducir los vástagos de las ruedas a los postes. (Vea Diagrama 1)

INSTRUCCIONES PARA ENSAMBLAR LA UNIDAD

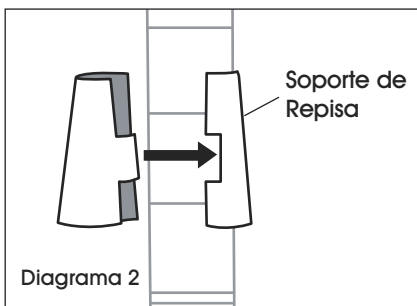


Diagrama 2

Soporte de Repisa

1. Comience con la repisa inferior. Embone las piezas del soporte de repisa (extremo amplio hacia abajo) alrededor del poste en la ranura más baja, en donde se ubicará la repisa. Deslice el soporte hacia arriba o hacia abajo hasta que se inserte a presión en la ranura. Agregue un soporte de repisa en el mismo lugar en los postes restantes. (Vea Diagrama 2)



NOTA: La NSF requiere que las aplicaciones para servicio de alimentos mantengan la repisa más baja a un mínimo de 15.2 cm (6") del piso.

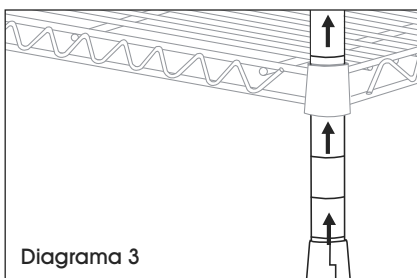
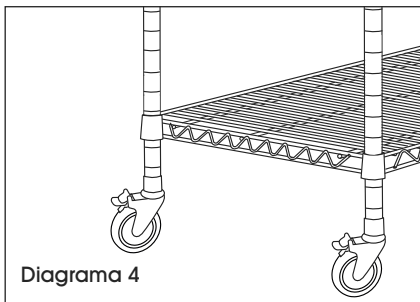


Diagrama 3

2. Deslice el poste a través del lado inferior de la repisa hasta que se deslice con firmeza sobre los soportes. (Vea Diagrama 3)

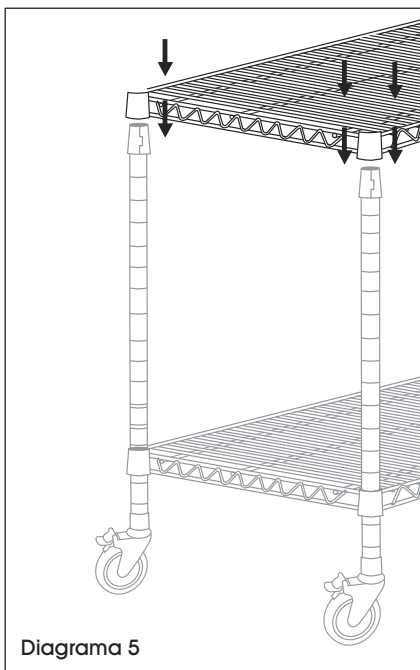
CONTINUACIÓN DE INSTRUCCIONES PARA ENSAMBLAR LA UNIDAD



3. Pare la unidad. Presione ligeramente la repisa hacia abajo para asegurarla. (Vea Diagrama 4)



NOTA: Mantenga las ruedas en posición de frenado para evitar que la unidad ruede durante el resto del ensamble.



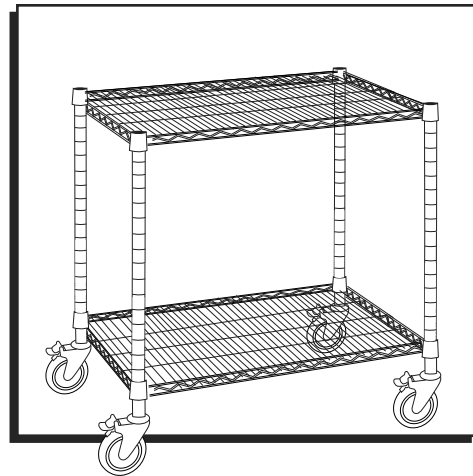
4. Determine la altura de la siguiente repisa, deslícela en los soportes y después agregue y asegure la repisa. (Vea Diagrama 5)

ULINE

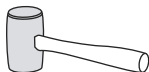
CHARIOTS UTILITAIRES À TREILLIS MÉTALLIQUE

1-800-295-5510

uline.ca

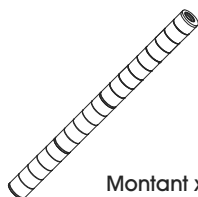


OUTIL REQUIS

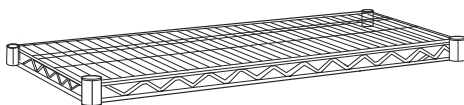


Maillet en caoutchouc

PIÈCES



Montant x 4



Tablette x 2

Ensemble de support
de tablette x 8

Roulette x 4

INSTALLATION DES ROULETTES

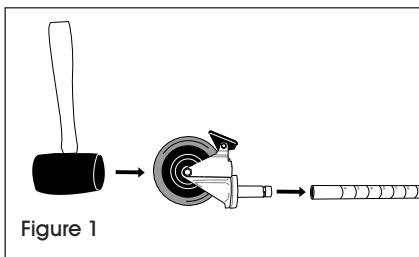


Figure 1

POUR INSTALLER LES ROULETTES

1. Assurez-vous que le montant est placé comme illustré. (Voir Figure 1)
2. Enclenchez le frein des roues pour empêcher les roulettes de rouler pendant le montage. Utilisez un maillet en caoutchouc pour insérer la tige des roulettes dans les montants. (Voir Figure 1)

INSTRUCTIONS DE MONTAGE DE L'UNITÉ

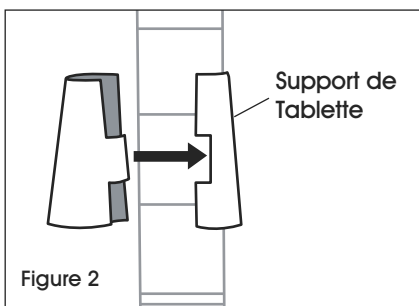


Figure 2

Support de
Tablette

1. Commencez par la tablette la plus basse. Enclenchez les pièces emboîtables du support de tablette (large extrémité vers le bas) autour du montant, au niveau de la rainure la plus basse où le plateau doit être installé. Faites glisser le support vers le haut ou vers le bas jusqu'à ce qu'il s'enclenche sur la rainure. Ajoutez un support de tablette au même emplacement sur les montants restants. (Voir Figure 2)



REMARQUE : Pour les applications alimentaires, la NSF stipule que la tablette la plus basse doit se trouver à 6 po (15 cm) du sol.

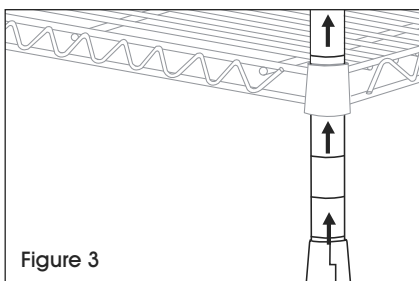


Figure 3

2. Insérez le montant par le dessous de la tablette jusqu'à ce que la tablette glisse fermement sur les supports. (Voir Figure 3)

INSTRUCTIONS DE MONTAGE DE L'UNITÉ, SUITE

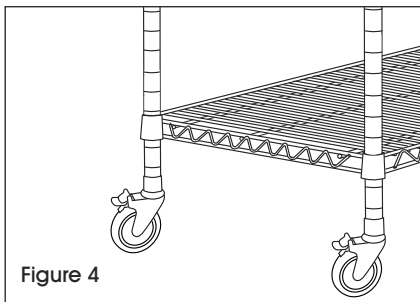


Figure 4

3. Placez l'unité à la verticale. Tapotez délicatement la tablette vers le bas pour le fixer. (Voir Figure 4)



REMARQUE : Gardez les roulettes verrouillées afin d'empêcher l'unité de se déplacer durant le restant du montage.

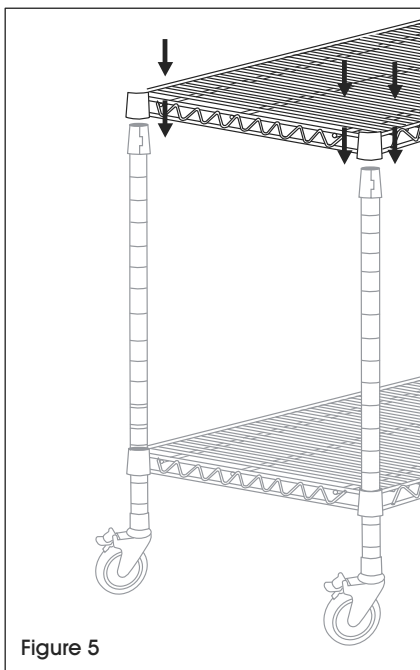


Figure 5

4. Déterminez la hauteur la tablette suivante, enclenchez-le sur les supports, puis ajoutez et fixez la tablette. (Voir Figure 5)

ULINE

1-800-295-5510
uline.ca