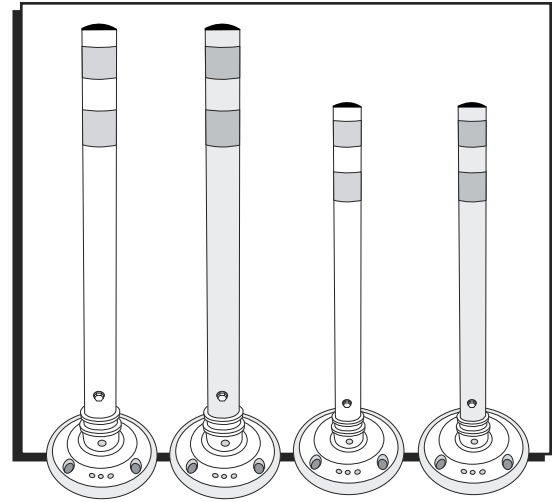



ULINE H-4465, H-4466, H-4467
H-7959, H-7960, H-7961
**FLEXIBLE DELINEATOR
POST WITH BASE**

1-800-295-5510
uline.com




INSTALLATION

1. Clean and dry pavement surfaces prior to installation. Surfaces should be blown clean at a minimum of 90 psi.

 **NOTE:** Minimum installation temperature for pavement is 70°F and 40°F for air. If pavement is less than 70°F, the surface must be warmed with a torch or heat lance.

2. Remove clear liner from top of H-4467 Butyl Pad. Place exposed side of butyl pad onto the pavement and apply pressure.
3. Remove the white release liner to expose the upper adhesive surface.

 **NOTE:** If pavement is less than 70°F, the top surface of the butyl pad must be lightly warmed with a torch or heat lance for approximately 2-5 seconds.

4. Immediately place the black plastic base in the center of the butyl pad. Flow arrows should align with the direction of traffic. Apply pressure. (See Figure 1)

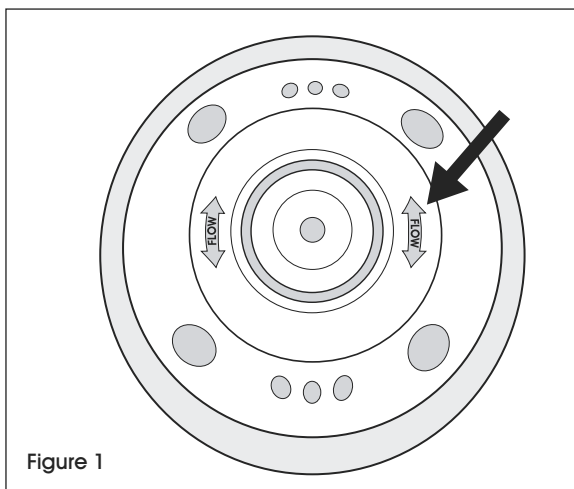


Figure 1

5. Align the hole in the post with the middle hole in the base and insert the post. (See Figure 2)

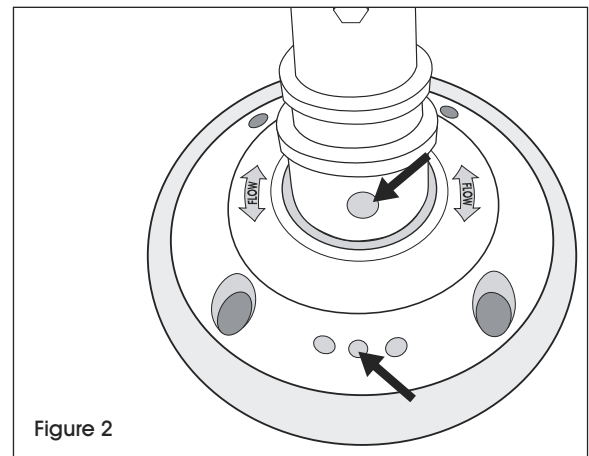


Figure 2

6. Using a hammer or rubber mallet, insert plastic pin into the center hole to secure the post to the base. (See Figure 3)

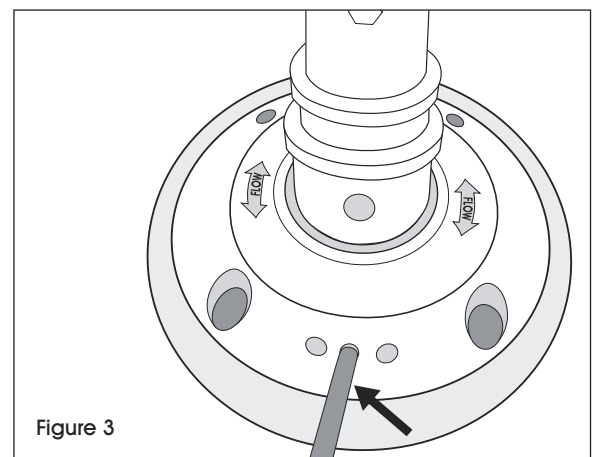
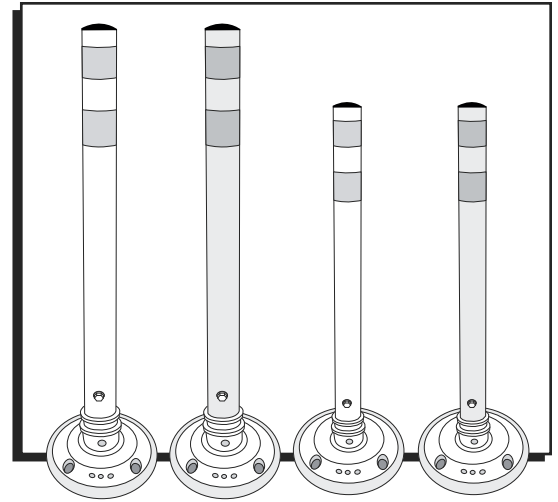



Figure 3


7. Allow up to two hours for butyl pad to fully adhere.

**POSTE DELIMITADOR
FLEXIBLE CON BASE****INSTALACIÓN**

1. Limpie y seque las superficies pavimentadas antes de instalarlo. Se debe usar una sopladora de por lo menos 90 psi en las superficies.

 **NOTA:** La temperatura mínima del pavimento para la instalación es de 21°C (70°F) y 4°C (40°F) ambiental. Si el pavimento está a menos de 21°C (70°F), la superficie se debe calentar con un soplete regular o para asfalto.

2. Retire la cubierta transparente de la parte superior de la Almohadilla de Butilo H-4467. Coloque la parte expuesta de la almohadilla en el pavimento y presione.
3. Retire la cubierta blanca para dejar expuesta la superficie adhesiva.

 **NOTA:** Si el pavimento está a menos de 21°C (70°F), la parte superior de la almohadilla de butilo se debe calentar ligeramente con un soplete regular o para asfalto por aproximadamente 2-5 segundos.

4. Coloque de inmediato la base de plástico negra en el centro de la almohadilla de butilo. Las flechas "Flow" deben estar alineadas con la dirección del tráfico. Presione. (Vea Diagrama 1)

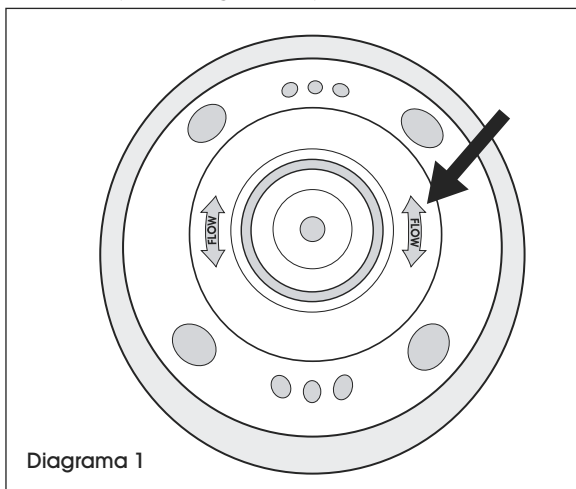


Diagrama 1

5. Alinee el orificio en el poste con el orificio de en medio de la base e inserte el poste. (Vea Diagrama 2)

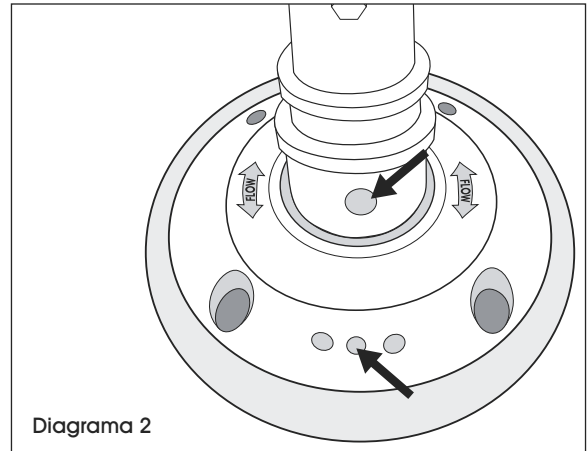


Diagrama 2

6. Utilizando un martillo o un mazo de caucho, inserte el pasador de plástico en el orificio central para asegurar el poste a la base. (Vea Diagrama 3)

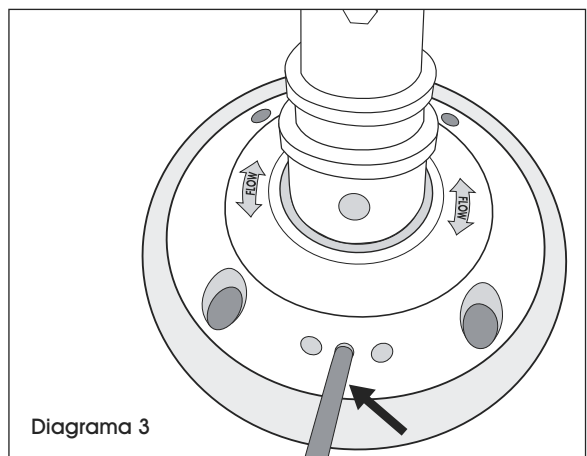
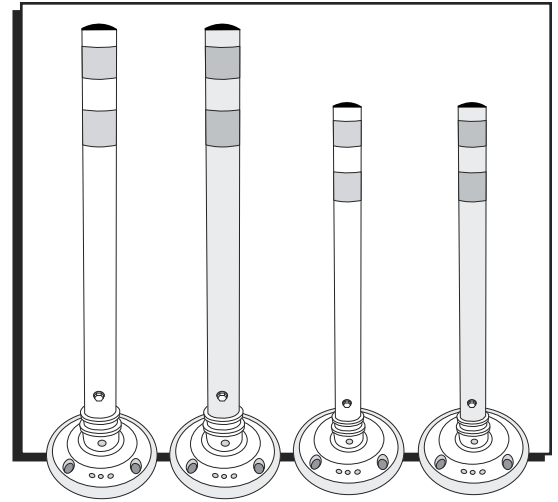



Diagrama 3

7. La almohadilla de butilo requiere de hasta dos horas para adherirse por completo.


**POTEAU DÉLINÉATEUR
FLEXIBLE AVEC BASE****INSTALLATION**

1. Nettoyez et séchez la surface de la chaussée avant l'installation. La surface devrait être nettoyée au jet d'eau sous haute pression de 90 psi minimum.

 **REMARQUE :** Pour l'installation, la température minimale de la chaussée doit être de 21 °C (70 °F) et de 4 °C (40 °F) pour l'air. Si la température de la chaussée est en dessous de 21 °C (70 °F), la surface doit être chauffée au chalumeau ou à la lance à feu.

2. Retirez du sommet la doublure transparente du coussinet adhésif composé de butyle H-4467. Placez le côté découvert du coussinet sur la chaussée et pressez bien.

3. Retirez ensuite la doublure blanche anti-adhésive afin d'exposer le côté adhésif supérieur.

 **REMARQUE :** Si la température de la chaussée est en dessous de 21 °C (70 °F), le côté supérieur du coussinet de butyle doit être légèrement chauffé au chalumeau ou à la lance à feu pendant 2 à 5 secondes environ.

4. Placez immédiatement la base noire en plastique au centre du coussinet de butyle. Le sens des flèches sur la base doivent suivre le sens de la circulation. Pressez bien. (Voir Figure 1)

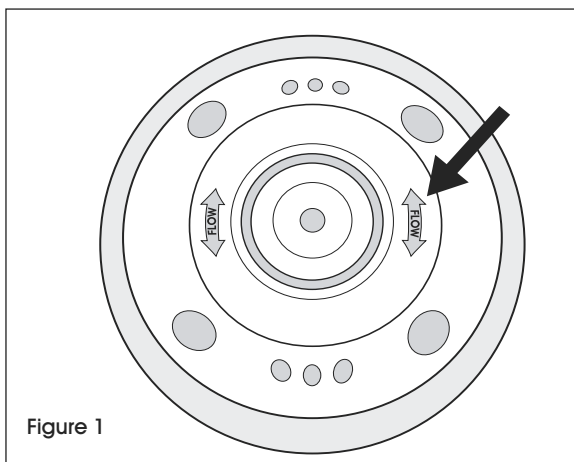


Figure 1

5. Alignez le trou du poteau sur le trou central de la base et insérez ensuite le poteau. (Voir Figure 2)

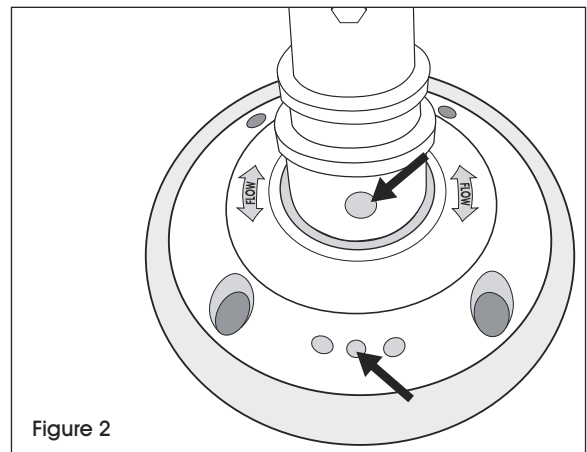


Figure 2

6. À l'aide d'un marteau ou d'un maillet en caoutchouc, insérez la tige en plastique dans le trou central pour sécuriser le poteau à la base. (Voir Figure 3)

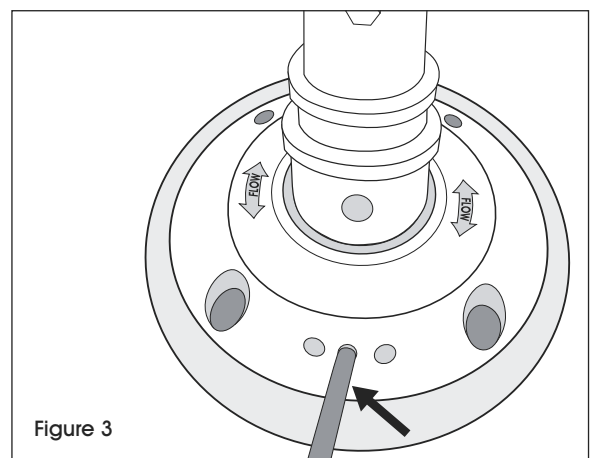


Figure 3

7. Prévoyez au moins deux heures pour que le coussinet en butyle adhère complètement.