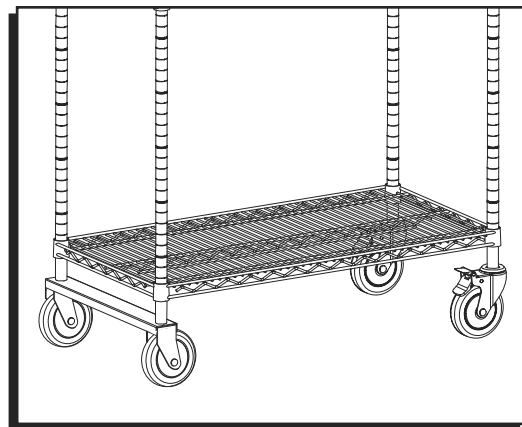


# ULINE H-4561, H-4562

## RIGID AND SWIVEL CASTERS FOR WIRE SHELVING UNITS

1-800-295-5510  
uline.com

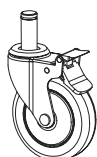


### TOOL NEEDED



Rubber Mallet

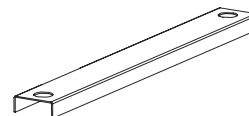
### PARTS



Locking Swivel Caster x 2



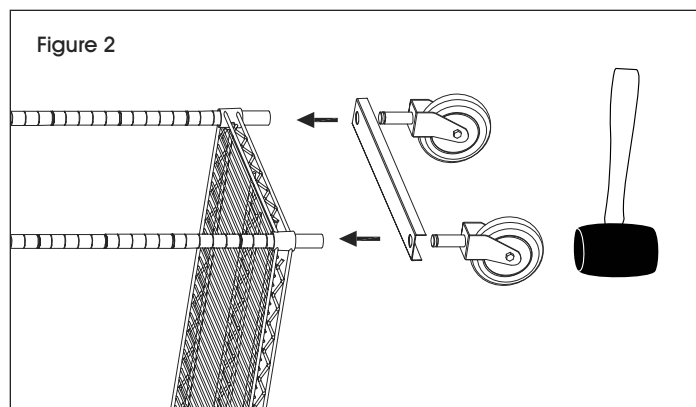
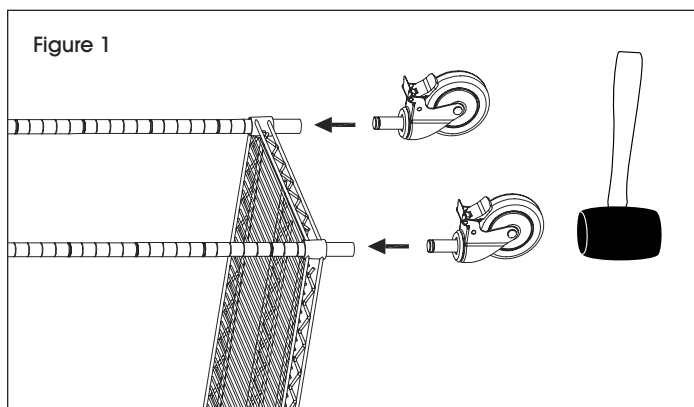
Rigid Caster x 2




Rigid Caster Tie Bar x 1

### INSTRUCTIONS

1. Install both locking swivel casters on the same end of the wire shelving or cart. Use a rubber mallet to tap caster stems into posts. (See Figure 1)
2. Flip the wire shelving or cart over. Slide the rigid caster tie bar onto the posts. Then tap the rigid caster stems through the tie bar and into the posts. (See Figure 2)



-  **NOTE:** These casters are compatible with all of Uline's 18" and 24" deep wire shelving and carts.
- H-4561 for 18" deep wire units
  - H-4562 for 24" deep wire units

**ULINE** H-4561, H-4562

800-295-5510

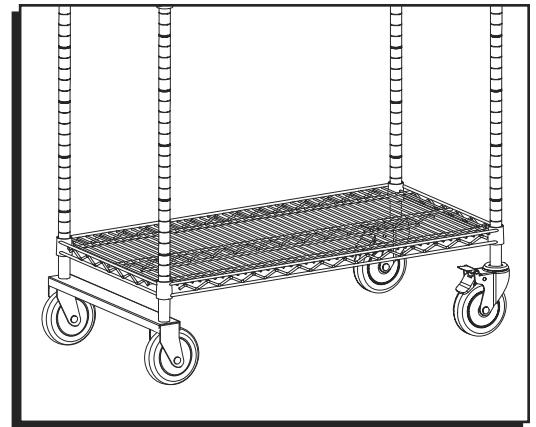
uline.mx

# RUEDAS FIJAS Y GIRATORIAS PARA UNIDADES DE ESTANTERÍA DE ALAMBRE

## HERRAMIENTA NECESARIA



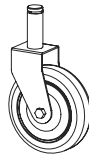
Mazo de Hule



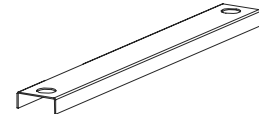
## PARTES



2 Ruedas Giratorias con Seguro



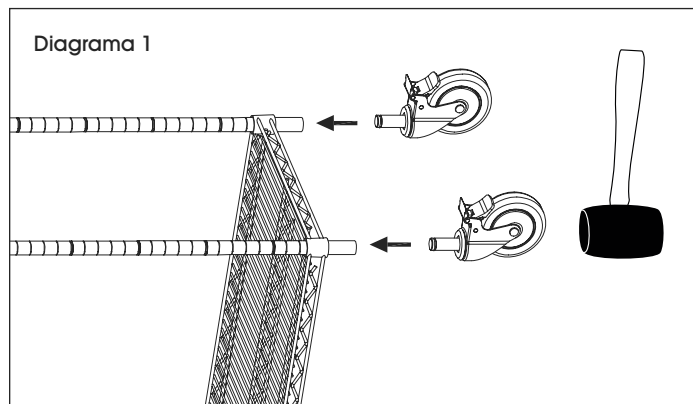
2 Ruedas Fijas



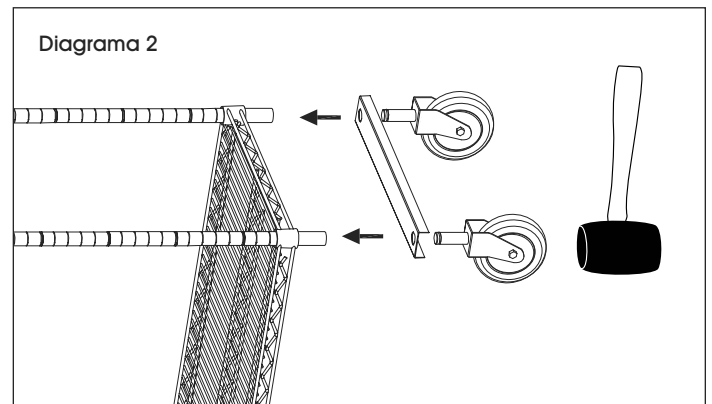
1 Barra de Unión para Ruedas Fijas

## INSTRUCCIONES

1. Coloque ambas ruedas giratorias con seguro en el mismo extremo de la estantería de alambre o carrito. Use un mazo de hule para introducir los vástagos de las ruedas en los postes. (Vea Diagrama 1)



2. Voltee la estantería de alambre o carrito. Deslice la barra de unión de la rueda fija en los postes. Después golpee ligeramente los vástagos de las ruedas fijas a través de la barra de unión hasta los postes. (Vea Diagrama 2)



**NOTA:** Estas ruedas son compatibles con todos los carritos y estanterías de alambre de Uline con profundidades de 45.7 cm (18") y 61 cm (24").

- H-4561 para unidades de alambre con una profundidad de 45.7 cm (18")

- H-4562 para unidades de alambre con una profundidad de 61 cm (24")

**ULINE** H-4561, H-4562

1-800-295-5510

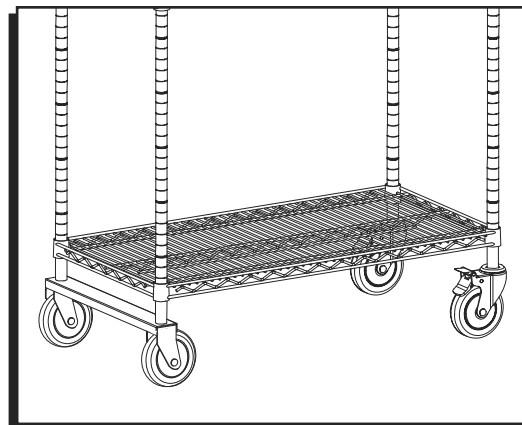
uline.ca

## ROULETTES FIXES ET PIVOTANTES POUR RAYONNAGE EN FIL DE MÉTAL

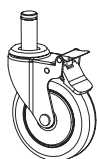
### OUTIL REQUIS



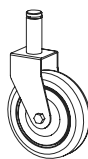
Maillet en  
caoutchouc



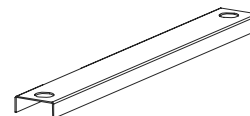
### PIÈCES



Roulette pivotante verrouillable x 2



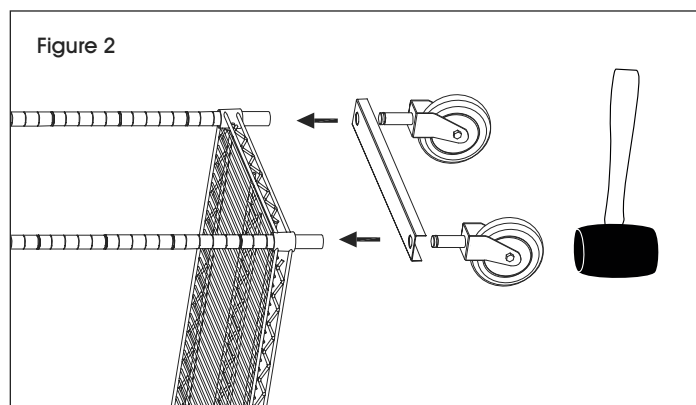
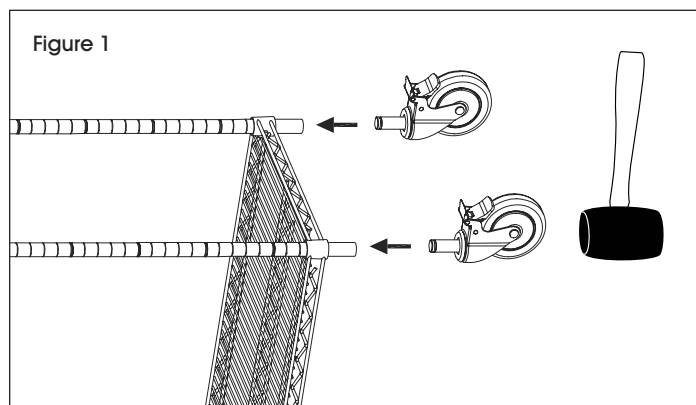
Roulette fixe x 2




Barre d'arrimage de roulette fixe x 1

### INSTRUCTIONS

1. Installez les deux roulettes pivotantes verrouillables à la même extrémité du rayonnage ou chariot en fil de métal. Utilisez un maillet en caoutchouc pour insérer la tige des roulettes dans les montants. (Voir Figure 1)
2. Retournez le rayonnage ou chariot en fil de métal. Glissez la barre d'arrimage de roulette fixe dans les montants. Ensuite, tapotez les tiges des roulettes à travers la barre d'arrimage et dans les montants. (Voir Figure 2)



 **REMARQUE :** Ces roulettes sont compatibles avec tous les rayonnages et chariots en fil de métal Uline de 45,7 cm et 61 cm (18 po et 24 po) de profondeur.

- H-4561 pour les unités en fil de métal de 45,7 cm (18 po) de profondeur.

- H-4562 pour les unités en fil de métal de 61 cm (24 po) de profondeur.