

# ULINE

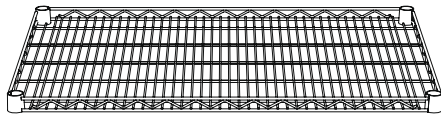
## QUICK ADJUST WIRE SHELVING

1-800-295-5510  
uline.com

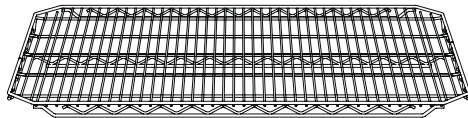
Para Español, vea páginas 3-4.  
Pour le français, consulter les pages 5-6.



### PARTS



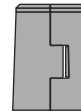
Standard Shelf x 2



Quick Adjust Shelf x 2



Post x 4



Standard Shelf Support x 8



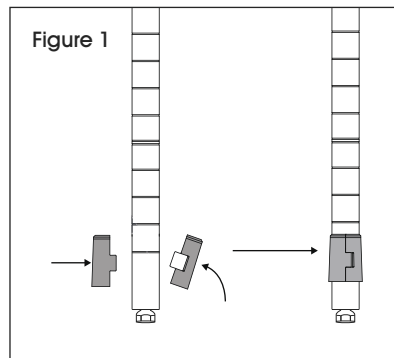
Quick Adjust Shelf Lock Clip x 8



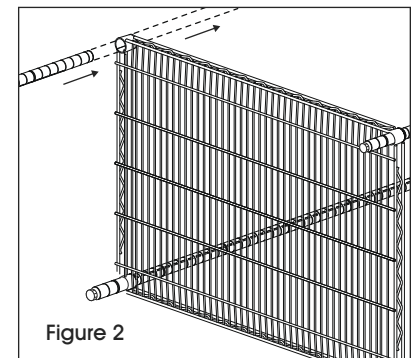
Quick Adjust Shelf Clip x 8

### ASSEMBLY

1. Start with the lowest shelf. Snap the interlocking standard shelf supports (wide end down) around the post at the lowest groove where shelf is to be located. Slide the support up or down until it snaps onto the groove. Add a standard shelf support to the same place on the remaining posts. (See Figure 1)

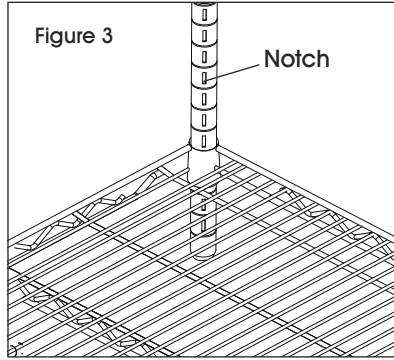


2. Slide posts through underside of a standard shelf until shelf slides firmly over supports. (See Figure 2)

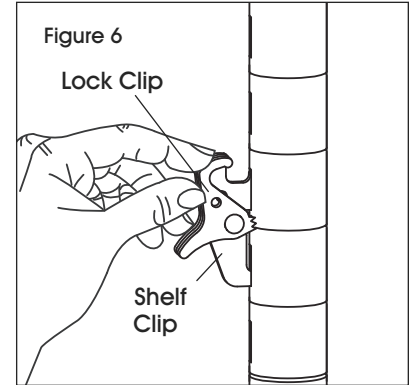


# ASSEMBLY CONTINUED

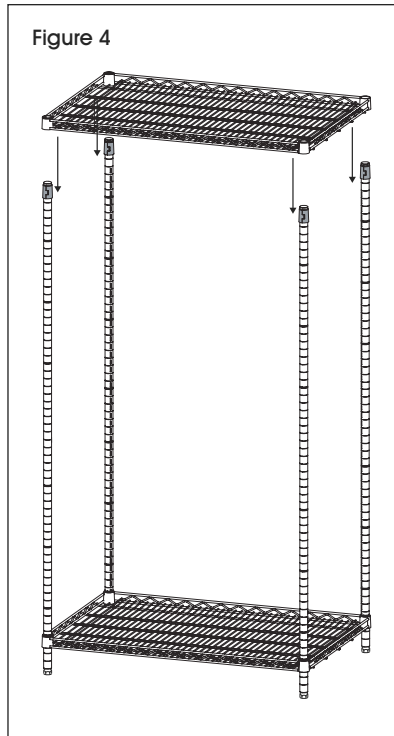
- Stand unit upright. Align posts so notches are at a 45° angle to the shelf. Gently tap shelf down to secure it. (See Figure 3)



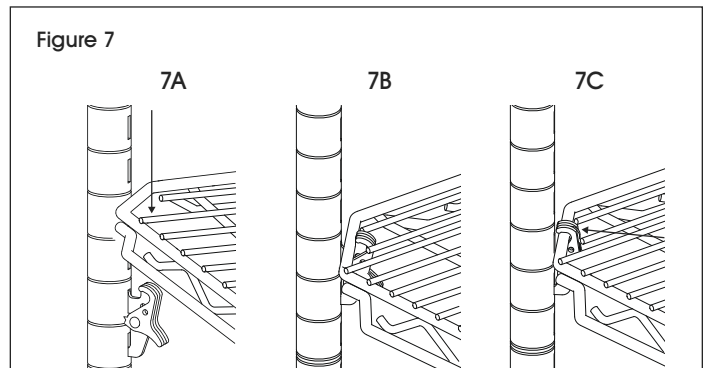
- Secure the shelf clip into the post at the desired shelf height. Repeat for the other three clips. (See Figure 6)
- Drop the quick adjust shelf into the place. (See Figure 7A)



- Add the top shelf. Snap the interlocking standard shelf supports (wide end down) around the post at the desired shelf height and secure the standard shelf. (See Figure 4)

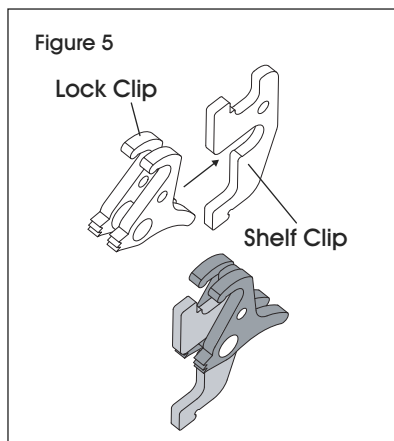


- Push the lock clip over the wire shelf edge to secure the shelf. (See Figure 7B and 7C)

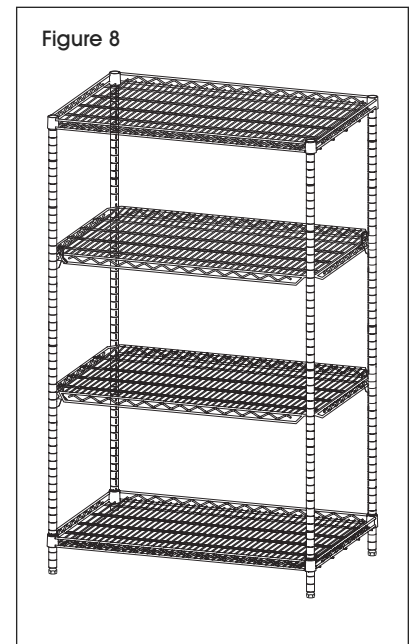


 **NOTE:** To remove the clip, push up on the lock clip.

- Add the quick adjust shelves.
  - Slide the lock clip into the shelf clip. (See Figure 5)



- Repeat step 5 to add the remaining quick adjust shelf. (See Figure 8)



**ULINE**

1-800-295-5510

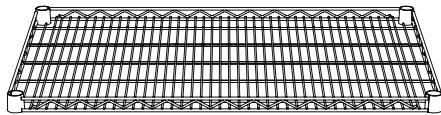
uline.com

**ULINE**

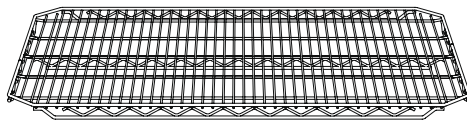
# ESTANTERÍA DE ALAMBRE DE AJUSTE RÁPIDO

800-295-5510  
uline.mx

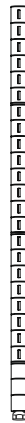
## PARTES



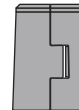
2 Repisas Estándar



2 Repisas de Ajuste Rápido



4 Postes



8 Soportes para Repisas Estándar



8 Clips de Cierre para Repisa de Ajuste Rápido



8 Clips para Repisa de Ajuste Rápido

## ENSAMBLE

1. Comience con la repisa inferior. Coloque a presión los soportes para repisas estándar interconectados (extremo amplio hacia abajo) alrededor del poste en la ranura más baja, en donde se ubicará la repisa. Deslice el soporte hacia arriba o abajo hasta que se inserte a presión en la ranura. Agregue un soporte para repisa estándar en el mismo lugar en los postes restantes. (Vea Diagrama 1)

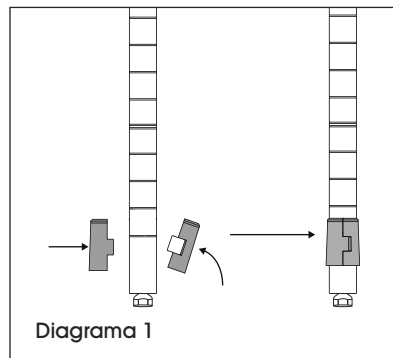


Diagrama 1

2. Deslice el poste a través del lado inferior de la repisa estándar hasta que se deslice con firmeza sobre los soportes. (Vea Diagrama 2)

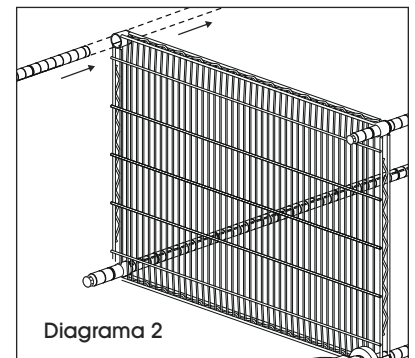
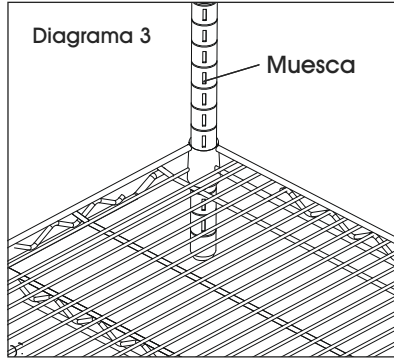


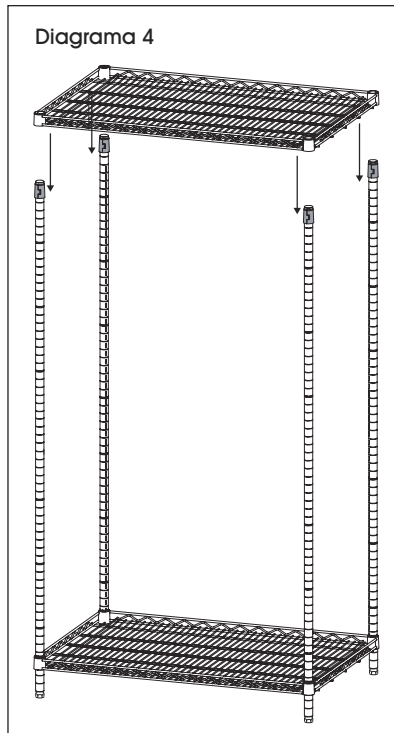
Diagrama 2

## CONTINUACIÓN DE ENSAMBLE

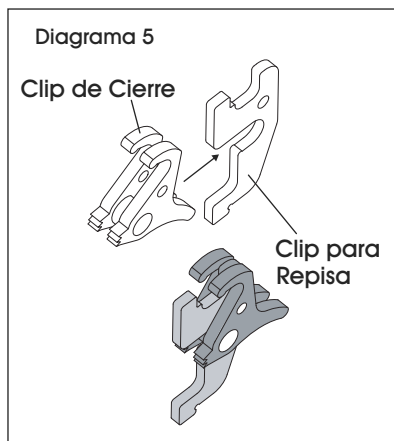
3. Coloque la unidad en posición vertical. Alinee los postes de forma que las muescas queden en un ángulo de 45° con respecto a la repisa. Golpee ligeramente la repisa para asegurarla. (Vea Diagrama 3)



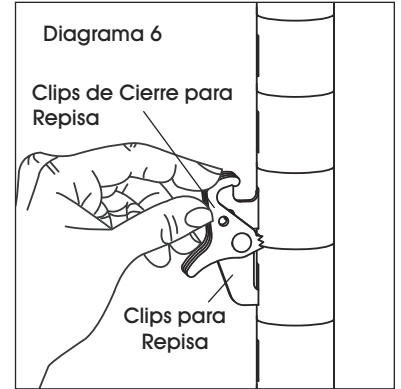
4. Agregue la repisa superior. Coloque a presión los soportes para repisas estándar interconectados (extremo amplio hacia abajo) alrededor del poste a la altura de repisa deseada y fije bien la repisa estándar. (Vea Diagrama 4)



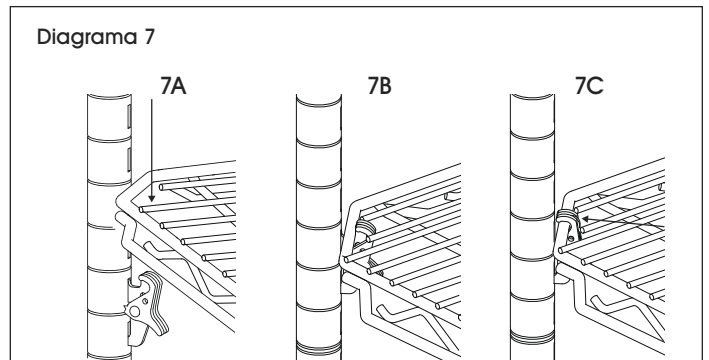
5. Agregue las repisas de ajuste rápido.
- Deslice el clip de cierre en el clip de la repisa. (Vea Diagrama 5)



- Fije el clip de la repisa al poste a la altura de repisa deseada. Repita con los otros tres clips. (Vea Diagrama 6)
- Deje caer la repisa de ajuste rápido en su lugar. (Vea Diagrama 7A)

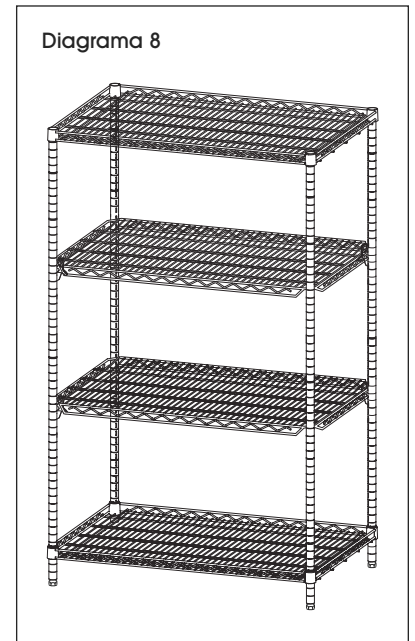


- Empuje el clip de cierre sobre el borde de la repisa de alambre para fijar bien la repisa. (Vea Diagramas 7B y 7C)



 **NOTA:** Para quitar el clip, empuje el clip de cierre hacia arriba.

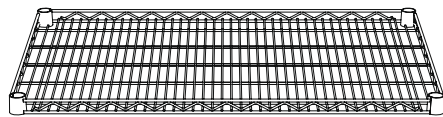
6. Repita el paso 5 para agregar las repisas de ajuste rápido restantes. (Vea Diagrama 8)



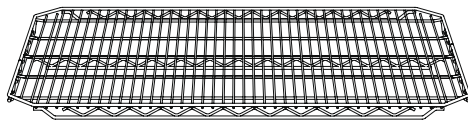
**ULINE**

800-295-5510

uline.mx

**PIÈCES**

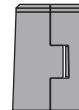
Tablette standard x 2



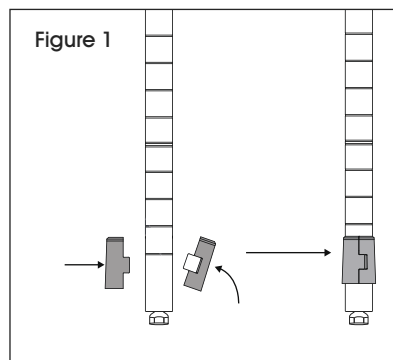
Tablette à réglage rapide x 2



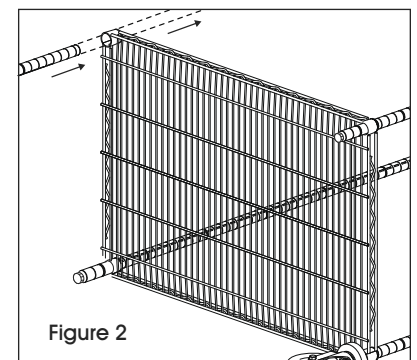
Montant x 4

Support de tablette  
standard x 8Attache emboîtable  
pour tablette à  
réglage rapide x 8Attache pour  
tablette à réglage  
rapide x 8**MONTAGE**

- Commencez par la tablette la plus basse. Enclenchez les pièces emboîtables des supports de tablette standards (extrémité la plus large vers le bas) autour du montant, au niveau de la rainure la plus basse à l'endroit où la tablette sera installée. Faites glisser le support vers le haut ou vers le bas jusqu'à ce qu'il s'enclenche sur la rainure. Ajoutez un support de tablette standard au même emplacement sur les autres montants. (Voir Figure 1)



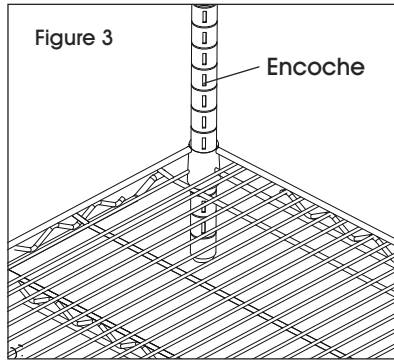
- Insérez les montants par le dessous de la tablette jusqu'à ce que la tablette standard repose fermement sur les supports. (Voir Figure 2)



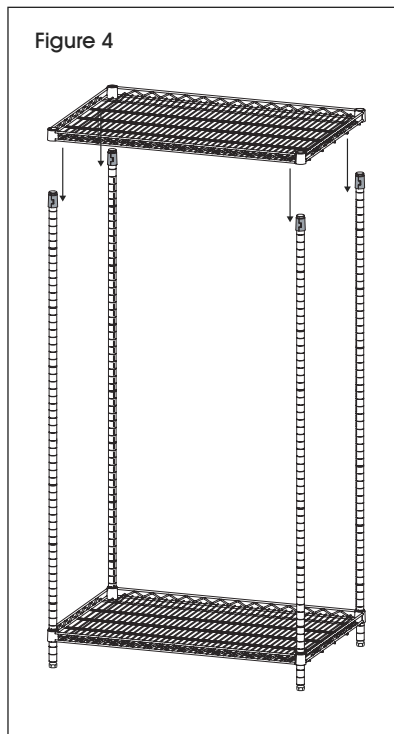


# MONTAGE SUITE

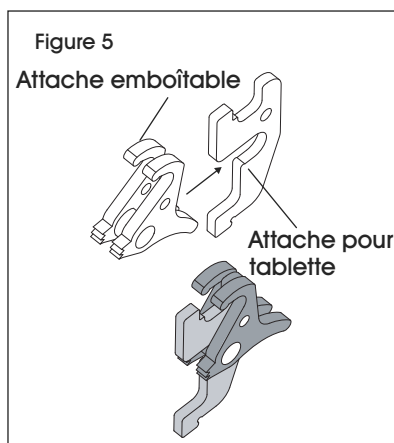
- Placez l'unité à la verticale. Alignez les montants de façon à ce que les encoches soient à un angle de 45° par rapport à la tablette. Tapotez délicatement la tablette vers le bas pour l'asseoir solidement. (Voir Figure 3)



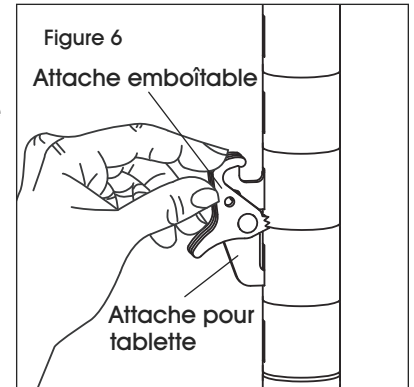
- Ajoutez la tablette supérieure. Enclenchez les pièces emboîtables des supports de tablette standards (extrémité la plus large vers le bas) autour du montant à la hauteur de tablette voulue, puis fixez la tablette standard. (Voir Figure 4)



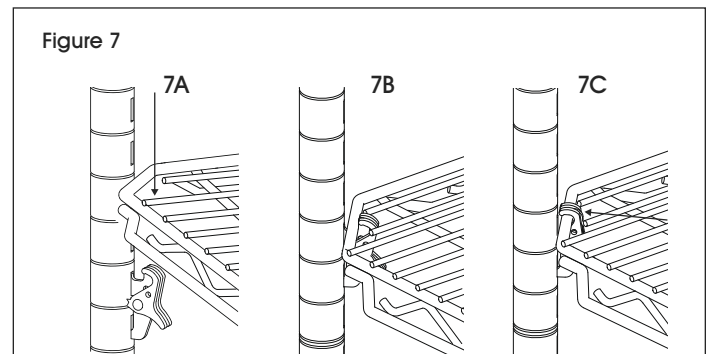
- Ajoutez les tablettes à réglage rapide.
  - Glissez l'attache emboîtable dans l'attache pour tablette. (Voir Figure 5)



- Fixez l'attache pour tablette dans le montant à la hauteur de tablette voulue. Répétez la procédure pour les trois autres attaches. (Voir Figure 6)
- Insérez la tablette à réglage rapide à l'endroit prévu. (Voir Figure 7A)

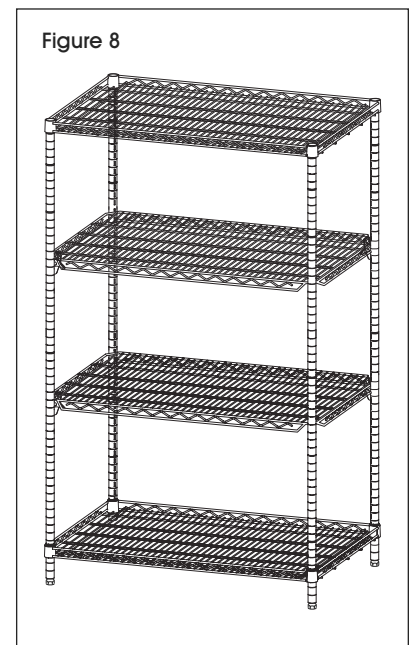


- Poussez l'attache emboîtable sur le rebord de tablette en fil pour fixer la tablette. (Voir Figures 7B et 7C)



**REMARQUE :**  
 Pour retirer l'attache, poussez l'attache emboîtable vers le haut.

- Répétez l'étape 5 pour ajouter l'autre tablette à réglage rapide. (Voir Figure 8)



**ULINE**

1-800-295-5510  
 uline.ca