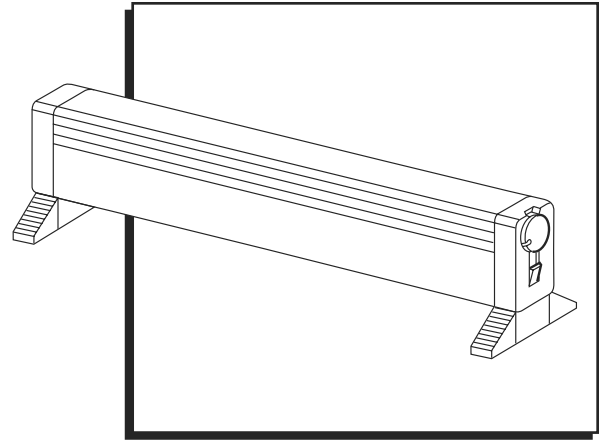


ULINE H-6521

HYDRONIC PORTABLE BASEBOARD HEATER

1-800-295-5510
uline.com



SPECIFICATIONS

VOLTS	WATTS	AMPS	BTU/HR
120V	1500	12.5	5120

SAFETY

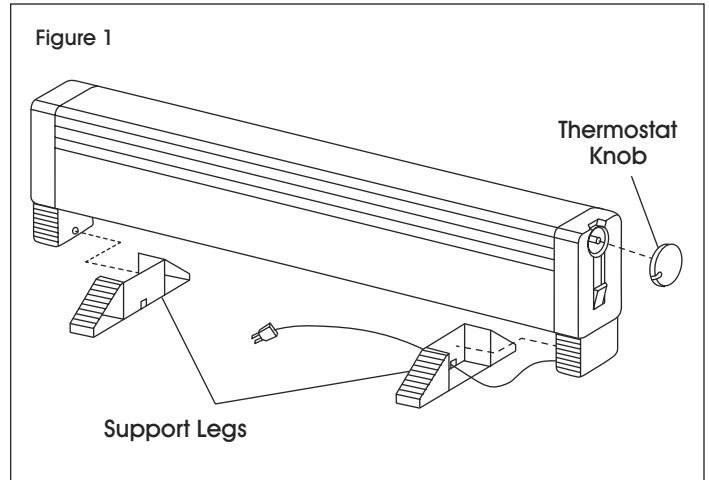
When using electrical appliances, basic precautions should always be followed to reduce the risk of fire, electric shock and injury to persons, including the following:

- Read all instructions before using the heater.
- Use this heater only as described in the following instructions. Any other use not recommended by the manufacturer may cause fire, electric shock or injury to persons.
- Always plug heaters directly into a wall outlet or receptacle.
- Never use with an extension cord or power strip.
- Do not operate any heater with a damaged cord or plug, after the heater malfunctions or has been dropped or damaged in any manner. Discard heater or contact Uline Customer Service at 1-800-295-5510.
- Do not run cord under carpeting. Do not cover cord with throw rugs, runners or similar coverings. Do not route cord under furniture or appliances. Arrange cord away from traffic areas and where it will not be tripped over.
- Always unplug heater when not in use.
- To disconnect, rotate thermostat to the LO set point or flip ON-OFF switch to off. Then, grip plug (not cord) and pull from outlet.
- A heater has hot and arcing or sparking parts inside. Do not use in areas where gasoline or flammable liquids are used or stored.
- This heater is hot when in use. To avoid burns, do not let bare skin touch hot surfaces. Keep combustible materials away from heater.
- To prevent a possible fire, do not block air intakes or exhaust in any manner. Do not use on soft surfaces, like a bed, where openings may become blocked.
- Do not insert or allow foreign objects to enter any ventilation or exhaust opening, as this may cause an electric shock or fire, or damage the heater.
- This heater is not intended for use in wet locations.
- Do not operate heater without support legs installed. See Assembly on page 2.


ASSEMBLY

1. After removing the heater from its carton, carefully inspect it for possible shipping damage. Return damaged units to Uline Customer Service.
2. Remove one plastic support leg and thermostat knob from packaging in bottom of heater. The right hand support leg is pre-assembled to the power cord and requires only to be snapped into place. (See Figure 1)
3. Fit left hand support leg onto heater and snap into position. (See Figure 1)
4. Position thermostat knob onto thermostat shaft. (See Figure 1)


 **NOTE:** The knob will only fit onto shaft in one way.




OPERATION

 **IMPORTANT!** This heater is a major electrical appliance and requires adequate electrical power. The outlet in use must be a 120 volt circuit protected by a 15 or 20 amp fuse or circuit breaker. No other major electrical appliance should be operated in the same circuit as the heater.

Use care when choosing the location and using the heater. Do not block the heater in any way to prevent air to flow freely through the heater. Keeping the heater clean will also improve the efficiency and prevent overheating. See Maintenance on page 3 for cleaning information.

 **WARNING!** The heater plug must fit tightly into outlet. A loose fitting or worn outlet may cause plug connection to heat, damage plug or outlet and cause a fire. If outlet is loose or worn, discontinue using heater until the outlet can be replaced.

 **CAUTION!** High Temperature. Keep electrical cords, drapes and furnishings away from heater. Do not allow curtains or other furnishing to contact heater. Maintain at least 6" clearance around the heater at all times.


To reduce the risk of fire, do not store or use gasoline or other flammable substances near heater.


Do not operate heater without support legs attached as shown in Figure 1.

Do not allow heater to operate in any position except shown in operating instructions.

Do not use heater near water or in humid environment.

Heater is to be used on the floor only. Do not use on a shelf, table or any location except the floor.

 **NOTE:** Heater is provided with a pilot light ON/OFF switch and a temperature control thermostat.

 **NOTE:** Heater has automatic-resetting thermal safety switch that will disconnect power to the heating element should the heater be placed into an abnormal condition (such as a blockage) to prevent a fire. When the heater cools, the safety switch will reset allowing the heater to return to normal operation.

1. Plug heater power supply cord into 120 volt outlet.
2. Push ON/OFF switch to ON position.

 **NOTE:** ON/OFF switch will illuminate when in the ON position.

3. Rotate thermostat knob in a clockwise direction until it stops.

OPERATION CONTINUED

4. Allow heater to operate normally until the room reaches desired temperature.



NOTE: This heater is designed to slowly radiate gentle, even heat. It may take several hours to reach the desired temperature.

5. Rotate thermostat knob counterclockwise until a click is heard. Thermostat will automatically cycle heater on and off as needed to maintain desired room temperature.



NOTE: A new smell coming from the heater may be detected during initial use. Operate heater on highest setting for at least one hour to minimize the new smell. Heater may not heat up immediately because of the tubular element design. Heater will take a few minutes before warmth will be felt.

MAINTENANCE

For efficient and safe operation and to extend the life of heater, it should be cleaned and inspected for damage annually, preferably at the beginning of the heater season, or more often in dirty environments. Other than cleaning, the heater requires no other preventative maintenance.



WARNING! To prevent a possible electric shock, always unplug heater from outlet before cleaning or servicing. Allow heater to cool before cleaning to prevent a possible burn.

1. Heater cabinet may be cleaned using a damp cloth to remove dust that may have accumulated on surfaces. Do not use harsh cleaners and waxes on surfaces, as these could damage or discolor the finish.

2. A vacuum cleaner or compressed air may be used to remove dust and lint accumulated inside heater around element fins.



CAUTION! Fins are sharp and may cause cuts. Avoid contact.

3. After cleaning and servicing, reassemble by replacing any hardware removed and check unit to make sure it operates properly.

ULINE

1-800-295-5510

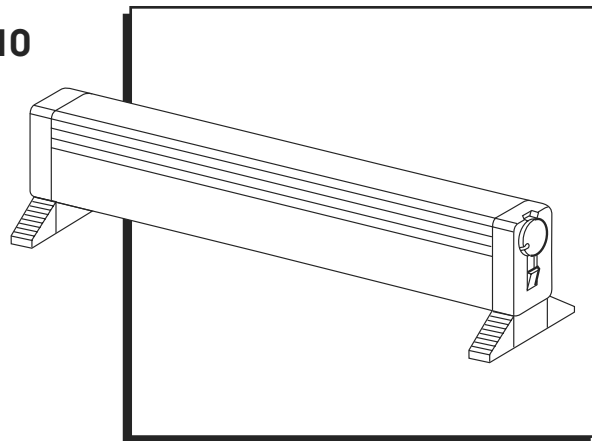
uline.com

ULINE H-6521

CALENTADOR HIDRÓNICO PORTÁTIL TIPO ZOCLO

800-295-5510

uline.mx



ESPECIFICACIONES

VOLTIOS	WATTS	AMPERES	BTU/HR
120V	1500	12.5	5120

SEGURIDAD

Cuando utilice aparatos eléctricos, siempre debe seguir las precauciones básicas para reducir el riesgo de incendio, choque eléctrico o lesiones a las personas, incluyendo las siguientes:

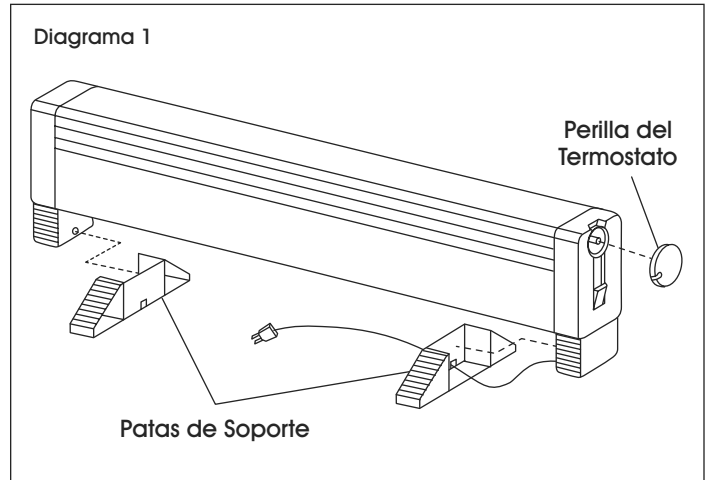
- Lea todas las instrucciones antes de utilizar el calentador.
- Utilice este calentador únicamente como se describe en las siguientes instrucciones. Cualquier otro uso no recomendado por el fabricante puede causar un incendio, choque eléctrico o lesiones.
- Siempre conecte los calentadores directamente en la toma de la pared o receptáculo eléctrico.
- Nunca utilice un cable de extensión o un multicontactos.
- No utilice ningún calentador con un cable o enchufe dañados, ni tampoco si presenta falla luego de una caída o daño de cualquier tipo. Deseche el calentador o comuníquese con Servicio a Clientes al 800-295-5510.
- No pase el cable por debajo del alfombrado. No cubra el cable con tiras de alfombras, rollos de alfombra o cubiertas similares. No coloque el cable por debajo de muebles o electrodomésticos. Acomode el cable lejos de las áreas de tráfico y en donde no se pueden tropezar con él.
- Siempre desconecte el calentador cuando no esté en uso.
- Para desconectar, gire el termostato a la posición LO o cambie el interruptor ON-OFF (encendido-apagado) hacia OFF (apagado). Entonces, tome el enchufe (no el cable) y sáquelo de la toma.
- Un calentador tiene partes calientes con arco eléctrico o con chispas. No lo utilice en áreas donde se utilizan o almacenan líquidos inflamables o gasolina.
- Este aparato está caliente cuando se utiliza. Para evitar quemaduras, no toque con la piel expuesta las superficies calientes. Mantenga los materiales combustibles lejos del calentador.
- Para prevenir un posible incendio, no bloquee las tomas de aire o escapes de ninguna forma. No lo utilice en superficies blandas como en una cama, donde las aberturas pueden ser bloqueadas.
- No inserte o permita que objetos externos se introduzcan a las ventilas o aberturas de escape, ya que esto puede causar un choque eléctrico o un incendio, o dañar el calentador.
- Este calentador no está diseñado para su uso en ambientes mojados.
- No opere el calentador sin las patas de soporte instaladas. Vea ensamble en la página 5.

ENSAMBLE

1. Después de sacar el calentador de su caja, revíselo cuidadosamente para detectar cualquier posible daño durante el envío. Regrese las unidades dañadas a Servicio a Clientes de Uline.
2. Retire una pata de soporte de plástico y la perilla del termostato del empaque que están en la parte inferior del calentador. La pata de soporte derecha está preensamblada con el cable de energía y se requiere únicamente de encajarlo en su lugar. (Vea Diagrama 1)
3. Acomode la pata de soporte izquierda en el calentador y encájelo en su lugar. (Vea Diagrama 1)
4. Coloque la perilla del termostato dentro del eje del termostato. (Vea Diagrama 1)



NOTA: La perilla solo se podrá acomodar en un solo sentido.



FUNCIONAMIENTO



¡IMPORTANTE! Este calentador es un aparato eléctrico importante y requiere una energía eléctrica adecuada. La toma en uso debe ser en un circuito de 120 voltios protegido por un fusible de 15 a 20 amperios o un disyuntor. No se debe operar ningún otro aparato eléctrico importante en el mismo circuito que el calentador.

Tenga mucho cuidado al escoger la ubicación y en el uso del calentador. No bloquee el calentador de ninguna forma que evite el flujo libre del aire a través del calentador. Mantener su calentador limpio también mejorará la eficiencia y prevendrá el sobrecalentamiento. Vea Mantenimiento en la página 6 para información sobre la limpieza.



¡ADVERTENCIA! El enchufe del calentador debe entrar apretado dentro de la toma de corriente. Una toma de corriente gastada o floja podría causar que la conexión del enchufe se caliente, dañar el enchufe o la toma de corriente y causar un incendio. Si la toma de corriente está floja o gastada, suspenda el uso del calentador hasta que la toma de corriente pueda ser reemplazada.



¡PRECAUCIÓN! Alta Temperatura. Mantenga los cables eléctricos, cortinas y muebles lejos del calentador. No permita que las cortinas y otros muebles invadan el calentador. Mantenga todo el tiempo al menos 15 cm (6") de espacio alrededor del calentador.

Para reducir el riesgo de incendio, no almacene gasolina u otras sustancias inflamables cerca del calentador.

No opere el calentador sin las patas de soporte acopladas como se muestra en el Diagrama 1.

No permita que el calentador opere en ninguna posición excepto en la que se muestra en las instrucciones de operación.

No utilice el calentador cerca de agua o en ambientes húmedos.

El calentador se debe usar únicamente en el piso. No lo utilice sobre una repisa, mesa o cualquier otra ubicación que no sea el piso.



NOTA: El calentador tiene un interruptor ON/OFF con indicador de luz y un termostato de control de temperatura.



NOTA: El calentador tiene un interruptor de seguridad térmico con reinicio automático que desconectará la energía del elemento de calor, en caso de que el calentador estuviera en una condición anormal (como un bloqueo) para prevenir un incendio. Cuando el calentador se enfríe, el interruptor de seguridad se reiniciará, permitiendo al calentador regresar a su operación normal.

1. Conecte el cable de suministro de energía del calentador a una toma de corriente de 120 voltios.
2. Presione el interruptor ON/OFF hacia la posición ON.



NOTA: El interruptor ON/OFF (encendido/apagado) se iluminará cuando se encuentre en la posición ON (encendido).

3. Gire la perilla del termostato en sentido de las manecillas del reloj hasta que se detenga.

CONTINUACIÓN DE FUNCIONAMIENTO

4. Permita al calentador que opere normalmente hasta que la habitación alcance la temperatura deseada.



NOTA: Este calentador está diseñado para radiar lentamente un calor suave y uniforme. Podría tomar varias horas para alcanzar la temperatura deseada.

5. Gire la perilla del termostato en contra de las manecillas del reloj hasta que se escuche un clic. El termostato ingresará automáticamente en un ciclo de encendido y apagado al calentador, para mantener la temperatura de la habitación deseada.



NOTA: Podría detectarse un nuevo olor que viene del calentador durante su uso inicial. Opere el calentador en la configuración más alta por lo menos una hora para minimizar el olor. El aparato quizás no caliente de inmediato debido al diseño tubular del elemento. El calentador tomará algunos minutos antes de que se sienta la calidez.

MANTENIMIENTO

Para una operación eficiente y segura y para extender la vida del calentador, se debe limpiar y revisar anualmente para detectar posibles daños, preferiblemente al inicio de la temporada de calentadores, o con más frecuencia en entornos sucios. Aparte de la limpieza, el calentador no requiere otro tipo de mantenimiento preventivo.



¡ADVERTENCIA! Para prevenir un posible choque eléctrico, siempre desconecte el calentador de la toma de pared antes de la limpieza o servicio. Permita al calentador enfriarse antes de la limpieza para prevenir una posible quemadura.

1. Se puede limpiar el gabinete del calentador con un trapo húmedo para remover el polvo que puede estar acumulado en las superficies. No utilice limpiadores abrasivos ni ceras en las superficies, ya que podrían dañar o decolorar los acabados.

2. Podría utilizar una aspiradora o aire comprimido para remover el polvo y partículas acumuladas dentro del calentador alrededor de las aletas del elemento.



¡PRECAUCIÓN! Las aletas son filosas y podrían cortarlo. Evite el contacto.

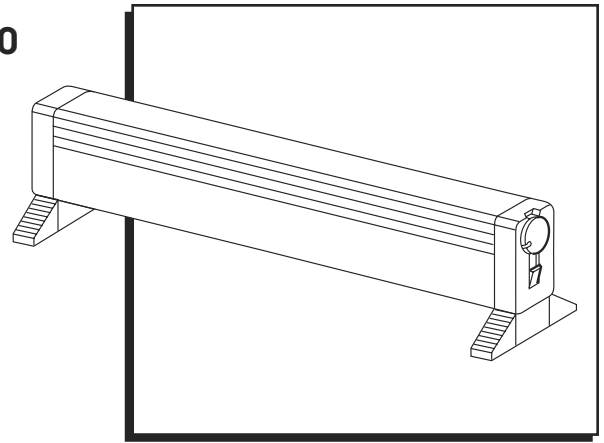
3. Después de limpiar y darle servicio, vuelva a ensamblar y a colocar toda la tornillería que retiró y verifique la unidad para asegurarse de que opera correctamente.

ULINE

800-295-5510
uline.mx

ULINE H-6521
PLINTE CHAUFFANTE
PORTABLE – HYDRONIQUE

1-800-295-5510
uline.ca



SPÉCIFICATIONS

VOLTS	WATTS	AMPÈRES	BTU/H
120 V	1 500	12,5	5 120

SÉCURITÉ

Afin de réduire les risques d'incendie, de chocs électriques ainsi que les blessures personnelles lors de l'utilisation d'appareils électriques, des précautions de base doivent impérativement être observées, notamment :

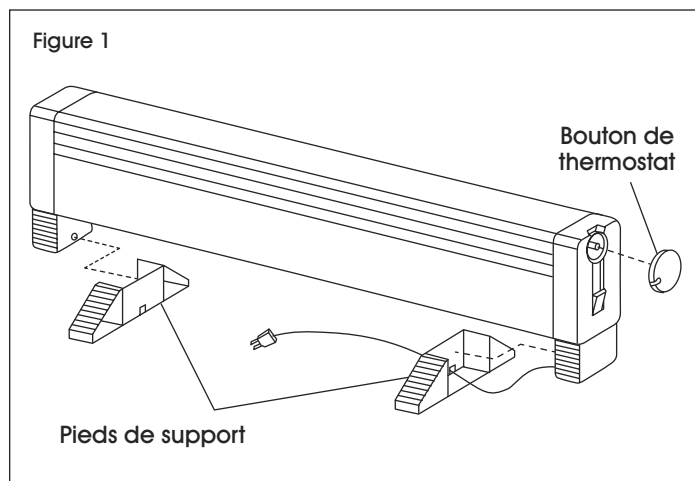
- Lire toutes les instructions avant l'utilisation de l'appareil de chauffage.
- Utiliser l'appareil de chauffage uniquement selon les instructions suivantes. Un usage autre que celui recommandé par le fabricant peut être cause d'incendie, de chocs électriques et de blessures personnelles.
- Toujours brancher l'appareil de chauffage directement dans la prise de courant murale ou la prise secteur.
- Ne jamais utiliser de rallonge électrique ou une barre multiprise.
- Ne jamais faire fonctionner un appareil de chauffage ayant un cordon ou une fiche endommagés, après une défectuosité, une chute ou un endommagement quelconque. Jeter l'appareil de chauffage ou contacter le service à la clientèle de Uline au 1 800 295-5510.
- Ne pas placer le câble sous la moquette. Ne pas recouvrir le cordon de carpettes, de tapis de protection ou de revêtements similaires. Ne pas faire passer le cordon sous les meubles et les appareils. Installer le cordon en dehors des zones de passage afin d'éviter de trébucher dessus.
- Toujours débrancher l'appareil de chauffage lorsqu'il est hors d'utilisation.
- Pour débrancher, tourner le thermostat à la valeur de réglage « LO » (faible) ou pousser l'interrupteur ON-OFF (allumé-éteint) sur la position « OFF » (arrêt). Saisir ensuite la fiche (et non le cordon) et la retirer de la prise de courant.
- L'appareil de chauffage possède en soi des éléments brûlants produisant des étincelles ou des arcs électriques. Ne pas s'en servir dans des zones d'utilisation et d'entreposage d'essence et de liquides inflammables.
- Cet appareil de chauffage devient brûlant lors de son utilisation. Afin d'éviter les brûlures, ne pas toucher les surfaces chaudes. Garder les matières combustibles à l'écart de l'appareil de chauffage.
- Afin de prévenir le risque d'incendie, ne bloquer en aucune façon les entrées ou les sorties d'air. Ne pas utiliser sur les surfaces souples, comme un lit par exemple, qui pourraient bloquer les ouvertures.
- Ne pas introduire d'objets dans les bouches de ventilation ou d'extraction d'air qui pourraient causer un incendie, un choc électrique ou un endommagement de l'appareil de chauffage.
- Cet appareil de chauffage n'est pas conçu pour une utilisation dans les endroits mouillés.
- Ne pas faire fonctionner l'appareil de chauffage si les pieds de supports n'ont pas été installés au préalable. Voir Montage à la page 8.

MONTAGE

1. Après avoir déballé l'appareil de chauffage de son carton, vérifiez avec soin la présence de dommages éventuels causés durant le transport. Veuillez retourner les appareils endommagés auprès du service à la clientèle de Uline.
2. Retirez un pied de support en plastique et le bouton de thermostat de l'emballage se trouvant dans la partie inférieure de l'appareil de chauffage. Le pied de support droit est préassemblé au cordon d'alimentation et exige uniquement d'être enclenché en position. (Voir Figure 1)
3. Ajustez le pied de support gauche sur l'appareil de chauffage et enclenchez-le en position. (Voir Figure 1)
4. Placez le bouton de thermostat sur l'arbre de thermostat. (Voir Figure 1)



REMARQUE : Le bouton ne pourra s'ajuster sur l'arbre que d'une seule façon.



FONCTIONNEMENT



IMPORTANT! Cet appareil de chauffage est un gros appareil électrique et exige une alimentation électrique appropriée. La prise de courant en usage doit être un circuit de 120 volts protégé par un fusible de 15 ou 20 ampères ou par un disjoncteur. Aucun autre gros appareil électrique ne devrait être branché sur le même circuit.

Considérer avec soin l'emplacement et l'utilisation de l'appareil de chauffage. Ne bloquer en aucune façon l'appareil de chauffage ce qui pourrait empêcher l'air de circuler librement à travers l'appareil de chauffage. Maintenir la propreté de l'appareil de chauffage améliorera son rendement et évitera le surchauffage. Voir Entretien à la page 9 pour toute information de nettoyage.



AVERTISSEMENT! La fiche de l'appareil de chauffage doit être raccordée fermement dans la prise. Un raccord lâche ou une prise détériorée peut causer un échauffement du raccord, un endommagement de la fiche et provoquer un incendie. En cas d'une prise lâche ou détériorée, réutiliser l'appareil de chauffage que lorsque la prise sera remplacée.



MISE EN GARDE! Haute température. Maintenir les cordons électriques, les rideaux et le mobilier à l'écart de l'appareil de chauffage. Prendre garde à ce que les rideaux et le mobilier n'entrent pas en contact avec l'appareil de chauffage. Un espacement d'au moins 15 cm (6 po) doit être maintenu en tout temps autour de l'appareil de chauffage.

Pour réduire les risques d'incendie, ne pas entreposer ou utiliser d'essence ou autre substance inflammable à proximité de l'appareil de chauffage.

Ne pas faire fonctionner l'appareil de chauffage sans les pieds de support installés comme illustré à la Figure 1.

Noter que l'appareil ne peut fonctionner que dans la position indiquée dans les instructions de fonctionnement.

Ne pas utiliser l'appareil de chauffage près d'un point d'eau ou dans un milieu humide.

L'appareil de chauffage ne doit être utilisé que sur le sol. À ne pas utiliser sur une étagère, une table ou tout autre endroit que le sol.



REMARQUE : L'appareil de chauffage est doté d'un interrupteur de voyant lumineux ON/OFF et d'un thermostat de régulation de la température.



REMARQUE : L'appareil de chauffage possède un interrupteur de sécurité thermique à réenclenchement automatique qui coupera l'alimentation électrique vers l'élément chauffant en cas de condition anormale dans laquelle se trouverait l'appareil de chauffage (comme par exemple une obstruction) pour prévenir un incendie. Après le refroidissement de l'appareil de chauffage, l'interrupteur de sécurité se réenclenchera permettant à l'appareil de reprendre son fonctionnement normal.

FONCTIONNEMENT SUITE

1. Branchez le cordon d'alimentation électrique de l'appareil de chauffage dans une prise de 120 volts.
2. Poussez l'interrupteur ON/OFF en position « ON ».



REMARQUE : L'interrupteur ON/OFF (allumé-éteint) s'allume en position « ON » (allumé).

3. Tournez le bouton de thermostat dans le sens horaire jusqu'à l'arrêt.
4. Laissez l'appareil de chauffage fonctionner normalement jusqu'à ce que la température désirée soit atteinte.



REMARQUE : Cet appareil de chauffage est conçu de manière à émettre une chaleur douce et régulière. Plusieurs heures peuvent s'écouler avant d'atteindre la température désirée.

5. Tournez le bouton de thermostat dans le sens antihoraire jusqu'au déclic. Le thermostat alternera alors automatiquement la mise en marche et l'arrêt de l'appareil de chauffage afin de maintenir la température désirée.



REMARQUE : Lors de la première utilisation, vous remarquez peut-être une odeur de neuf provenant de l'appareil de chauffage. Placez au réglage le plus élevé pendant au moins une heure afin que l'odeur se dissipe. L'appareil prendra du temps à chauffer en raison de la conception de l'élément tubulaire. Plusieurs minutes seront nécessaires avant que la chaleur ne se fasse ressentir.

ENTRETIEN

Pour un fonctionnement efficace et sécuritaire et afin de prolonger la durée de vie de l'appareil de chauffage, un nettoyage et une inspection annuels sont recommandés de préférence en début de saison froide. L'utilisation dans un environnement sale pourra nécessiter un entretien plus fréquent. À part le nettoyage, l'appareil de chauffage n'exige aucun autre entretien préventif.



AVERTISSEMENT! Afin de prévenir un choc électrique éventuel, toujours débrancher l'appareil de chauffage de la prise avant le nettoyage ou la maintenance. Laissez l'appareil de chauffage refroidir avant le nettoyage afin d'éviter les risques de brûlures.

1. Pour ôter la poussière accumulée sur les surfaces, le boîtier de l'appareil de chauffage peut être nettoyé avec un chiffon humide. N'utilisez pas de nettoyeurs agressifs ou de cires sur les surfaces, ce qui risque d'endommager ou décolorer le fini.
2. Un aspirateur ou de l'air comprimé peuvent être utilisés afin d'éliminer l'accumulation de poussière et de peluche autour des lamelles, à l'intérieur de l'appareil de chauffage.



MISE EN GARDE! Les lamelles ont des bords tranchants et coupants. Éviter tout contact.

3. Une fois le nettoyage et la maintenance effectués, réinstallez tout matériel retiré et assurez-vous que l'appareil fonctionne correctement.

ULINE

1-800-295-5510
uline.ca