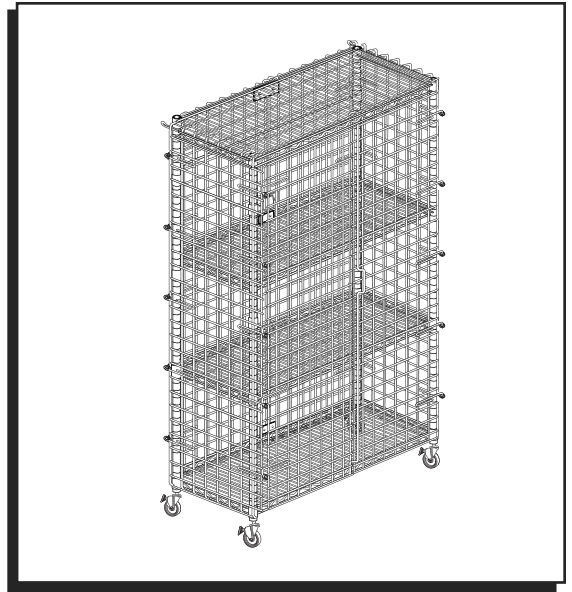


ULINE H-6839, H-6840
H-6841

1-800-295-5510
uline.com

STAINLESS STEEL SECURITY CARTS



TOOL NEEDED

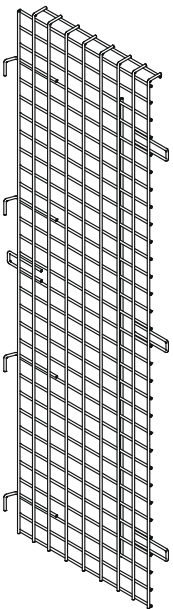


Rubber Mallet

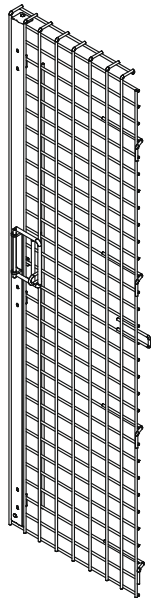
PARTS

In addition to the four posts, four shelves, four post inserts, four bolts and shelf supports from the stainless steel wire shelving, this kit includes the following:

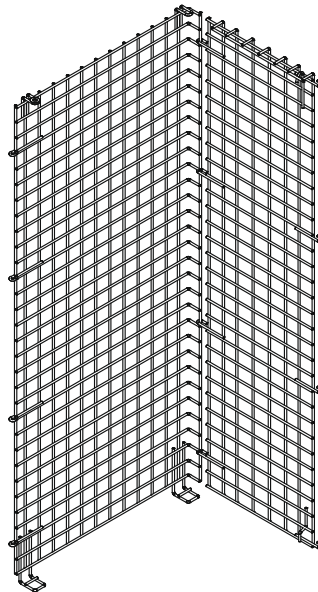
Caster x 4



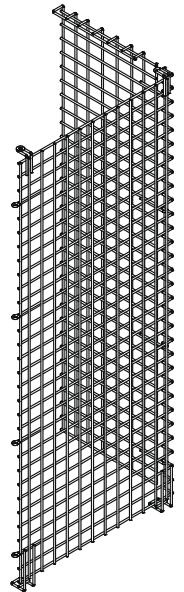
Front Left Door x 1



Front Right Door x 1



Left Side and Back Panel x 1




Right Side and Back Panel x 1

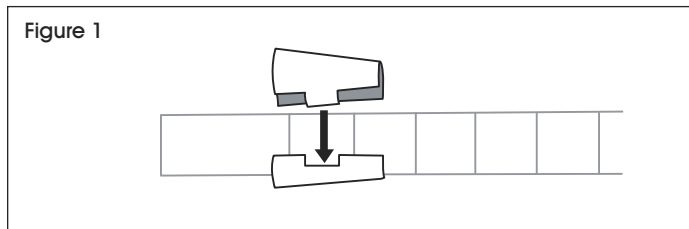
ASSEMBLY

ASSEMBLE SHELVING UNIT

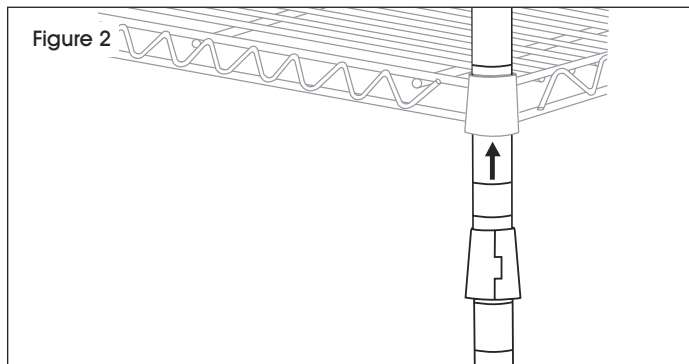
1. Start with the lowest shelf. Snap the interlocking pieces of a shelf support (wide end down) around the post at the lowest groove. (See Figure 1)

 **NOTE:** One ridge is on the inside of each shelf support. It should be aligned with the second lowest groove on the post.

2. Slide the shelf support up or down until it snaps into the groove. Add shelf supports to the same place on the remaining posts.

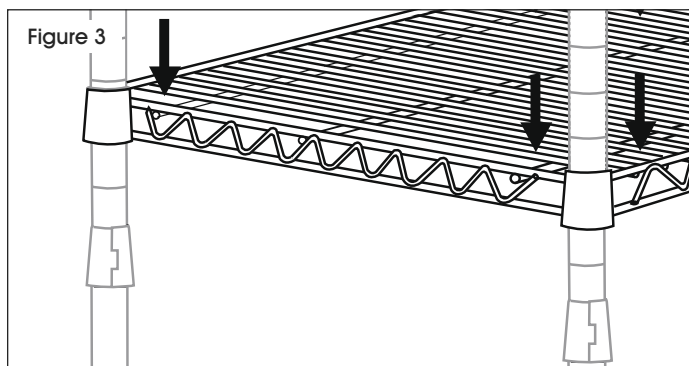


3. Slide posts through underside of shelf until shelf slides firmly over shelf supports. (See Figure 2)



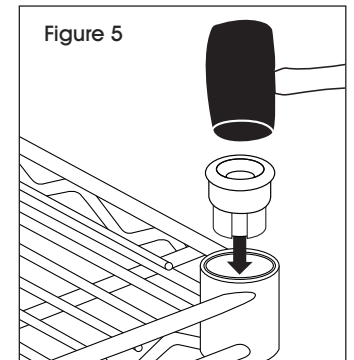
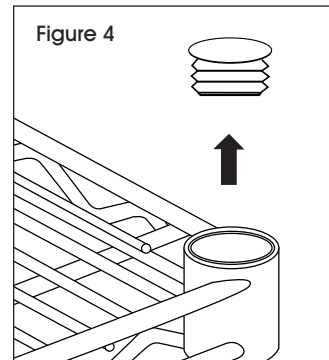
4. Stand unit upright. Gently tap shelf down to secure. (See Figure 3)
5. Determine the height of the next shelf, snap on shelf supports, then add and secure shelf. Repeat to add the remaining shelves.

 **NOTE:** Top shelf must be placed at top of posts.

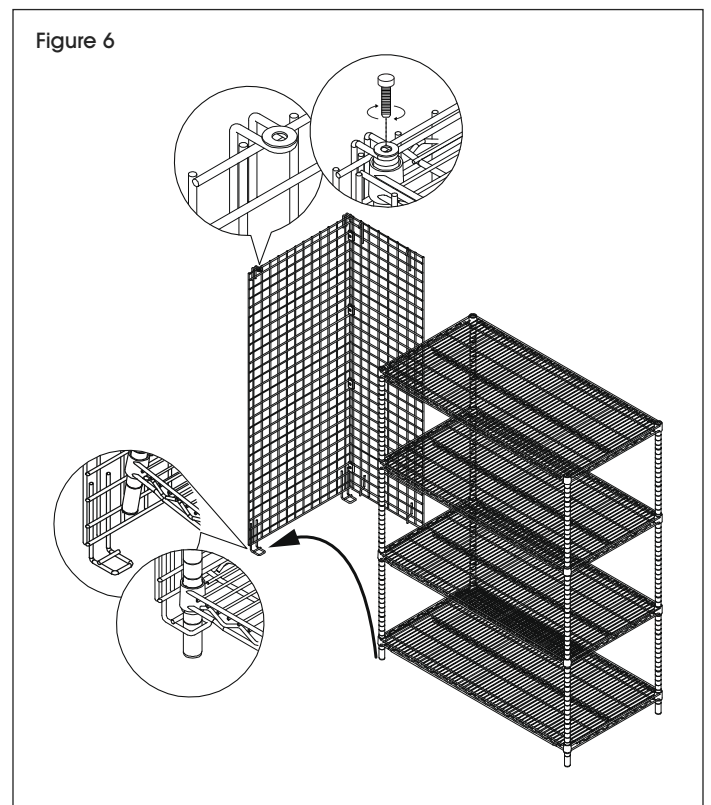


ATTACH LEFT SIDE AND BACK PANEL

1. Remove plastic top caps from all four posts. (See Figure 4)
2. Install post inserts (located in post boxes) into top of posts. Ensure post inserts are set all the way into the top of post. Use a rubber mallet to secure the inserts if needed. (See Figure 5)



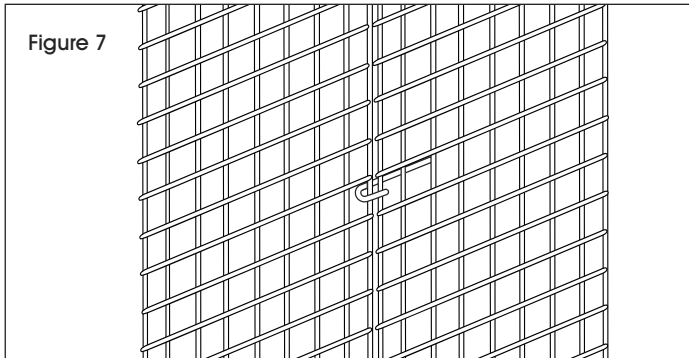
3. Stand panels upright. Tilt the shelving unit so two side posts are in the air. Lower shelving unit into post slots located on the bottom corners of panels. Secure top of panels to top of posts by screwing bolt (located in post boxes) into post inserts. (See Figure 6)



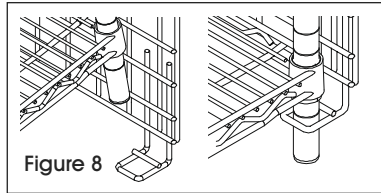
ASSEMBLY CONTINUED

ATTACH RIGHT SIDE AND BACK PANEL

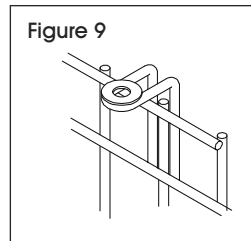
1. Hook right back panel to left back panel in back of unit. (See Figure 7)



2. Tilt unit on side so right two posts are in the air. Lower shelving unit into post slots located on bottom corners of panels. (See Figure 8)

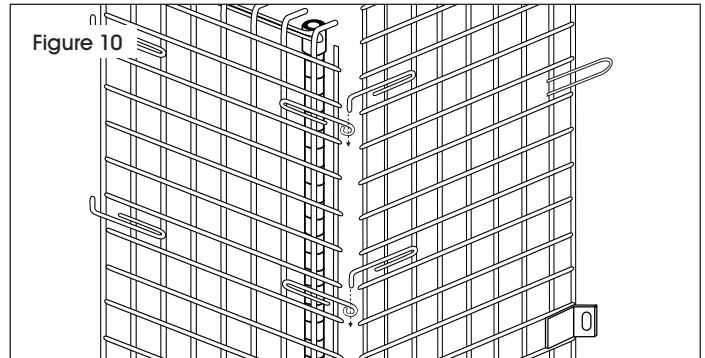


3. Secure top of panels to top of posts by screwing bolt (located in post boxes) into post inserts. (See Figure 9)



ATTACH FRONT DOORS

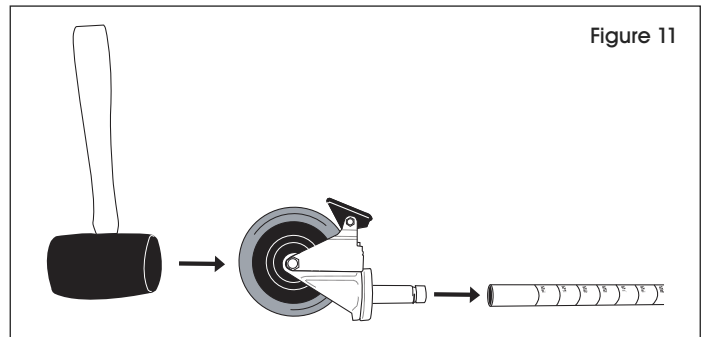
4. Align front left door hinges with side panel hinges. (See Figure 10)



5. Repeat process with front right door.

INSTALL CASTERS

1. Place unit on its side.
2. Engage the wheel brakes to keep casters from rolling during assembly. Use a rubber mallet to tap caster stem into posts. (See Figure 11)



ULINE

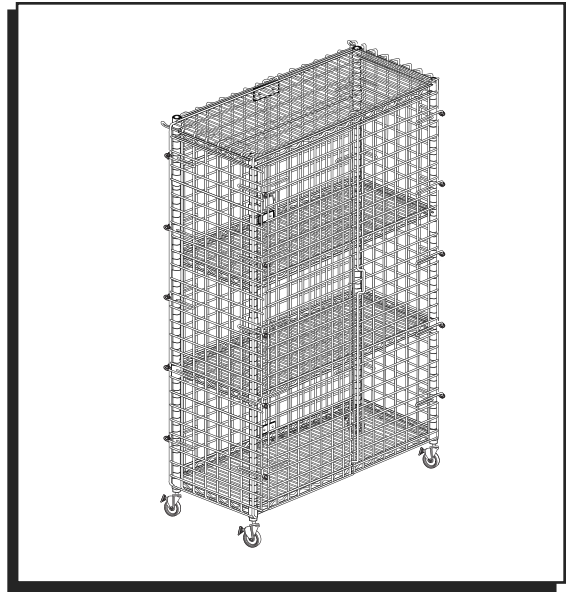
1-800-295-5510
uline.com



H-6839, H-6840
H-6841

800-295-5510
uline.mx

CARRITOS DE SEGURIDAD DE ACERO INOXIDABLE



HERRAMIENTA NECESARIA

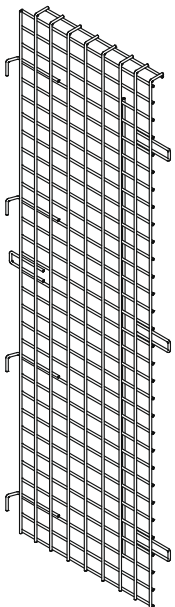


Mazo de
Caucho

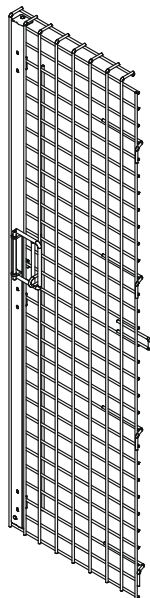
PARTES

Además de los cuatro postes, cuatro repisas, cuatro insertos para postes, y cuatro pernos y soportes para repisa de la estantería de alambre de acero inoxidable, este kit incluye lo siguiente:

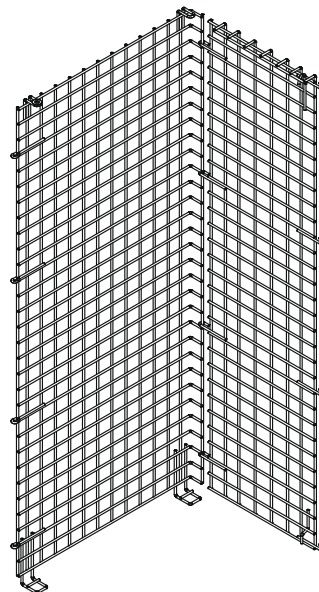
4 Ruedas



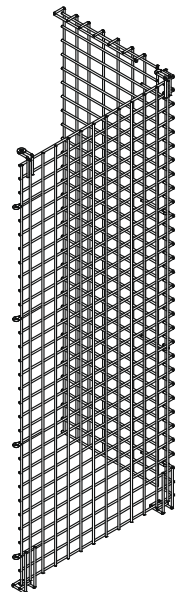
1 Puerta Frontal
Izquierda



1 Puerta Frontal Derecha




1 Panel Lateral Izquierdo y Posterior



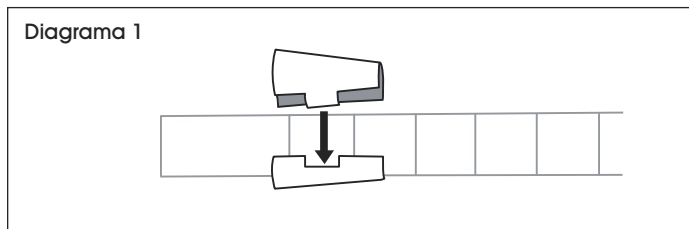
1 Panel Lateral
Derecho y Posterior

ENSAMBLE LA UNIDAD DE ESTANTERÍA

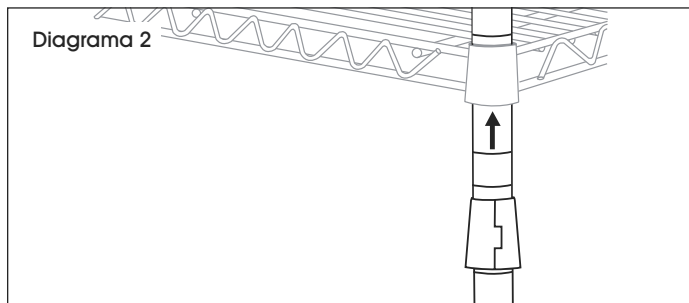
1. Comience con la repisa inferior. Trabe las partes interconectables de un soporte para repisa (con la parte ancha hacia abajo) alrededor del poste en la ranura más baja. (Vea Diagrama 1)

 **NOTA:** Hay una muesca en el interior de cada soporte para repisa. Debe estar alineada con la ranura más baja del poste.

2. Deslice el soporte hacia arriba o abajo hasta que se trabe en la ranura. Agregue los soportes para repisa a la misma altura en los postes restantes.

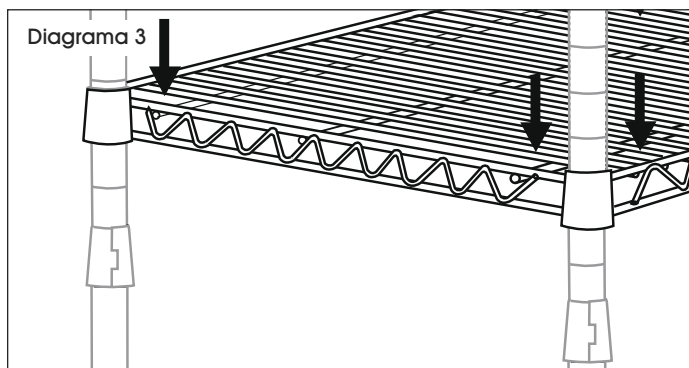


3. Deslice los postes a través de la parte inferior de la repisa hasta que la misma se deslice firmemente sobre los soportes. (Vea Diagrama 2)



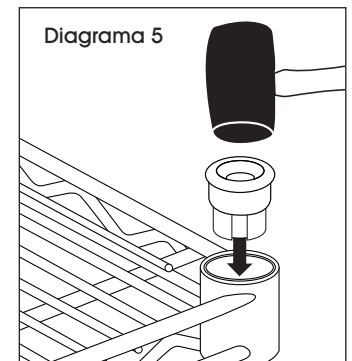
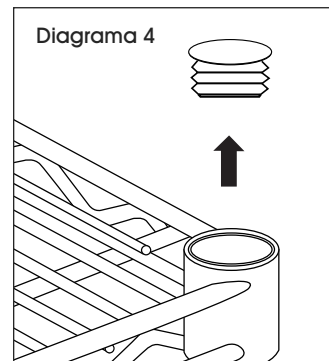
4. Coloque la unidad de forma vertical. Golpee suavemente las guías de riel para asegurarlas. (Vea Diagrama 3)
5. Determine la altura de la siguiente repisa, trabe los soportes para repisa, luego agregue la repisa y asegúrela. Repita para agregar las repisas restantes.

 **NOTA:** La repisa superior se debe colocar en la parte más alta de los postes.

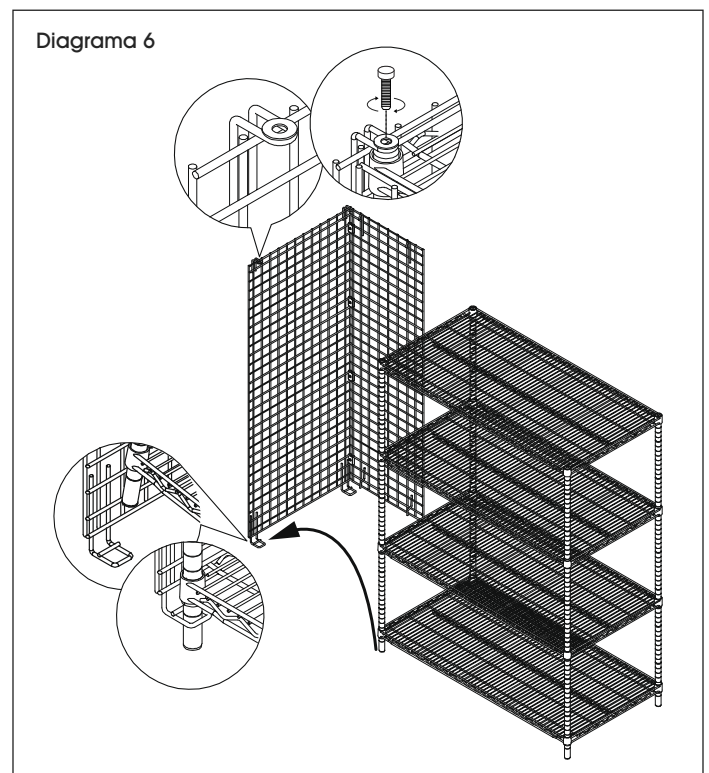


ACOPLE EL LATERAL IZQUIERDO Y EL PANEL POSTERIOR

1. Retire las tapas de plástico superiores de los cuatro postes. (Vea Diagrama 4)
2. Instale los insertos de los postes (localizados en las cajas de postes) en la parte superior de los postes. Asegúrese de que los insertos de los postes estén colocados completamente dentro de la parte superior de los postes. Utilice un mazo de caucho para asegurar los insertos si es necesario. (Vea Diagrama 5)

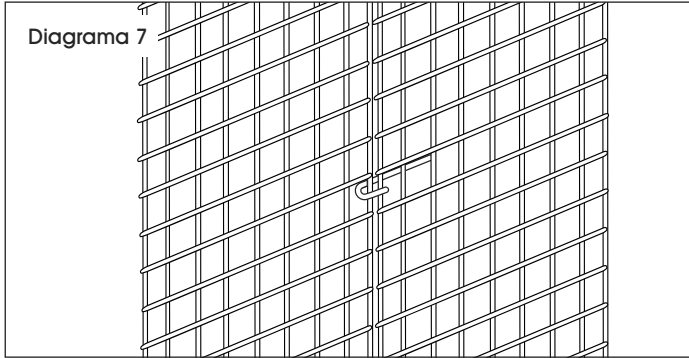


3. Coloque los paneles de forma vertical. Incline la unidad de estantería de forma que dos de los postes laterales estén en el aire. Descienda la unidad de estantería dentro de las ranuras para postes ubicadas en las esquinas inferiores de los paneles. Asegure la parte superior de los paneles a la parte más alta de los postes por medio de unos pernos enroscables (localizados en las cajas de postes) dentro de los insertos de los postes. (Vea Diagrama 6)

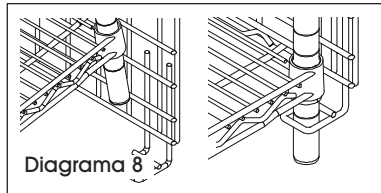


ACOPLE EL LATERAL DERECHO Y EL PANEL POSTERIOR

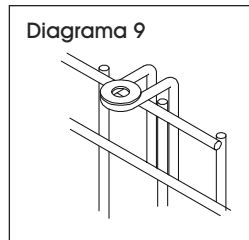
1. Enganche el panel posterior derecho a la parte posterior de la unidad. (Vea Diagrama 7)



2. Incline la unidad de estantería de forma que dos de los postes laterales derechos estén en el aire. Descienda la unidad de estantería dentro de las ranuras para postes ubicadas en las esquinas inferiores de los paneles. (Vea Diagrama 8)

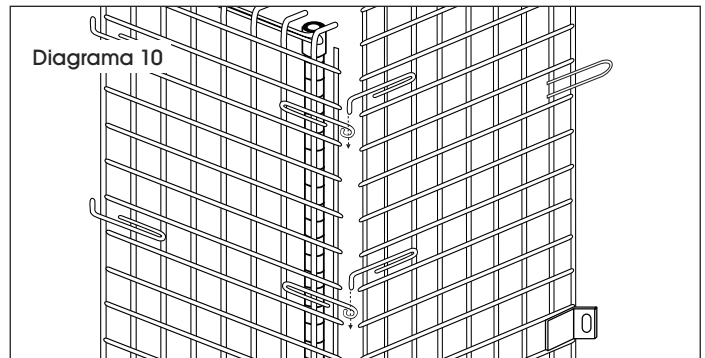


3. Asegure la parte superior de los paneles a la parte más alta de los postes por medio de unos pernos enroscables (localizados en las cajas de postes) dentro de los insertos de los postes. (Vea Diagrama 9)



ACOPLE LAS PUERTAS FRONTALES

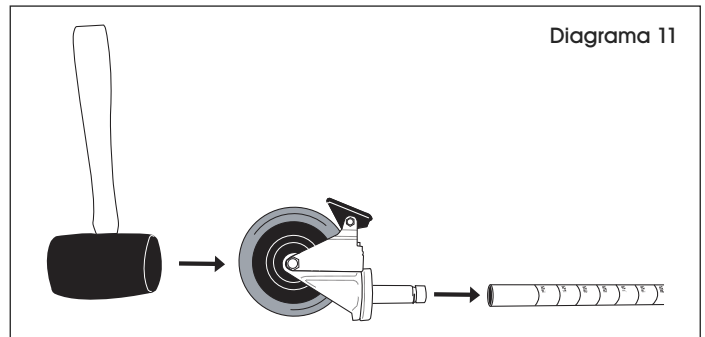
4. Alinee las bisagras de la puerta izquierda con las bisagras del panel lateral. (Vea Diagrama 10)



5. Repita el proceso con la puerta frontal derecha.

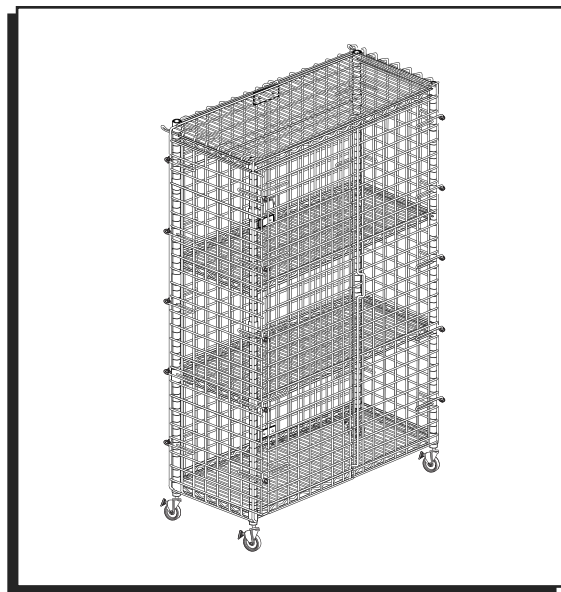
INSTALE LAS RUEDAS

1. Coloque la unidad de lado.
2. Ponga los frenos de las llantas para evitar que giren durante el ensamble. Utilice un mazo de caucho para insertar el vástago de las ruedas en los postes. (Vea Diagrama 11)



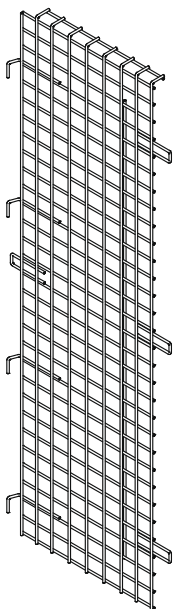
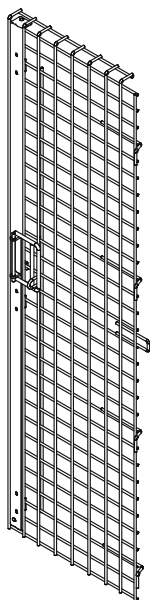
ULINE

800-295-5510
uline.mx

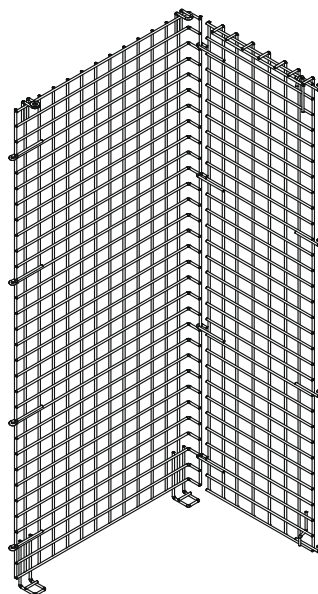
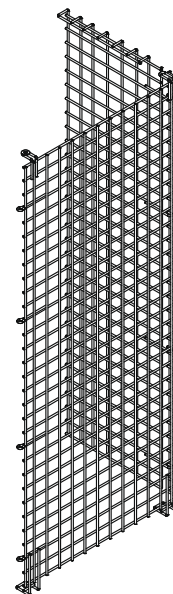
ULINEH-6839, H-6840
H-6841**CHARIOTS DE SÉCURITÉ**1-800-295-5510
uline.ca**OUTILS REQUIS**Maillet en
caoutchouc**PIÈCES**

En plus des quatre montants, quatre tablettes, quatre manchons, quatre boulons et des supports de tablette fournis avec le rayonnage en acier inoxydable, cet ensemble comprend les éléments suivants :

Roulette x 4

Porte avant
gauche x 1

Porte avant droite x 1

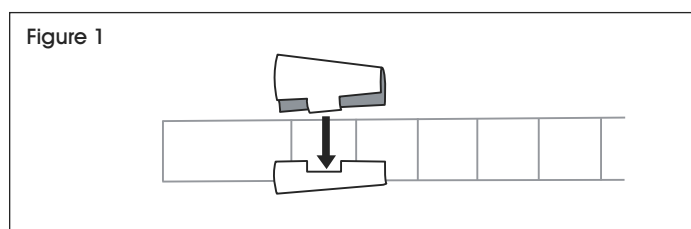
Panneau latéral gauche
et panneau arrière x 1Panneau latéral droit
et panneau arrière x 1

MONTAGE DE L'UNITÉ DE RAYONNAGE

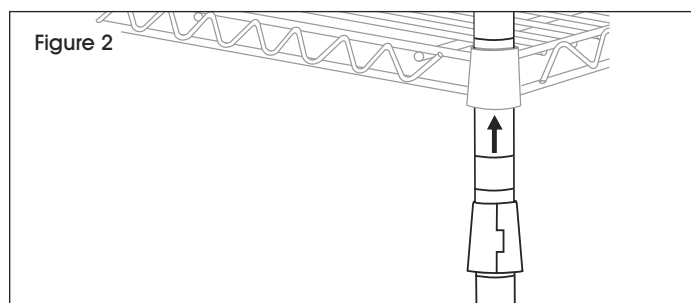
- Commencez par la tablette la plus basse. Enclenchez les pièces emboîtables d'un support de tablette (extrémité la plus large vers le bas) autour du montant, au niveau de la rainure la plus basse. (Voir Figure 1)

REMARQUE : Il y a une nervure à l'intérieur de chaque support de tablette. Elle doit être alignée sur la deuxième rainure la plus basse sur le montant.

- Faites glisser le support de tablette vers le haut ou vers le bas jusqu'à ce qu'il s'enclenche dans la rainure. Ajoutez des supports de tablette au même emplacement sur les autres montants.

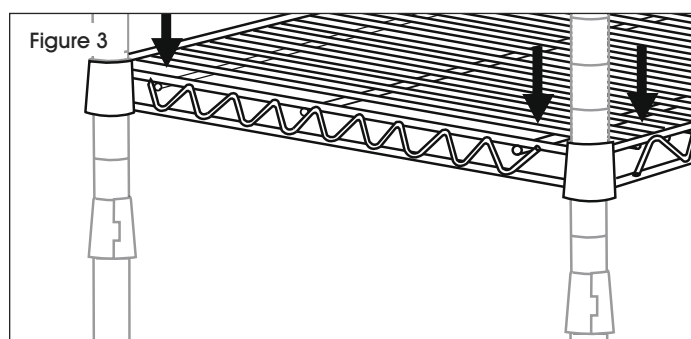


- Insérez les montants par le dessous de la tablette jusqu'à ce que la tablette repose fermement sur les supports de tablette. (Voir Figure 2)



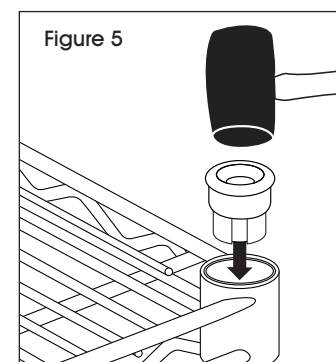
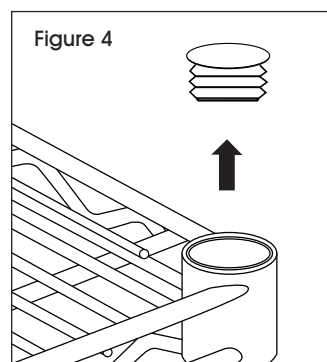
- Placez l'unité à la verticale. Tapotez délicatement la tablette vers le bas pour la fixer en place (Voir Figure 3)
- Déterminez la hauteur de la tablette suivante, enclenchez les supports de tablette, puis positionnez et fixez la tablette. Répétez la procédure pour installer les autres tablettes.

REMARQUE : La tablette supérieure doit être placée sur le dessus des montants.

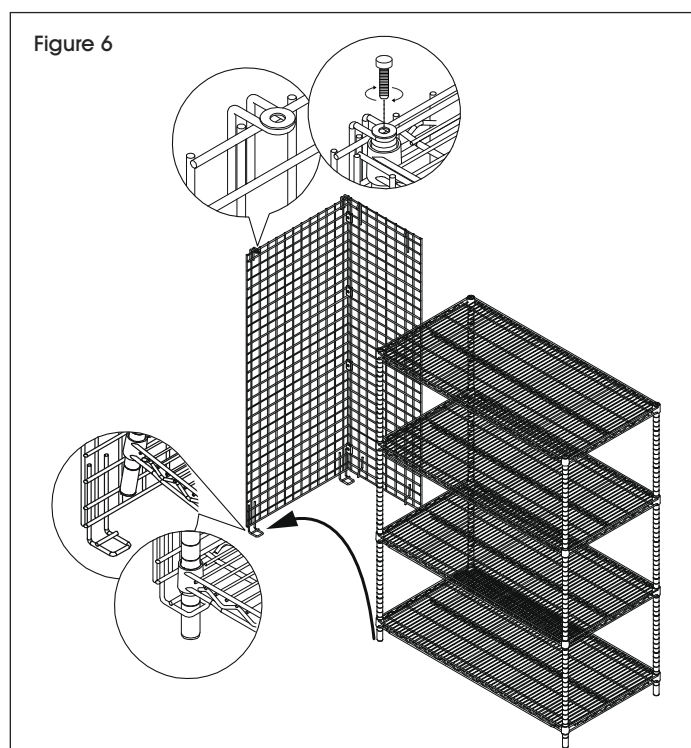


FIXATION DU PANNEAU LATÉRAL GAUCHE ET DU PANNEAU ARRIÈRE

- Retirez les embouts en plastique des quatre montants. (Voir Figure 4)
- Installez les manchons (trouvés dans le carton des montants) dans le creux de la partie supérieure des montants. Assurez-vous que le manchon est inséré complètement dans le montant. Si nécessaire, utilisez un maillet en caoutchouc pour fixer les manchons. (Voir Figure 5)

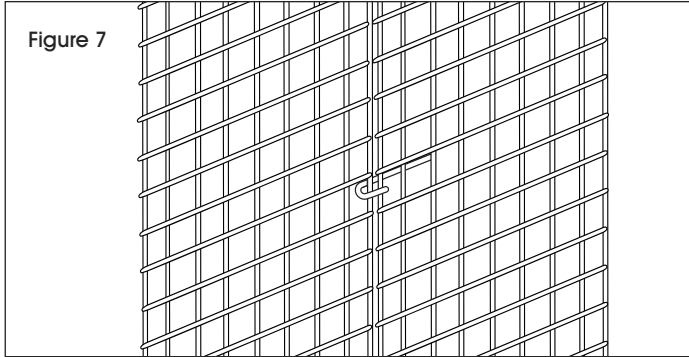


- Placez les panneaux à la verticale. Inclinez l'unité de rayonnage de manière à ce que les montants latéraux ne touchent plus le sol. Abaissez l'unité de rayonnage en insérant les montants dans les fentes situées dans les coins au bas des panneaux. Fixez le haut des panneaux au haut des montants en vissant le boulon (trouvé dans le carton des montants) dans les manchons de montants. (Voir Figure 6)

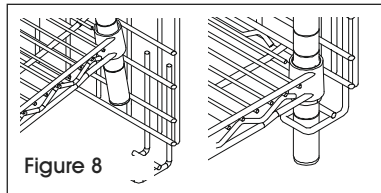


FIXATION DU PANNEAU LATÉRAL DROIT ET DU PANNEAU ARRIÈRE

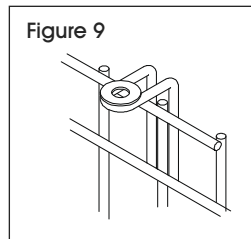
1. Accrochez le panneau arrière droit au panneau arrière gauche à l'arrière de l'unité. (Voir Figure 7)



2. Inclinez l'unité de rayonnage de manière à ce que les deux montants droits ne touchent plus le sol. Abaissez l'unité de rayonnage en insérant les montants dans les fentes situées dans les coins au bas des panneaux. (Voir Figure 8)

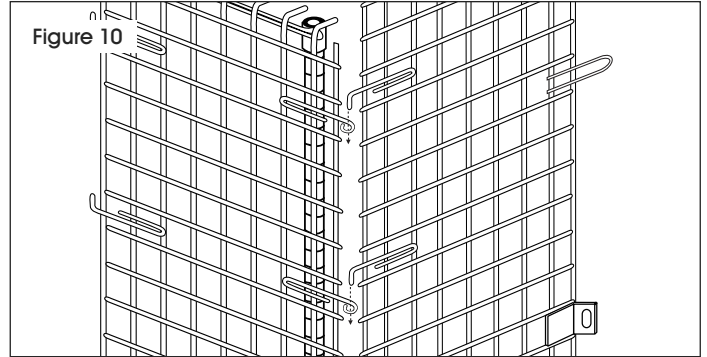


3. Fixez le haut des panneaux au haut des montants en vissant le boulon (trouvé dans le carton des montants) dans les manchons de montants. (Voir Figure 9)



INSTALLATION DES PORTES AVANT

4. Alignez les charnières de la porte avant gauche avec les charnières du panneau latéral gauche. (Voir Figure 10)



5. Répétez la procédure avec la porte avant droite.

INSTALLATION DES ROULETTES

1. Placez l'unité sur son côté.
2. Engagez les freins des roulettes pour les empêcher de tourner pendant l'installation. Utilisez le maillet en caoutchouc pour enfoncer la tige de roulette dans les poteaux. (Voir Figure 11)

