

**ULINE** H-6896, H-8324  
 H-9058, H-10490

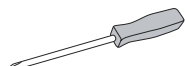
1-800-295-5510  
 uline.com

# SINGLE TIER BULK STORAGE LOCKERS

## TOOLS NEEDED



10 mm Wrench  
 and 1/2" Wrench



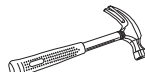
Phillips Screwdriver



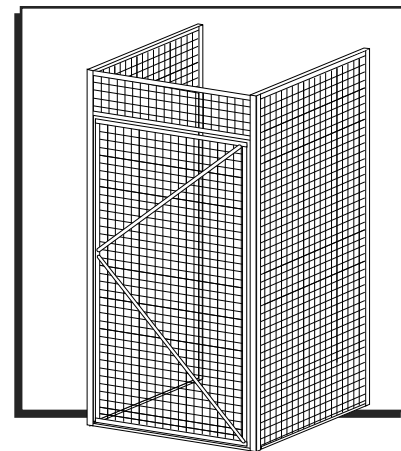
Power Drill



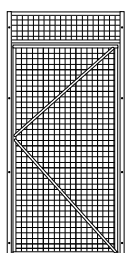
5/16" Masonry  
 Drill Bit



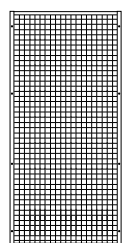
Hammer  
 (Optional)



## PARTS



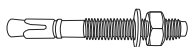
Door and Frame



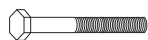
Side Panel



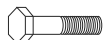
Screw for  
 Wall Mounting



Anchor for  
 Floor Mounting



Long Hex Head Bolt  
 (for Add-On Unit)



Short Hex Head  
 Bolt



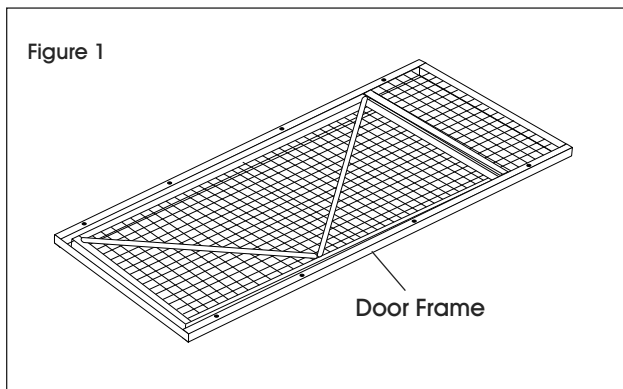
**NOTE:** There may be hardware left over after assembly, as hardware can be used for multiple items and accessories.

#	DESCRIPTION	STARTER UNIT	ADD-ON UNIT
		QTY.	QTY.
1	Door Frame and Door	1	1
2	Side Panel	2	1
3	Short Hex Head Bolt	8	4
4	Long Hex Head Bolt	N/A	3
5	Anchor for Floor Mounting	6	4
6	Screw for Wall Mounting	8	4

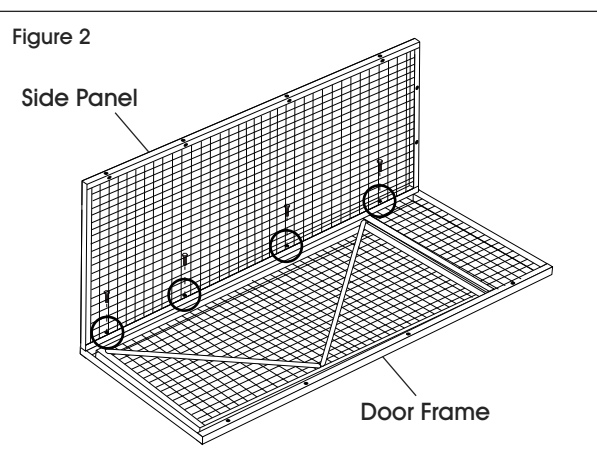
## ASSEMBLY

### STARTER UNIT ASSEMBLY

1. Place door frame on a protected flat surface, with door opening facing down. (See Figure 1)



2. Bolt first side panel to door frame by inserting four short hex head bolts through side panel into threaded holes in door frame circled. Repeat for other side panel. (See Figure 2)



3. Tighten all bolts fully, and carefully stand unit upright.

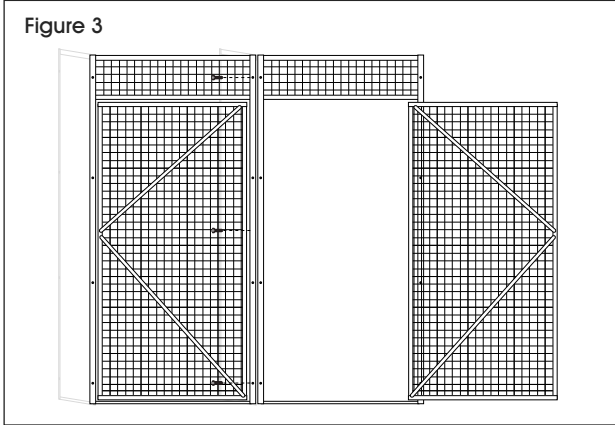


**NOTE:** It is recommended that lockers are anchored to wall or floor for stability.

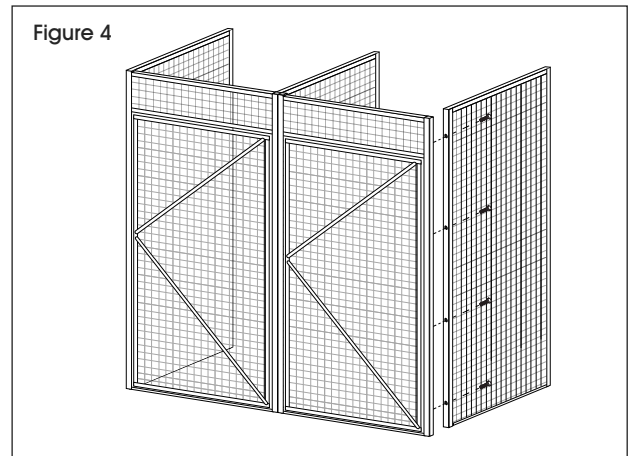
## ASSEMBLY CONTINUED

### ADD-ON UNIT ASSEMBLY

1. Bolt add-on unit door frame to starter unit door frame by inserting three long hex head bolts through open holes in one door frame and into threaded hole in other door frame. (See Figure 3)



2. Bolt side panel to door frame by inserting four short hex head bolts through side panel holes into threaded holes in door frame. (See Figure 4)

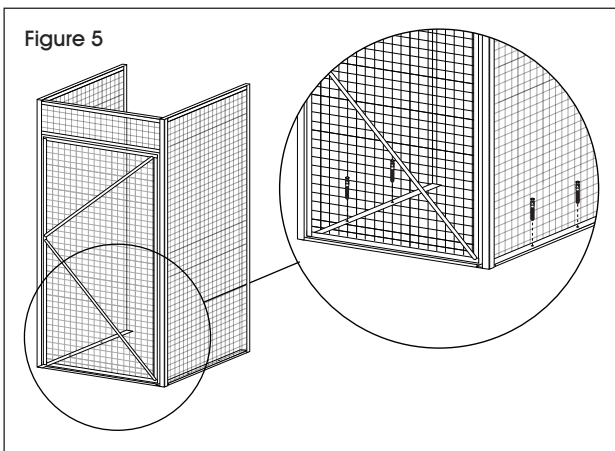


3. Tighten all bolts fully.

## SECURING TO FLOOR OR WALL

### ANCHORING TO CONCRETE FLOOR

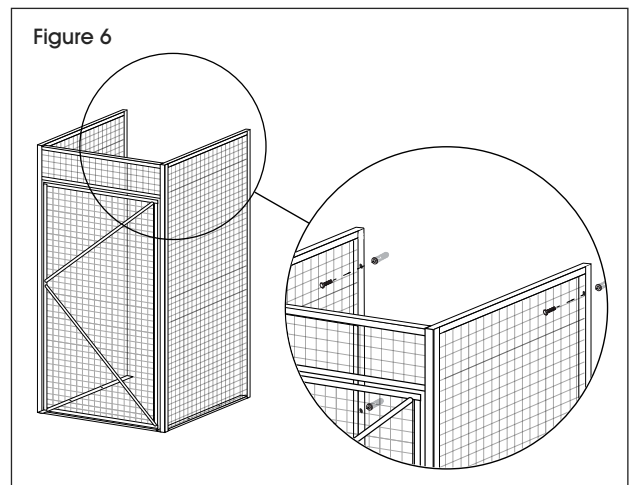
1. Verify that bulk storage locker is positioned in the desired location. Mark floor where holes will be drilled.
2. Using a 5/16" diameter masonry drill bit, drill a hole in all marked locations approximately 2.5" deep.
3. Clean out debris and dust from inside the holes.
4. Insert anchor bolt and anchor sleeve through the holes in the locker into the drilled hole so that the top of the sleeve is flush with floor and threaded bolt sticks out of the floor. Slightly tap down the anchor bolt with a hammer if needed. (See Figure 5)



5. Slide washer over each anchor bolt. Then tighten nut until anchor bolt is secure.

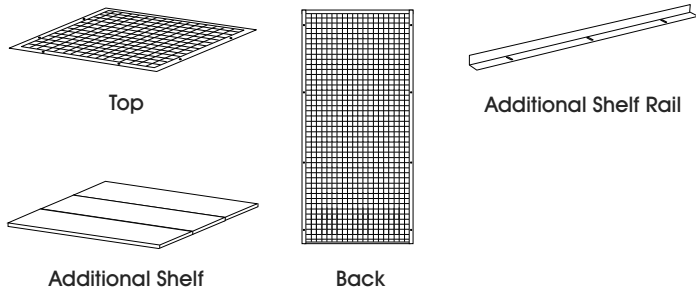
### SECURING TO WALL

1. Verify that bulk storage locker is positioned in the desired location. Mark wall where holes will go.
2. Drill a hole in all marked locations approximately 1.5" deep.
3. Using a Phillips head screwdriver, mount locker to wall using (4) masonry screws on each side panel. (See Figure 6)



# OPTIONAL ACCESSORIES

 **NOTE:** The following products are optional accessories.




#	DESCRIPTION	QTY.
1	Top	1
2	Back	1
3	Additional Shelf (Multiple Pieces)	1
4	Additional Shelf Rail	2
	Short Hex Head Bolt (Not Shown)	6 or 8
	Longer Carriage Bolt (Not Shown)	4
	Shorter Carriage Bolt (Not Shown)	19
	Nut (Not Shown)	23
	L-Bracket (Not Shown)	6

## ASSEMBLY INSTRUCTIONS


### OPTIONAL TOP

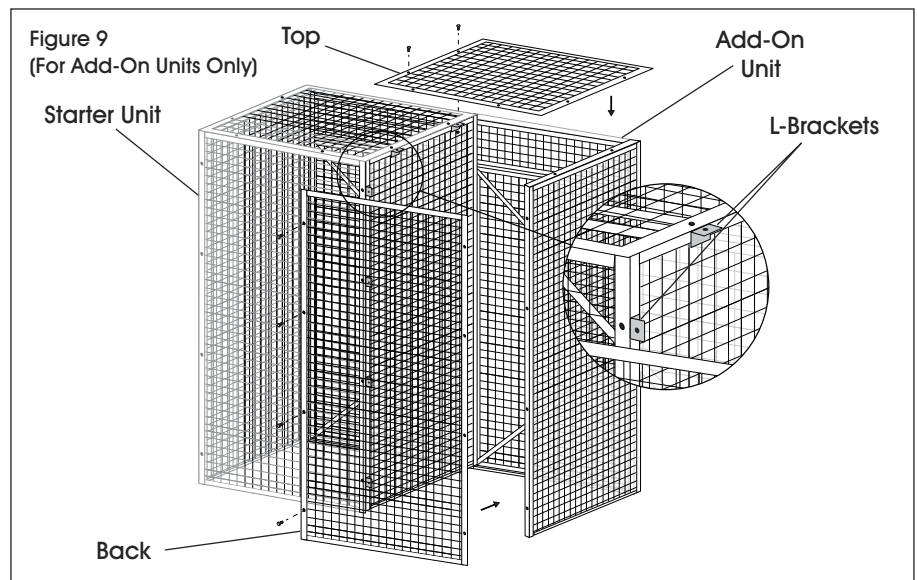
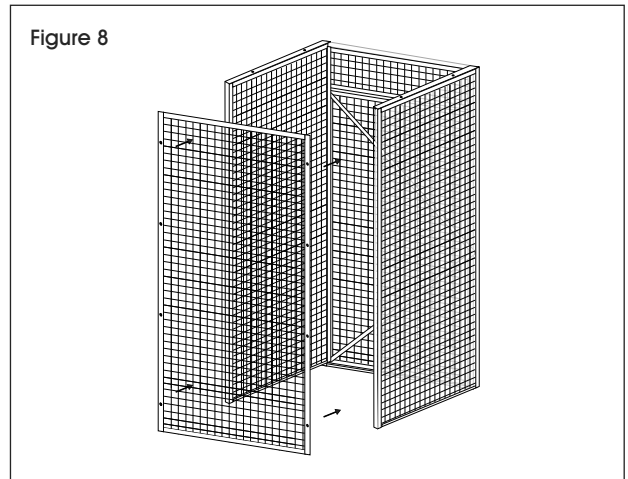
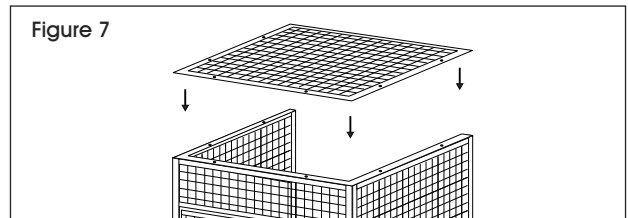
1. Bolt top to door frame and side panels using six shorter carriage bolts and six nuts, with nuts on the inside of unit. (See Figure 7)

 **NOTE:** If attaching top with add-on units, use two L-brackets, two shorter carriage bolts and two nuts to connect the starter unit side panel to the add-on top panel. (See Figure 9)

### OPTIONAL BACK

1. Bolt back to side panels using eight shorter carriage bolts and eight nuts, with nuts on the inside of the unit. (See Figure 8)

 **NOTE:** If attaching back with add-on units, use four L-brackets, four shorter carriage bolts and four nuts to connect the starter unit side panel to the add-on back panel. (See Figure 9)



## OPTIONAL ACCESSORIES CONTINUED

### OPTIONAL SHELF

1. Bolt shelf rail at desired level to inside of side panel outer flange using two longer carriage bolts and two nuts. Shelf rail will have flush side facing up. (See Figure 10)
2. Repeat step on opposite side panel.
3. Place first piece of shelf on top of rails with flush side facing up. Bolt first piece to shelf rails using two short hex head bolts. Bolts will go through shelf rails and into threaded holes in shelves. (See Figure 11)
4. Repeat for the remaining shelf pieces.



**NOTE:** For 48" deep units, the shelf will be made up of four pieces and will require eight short hex head bolts to attach.

Figure 10

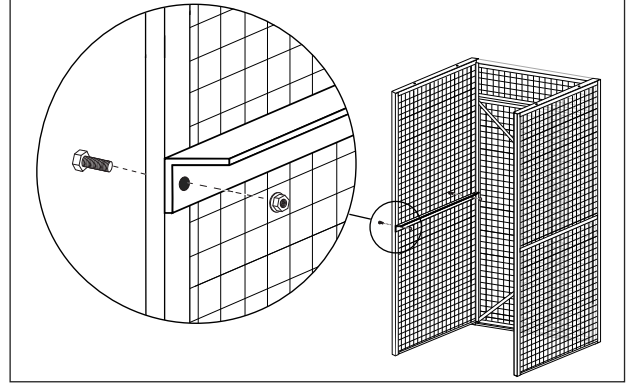
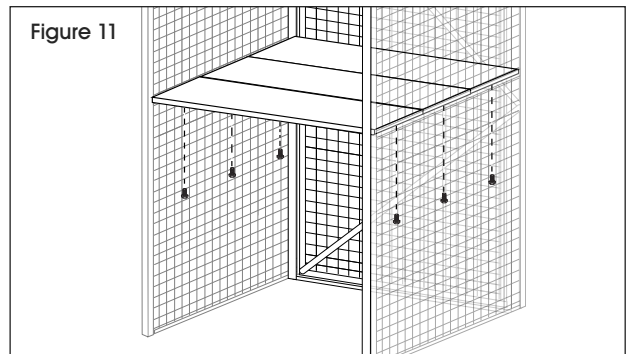


Figure 11



**ULINE**

1-800-295-5510

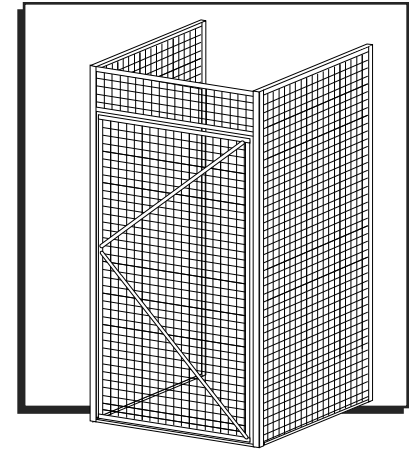
uline.com



H-6896, H-8324  
H-9058, H-10490

# LOCKERS PARA ARTÍCULOS GRANDES – UNA PUERTA

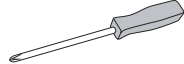
800-295-5510  
uline.mx



## HERRAMIENTAS NECESARIA



Llave de 10 mm  
y Llave de 1/2"



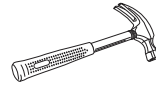
Desarmador de Cruz



Taladro Eléctrico

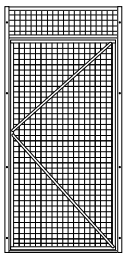


Broca de Mampostería de 5/16"

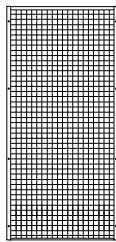


Martillo (Opcional)

## PARTES



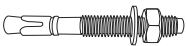
Marco y Puerta



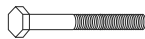
Panel Lateral



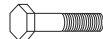
Tornillo para Instalación de Pared



Anclaje para Instalación de Piso



Perno Hexagonal Largo de Cabeza (para Unidad Suplementaria)



Perno Hexagonal Corto de Cabeza

#	DESCRIPCIÓN	UNIDAD BÁSICA	UNIDAD COMPLEMENTARIA
		CANT.	CANT.
1	Marco de Puerta y Puerta	1	1
2	Panel Lateral	2	1
3	Perno Hexagonal Corto de Cabeza	8	4
4	Perno Hexagonal Largo de Cabeza	N/A	3
5	Anclaje para Instalación de Piso	6	4
6	Tornillo para Instalación de Pared	8	4

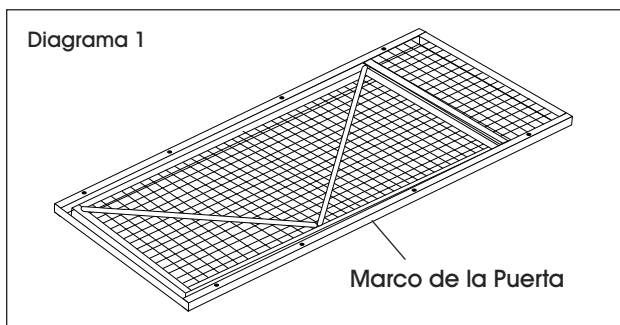


**NOTA:** Podría quedar tornillería después del ensamble, ya que esta se puede utilizar para múltiples artículos y accesorios.

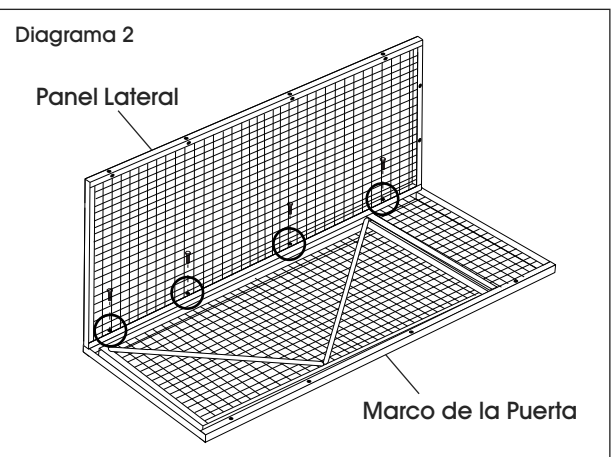
## ENSAMBLE

### ENSAMBLE DE LA UNIDAD BÁSICA

1. Coloque el marco de la puerta sobre una superficie plana protegida, con la apertura de la puerta hacia abajo. (Vea Diagrama 1)



2. Una el primer panel lateral al marco de la puerta con perno insertando cuatro pernos hexagonales cortos de cabeza a través del panel lateral dentro de los orificios roscados marcados con círculo en el marco de la puerta. Repita lo mismo con el otro panel lateral. (Vea Diagrama 2)



3. Ajuste todos los pernos por completo y pare la unidad con cuidado.



**NOTA:** Se recomienda anclar los lockers a la pared o al piso para estabilidad.

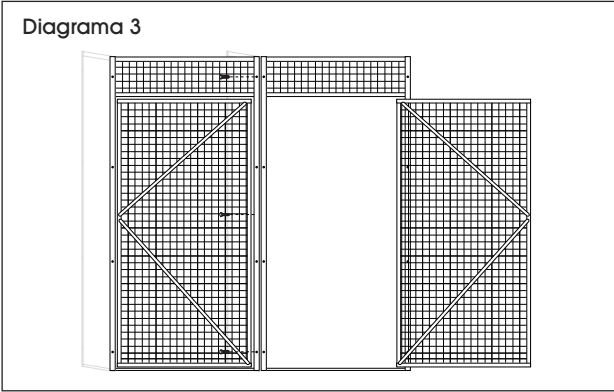


## CONTINUACIÓN DE ENSAMBLE

### ENSAMBLE DE LA UNIDAD COMPLEMENTARIA

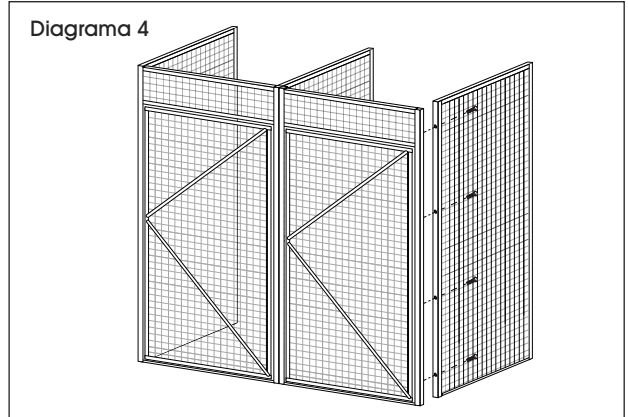
1. Una el marco de la puerta de la unidad complementaria al marco de la puerta de la unidad básica insertando tres pernos hexagonales largos de cabeza a través de orificios abiertos en un marco de una puerta y dentro de un orificio roscado del otro marco de la puerta. (Vea Diagrama 3)

Diagrama 3



2. Una el primer panel lateral al marco de la puerta con perno insertando cuatro pernos hexagonales cortos de cabeza a través de orificios del panel lateral dentro de orificios roscados del marco de la puerta. (Vea Diagrama 4)

Diagrama 4



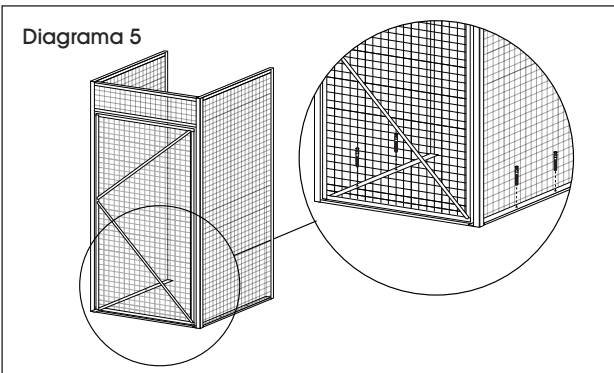
3. Apriete todos los pernos por completo.

## FIJAR AL PISO O PARED

### ANCLAR A PISO DE CONCRETO

1. Verifique que el locker para almacenamiento para artículos grandes esté posicionado en el lugar deseado. Marque el piso donde hará los orificios.
2. Usando un broca de mampostería de 8 mm (5/16") de diámetro, haga un orificio de aproximadamente 63.5 mm (2.5") de profundidad en el piso.
3. Limpie los residuos y el polvo dentro de los orificios.
4. Inserte el perno de anclaje y el taquete de anclaje a través de los orificios en el locker en el orificio taladrado de modo que la parte superior del taquete quede al ras del piso y el perno roscado sobresalga del piso. Golpee el perno de anclaje ligeramente con un martillo, si fuera necesario. (Vea Diagrama 5)

Diagrama 5

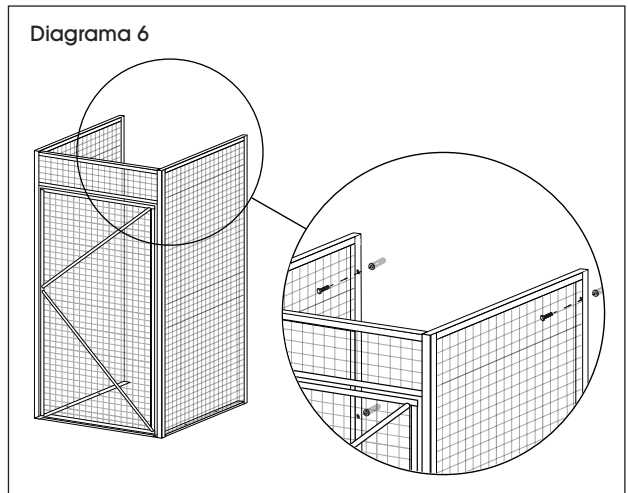


5. Deslice la rondana por encima del perno de anclaje. Luego ajuste la tuerca hasta que el perno de anclaje quede fijo.

### FIJAR A LA PARED

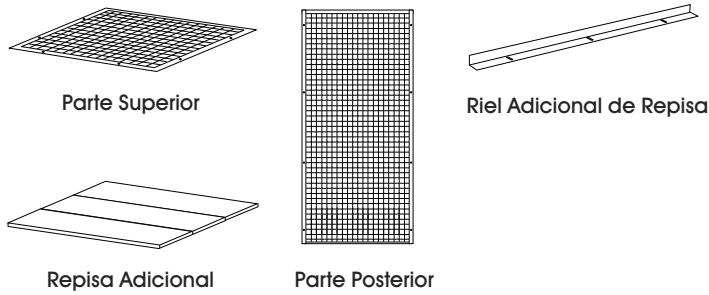
1. Verifique que el locker para almacenamiento para artículos grandes esté posicionado en el lugar deseado. Marque la pared donde hará los orificios.
2. Haga un orificio de aproximadamente 38 mm (1.5") de profundidad en todos los lugares marcados.
3. Utilizando un desarmador de cruz, fije el locker a la pared utilizando (4) tornillos de mampostería en cada panel lateral. (Vea Diagrama 6)

Diagrama 6



# ACCESORIOS OPCIONALES

 **NOTA:** Los siguientes productos son accesorios opcionales.

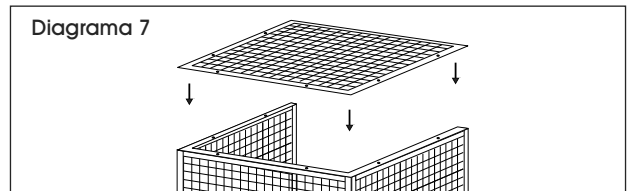



#	DESCRIPCIÓN	CANT.
1	Parte Superior	1
2	Parte Posterior	1
3	Repisa Adicional (Varias piezas)	1
4	Riel Adicional de Repisa	2
	Perno Hexagonal Corto de Cabeza Redonda (No se Muestra)	6 u 8
	Perno Hexagonal Largo de Cabeza Redonda (No se Muestra)	4
	Perno Hexagonal Corto de Cabeza Redonda (No se Muestra)	19
	Tuerca (No se Muestra)	23
	Soporte en L (No se Muestra)	6

## INSTRUCCIONES DE ENSAMBLE

### PARTE SUPERIOR OPCIONAL

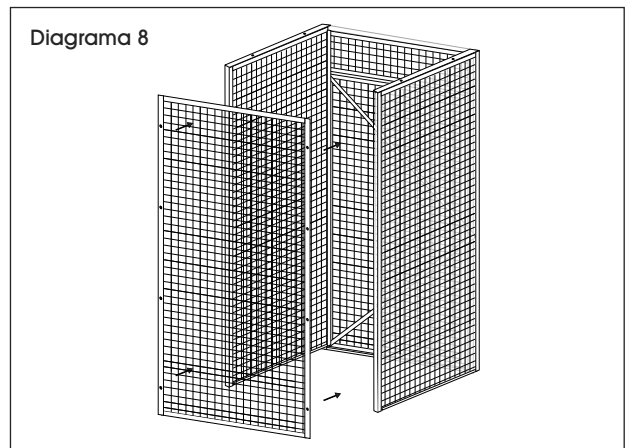
1. Una la parte superior al marco de la puerta y los paneles laterales con perno utilizando seis pernos cortos de cabeza redonda y seis tuercas, con las tuercas por dentro de la unidad. (Vea Diagrama 7)




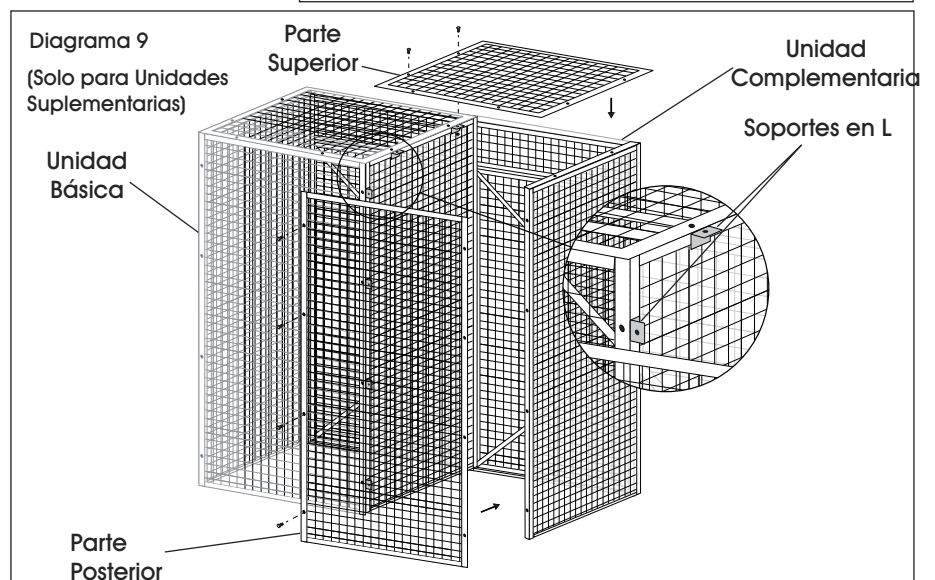
-  **NOTA:** Si une la parte superior con las unidades complementarias, utilice dos soportes en L, dos pernos cortos de cabeza redonda y dos tuercas para conectar el panel lateral de la unidad básica al panel superior suplementario. (Vea Diagrama 9)

### PARTE POSTERIOR OPCIONAL

1. Una la parte superior a los paneles laterales con perno utilizando ocho pernos de cabeza redonda más cortos y ocho tuercas, con las tuercas por dentro de la unidad. (Vea Diagrama 8)



-  **NOTA:** Si une la parte posterior con las unidades complementarias, utilice cuatro soportes en L, cuatro pernos cortos de cabeza redonda y cuatro tuercas para conectar el panel lateral de la unidad básica al panel posterior complementario. (Vea Diagrama 9)



## CONTINUACIÓN DE ACCESORIOS OPCIONALES

### REPISA OPCIONAL

1. Una el riel de repisa en el nivel deseado al interior del reborde del panel lateral utilizando dos pernos largos de cabeza redonda y dos tuercas. El ras del riel de repisa estará hacia arriba. (Vea Diagrama 10)
2. Repita el paso con el panel lateral opuesto.
3. Coloque la primera pieza de la repisa por encima de los rieles con el ras lateral viendo hacia arriba. Una la primera pieza a la repisa con dos pernos de cabeza hexagonal. Los pernos pasarán a través de los rieles de repisa y dentro de los orificios roscados en las repisas. (Vea Diagrama 11)
4. Repita para las repisas restantes.



**NOTA:** Para unidades de 48" de profundidad, la repisa se compondrá de 4 piezas y requerirá ocho pernos cortos de cabeza hexagonal para poder atornillarse.

Diagrama 10

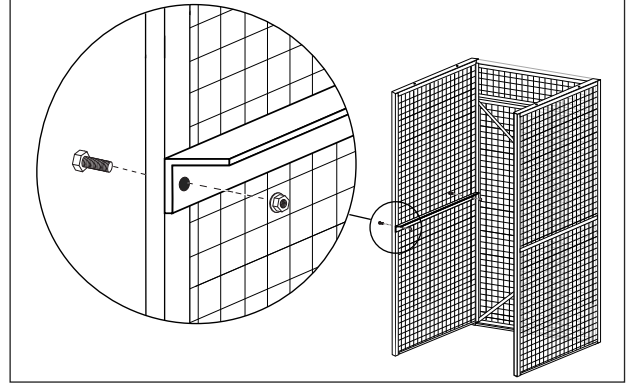
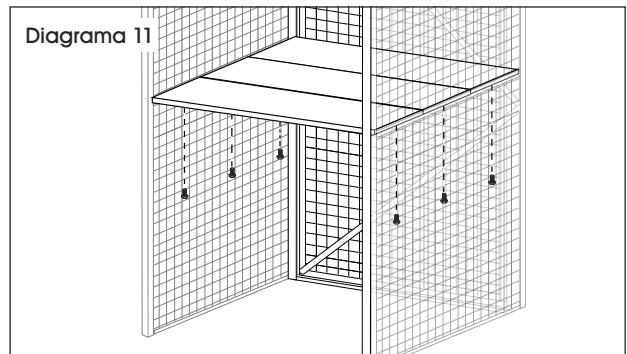


Diagrama 11



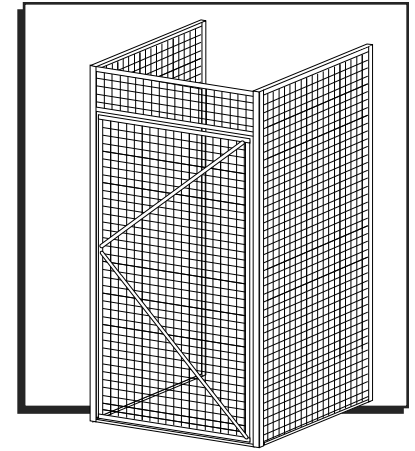
**ULINE**

800-295-5510  
uline.mx



# CASIERS DE RANGEMENT EN VRAC – UNE RANGÉE

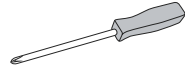
1-800-295-5510  
uline.ca



## OUTILS REQUIS



Clé de 10 mm  
et clé de 1/2 po



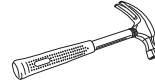
Tournevis cruciforme



Perceuse  
électrique

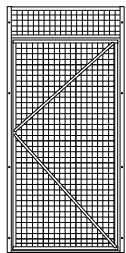


Mèche à  
maçonnerie  
de 5/16 po

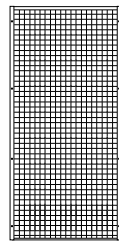


Marteau  
(optionnel)

## PIÈCES



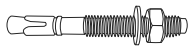
Porte et cadre



Panneau latéral



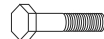
Vis de  
fixation murale



Ancrage de fixation  
au sol



Long boulon à tête  
hexagonale  
(pour unité compl.)



Court boulon à  
tête hexagonale



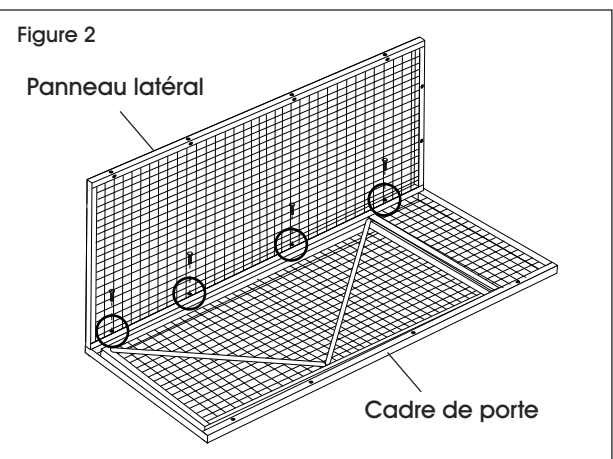
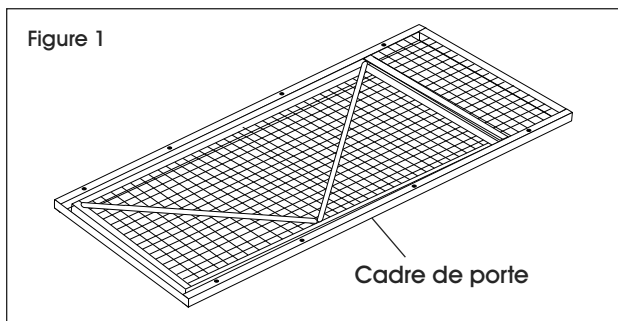
**REMARQUE :** Il se peut que du matériel d'installation reste en surplus après le montage puisqu'il peut être utilisé pour plusieurs articles et accessoires.

#	DESCRIPTION	UNITÉ DE BASE	UNITÉ COMPL.
		QTÉ	QTÉ
1	Porte et cadre de porte	1	1
2	Panneau latéral	2	1
3	Court boulon à tête hexagonale	8	4
4	Long boulon à tête hexagonale	s.o.	3
5	Ancrage de fixation au sol	6	4
6	Vis de fixation murale	8	4

## MONTAGE

### MONTAGE DE L'UNITÉ DE BASE

1. Posez le cadre de porte sur une surface plane protégée, avec l'ouverture de porte orientée vers le bas. (Voir Figure 1)



2. Boulonnez d'abord le panneau latéral au cadre de porte en insérant quatre courts boulons à tête hexagonale à travers le panneau latéral puis dans les trous filetés du cadre de porte aux endroits indiqués. Répétez pour l'autre panneau latéral. (Voir Figure 2)

3. Serrez bien tous les boulons et posez l'unité à la verticale avec soin.

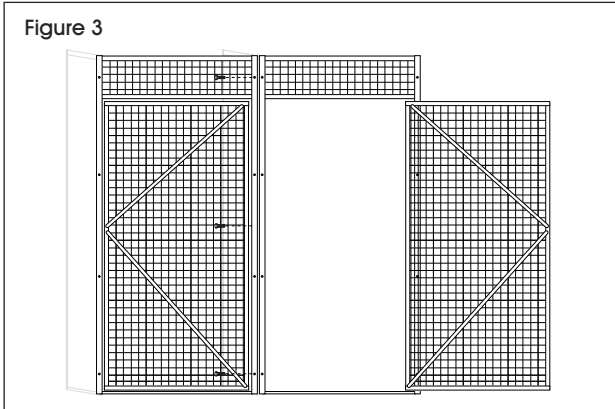


**REMARQUE :** Il est recommandé que les casiers soient ancrés au mur ou au sol pour une meilleure stabilité.

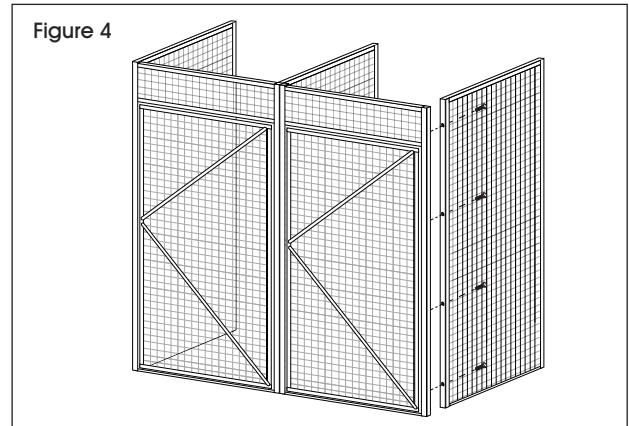
## MONTAGE SUITE

### MONTAGE DE L'UNITÉ COMPLÉMENTAIRE

1. Boulonnez le cadre de porte de l'unité complémentaire à celui de l'unité de base en insérant trois longs boulons à tête hexagonale par les trous d'un des cadres de porte puis dans les trous filetés de l'autre cadre. (Voir Figure 3)



2. Boulonnez le panneau latéral au cadre de porte en insérant quatre courts boulons à tête hexagonale par les trous du panneau latéral puis dans les trous filetés du cadre de porte. (Voir Figure 4)

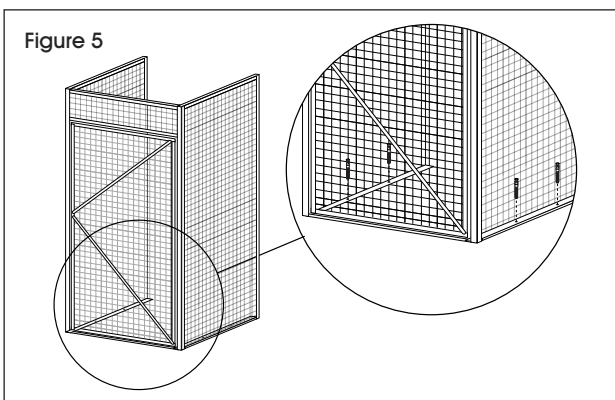


3. Serrez bien tous les boulons.

## FIXATION AU SOL OU AU MUR

### ANCRAGE SUR UN SOL EN BÉTON

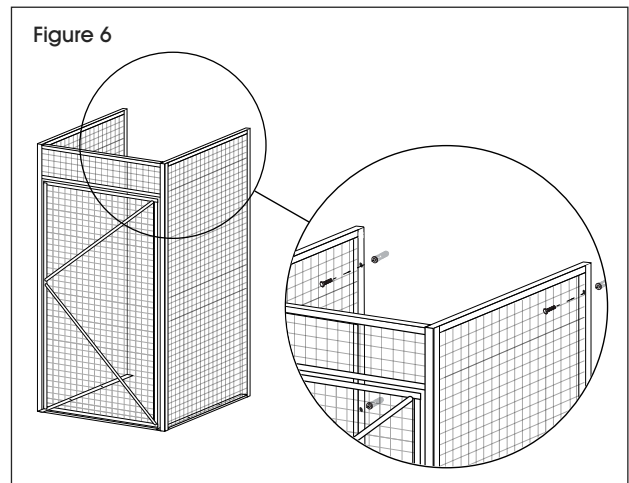
1. Assurez-vous que le casier de rangement en vrac est placé à l'endroit désiré. Marquez l'emplacement des trous à percer.
2. À l'aide d'une mèche à maçonnerie de 8 mm (5/16 po), percez un trou de 63,5 mm (2,5 po) de profondeur environ à tous les endroits marqués.
3. Nettoyez tout débris et poussière à l'intérieur des trous.
4. Insérez le boulon et la douille d'ancrage par les trous du casier dans le trou percé de telle manière que la douille se trouve au ras du sol et que la partie filetée du boulon en dépasse. Enfoncez légèrement le boulon d'ancrage à l'aide du marteau au besoin. (Voir Figure 5)



5. Glissez une rondelle par-dessus chaque boulon d'ancrage. Puis serrez bien l'écrou pour sécuriser le boulon.

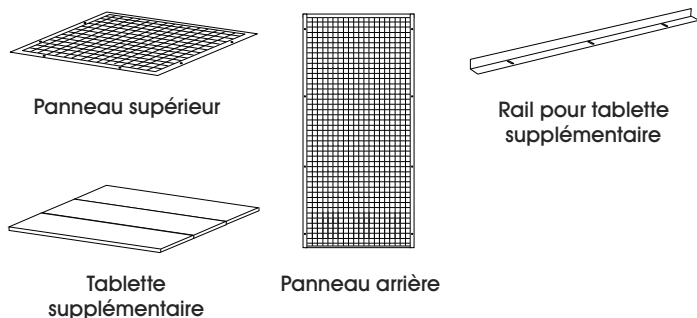
### FIXATION AU MUR

1. Assurez-vous que le casier de rangement en vrac est placé à l'endroit désiré. Marquez au mur les repères des trous.
2. Percez un trou de 38 mm (1,5 po) de profondeur environ à tous les endroits marqués.
3. Fixez le casier au mur à l'aide du tournevis cruciforme et de (4) vis à maçonnerie sur chaque panneau latéral. (Voir Figure 6)



# ACCESSOIRES OPTIONNELS

 **REMARQUE :** Les articles suivants sont des accessoires optionnels.




#	DESCRIPTION	QTÉ
1	Panneau supérieur	1
2	Panneau arrière	1
3	Tablette supplémentaire (plusieurs parties)	1
4	Rail pour tablette supplémentaire	2
	Court boulon à tête hexagonale (non illustré)	6 ou 8
	Long boulon de carrosserie (non illustré)	4
	Court boulon de carrosserie (non illustré)	19
	Écrou (non illustré)	23
	Support en L (non illustré)	6

## INSTRUCTIONS DE MONTAGE


### PANNEAU SUPÉRIEUR OPTIONNEL

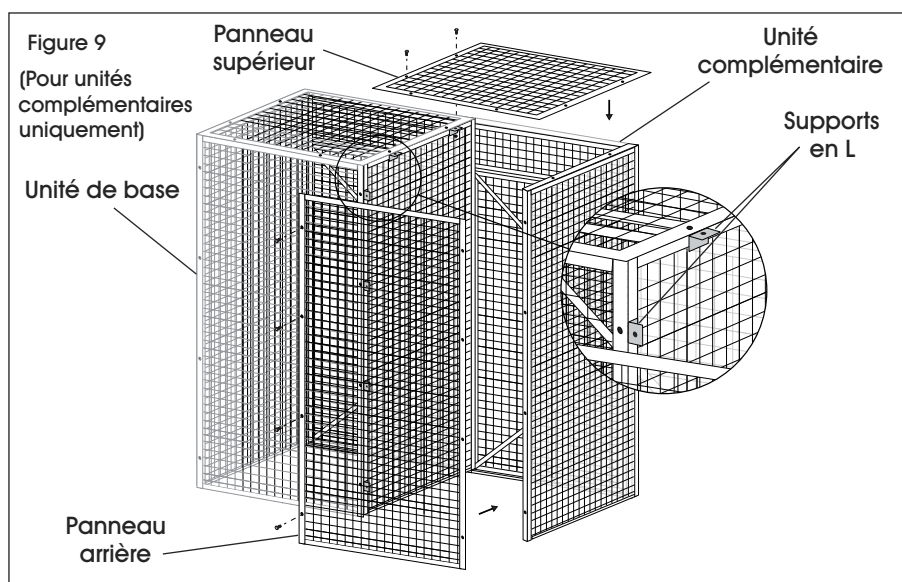
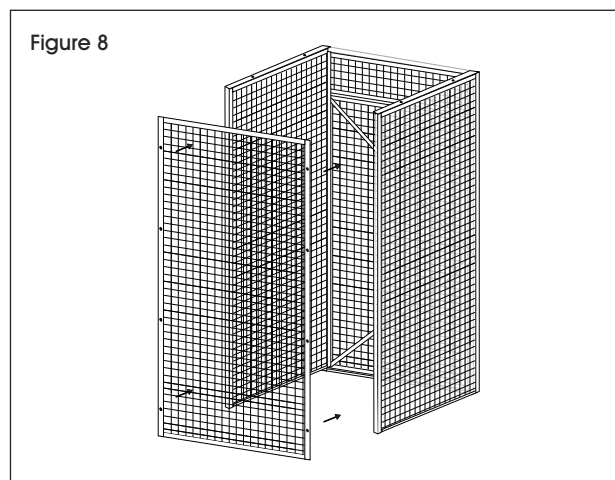
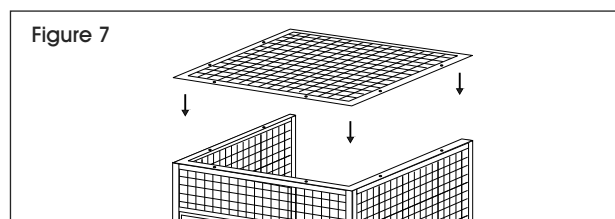
1. Boulonnez le panneau supérieur au cadre de porte et aux panneaux latéraux à l'aide de six boulons courts de carrosserie et de six écrous (les écrous doivent se trouver à l'intérieur). (Voir Figure 7)

 **REMARQUE :** Si un panneau supérieur doit être fixé sur les unités complémentaires, utilisez deux supports en L, deux boulons courts de carrosserie et deux écrous pour joindre le panneau latéral de l'unité de base au panneau supérieur complémentaire. (Voir Figure 9)

### PANNEAU ARRIÈRE OPTIONNEL

1. Boulonnez le panneau arrière aux panneaux latéraux à l'aide de huit boulons courts de carrosserie et de huit écrous (les écrous doivent se trouver à l'intérieur). (Voir Figure 8)

 **REMARQUE :** Si un panneau arrière doit être fixé sur les unités complémentaires, utilisez quatre supports en L, quatre boulons courts de carrosserie et quatre écrous pour joindre le panneau latéral de l'unité de base au panneau arrière complémentaire. (Voir Figure 9)



### TABLETTE OPTIONNELLE

1. Boulonnez le rail pour tablette sur l'intérieur de la bride extérieure du panneau latéral au niveau désiré à l'aide de deux longs boulons de carrosserie et de deux écrous. Le côté plat du rail pour tablette est orienté vers le haut. (Voir Figure 10)
2. Répétez les étapes pour le panneau latéral opposé.
3. Placez la première partie de la tablette au dessus des rails, avec la partie plate orientée vers le haut. Vissez-la au rails de la tablette à l'aide de deux courts boulons à tête hexagonale. Les boulons passeront à travers les rails et dans les trous filetés des tablettes. (Voir Figure 11)
4. Répétez l'opération pour les parties de tablette restantes.



**REMARQUE :** Pour les unités d'une profondeur de 48 po, la tablette sera composée de quatre parties et nécessitera huit courts boulons à tête hexagonale pour l'assembler.

Figure 10

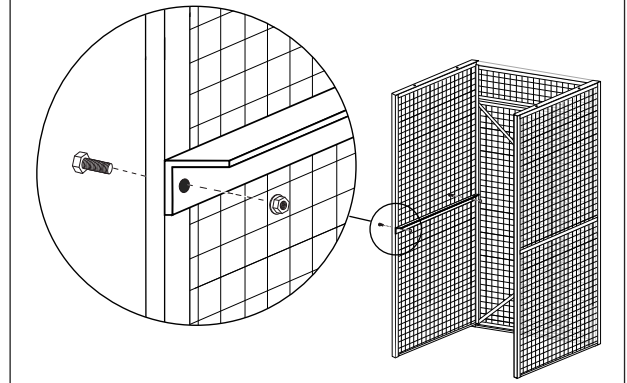


Figure 11

