

ULINE H-6897, H-8325, H-9059
H-10491

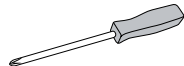
1-800-295-5510
uline.com

DOUBLE TIER BULK STORAGE LOCKERS

TOOLS NEEDED



10 mm Wrench
and 1/2" Wrench



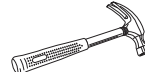
Phillips Screwdriver



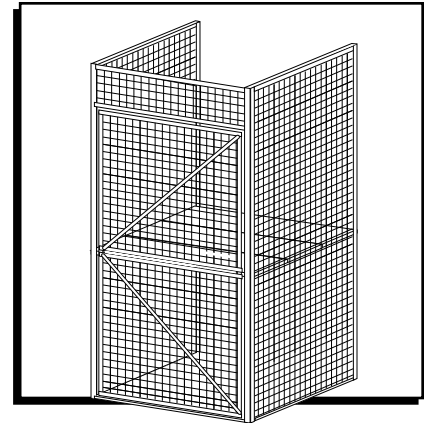
Power Drill



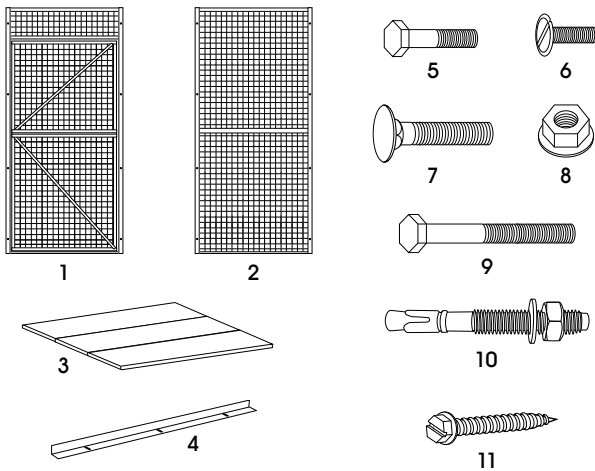
5/16" Masonry
Drill Bit



Hammer
(Optional)



PARTS



#	DESCRIPTION	STARTER UNIT	ADD-ON UNIT
		QTY.	QTY.
1	Door Frame and Doors	1	1
2	Side Panel	2	1
3	Shelf (Multiple Pieces)	1	1
4	Shelf Rail	2	1
5	Short Hex Head Bolt	16	12
6	Optional One-Way Security Bolt	8	8
7	Carriage Bolt for Shelf Rail	4	2
8	Nut for Shelf Rail	4	2
9	Long Hex Head Bolt	N/A	3
10	Anchor for Floor Mounting	6	4
11	Screw for Wall Mounting	8	4

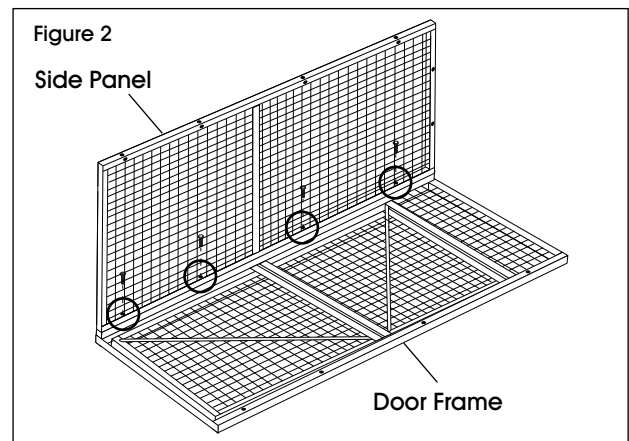
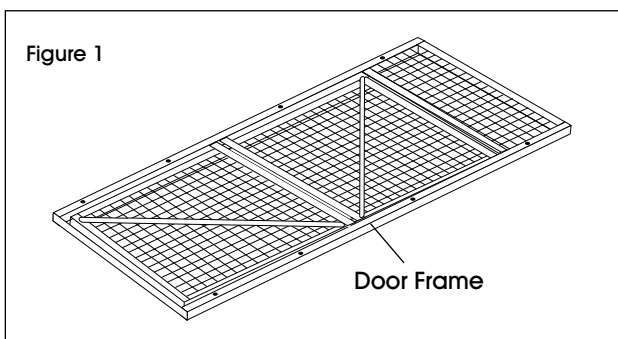


NOTE: There may be hardware left over after assembly, as hardware can be used for multiple items and accessories.

ASSEMBLY

STARTER UNIT ASSEMBLY

- Place door frame on a protected flat surface, with door opening facing down. (See Figure 1)



- Bolt first side panel to door frame by inserting four short hex head bolts through side panel into threaded holes in door frame circled. Repeat for other side panel. (See Figure 2)


- Tighten all bolts fully, and carefully stand unit upright.

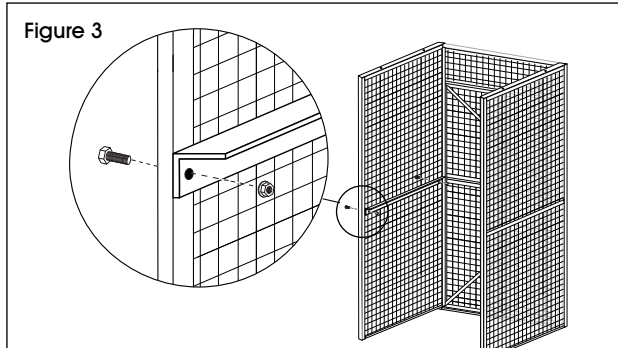


NOTE: It is recommended that lockers are anchored to wall or floor for stability.

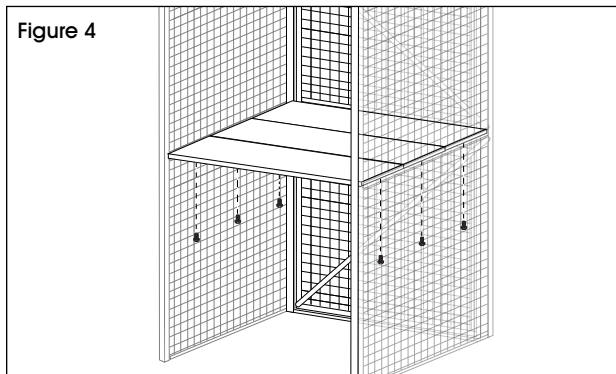
ASSEMBLY CONTINUED


4. Bolt shelf rail at middle level to inside of side panel outer flange using two longer carriage bolts and two nuts (pre-installed on shelf rail). Shelf rail should have flush side facing up. Repeat step on opposite side panel. (See Figure 3)


 **NOTE:** The 36 x 36" double tier unit will come with rails already attached to sides.




5. Place first shelf piece on top of rails with flush side facing up. Bolt to shelf rails using two short hex head bolts. Bolts will go through shelf rails and into threaded holes in shelves. Repeat for remaining shelf pieces. (See Figure 4)



 **NOTE:** Shelves can be installed with one-way security bolts (included) for additional security, instead of short hex head bolts.

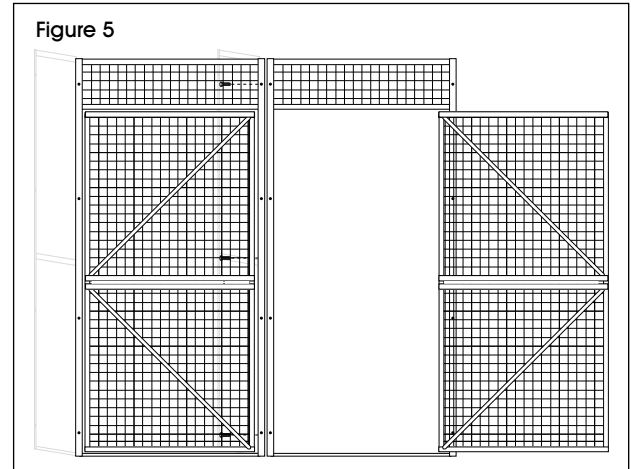
 **WARNING!** The one-way security bolts can be installed normally, but cannot be removed. These security bolts are a **PERMANENT** security solution that cannot be undone.

 **NOTE:** 48" deep units will have four piece shelves and will require eight short hex head bolts to attach. 36" deep units will have three piece shelves and will require six short hex head bolts to attach.

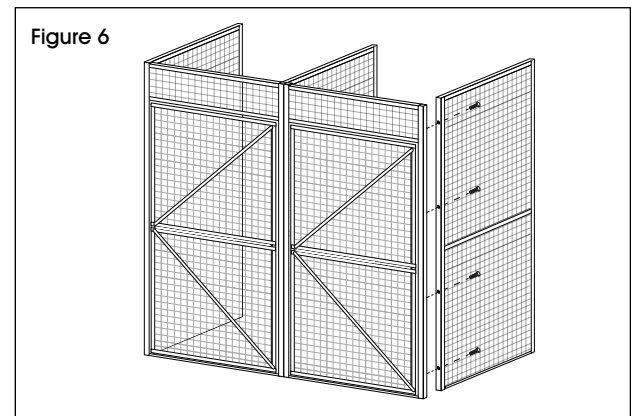
6. Tighten all bolts and nuts fully.

ADD-ON UNIT ASSEMBLY

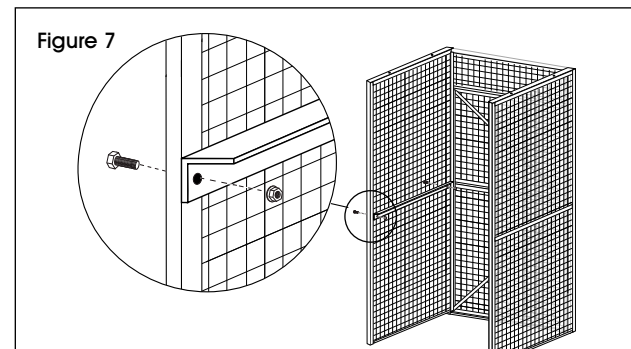
1. Bolt add-on unit door frame to starter unit door frame by inserting three long hex head bolts through open holes in one door frame and into threaded hole in other door frame. (See Figure 5)



2. Bolt side panel to door frame by inserting four short hex head bolts through side panel holes into threaded holes in door frame. (See Figure 6)

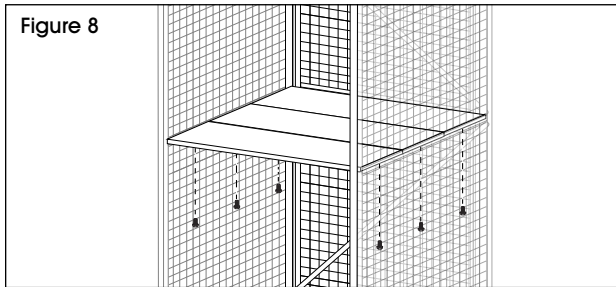


3. Bolt shelf rail to inside of shared side panel flange using two longer carriage bolts and two nuts. (See Figure 7)



SECURING TO FLOOR OR WALL

- Place first shelf piece on top of rails with flush side facing up. Bolt to shelf rails using two short hex head bolts. Bolts will go through shelf rails and into threaded holes in shelves. Repeat for remaining shelf pieces. (See Figure 8)

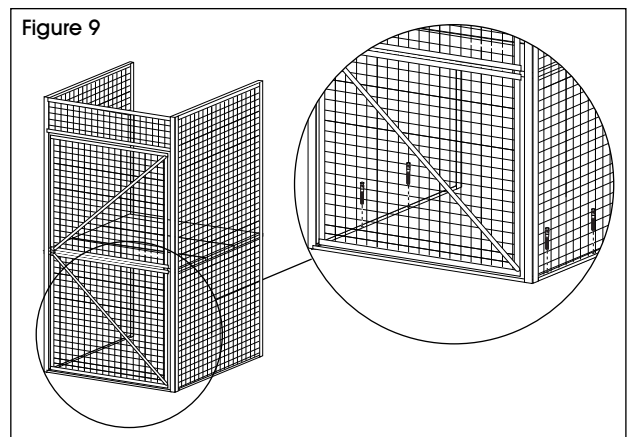


- NOTE:** Shelves can be installed with one-way security bolts (included) for additional security, instead of short hex head bolts.
- WARNING!** One-way security bolts can be installed normally, but cannot be removed. These security bolts are a PERMANENT security solution that cannot be undone.
- NOTE:** 48" deep units will have four-piece shelves and will require eight short hex head bolts to attach. 36" deep units will have three-piece shelves and will require six short hex head bolts to attach.

- Tighten all bolts and nuts fully.

ANCHORING TO CONCRETE FLOOR

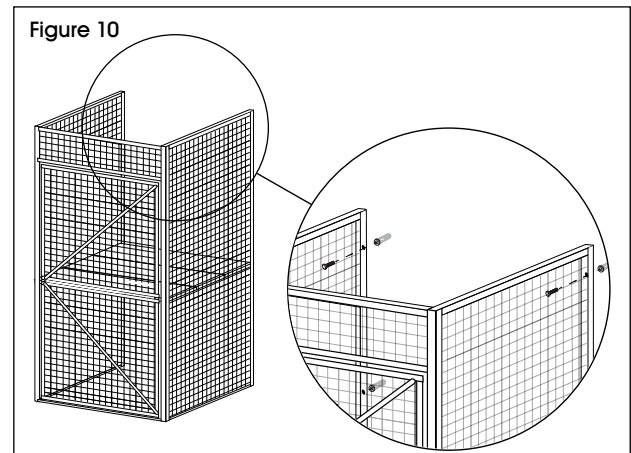
- Verify that bulk storage locker is positioned in the desired location. Mark floor where holes will be drilled.
- Using a 5/16" diameter masonry drill bit, drill a hole in all marked locations approximately 2.5" deep.
- Clean out debris and dust from inside the holes.
- Insert anchor bolt and anchor sleeve through the holes in locker and into the drilled hole so that the top of the sleeve is flush with floor and threaded bolt sticks out of the floor. Slightly tap down the anchor bolt with a hammer if needed. (See Figure 9)



- Slide washer over each anchor bolt. Then tighten nut until anchor bolt is secure.

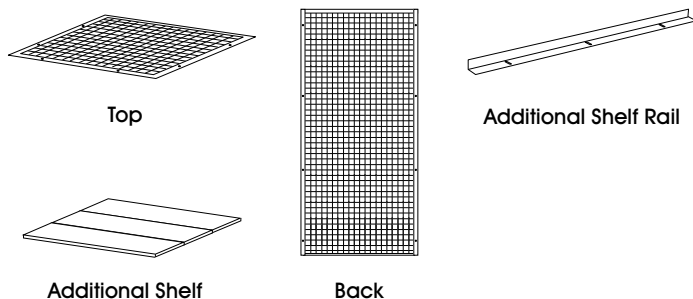
SECURING TO WALL

- Verify that bulk storage locker is positioned in the desired location. Mark wall where holes will go.
- Drill a hole in all marked locations approximately 1.5" deep.
- Using a Phillips head screwdriver, mount locker to wall using (4) masonry screws on each side panel. (See Figure 10)



OPTIONAL ACCESSORIES

NOTE: The following products are optional accessories.



#	DESCRIPTION	QTY.
1	Top	1
2	Back	1
3	Additional Shelf (Multiple Pieces)	1
4	Additional Shelf Rail	2
	Short Hex Head Bolt (Not Shown)	8
	Longer Carriage Bolt (Not Shown)	4
	Shorter Carriage Bolt (Not Shown)	19
	Nut (Not Shown)	23
	L-Bracket (Not Shown)	6

OPTIONAL ACCESSORIES CONTINUED

ASSEMBLY INSTRUCTIONS

OPTIONAL TOP

1. Bolt top to door frame and side panels using six shorter carriage bolts and six nuts, with nuts on the inside of unit. (See Figure 11)



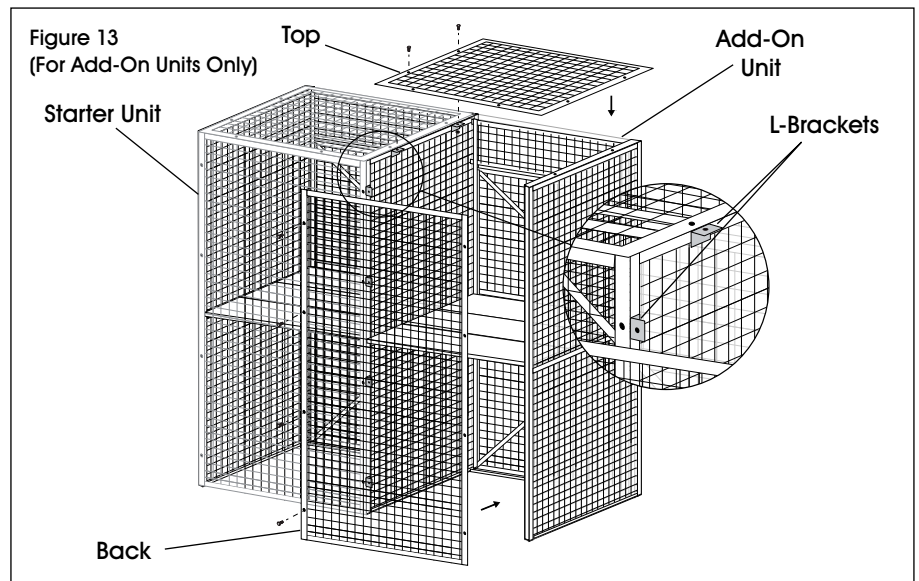
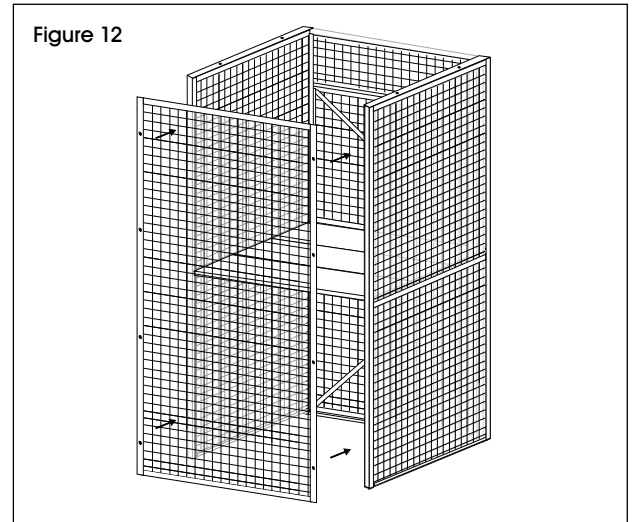
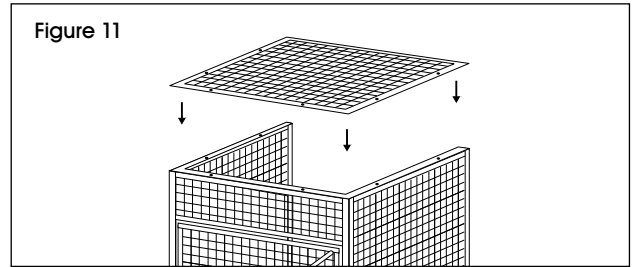
NOTE: If attaching top with add-on units, use two L-brackets, two shorter carriage bolts and two nuts to connect the starter unit side panel to the add-on top panel. (See Figure 13)

OPTIONAL BACK

1. Bolt back to side panels using eight shorter carriage bolts and eight nuts, with nuts on the inside of the unit. (See Figure 12)



NOTE: If attaching back with add-on units, use four L-brackets, four shorter carriage bolts and four nuts to connect the starter unit side panel to the add-on back panel. (See Figure 13)



OPTIONAL ACCESSORIES CONTINUED

OPTIONAL SHELF

1. Bolt shelf rail at desired level to inside of side panel outer flange using two longer carriage bolts and two nuts. Shelf rail will have flush side facing up. (See Figure 14)
2. Repeat step on opposite side panel.
3. Place first shelf piece on top of rails with flush side facing up. Bolt first piece to shelf rails using two short hex head bolts. Bolts will go through shelf rails and into threaded holes in shelves. (See Figure 15)
4. Repeat for remaining shelf pieces.



NOTE: 48" deep units will have four-piece shelves and will require eight short hex head bolts to attach. 36" deep units will have three-piece shelves and will require six short hex head bolts to attach.

Figure 14

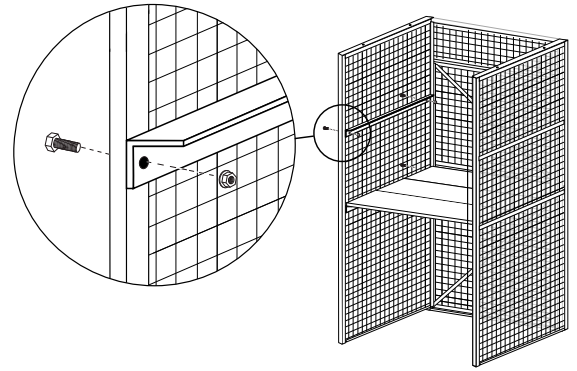
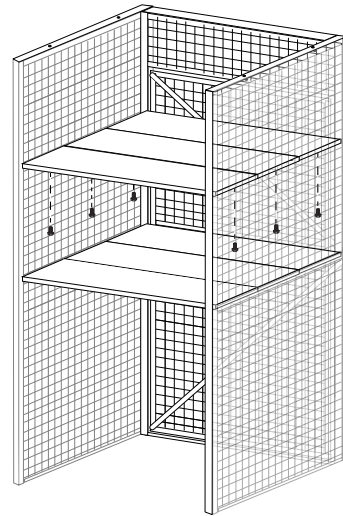


Figure 15

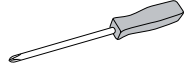


LOCKERS PARA ARTÍCULOS GRANDES – DOS PUERTAS DE ALTO

HERRAMIENTAS NECESARIAS



Llave de 10 mm
y Llave de 1/2"



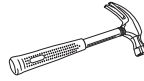
Desarmador
de Cruz



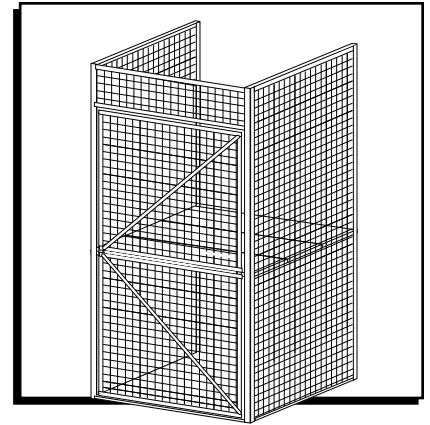
Taladro
Eléctrico



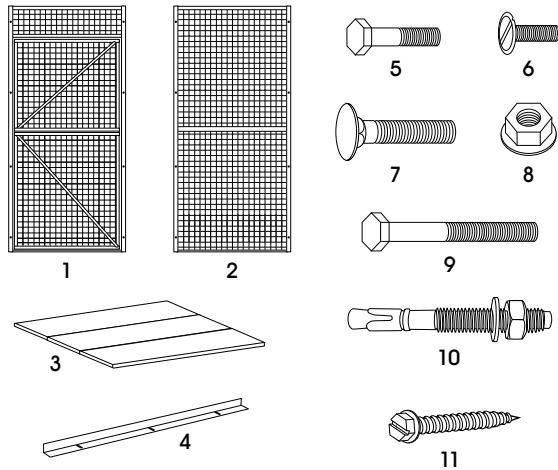
Broca de
Mampostería de 5/16"



Martillo
(Opcional)



PARTES



#	DESCRIPCIÓN	UNIDAD BÁSICA	UNIDAD COMPLEMENTARIA
		CANT.	CANT.
1	Marco de Puerta y Puertas	1	1
2	Panel Lateral	2	1
3	Repisa (Varias Piezas)	1	1
4	Riel de Repisa	2	1
5	Perno Corto de Cabeza Hexagonal	16	12
6	Perno de Seguridad Unidireccional Opcional	8	8
7	Perno para Riel de Repisa (No Se Muestra)	4	2
8	Tuerca para Riel de Repisa (No Se Muestra)	4	2
9	Perno Largo de Cabeza Hexagonal	N/A	3
10	Ancla para Instalación de Piso	6	4
11	Tornillo para Instalación de Pared	8	4

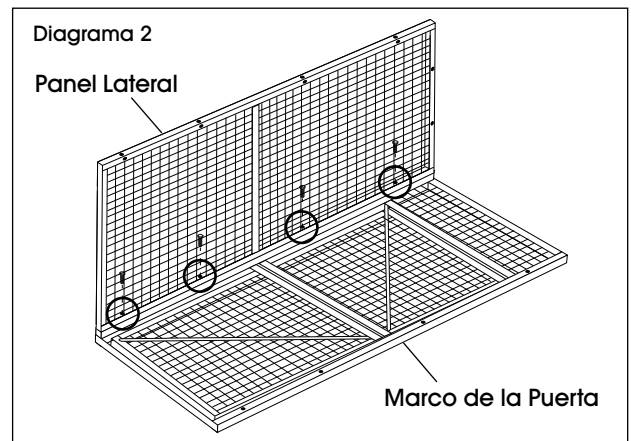
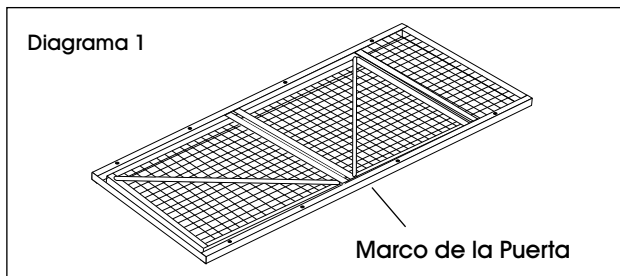


NOTA: Podría quedar tornillería después del ensamble, ya que esta se puede utilizar para diversos artículos y accesorios.

ENSAMBLE

ENSAMBLE DE LA UNIDAD BÁSICA

- Coloque el marco de la puerta sobre una superficie plana protegida, con la apertura de la puerta hacia abajo. (Vea Diagrama 1)



- Una el primer panel lateral al marco de la puerta con perno insertando cuatro pernos cortos de cabeza hexagonal a través del panel lateral dentro de los orificios roscados marcados con círculos en el marco de la puerta. Repita la operación con el otro panel lateral. (Vea Diagrama 2)

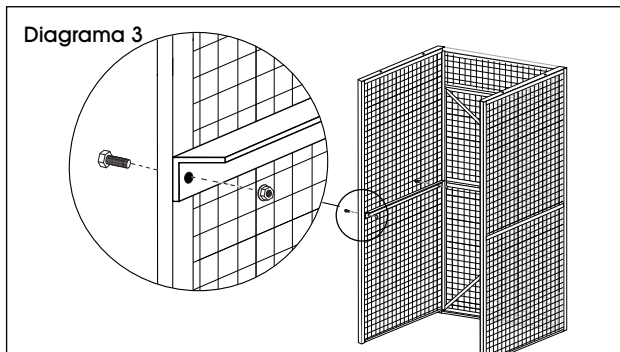


NOTA: Se recomienda anclar los lockers a la pared o al piso para estabilidad.

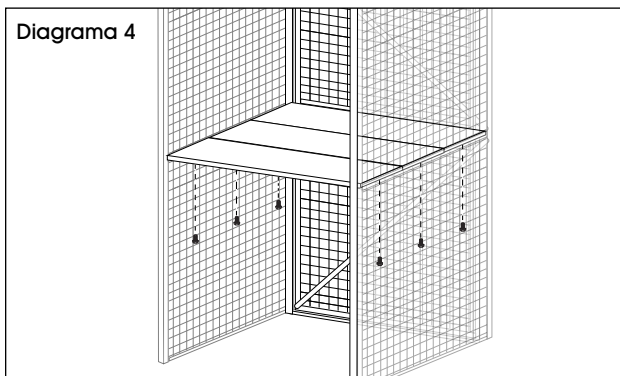
CONTINUACIÓN DE ENSAMBLE


- Una el riel de repisa en la mitad de la unidad a la parte interior del reborde externo del panel lateral con dos pernos de cabeza redonda más largos y dos tuercas (preinstalados en el riel de repisa). El lado plano del riel de la repisa quedará hacia arriba. Repita la operación con el panel lateral opuesto. (Vea Diagrama 3)


 **NOTA:** La unidad de dos puertas de alto de 36 x 36" viene con los rieles integrados a los laterales.




- Coloque la primera pieza de repisa sobre los rieles con el lado plano hacia arriba. Una a los rieles de repisa con dos pernos cortos de cabeza hexagonal. Los pernos atravesarán los rieles y entrarán a los orificios roscados en las repisas. Repita la operación para las repisas restantes. (Vea Diagrama 4)



 **NOTA:** Se pueden instalar las repisas con pernos de seguridad unidireccional (incluidos) para mayor estabilidad, en lugar de pernos cortos de cabeza hexagonal.

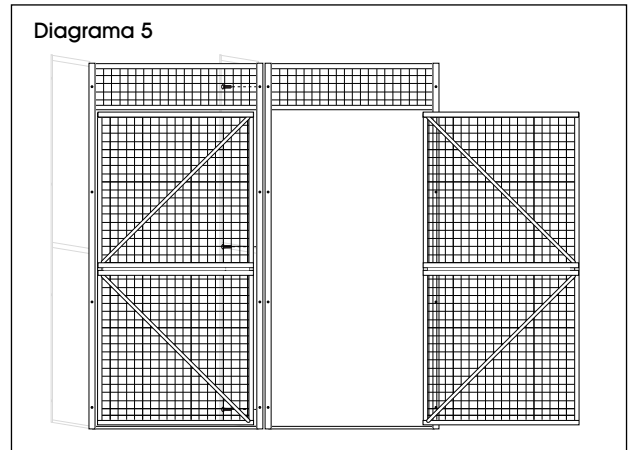
 **¡ADVERTENCIA!** Los pernos de seguridad unidireccional se pueden instalar normal, pero no se pueden retirar. Estos pernos de seguridad son una solución PERMANENTE que no se puede revertir.

 **NOTA:** Las unidades de 48" de profundidad serán de cuatro repisas y se requieren ocho pernos cortos de cabeza hexagonal para unirlos. Las unidades de 36" de profundidad serán de tres repisas y se requieren seis pernos cortos de cabeza hexagonal para unirlos.

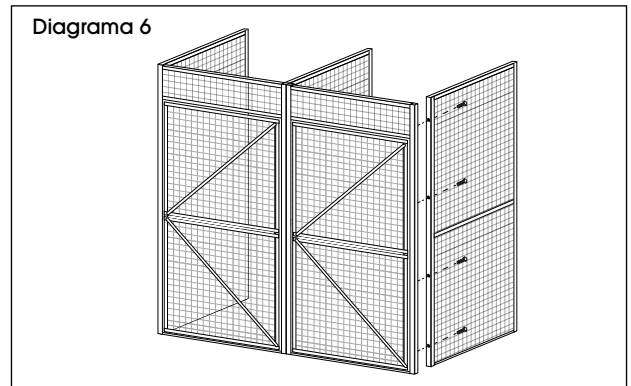
- Apriete bien todos los pernos y tuercas.

ENSAMBLE DE LA UNIDAD COMPLEMENTARIA

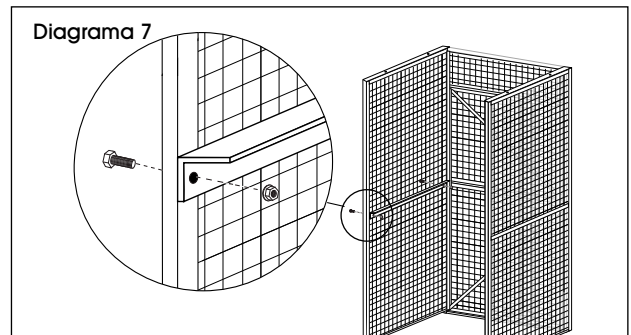
- Una el marco de la puerta de la unidad complementaria, al marco de la puerta de la unidad básica insertando tres pernos largos de cabeza hexagonal a través de los orificios en un marco de una puerta y en el de un orificio roscado del otro marco de la puerta. (Vea Diagrama 5)



- Una el primer panel lateral al marco de la puerta con perno insertando cuatro pernos cortos de cabeza hexagonal a través de orificios del panel lateral dentro de orificios roscados del marco de la puerta. (Vea Diagrama 6)

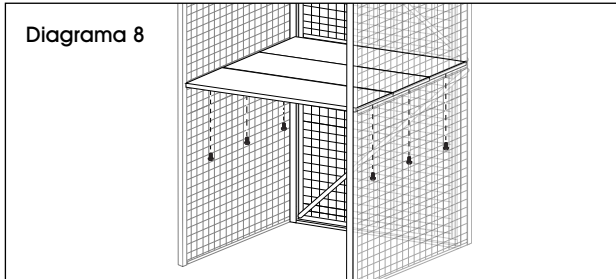



- Una el riel de la repisa en el interior del reborde compartido del panel lateral utilizando dos pernos largos de cabeza redonda y dos tuercas. (Vea Diagrama 7)





FIJE AL PISO O PARED

- Coloque la primera pieza de repisa sobre los rieles con el lado plano hacia arriba. Una a los rieles de repisa con dos pernos cortos de cabeza hexagonal. Los pernos atravesarán los rieles y entrarán a los orificios roscados en las repisas. Repita la operación para las repisas restantes. (Vea Diagrama 8)



 **NOTA:** Se pueden instalar las repisas con pernos de seguridad unidireccional (incluidos) para mayor estabilidad, en lugar de pernos cortos de cabeza hexagonal.

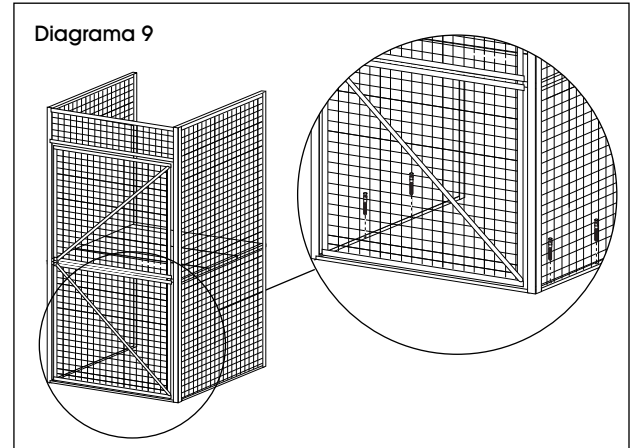
 **¡ADVERTENCIA!** Los pernos de seguridad unidireccional se pueden instalar normal, pero no se pueden retirar. Estos pernos de seguridad son una solución PERMANENTE que no se puede revertir.

 **NOTA:** Las unidades de 48" de profundidad serán de cuatro repisas y se requieren ocho pernos cortos de cabeza hexagonal para unirlos. Las unidades de 36" de profundidad serán de tres repisas y se requieren seis pernos cortos de cabeza hexagonal para unirlos.

- Apretete bien todos los pernos y tuercas.

ANCLE A PISO DE CONCRETO

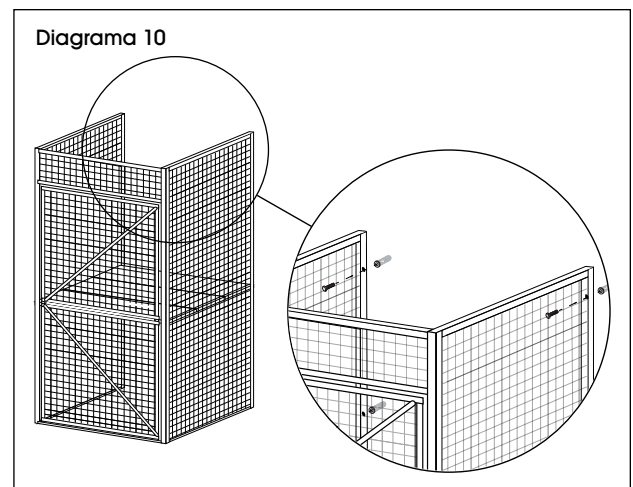
- Verifique que el locker de almacenamiento para artículos grandes esté posicionado en el lugar deseado. Marque el piso donde hará los orificios.
- Usando una broca de mampostería de 8 mm (5/16") de diámetro, haga un orificio de aproximadamente 63.5 mm (2.5") de profundidad en el piso.
- Limpie los residuos y el polvo dentro de los orificios.
- Inserte el perno de anclaje y el taquete de anclaje a través de los orificios en el locker en el orificio taladrado de modo que la parte superior del taquete quede al ras del piso y el perno roscado sobresalga del piso. Golpee el perno de anclaje ligeramente con un martillo, si fuera necesario. (Vea Diagrama 9)



- Deslice la rondana por encima del perno de anclaje. Luego ajuste la tuerca hasta que el perno de anclaje quede fijo.

FIJE A LA PARED

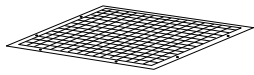
- Verifique que el locker para almacenamiento para artículos grandes esté posicionado en el lugar deseado. Marque la pared donde hará los orificios.
- Haga un orificio de aproximadamente 38 mm (1.5") de profundidad en todos los lugares marcados.
- Utilizando un desarmador de cruz, fije el locker a la pared utilizando (4) tornillos de mampostería en cada panel lateral. (Vea Diagrama 10)



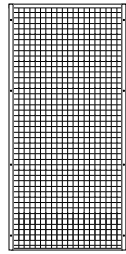
ACCESORIOS OPCIONALES



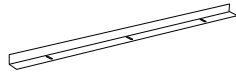
NOTE: Los siguientes productos son accesorios opcionales.



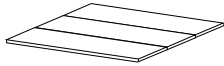
Parte Superior



Parte Posterior



Riel de Repisa Adicional



Repisa Adicional


#	DESCRIPCIÓN	CANT.
1	Parte Superior	1
2	Parte Posterior	1
3	Repisa Adicional (Varias Piezas)	1
4	Riel de Repisa Adicional	2
	Perno Corto de Cabeza Hexagonal (No se Muestra)	8
	Perno Largo de Cabeza Hexagonal (No se Muestra)	4
	Perno Corto de Cabeza Hexagonal Redonda (No se Muestra)	19
	Tuerca (No se Muestra)	23
	Soporte en L (No se Muestra)	6

CONTINUACIÓN DE LOS ACCESORIOS OPCIONALES

INSTRUCCIONES DE ENSAMBLE


PARTE SUPERIOR OPCIONAL

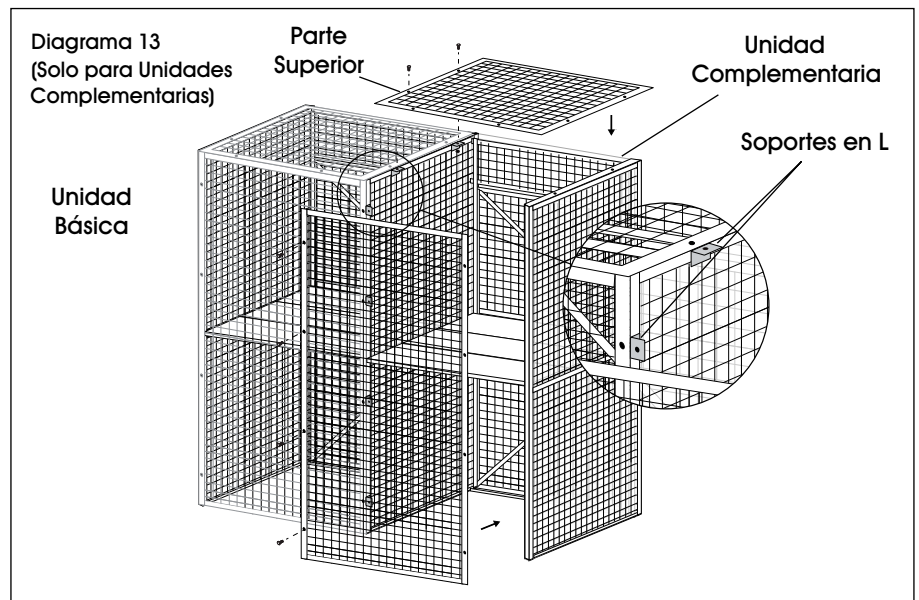
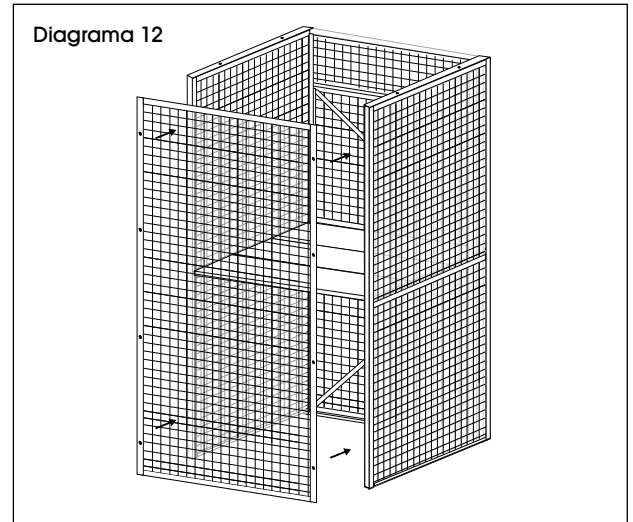
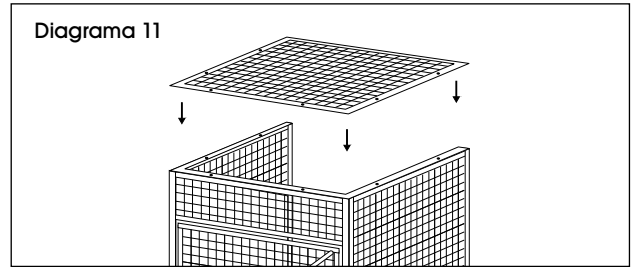
1. Una la parte superior al marco de la puerta y los paneles laterales con perno utilizando seis pernos cortos de cabeza redonda y seis tuercas, con las tuercas por dentro de la unidad. (Vea Diagrama 11)

 **NOTA:** Si une la parte superior con las unidades complementarias, utilice dos soportes en L, dos pernos cortos de cabeza redonda y dos tuercas para conectar el panel lateral de la unidad básica al panel superior complementario. (Vea Diagrama 13)

PARTE POSTERIOR OPCIONAL

1. Una la parte superior a los paneles laterales con perno utilizando ocho pernos de cabeza redonda más cortos y ocho tuercas, con las tuercas por dentro de la unidad. (Vea Diagrama 12)

 **NOTA:** Si une la parte posterior con las unidades complementarias, utilice cuatro soportes en L, cuatro pernos cortos de cabeza redonda y cuatro tuercas para conectar el panel lateral de la unidad básica al panel posterior complementario. (Vea Diagrama 13)



CONTINUACIÓN DE LOS ACCESORIOS OPCIONALES

REPISA OPCIONAL

1. Una el riel de la repisa en el nivel deseado al interior del reborde del panel lateral utilizando dos pernos largos de cabeza redonda y dos tuercas. El ras del riel de la repisa estará hacia arriba. (Vea Diagrama 14)
2. Repita la operación con el panel lateral opuesto.
3. Coloque la primera pieza de repisa sobre los rieles con el lado plano hacia arriba. Una a los rieles de repisa con dos pernos cortos de cabeza hexagonal. Los pernos atravesarán los rieles y entrarán a los orificios roscados en las repisas. Repita la operación para las repisas restantes. (Vea Diagrama 15)
4. Repita la operación para las repisas restantes.



NOTA: Las unidades de 48" de profundidad serán de cuatro repisas y se requieren ocho pernos cortos de cabeza hexagonal para unirlos. Las unidades de 36" de profundidad serán de tres repisas y se requieren seis pernos cortos de cabeza hexagonal para unirlos.

Diagrama 14

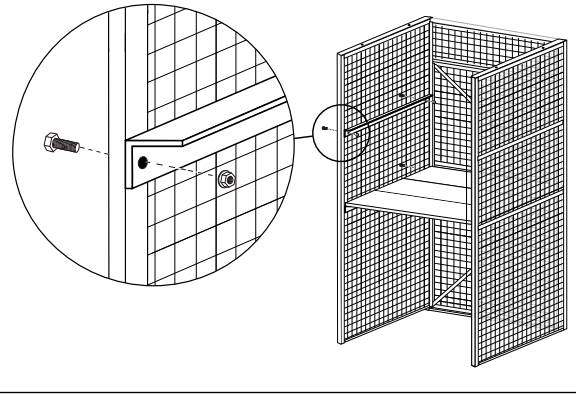
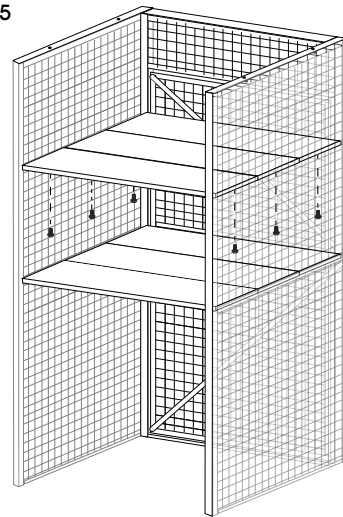


Diagrama 15



ULINE

800-295-5510
uline.mx



H-6897, H-8325, H-9059
H-10491

CASIERS DE RANGEMENT EN VRAC – DEUX RANGÉES

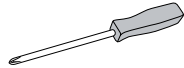
1-800-295-5510

uline.ca

TOOLS NEEDED



Clé de 10 mm
et clé de 1/2 po



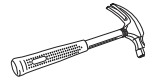
Tournevis cruciforme



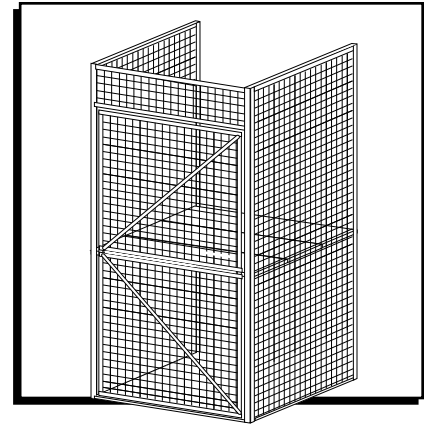
Perceuse
électrique



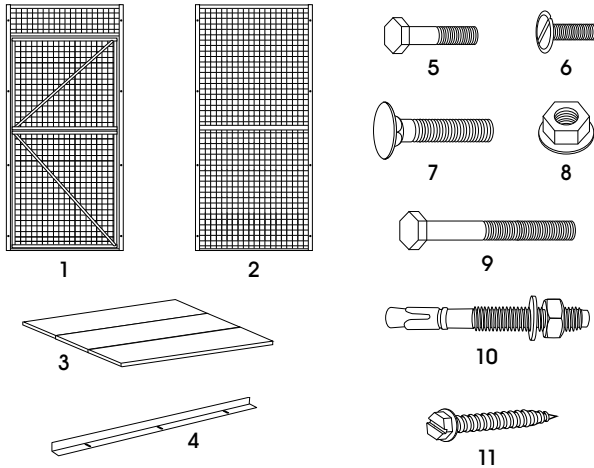
Mèche à
maçonnerie
de 5/16 po



Marteau
(optionnel)



PIÈCES



#	DESCRIPTION	UNITÉ DE	UNITÉ
		BASE	COMPL.
		QTÉ	QTÉ
1	Portes et cadre de porte	1	1
2	Panneau latéral	2	1
3	Tablette (plusieurs pièces)	1	1
4	Rail pour tablette	2	1
5	Court boulon à tête hexagonale	16	12
6	Boulon de sécurité unidirectionnel optionnel	8	8
7	Boulon de rail pour tablette	4	2
8	Écrou de rail pour tablette	4	2
9	Long boulon à tête hexagonale	N/A	3
10	Ancrage de fixation au sol	6	4
11	Vis de fixation murale	8	4

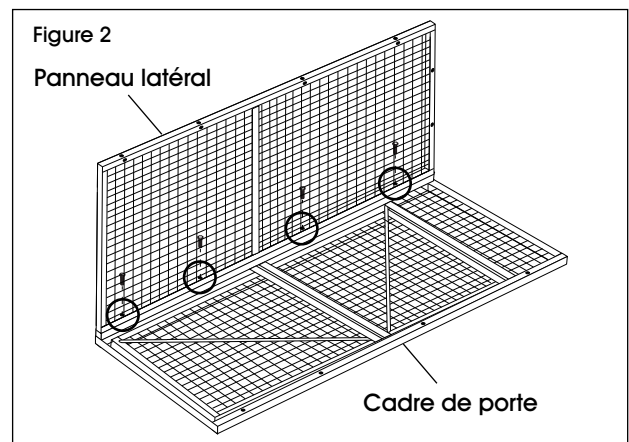
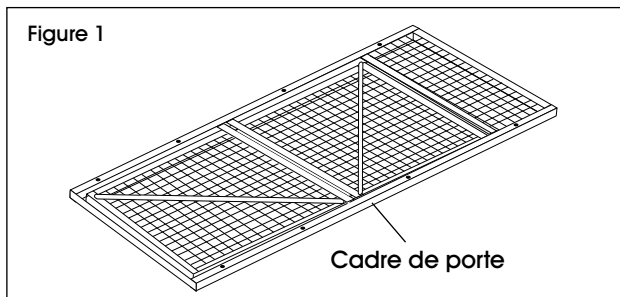


REMARQUE : Il se peut que du matériel d'installation reste en surplus après le montage puisqu'il peut être utilisé pour plusieurs articles et accessoires.

MONTAGE

MONTAGE DE L'UNITÉ DE BASE

1. Posez le cadre de porte sur une surface plane protégée, avec l'ouverture de porte orientée vers le bas. (Voir Figure 1)




2. Boulonnez d'abord le panneau latéral au cadre de porte en insérant quatre courts boulons à tête hexagonale à travers le panneau latéral, puis dans les trous filetés du cadre de porte aux endroits indiqués. Répétez pour l'autre panneau latéral. (Voir Figure 2)

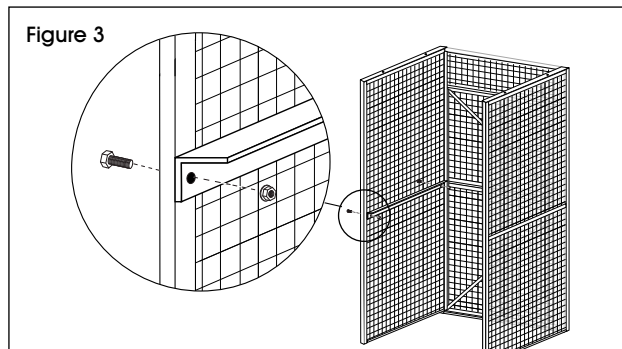


REMARQUE : Il est recommandé que les casiers soient ancrés au mur ou au sol pour une meilleure stabilité.

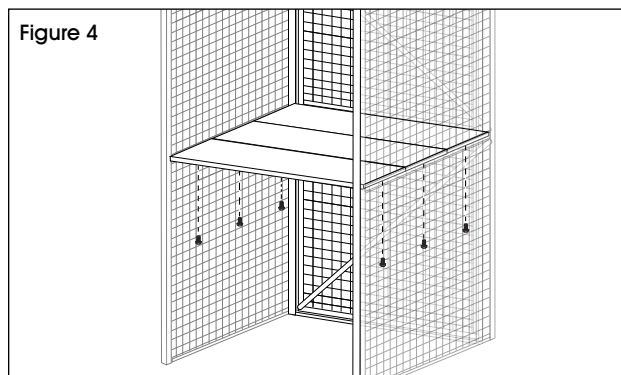
MONTAGE SUITE


4. Boulonnez le rail pour tablette à mi-hauteur sur le côté intérieur de la bride extérieure du panneau latéral à l'aide de deux longs boulons de carrosserie et de deux écrous (pré-installés sur le rail pour tablette). La face plate du rail pour tablette doit être orientée vers le haut. Répétez l'opération sur le panneau latéral opposé. (Voir Figure 3)

 **REMARQUE :** L'unité de 36 x 36 po à deux rangées est livrée avec les rails déjà fixés aux panneaux latéraux.




5. Placez la première partie de la tablette sur les rails avec la face plate orientée vers le haut. Boulonnez-la aux rails pour tablette en utilisant deux boulons courts à tête hexagonale. Les boulons passent par les rails pour tablette et dans les trous filetés des tablettes. Répétez la procédure pour les autres parties de la tablette. (Voir Figure 4)



 **REMARQUE :** Pour plus de sécurité, les tablettes peuvent être installées en utilisant les boulons de sécurité unidirectionnels (inclus) au lieu des boulons courts à tête hexagonale.



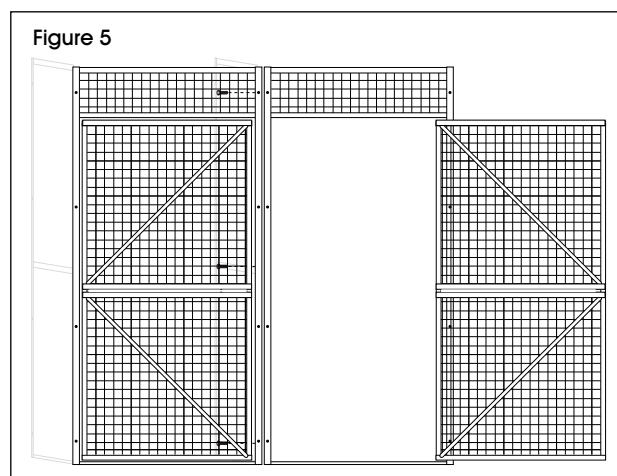
AVERTISSEMENT! Les boulons de sécurité unidirectionnels peuvent être installés normalement mais ne peuvent être retirés. Les boulons de sécurité sont une solution de sécurité PERMANENTE et donc irréversible.

 **REMARQUE :** Les unités de 48 po de profondeur ont des tablettes en quatre parties et nécessitent huit boulons courts à tête hexagonale pour la fixation. Les unités de 36 po de profondeur ont des tablettes en trois parties et nécessitent six boulons courts à tête hexagonale pour la fixation.

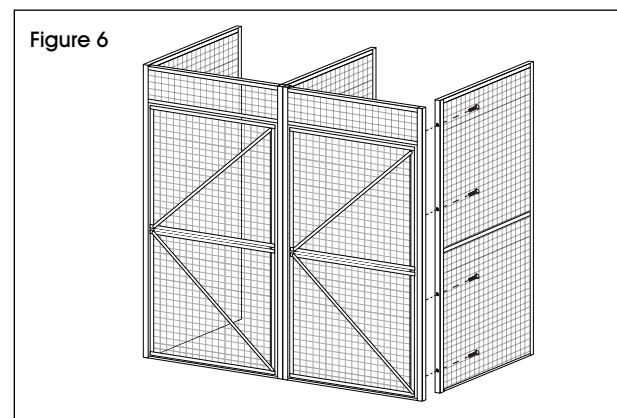
6. Serrez complètement tous les boulons et tous les écrous.

MONTAGE DE L'UNITÉ COMPLÉMENTAIRE

1. Boulonnez le cadre de porte de l'unité complémentaire à celui de l'unité de base en insérant trois longs boulons à tête hexagonale par les trous d'un des cadres de porte, puis dans les trous filetés de l'autre cadre. (Voir Figure 5)

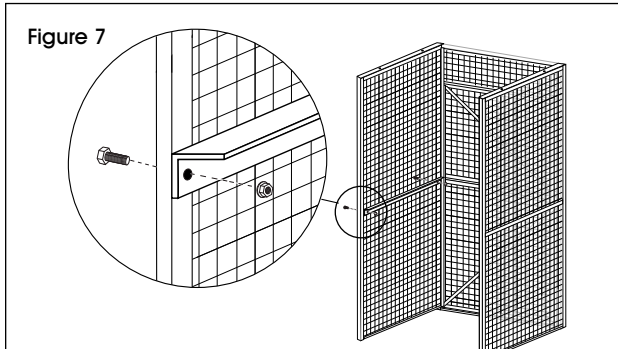


2. Boulonnez le panneau latéral au cadre de porte en insérant quatre courts boulons à tête hexagonale par les trous du panneau latéral, puis dans les trous filetés du cadre de porte. (Voir Figure 6)

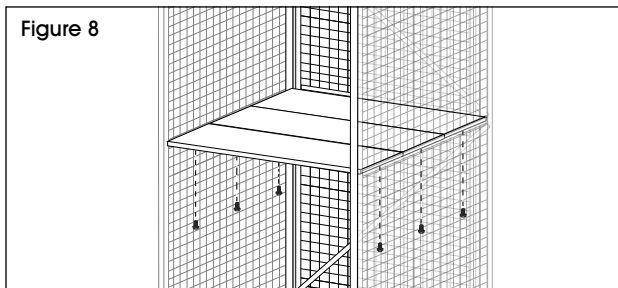



FIXATION AU SOL OU AU MUR

3. Boulonnez le rail pour tablette sur la bride du panneau latéral mitoyen à l'aide de deux longs boulons de carrosserie et de deux écrous. (Voir Figure 7)



4. Placez la première partie de la tablette sur les rails avec la face plate orientée vers le haut. Boulonnez-la aux rails pour tablette en utilisant deux boulons courts à tête hexagonale. Les boulons passent par les rails pour tablette et dans les trous filetés des tablettes. Répétez la procédure pour les autres parties de la tablette. (Voir Figure 8)



 **REMARQUE :** Pour plus de sécurité, les tablettes peuvent être installées en utilisant les boulons de sécurité unidirectionnels (inclus) au lieu des boulons courts à tête hexagonale.



AVERTISSEMENT! Les boulons de sécurité unidirectionnels peuvent être installés normalement mais ne peuvent être retirés. Les boulons de sécurité sont une solution de sécurité PERMANENTE et donc irréversible.

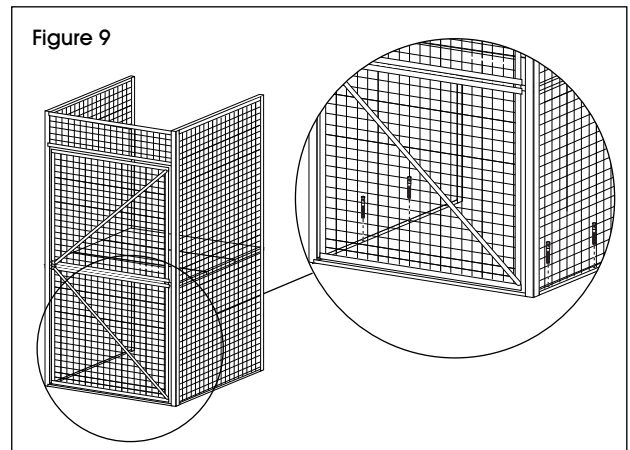


REMARQUE : Les unités de 48 po de profondeur ont des tablettes en quatre parties et nécessitent huit boulons courts à tête hexagonale pour la fixation. Les unités de 36 po de profondeur ont des tablettes en trois parties et nécessitent six boulons courts à tête hexagonale pour la fixation.

5. Serrez complètement tous les boulons et tous les écrous.

ANCRAGE SUR UN SOL EN BÉTON

1. Assurez-vous que le casier de rangement en vrac est placé à l'endroit désiré. Marquez l'emplacement des trous à percer.
2. À l'aide d'une mèche à maçonnerie de 8 mm (5/16 po), percez un trou de 63,5 mm (2,5 po) de profondeur environ à tous les endroits marqués.
3. Nettoyez tout débris et poussière à l'intérieur des trous.
4. Insérez le boulon et la douille d'ancrage par les trous du casier dans le trou percé de telle manière que la douille se trouve au ras du sol et que la partie filetée du boulon en dépasse. Enfoncez légèrement le boulon d'ancrage à l'aide du marteau au besoin. (Voir Figure 9)

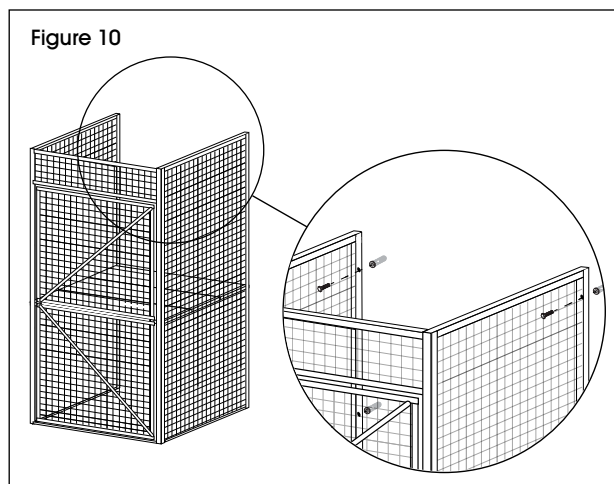


5. Glissez une rondelle par-dessus chaque boulon d'ancrage. Puis serrez bien l'écrou pour sécuriser le boulon.

FIXATION AU SOL OU AU MUR

FIXATION AU MUR

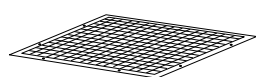
1. Assurez-vous que le casier de rangement en vrac est placé à l'endroit désiré. Marquez au mur les repères des trous.
2. Percez un trou de 38 mm (1,5 po) de profondeur environ à tous les endroits marqués.
3. Fixez le casier au mur à l'aide du tournevis cruciforme et de (4) vis à maçonnerie sur chaque panneau latéral. (Voir Figure 10)



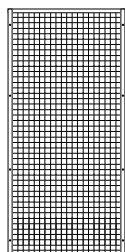
ACCESSOIRES OPTIONNELS



REMARQUE : Les articles suivants sont des accessoires optionnels.



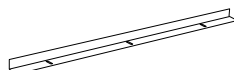
Panneau supérieur



Panneau arrière



Tablette supplémentaire




Rail pour tablette supplémentaire

#	DESCRIPTION	QTÉ
1	Panneau supérieur	1
2	Panneau arrière	1
3	Tablette supplémentaire (plusieurs pièces)	1
4	Rail pour tablette supplémentaire	2
	Court boulon à tête hexagonale (non illustré)	8
	Long boulon de carrosserie (non illustré)	4
	Court boulon de carrosserie (non illustré)	19
	Écrou (non illustré)	23
	Support en L (non illustré)	6

INSTRUCTIONS DE MONTAGE


PANNEAU SUPÉRIEUR OPTIONNEL

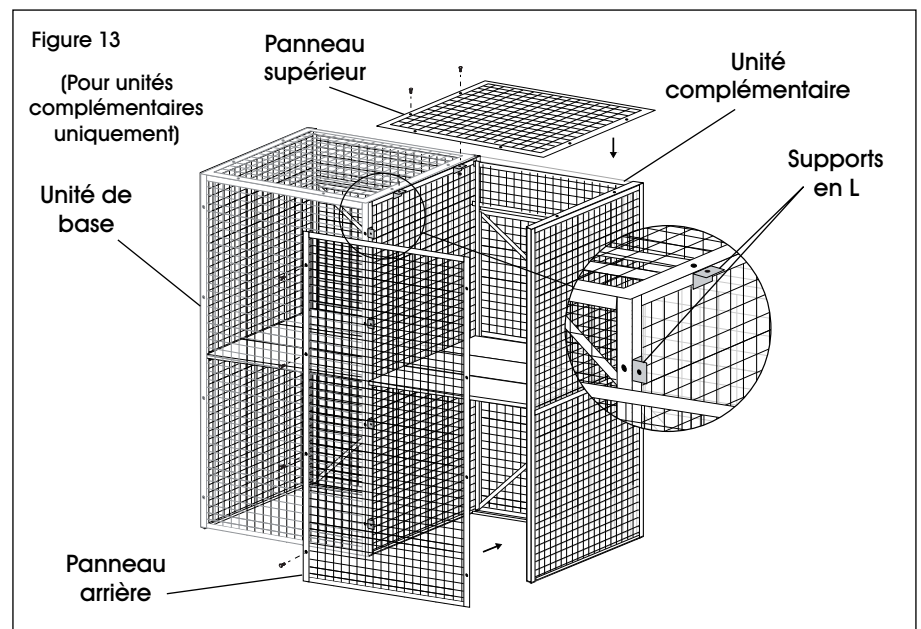
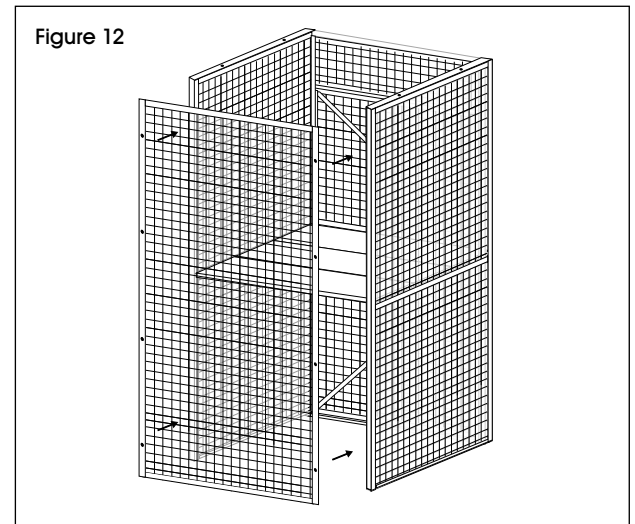
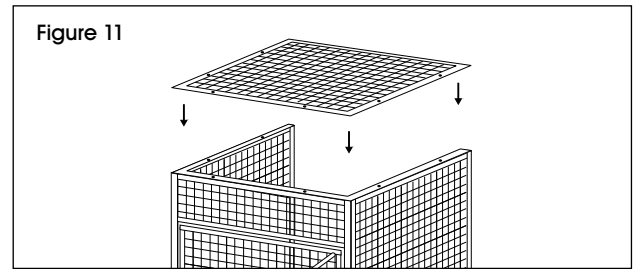
1. Boulonnez le panneau supérieur au cadre de porte et aux panneaux latéraux à l'aide de six boulons courts de carrosserie et de six écrous (les écrous de l'intérieur). (Voir Figure 11)

 **REMARQUE :** Si un panneau supérieur doit être fixé sur les unités complémentaires, utilisez deux supports en L, deux boulons courts de carrosserie et deux écrous pour joindre le panneau latéral de l'unité de base au panneau supérieur complémentaire. (Voir Figure 13)

PANNEAU ARRIÈRE OPTIONNEL

1. Boulonnez le panneau arrière aux panneaux latéraux à l'aide de huit boulons courts de carrosserie et de huit écrous (les écrous de l'intérieur). (Voir Figure 12)

 **REMARQUE :** Si un panneau arrière doit être fixé sur les unités complémentaires, utilisez quatre supports en L, quatre boulons courts de carrosserie et quatre écrous pour joindre le panneau latéral de l'unité de base au panneau arrière complémentaire. (Voir Figure 13)



TABLETTE OPTIONNELLE

1. Boulonnez le rail pour tablette sur l'intérieur de la bride extérieure du panneau latéral au niveau désiré à l'aide de deux longs boulons de carrosserie et de deux écrous. Le côté plat du rail pour tablette est orienté vers le haut. (Voir Figure 14)
2. Répétez les étapes pour le panneau latéral opposé.
3. Placez la première partie de la tablette sur les rails avec la face plate orientée vers le haut. Boulonnez-la aux rails pour tablette en utilisant deux boulons courts à tête hexagonale. Les boulons passent par les rails pour tablette et dans les trous filetés des tablettes. (Voir Figure 15)
4. Répétez la procédure pour les autres parties de la tablette.


 **REMARQUE :** Les unités de 48 po de profondeur ont des tablettes en quatre parties et nécessitent huit boulons courts à tête hexagonale pour la fixation. Les unités de 36 po de profondeur ont des tablettes en trois parties et nécessitent six boulons courts à tête hexagonale pour la fixation.

Figure 14

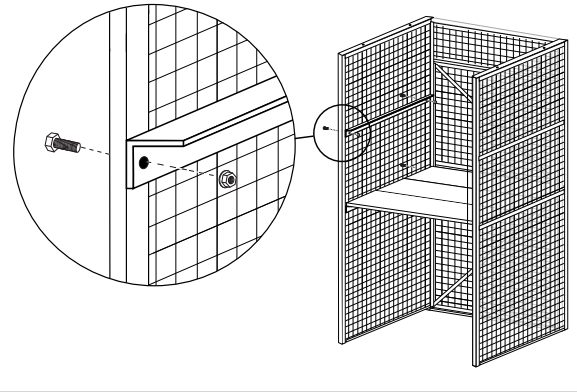


Figure 15

