

ULINE H-9697 TIERED BASKET STAND

1-800-295-5510
uline.com

Para Español, vea páginas 3-4.
Pour le français, consulter les pages 5-6.

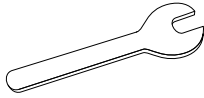
TOOLS NEEDED



Large Allen Wrench
(included)



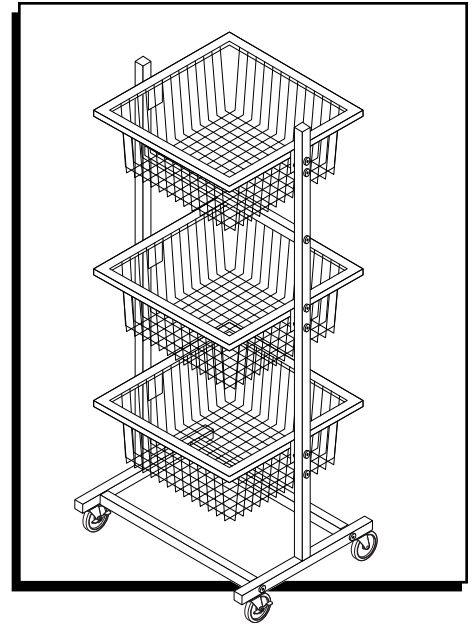
Small Allen Wrench
(included)



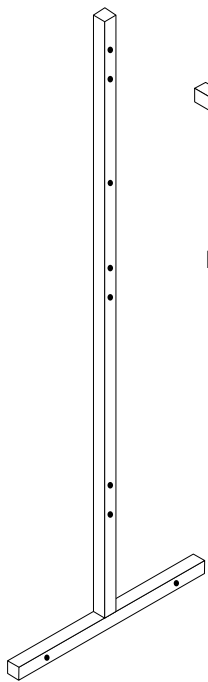
Large Spanner
(included)



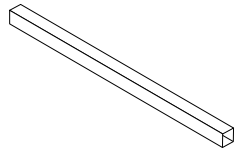
Small Spanner
(included)



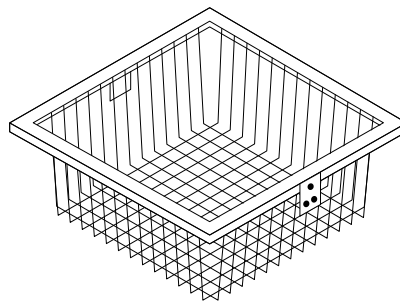
PARTS



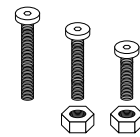
Vertical Upright x 2



Horizontal Bar x 3



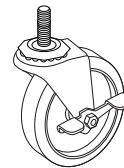
Wire Basket x 3



Large Hex Bolt x 6
Medium Hex Bolt with Nut x 6
Small Hex Bolt with Nut x 6



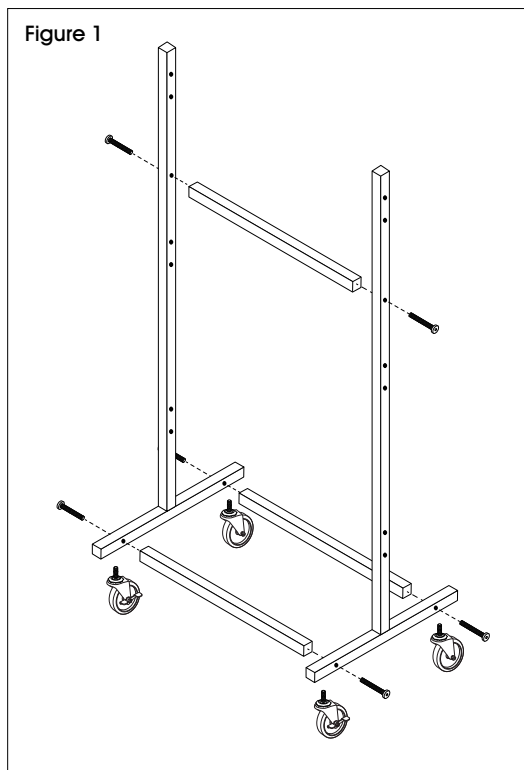
Threaded Stem Caster x 2



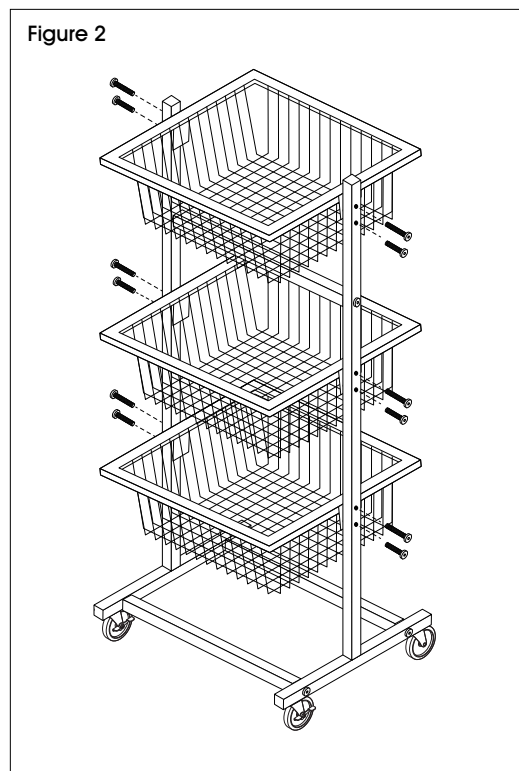
Threaded Stem Caster with Brake x 2

ASSEMBLY

1. Use large Allen wrench and six large hex bolts to attach vertical uprights to horizontal bars. (See Figure 1)
2. Screw on casters. (See Figure 1)



3. Align top hole of basket with top hole in vertical upright. Screw in medium hex bolt and secure with nut. Do not tighten nut all the way. Repeat for both sides of baskets on all three baskets. (See Figure 2)



4. Position basket at desired angle and secure using small hex bolt with nut.
5. Tighten all nuts securing baskets in place.

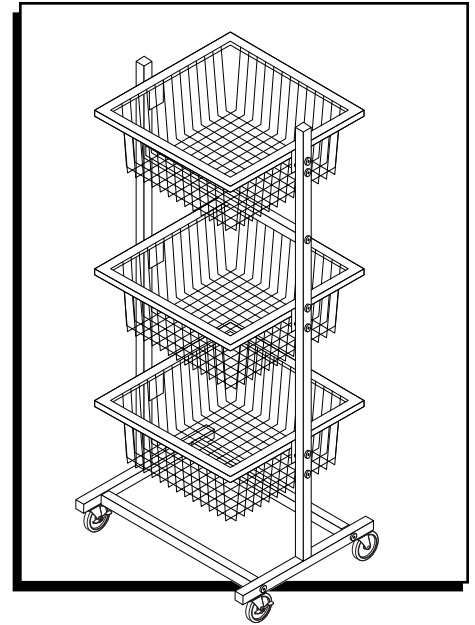
ULINE

1-800-295-5510
uline.com

ULINE H-9697

ESTANTE DE CANASTAS ESCALONADAS

800-295-5510
uline.mx



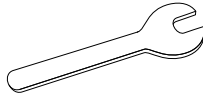
HERRAMIENTAS NECESARIAS



Llave Allen Grande
(incluida)



Llave Allen Chica
(incluida)

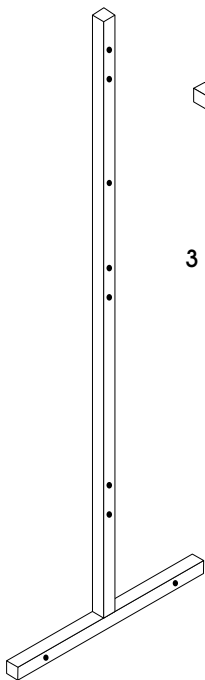


Llave de
Tuercas Grande
(incluida)

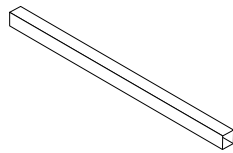


Llave de
Tuercas Chica
(incluida)

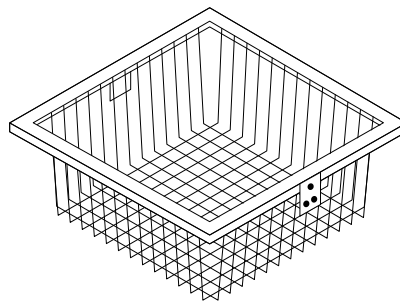
PARTES



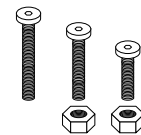
2 Postes Verticales



3 Barras Horizontales



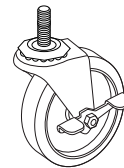
3 Canastas de Alambre



6 Pernos Hexagonales Grandes
6 Pernos Hexagonales Medianos
con Tuerca
6 Pernos Hexagonales Chicos
con Tuerca



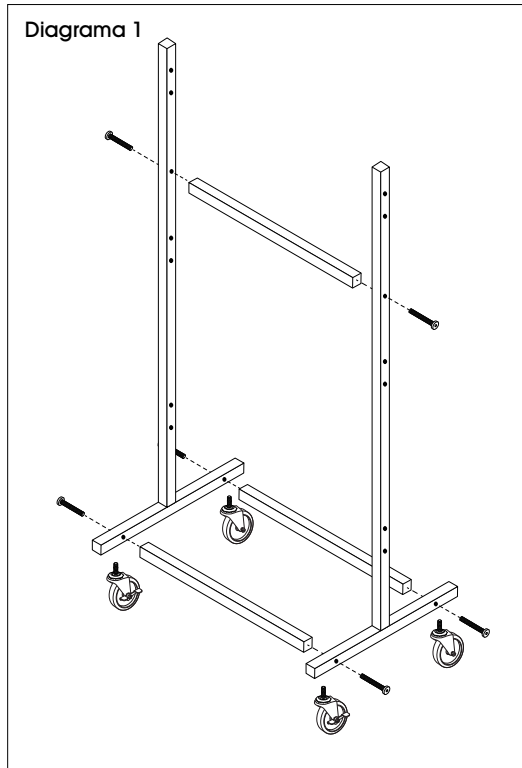
2 Ruedas con Vástago
Roscado



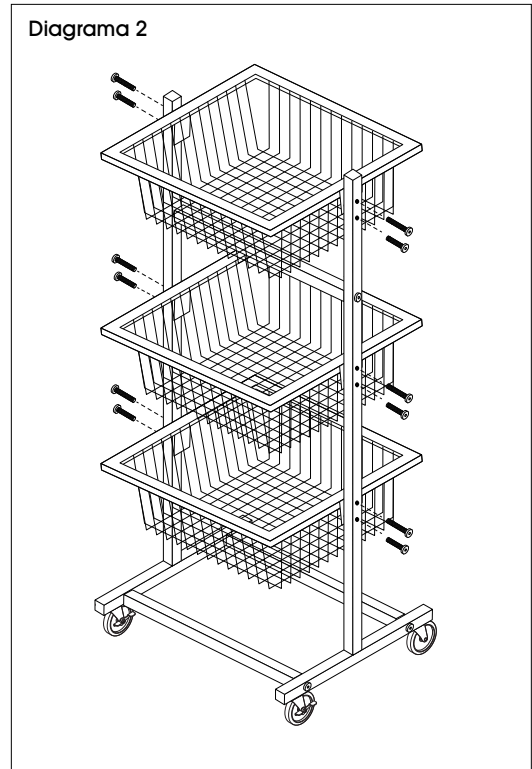
2 Ruedas con Vástago
Roscado y Freno

ENSAMBLE

1. Use la llave Allen grande y seis pernos hexagonales grandes para fijar los postes verticales a las barras horizontales. (Vea Diagrama 1)
2. Atornille las ruedas. (Vea Diagrama 1)



3. Alinee el orificio superior de la canasta con el orificio superior del poste vertical. Atornille el perno hexagonal mediano y asegúrelo con la tuerca. No apriete la tuerca por completo. Repita la operación para ambos lados de las canastas en las tres canastas. (Vea Diagrama 2)



4. Incline la canasta al ángulo deseado y asegúrelo usando el perno hexagonal pequeño con tuerca.
5. Apriete todas las tuercas que aseguran las canastas en su lugar.

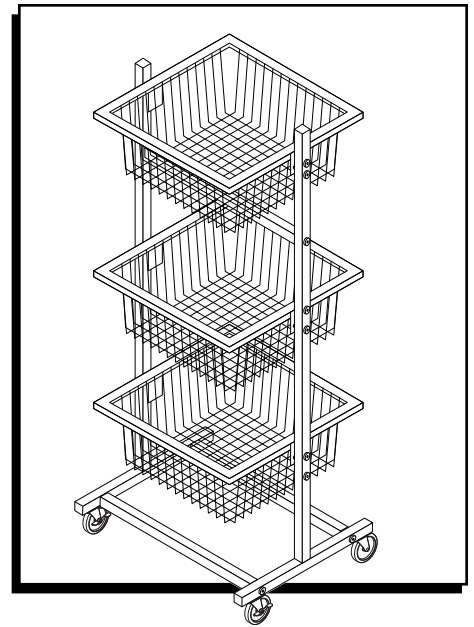
ULINE

800-295-5510
uline.mx

ULINE H-9697

SUPPORT DE PANIERS À PLUSIEURS NIVEAUX

1-800-295-5510
uline.ca



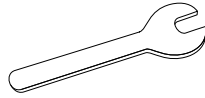
OUTILS REQUIS



Grande clé Allen
(inclus)



Petite clé Allen
(inclus)

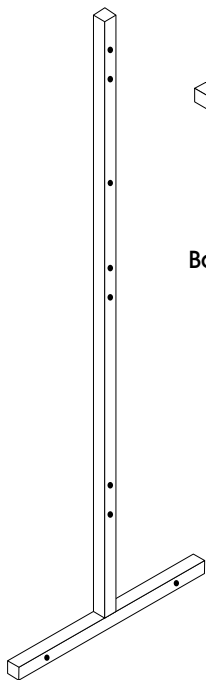


Grande clé à ergots
(inclus)

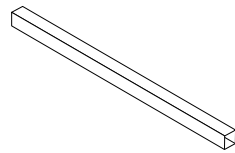


Petite clé à ergots
(inclus)

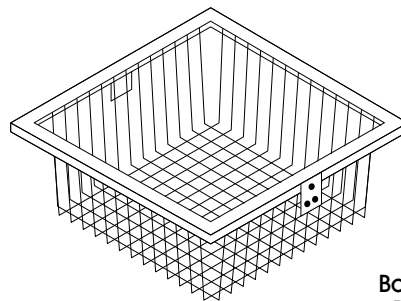
PIÈCES



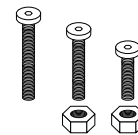
Montant vertical x 2



Barre horizontale x 3



Panier en fil de métal x 3



Grand boulon hexagonal x 6
Boulon hexagonal moyen avec écrou x 6
Petit boulon hexagonal avec écrou x 6



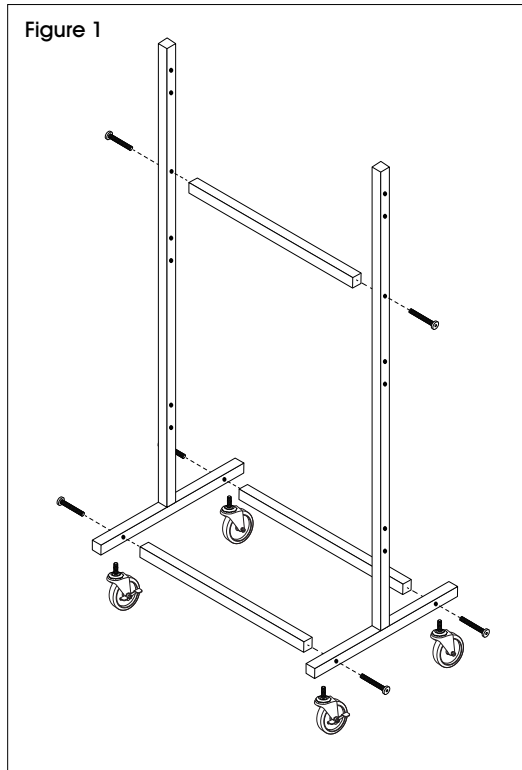
Roulette à tige filetée x 2



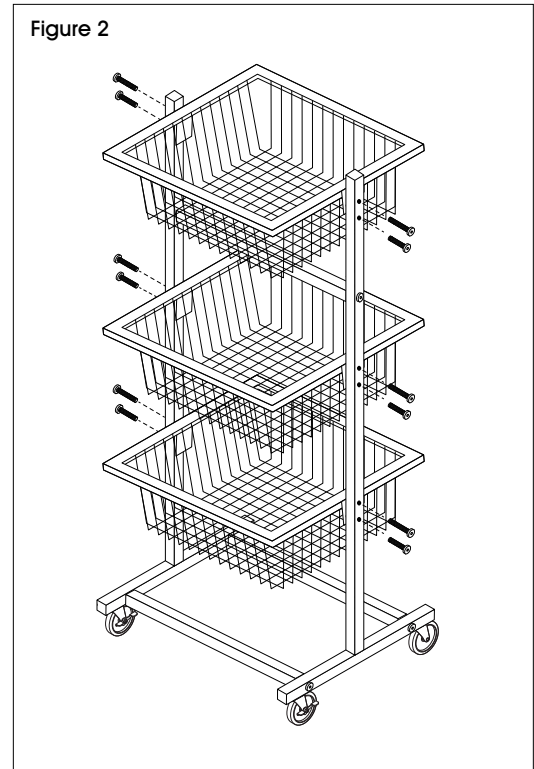
Roulette à tige filetée avec frein x 2

MONTAGE

1. Utilisez la grande clé Allen et les six grands boulons hexagonaux pour fixer les montants verticaux aux barres horizontales. (Voir Figure 1)
2. Vissez les roulettes. (Voir Figure 1)



3. Alignez le trou supérieur du panier sur le trou supérieur du montant vertical. Vissez un boulon hexagonal moyen et fixez-le avec l'écrou. Ne serrez pas complètement l'écrou. Répétez l'opération pour les deux côtés de chacun des trois paniers. (Voir Figure 2)



4. Positionnez les paniers à l'angle souhaité et fixez-les avec les petits boulons hexagonaux avec écrous.
5. Serrez tous les écrous qui maintiennent les paniers en place.

ULINE

1-800-295-5510
uline.ca