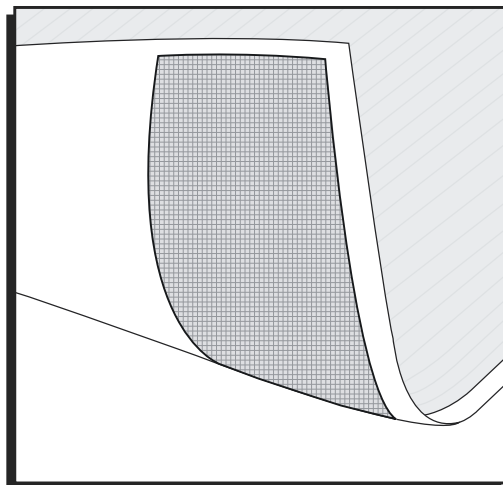


ULINE S-12331

GRIP STRIPS

1-800-295-5510

uline.com



INSTRUCTIONS

APPLICATION

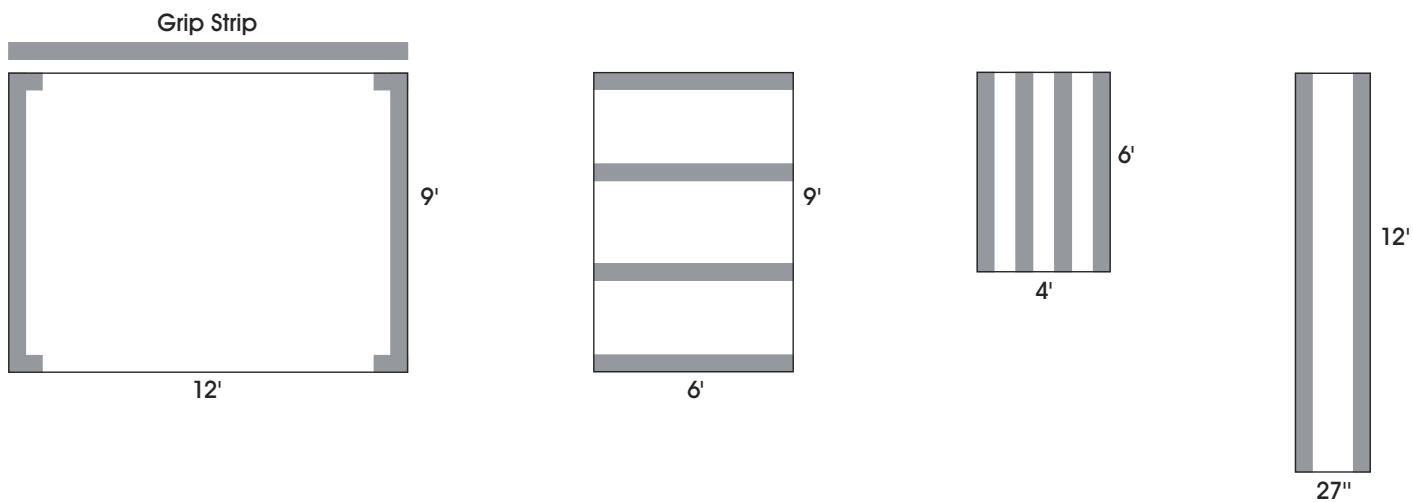


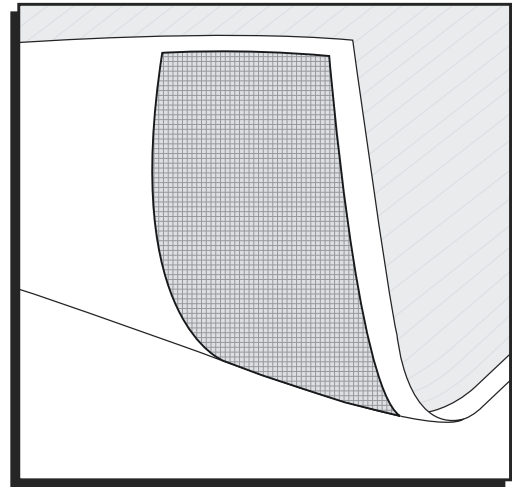
NOTE: Surfaces must be thoroughly clean and dry.

1. Cut strips to fit outline of rug or mat (see diagrams).
2. Firmly press strips to floor or underside of rug or mat, liner side up, in the direction most often traveled.
3. Remove liner and secure rug or mat to floor.

MAINTENANCE

Clean grip strip residue off surfaces with citrus-based cleaner.





INSTRUCCIONES

APLICACIÓN

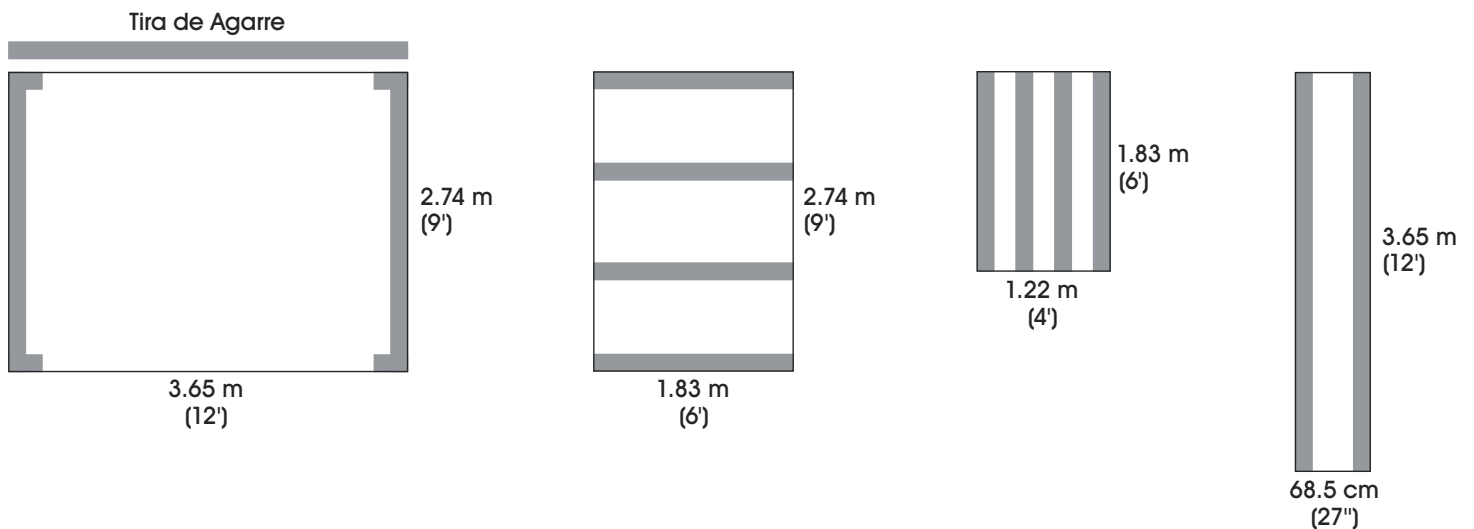


NOTA: Las superficies deben estar completamente limpias y secas.

1. Corte las tiras para ajustarlas al contorno del tapete o alfombra (vea los diagramas).
2. Presione firmemente las tiras al suelo o al reverso del tapete o alfombra, con el forro hacia arriba en la dirección más transitada.
3. Remueva el forro y asegure el tapete o alfombra al suelo.

MANTENIMIENTO

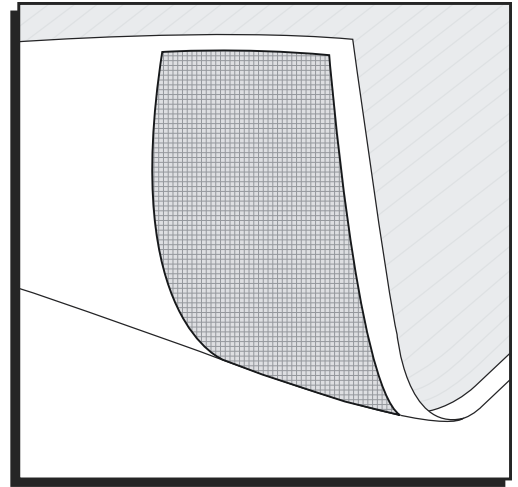
Limpie cualquier residuo de las tiras de agarre de la superficie con un limpiador de base cítrica.



ULINE S-12331

BANDES ANTIDÉRAPANTES

1 800 295-5510
uline.ca



INSTRUCTIONS

UTILISATION



REMARQUE : Les surfaces d'application doivent être bien propres et sèches.

1. Découpez les bandes de telle manière qu'elles conviennent au contour du tapis (voir les schémas ci-dessous).
2. Appuyez les bandes fermement, en suivant le sens de la marche le plus emprunté, contre le plancher ou le dessous du tapis. Assurez-vous que la doublure est orientée vers le haut.
3. Retirez la doublure et fixez le tapis contre le plancher.

ENTRETIEN

Nettoyez les résidus de bandes antidérapantes des surfaces avec un nettoyant à base d'agrumes.

