

# ULINE S-13282 MOBILE ROLL FILE

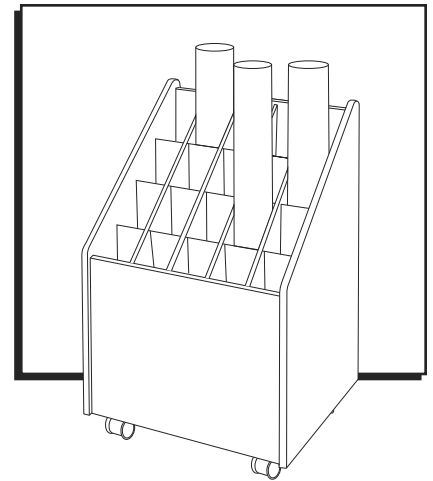
1-800-295-5510  
uline.com

Para Español, vea páginas 4-6.  
Pour le français, consulter les pages 7-9.

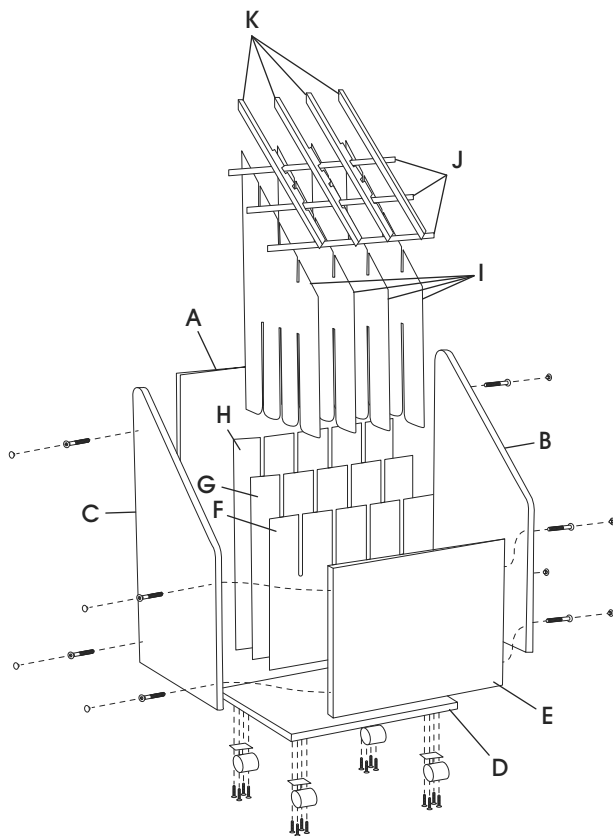
## TOOLS NEEDED



Allen Wrench  
(included)



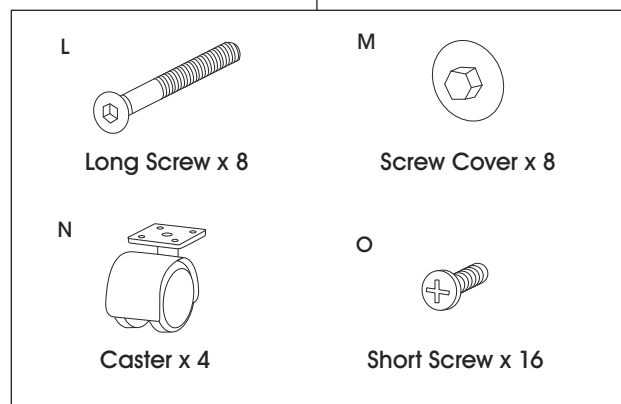
## PARTS



### PARTS

#	DESCRIPTION	QTY.
A	Back Panel	1
B	Left Side Panel	1
C	Right Side Panel	1
D	Bottom Panel	1
E	Front Panel	1
F	Small Rectangular Partition	1
G	Medium Rectangular Partition	1
H	Large Rectangular Partition	1
I	Triangular Partition	4
J	Open Channel	3
K	Closed Channel	4

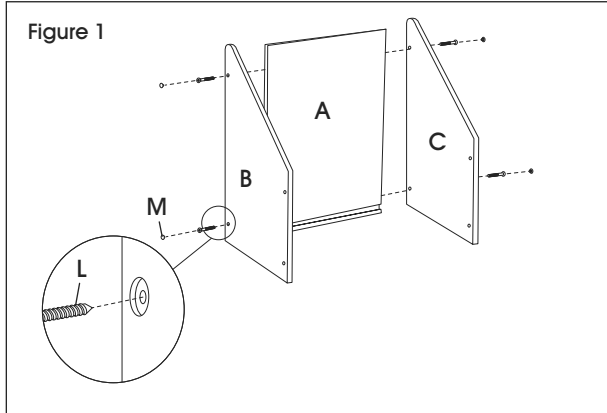
### Hardware Kit



# ASSEMBLY

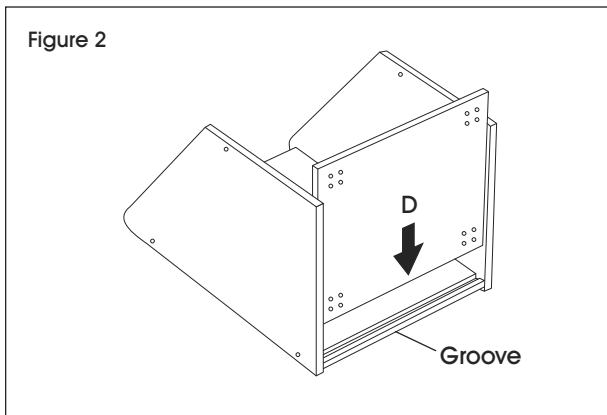
1. Align side panels (B and C) to the back panel (A). Attach using long screw (L) and screw cover (M). (See Figure 1)

 **NOTE:** Larger recesses for screw face toward the outer side.

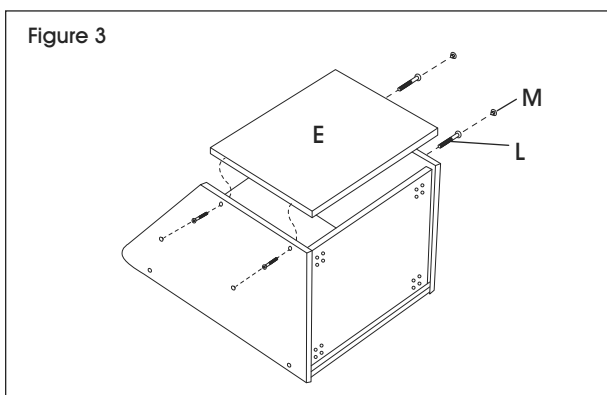


2. Slide in bottom panel (D) resting in groove of back panel (A). (See Figure 2)

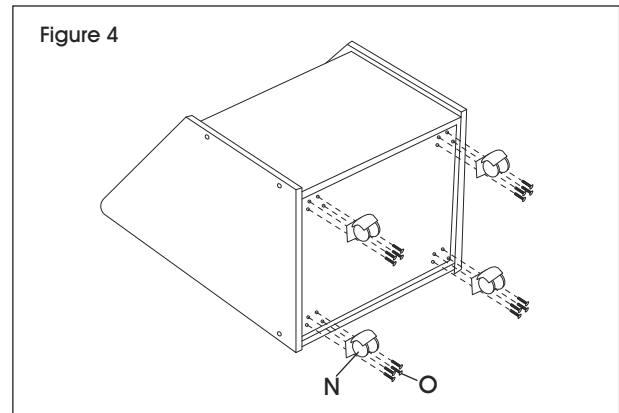
 **NOTE:** Pre-drilled holes should be facing outside for casters in step 4.



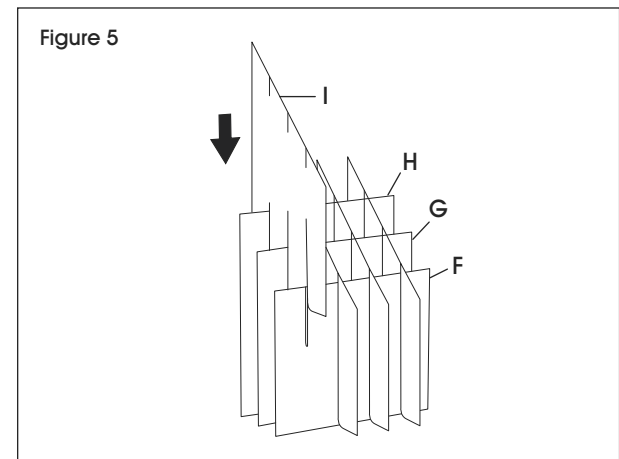
3. Place front panel E into position. Bottom panel (D) will fit into groove in panel E. (See Figure 3)
4. Screw side panels to front panel E using long screws (L) and screw covers (M). (See Figure 3)



5. Attach casters (N) to bottom panel with short screws (O) using pre-drilled holes as a guide. (See Figure 4)

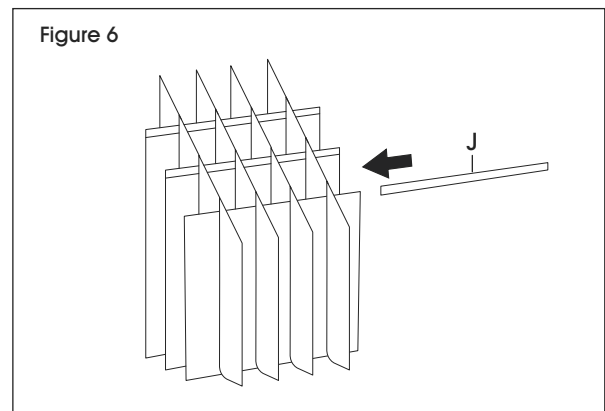


6. Put rectangular partitions (F, G, H) in place. Tallest in back, shortest in front. (See Figure 5)
7. Slide a triangular partition (I) into the slot of rectangular partitions (F, G, H). Repeat up to three times or as desired. (See Figure 5)



8. Place open channels (J) on partitions horizontally. (See Figure 6)

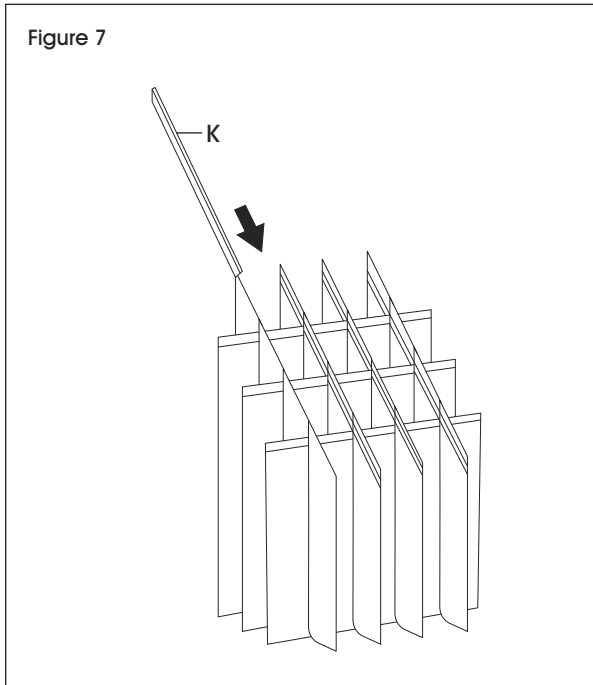
 **NOTE:** Open channels have two squared ends.



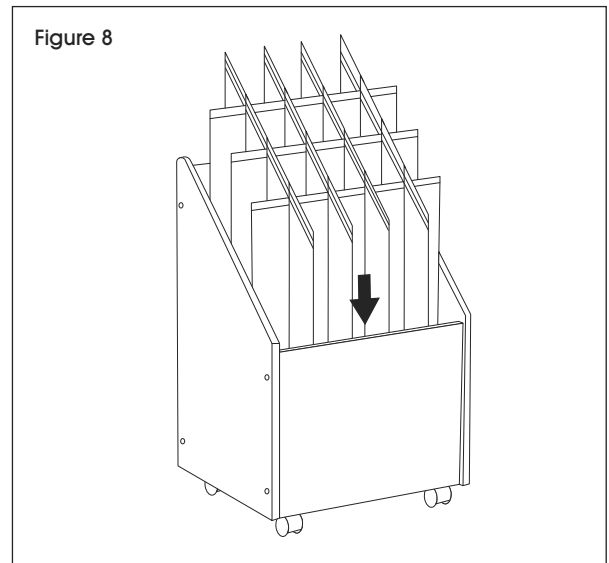
## ASSEMBLY CONTINUED

9. Place closed channels (K) on partitions vertically.  
(See Figure 7)

 **NOTE:** Closed channels have one angled end.



10. Place assembled compartments inside the base.  
(See Figure 8)



**ULINE**

1-800-295-5510  
uline.com

# ULINE S-13282

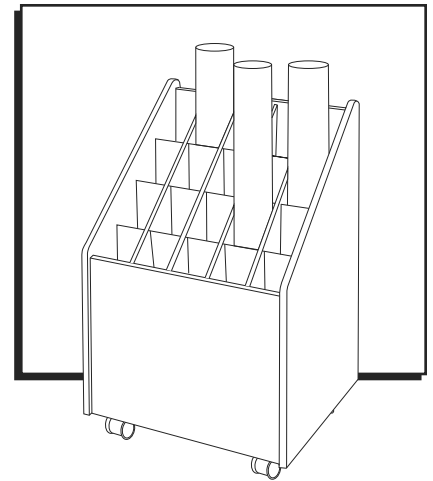
## ARCHIVERO MÓVIL PARA ROLLOS

800-295-5510  
uline.mx

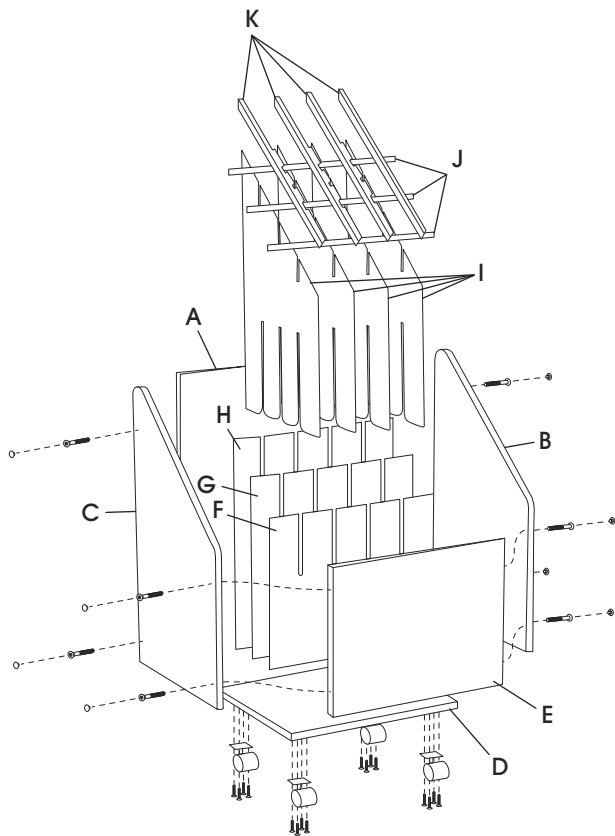
### HERRAMIENTAS NECESARIAS



Llave Allen  
(incluida)



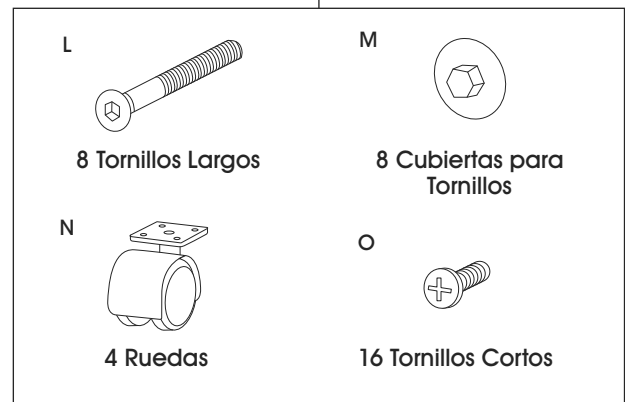
## PARTES



### PARTES

#	DESCRIPCIÓN	CANT.
A	Panel Posterior	1
B	Panel Lateral Izquierdo	1
C	Panel Lateral Derecho	1
D	Panel Inferior	1
E	Panel Frontal	1
F	Separador Rectangular Chico	1
G	Separador Rectangular Mediano	1
H	Separador Rectangular Grande	1
I	Separador Triangular	4
J	Canal Abierto	3
K	Canal Cerrado	4

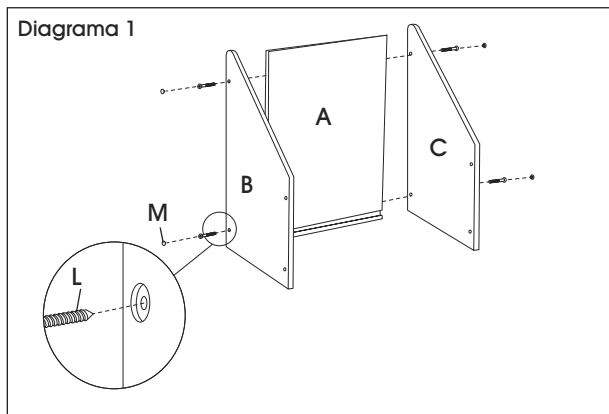
### Kit de Tornillería



# ENSAMBLE

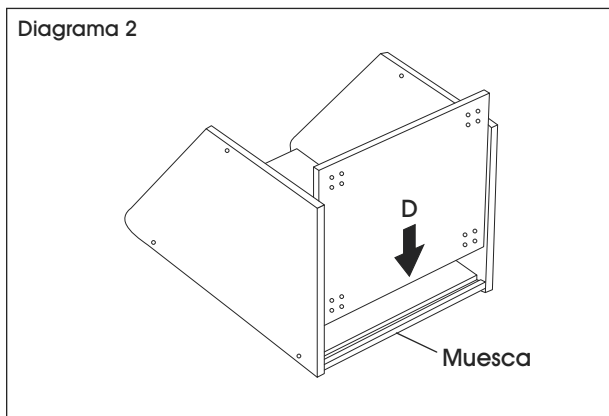
1. Alinee los paneles laterales (B y C) al panel posterior (A). Fije con los tornillos largos (L) y las cubiertas para tornillo (M). (Vea Diagrama 1)

 **NOTA:** Los huecos más grandes para los tornillos deben mirar hacia el lado exterior.

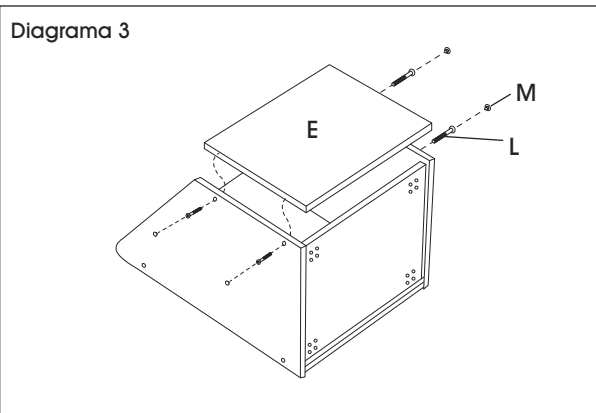


2. Deslice hacia adentro el panel inferior (D) que descansa en la ranura del panel posterior (A). (Vea Diagrama 2)

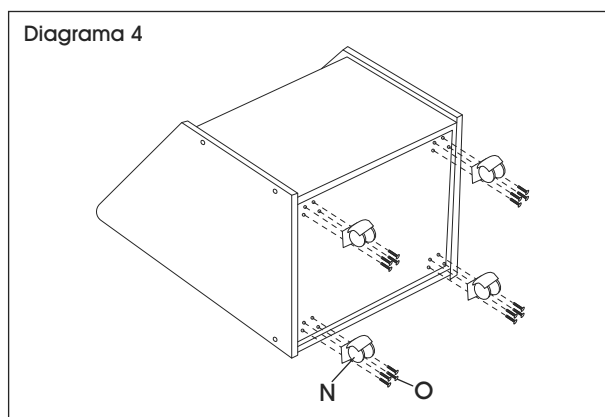
 **NOTA:** Los orificios preperforados deben mirar hacia afuera para instalar las ruedas en el paso 4.



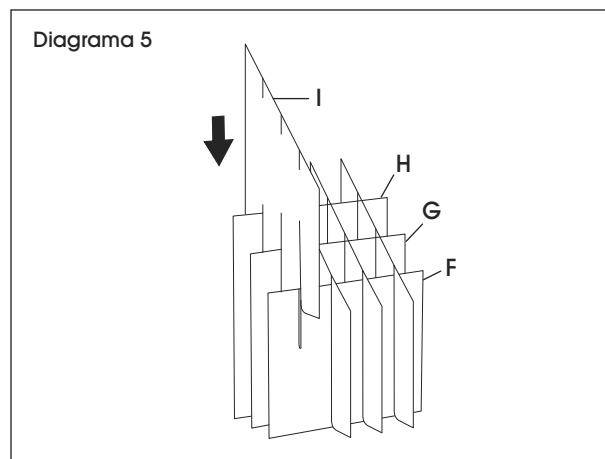
3. Coloque el panel frontal E en su lugar. El panel inferior (D) entrará en la ranura del panel E. (Vea Diagrama 3)
4. Atornille los paneles laterales al panel frontal E utilizando tornillos largos (L) y cubiertas para tornillo (M). (Vea Diagrama 3)



5. Fije las ruedas (N) al panel inferior con tornillos cortos (O) utilizando los orificios preperforados como guía. (Vea Diagrama 4)



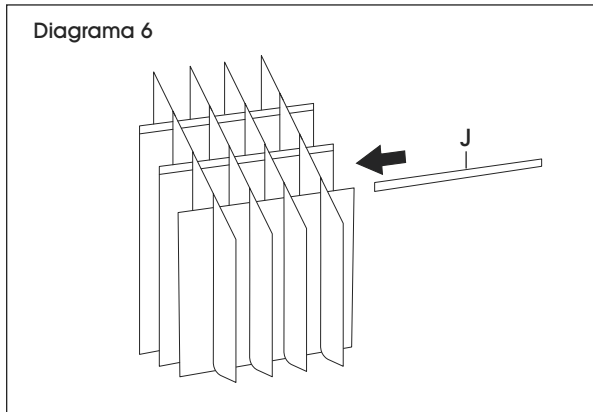
6. Coloque los separadores rectangulares (F, G, H) en su lugar. El más alto en la parte posterior, el más corto en el frente. (Vea Diagrama 5)
7. Deslice un separador triangular (I) en la ranura de los separadores rectangulares (F, G, H). Repita hasta tres veces o como desee. (Vea Diagrama 5)




## CONTINUACIÓN DE ENSAMBLE

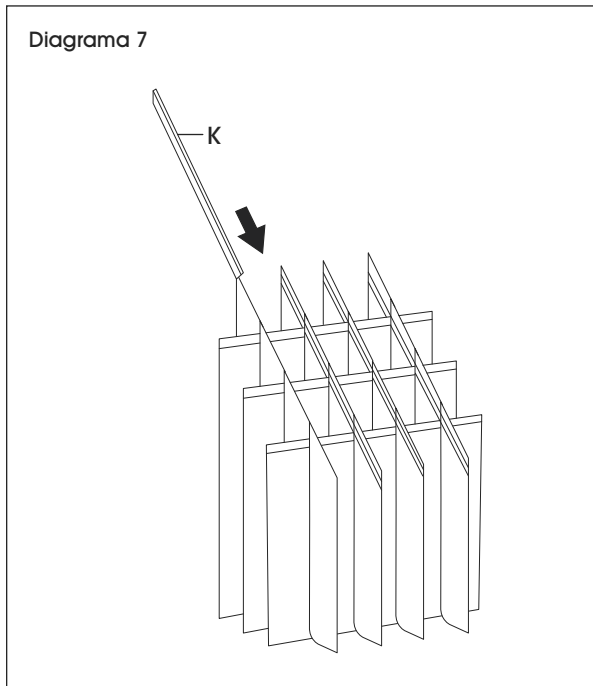
8. Coloque los canales abiertos (J) en los separadores horizontalmente. (Vea Diagrama 6)

 **NOTA:** Los canales abiertos cuentan con dos extremos cuadrados.

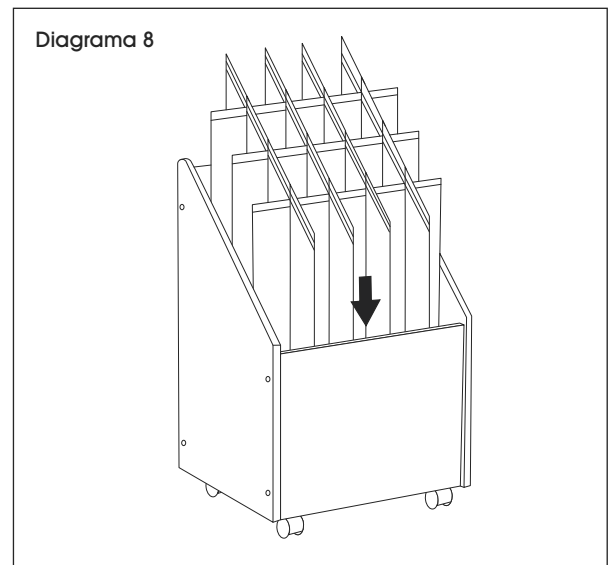


9. Coloque los canales cerrados (K) en los separadores verticalmente. (Vea Diagrama 7)

 **NOTA:** Los canales cerrados cuentan con un extremo en ángulo.



10. Los compartimentos ensamblados se colocan dentro de la base. (Vea Diagrama 8)



**ULINE S-13282**

# CLASSEUR DE ROULEAUX MOBILE

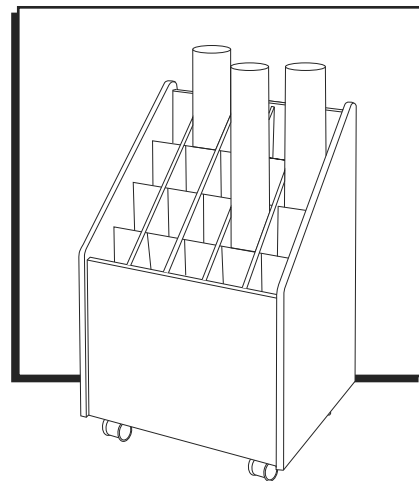
1-800-295-5510

uline.ca

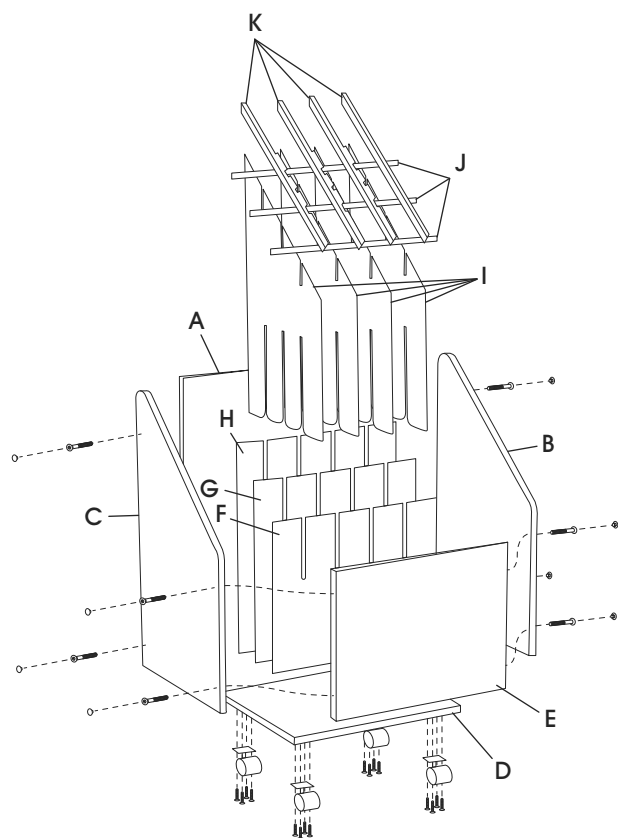
## OUTILS REQUIS



Clé Allen  
(inclus)



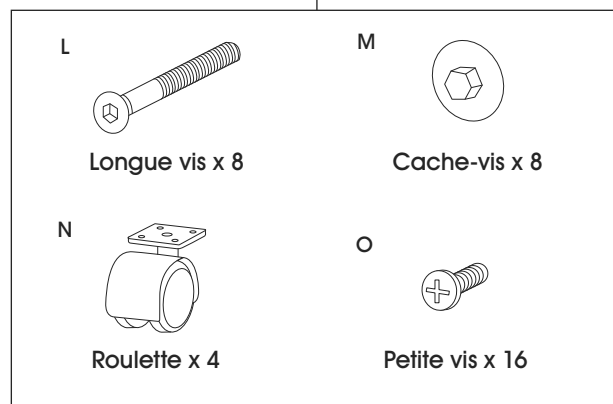
## PIÈCES



## PIÈCES

#	DESCRIPTION	QTÉ
A	Panneau arrière	1
B	Panneau latéral gauche	1
C	Panneau latéral droit	1
D	Panneau inférieur	1
E	Panneau avant	1
F	Cloison rectangulaire - Petit	1
G	Cloison rectangulaire - Moyen	1
H	Cloison rectangulaire - Grand	1
I	Cloison triangulaire	4
J	Profilé ouvert	3
K	Profilé fermé	4

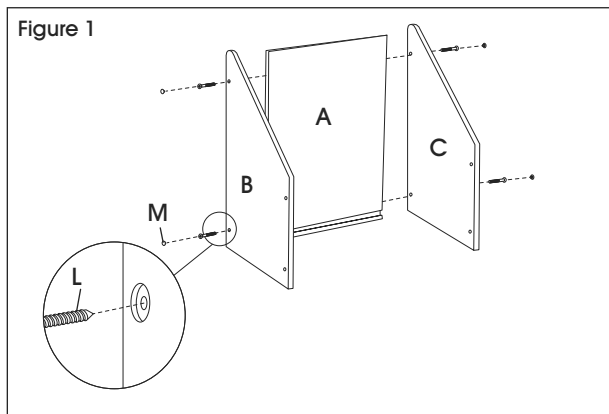
## Matériel de fixation



# MONTAGE

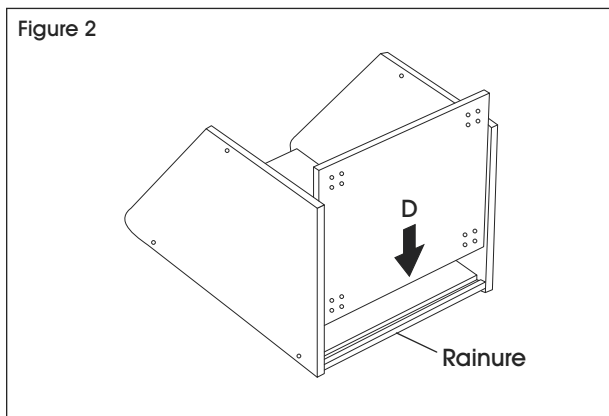
1. Alignez les panneaux latéraux (B et C) sur le panneau arrière (A). Fixez avec les longues vis (L) et les cache-vis (M). (Voir Figure 1)

 **REMARQUE :** Les grands renforcements pour vis sont orientés vers le côté extérieur.

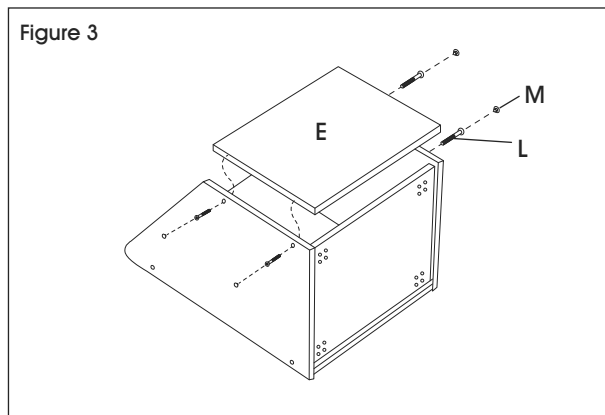


2. Faites glisser le panneau inférieur (D) en le faisant reposer dans la rainure du panneau arrière (A). (Voir Figure 2)

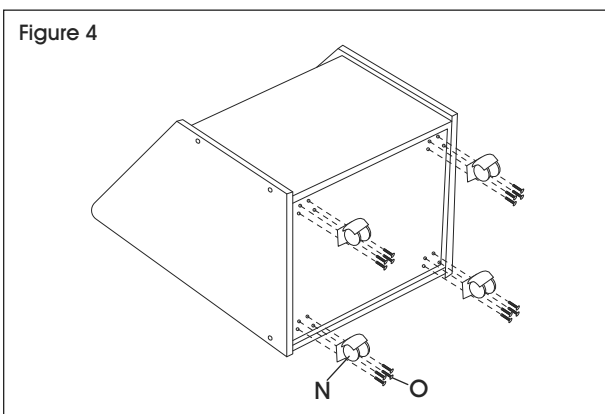
 **REMARQUE :** Les trous prépercés doivent être orientés vers l'extérieur pour les roulettes de l'étape 4.



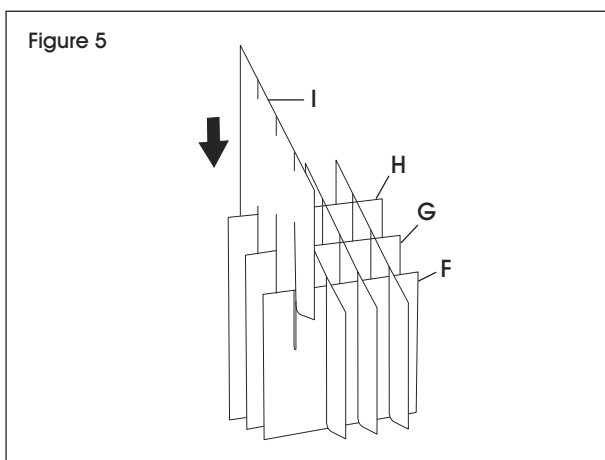
3. Placez le panneau avant (E) en position. Le panneau inférieur (D) s'insère dans la rainure du panneau (E). (Voir Figure 3)
4. Fixez les panneaux latéraux sur le panneau avant (E) avec les longues vis (L) et les cache-vis (M). (Voir Figure 3)



5. Fixez les roulettes (N) sur le panneau inférieur avec les petites vis (O) en utilisant les trous prépercés comme guide. (Voir Figure 4)



6. Mettez en place les cloisons rectangulaires (F, G, H). La plus grande à l'arrière, la plus petite à l'avant. (Voir Figure 5)
7. Faites glisser une cloison triangulaire (I) dans la fente des cloisons rectangulaires (F, G, H). Répétez l'opération trois fois ou selon les besoins. (Voir Figure 5)

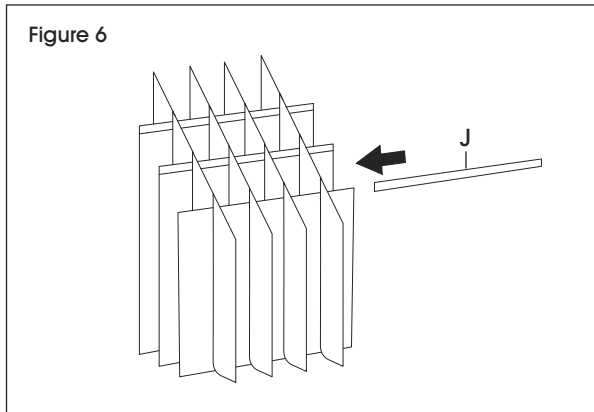




## MONTAGE SUITE

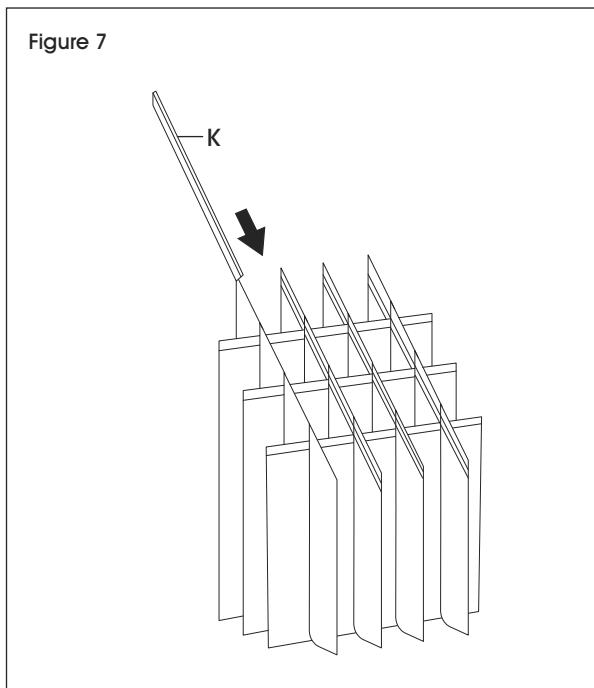
8. Placez horizontalement les profilés ouverts (J) sur les cloisons. (Voir Figure 6)

 **REMARQUE :** Les profilés ouverts ont deux extrémités carrées.



9. Placez verticalement les profilés fermés (K) sur les cloisons. (Voir Figure 7)

 **REMARQUE :** Les profilés fermés ont une extrémité en angle.



10. Placez les compartiments assemblés à l'intérieur de la base. (Voir Figure 8)

