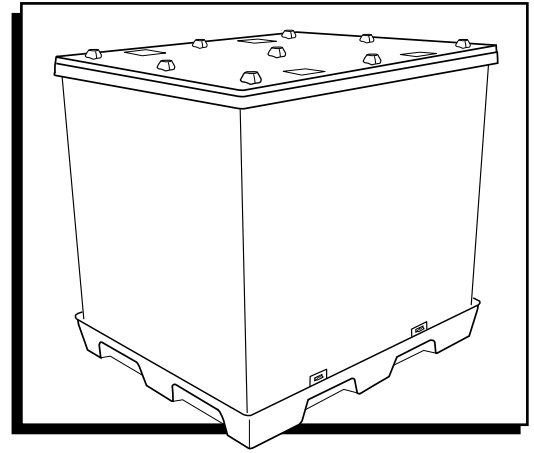


ULINE S-19003, S-20450

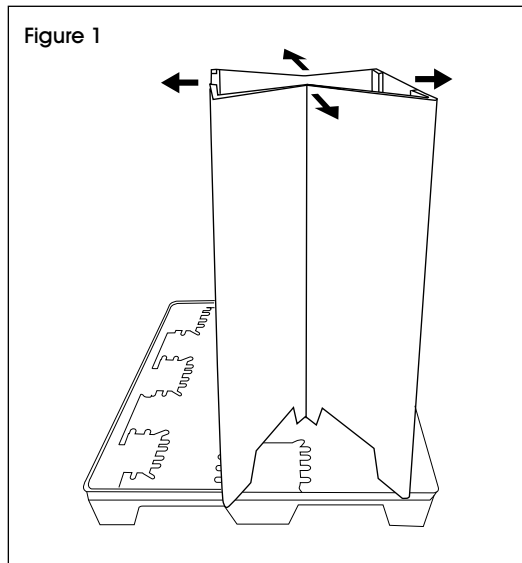
REUSABLE BULK CONTAINER

1-800-295-5510
uline.com



ASSEMBLY

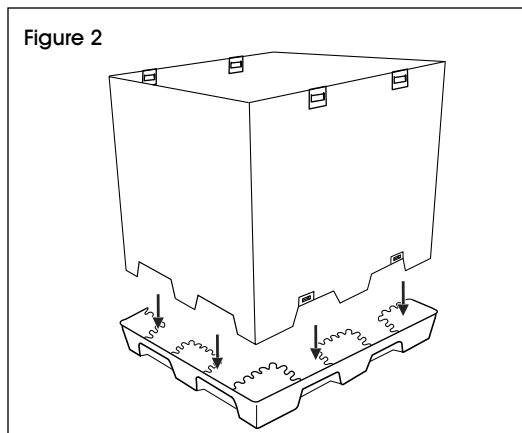
1. Unfold corrugated sleeve. (See Figure 1)



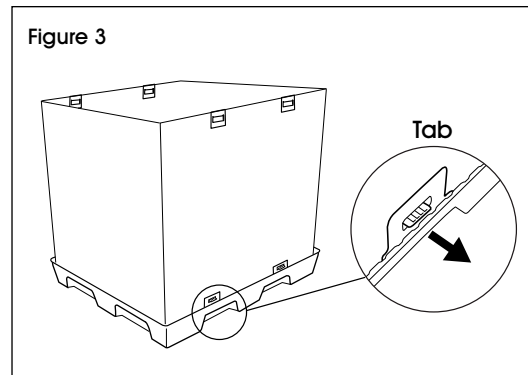
2. Place sleeve into base. (See Figure 2)



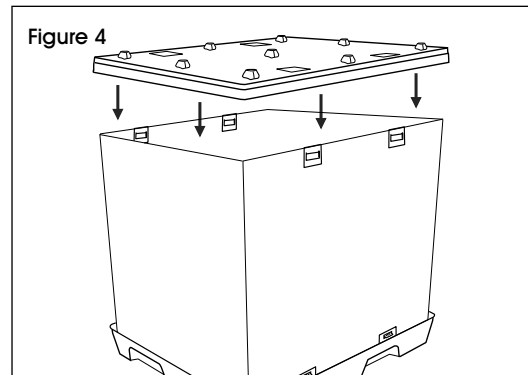
NOTE: Ensure sleeve lines up with clips so tabs can lock into place.



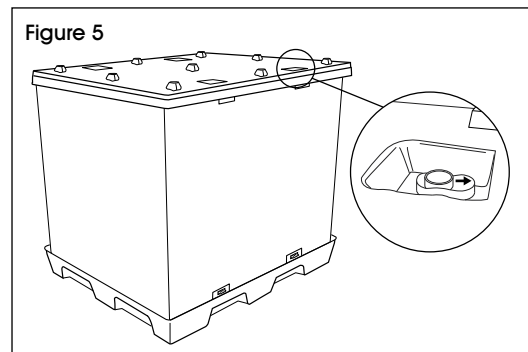
3. Pull tabs on bottom of base forward until they click to lock sleeve into base. (See Figure 3)



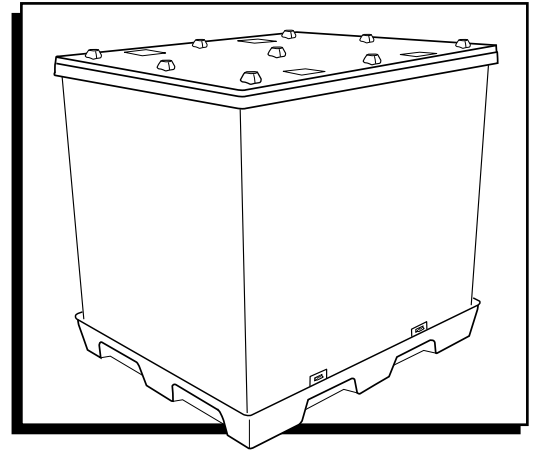
4. Place lid on top of sleeve. (See Figure 4)



5. To secure, slide all four clips on lid into locked position. (See Figure 5)

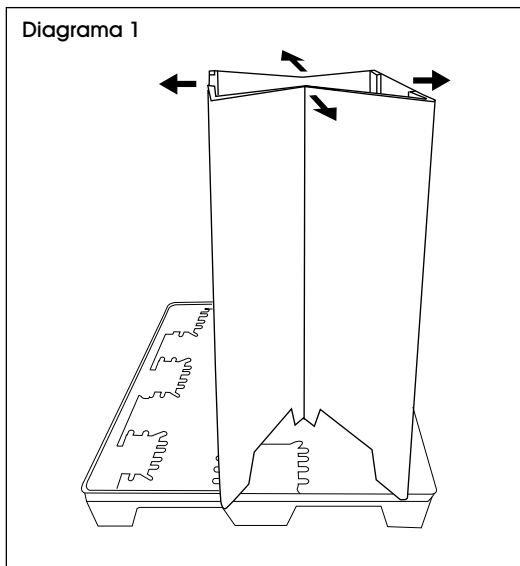


**CONTENEDOR
REUTILIZABLE DE
CARGA A GRANEL**



ENSAMBLE

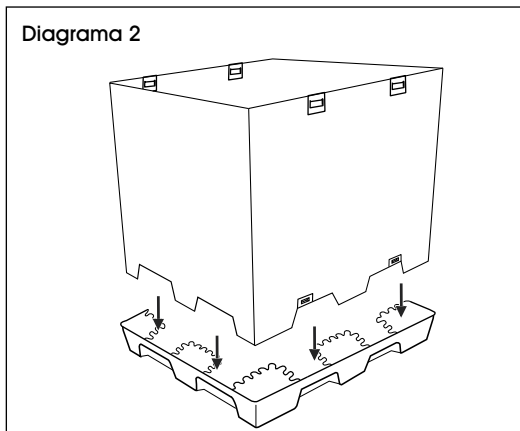
1. Despliegue la funda de cartón. (Vea Diagrama 1)



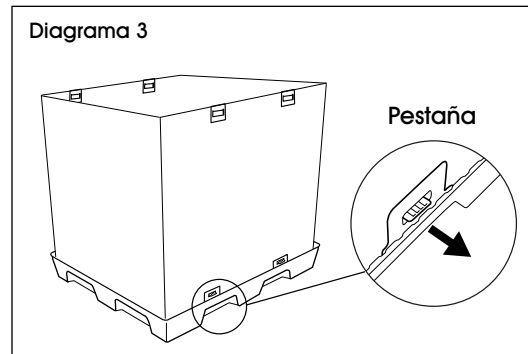
2. Coloque la funda dentro de la base.
(Vea Diagrama 2)



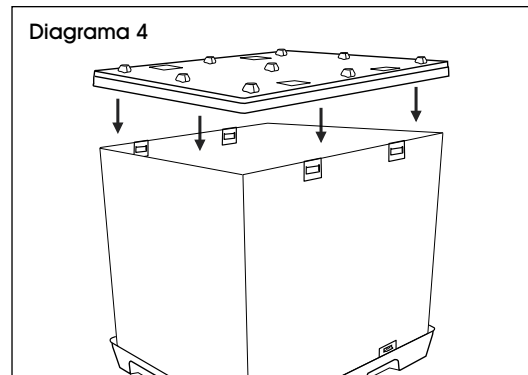
NOTA: Asegúrese de que la funda esté alineada con los clips para que las pestañas puedan fijarse en su lugar.



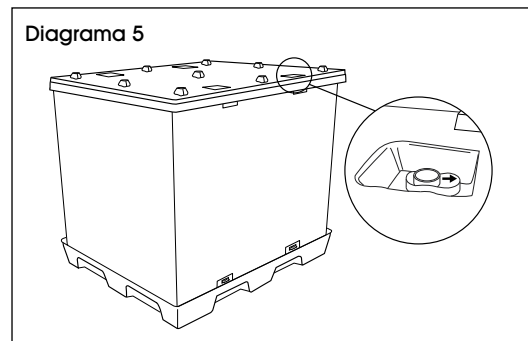
3. Jale las pestañas inferiores de la base hacia adelante hasta que hagan clic para asegurar la funda a la base. (Vea Diagrama 3)

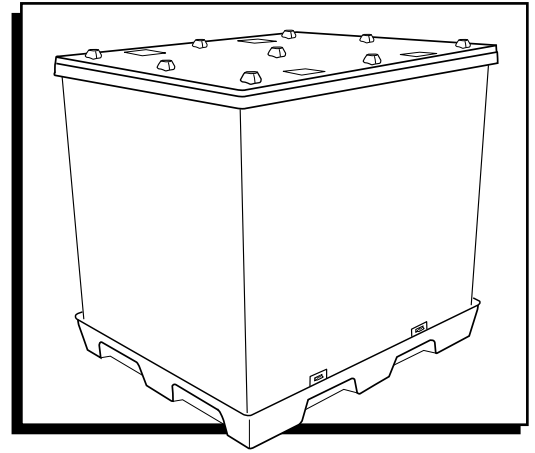


4. Coloque la tapa sobre la parte superior de la funda.
(Vea Diagrama 4)

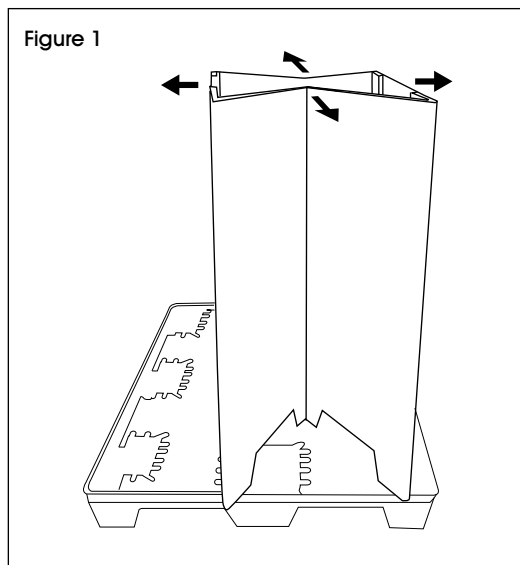


5. Para asegurarlo, deslice los cuatro clips de la tapa a la posición cerrada. (Vea Diagrama 5)



**CAISSE-PALETTE
RÉUTILISABLE****ASSEMBLAGE**

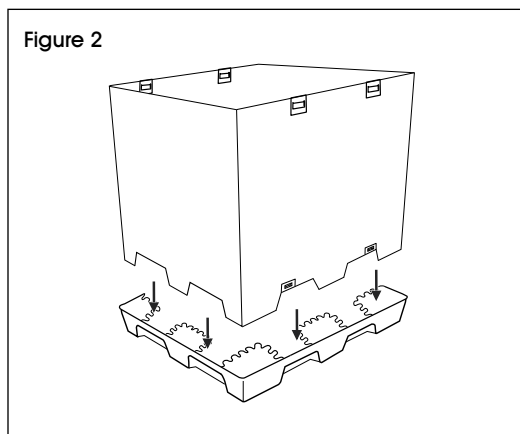
1. Dépliez le bac en carton ondulé. (Voir Figure 1)



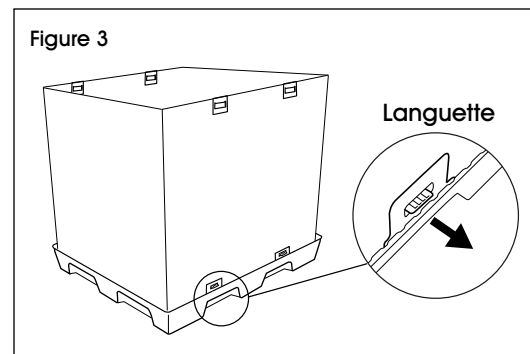
2. Placez le bac sur la base. (Voir Figure 2)



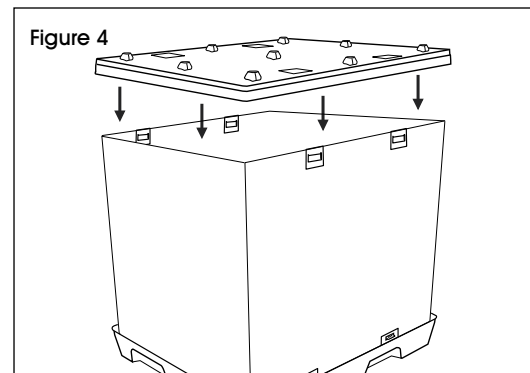
REMARQUE : Assurez-vous que le bac cartonné est aligné avec les attaches pour que les languettes puissent se fixer en place.



3. Tirez sur les languettes situées sous la base vers l'avant jusqu'à ce qu'elles s'enclenchent pour verrouiller le bac dans la base. (Voir Figure 3)



4. Déposez le couvercle sur le bac assemblé. (Voir Figure 4)



5. Pour fixer, glissez les quatre attaches du couvercle en position verrouillée. (Voir Figure 5)

