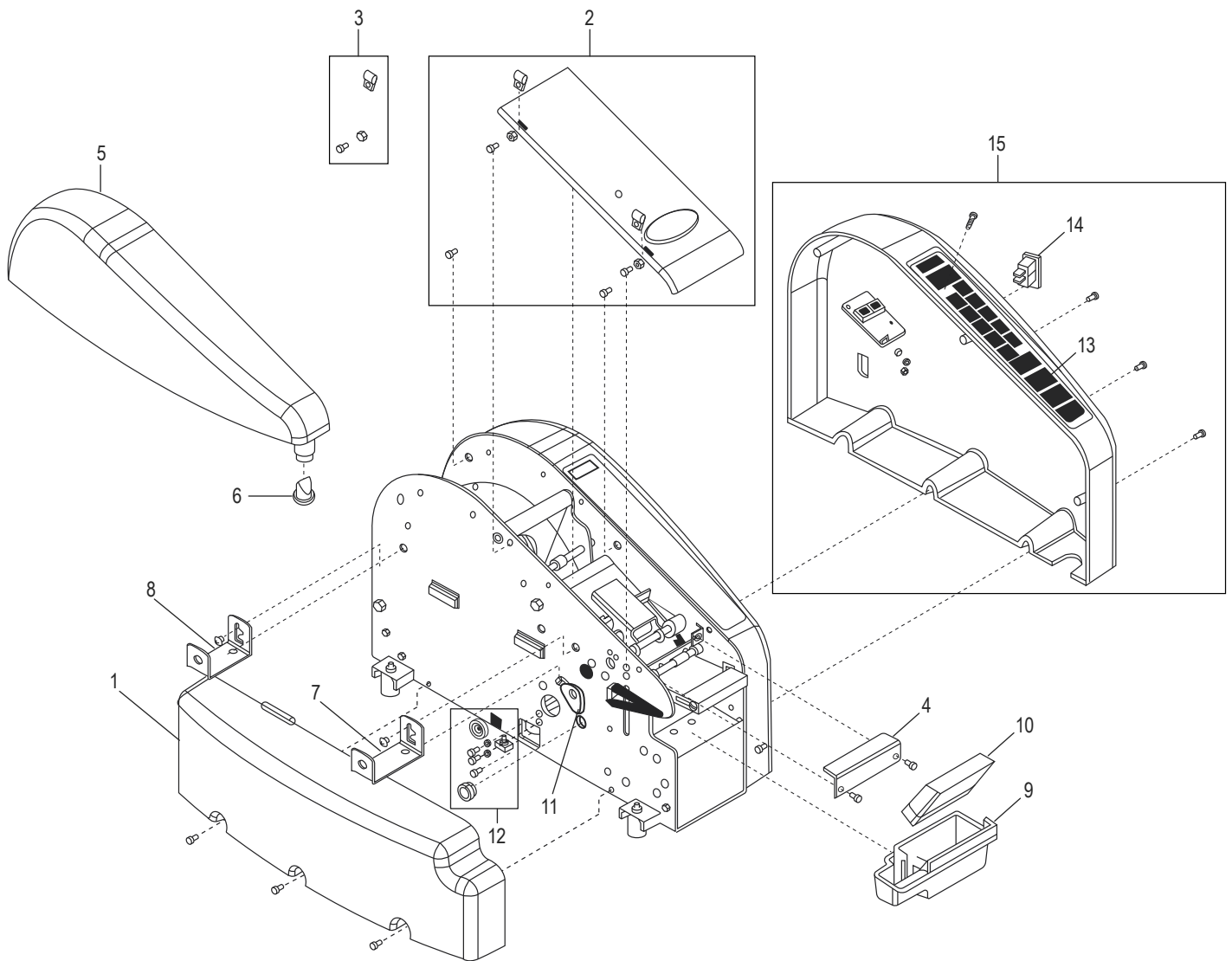
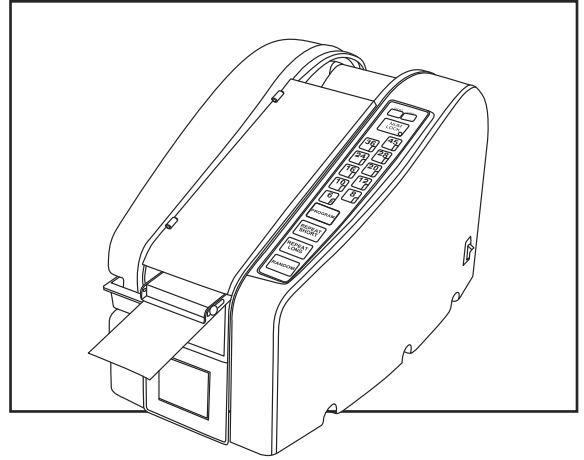


ULINE H-1360 ELECTRONIC TAPE DISPENSER

1-800-295-5510
uline.com

Para Español, vea páginas 12-22.
Pour le français, consulter les pages 23-33.



ULINE H-1360
ELECTRONIC
TAPE DISPENSER

1-800-295-5510
 uline.com

#	DESCRIPTION	QTY.	ULINE PART NO.	MFG. PART NO.
1	Left Side Cover Includes: • Side Cover (1)) • Screw (3)	1	H-1358-LCVR	RP40305
2	Top Cover Assembly Includes: • Top Cover (1) • Logo (1) • Nut (2) • Hinge (2) • Screw (2)	1	H-1358-TPCVR	RP40310
3	Top Cover Hinge with screw Includes: • Nut (2) • Hinge (2) • Screw (2)	1	H-1360-40311	RP40311
4	Cutter Guard with Screw Includes: • Guard with Damper (1) • Sticker (1) • Screw (1)	1	H-1358-CUTTR	RP40325
5	Water Bottle With Valve Includes: • Bottle (1) • Duck Bill Valve (1) • Bracket (1)	1	H-1358WB	RP40401
6	Duck Bill Valve	1	H-1358-DBVAL	RP33460
7	Front Water Bottle Bracket with Screw Includes: • Bracket (1) • Screw (1)	1	H-1358WBB	RP40403
8	Rear Water Bottle Bracket with Screw Includes: • Bracket (1) • Screw (1)	1	H-1358WBBKT	RP40404
9	Brush Tank	1	H-1358-BRTNK	RP40405
10	Moistening Brush	1	H-1358B	RP40407
11	Fixed Blade Stop	1	-----	RP40825
12	Encoder Assembly Includes: • Screw (1) • Encoder (1) • Encoder Wheel (1) • Encoder Bracket (1) • Nut (1) • Split Bushing (1) • Connector (1)	1	H-1360-42410	RP42410
13	Display Board Includes: • Display Board (1) • Cable (1)	1	-----	RP42405

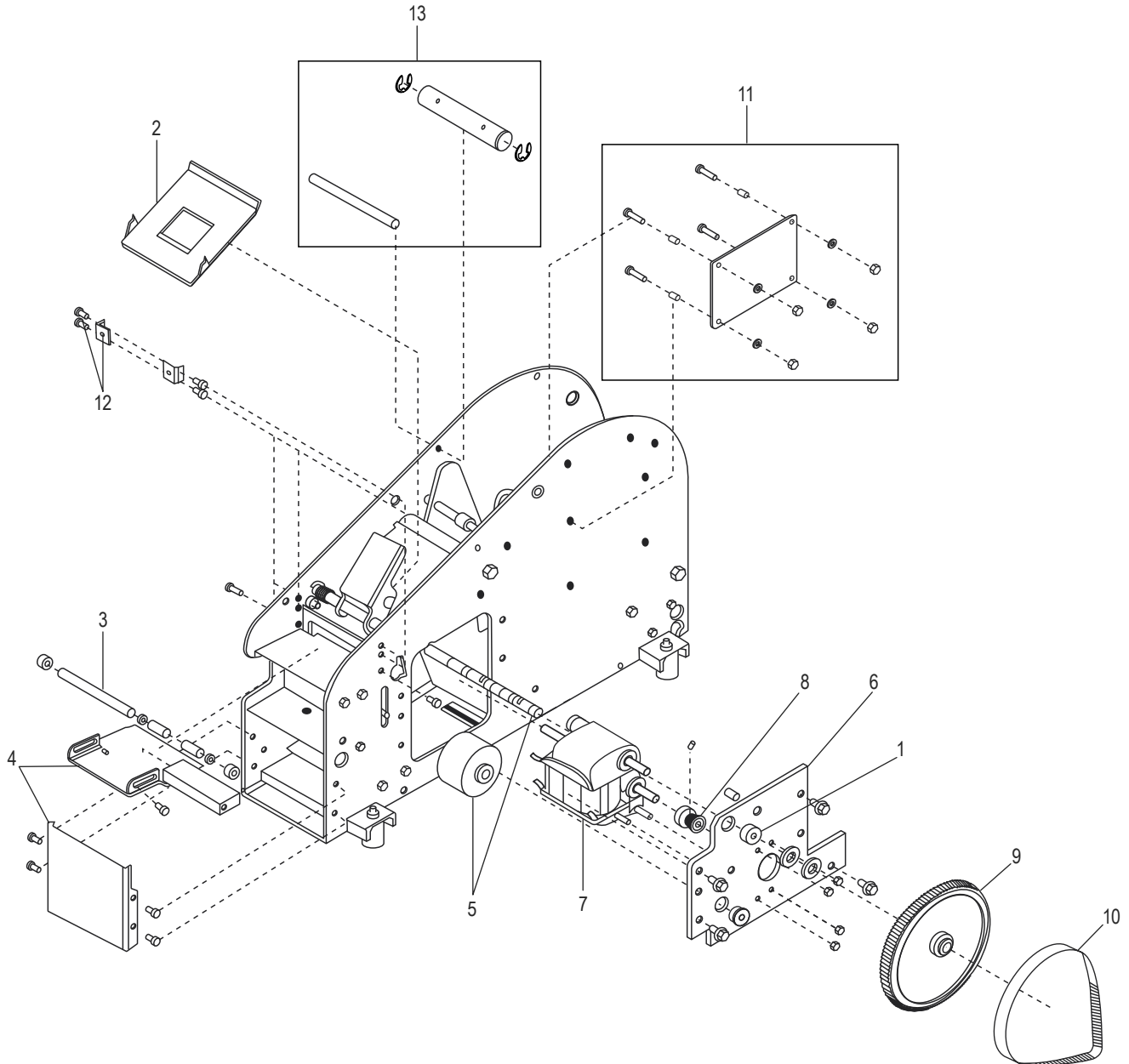
ULINE H-1360
ELECTRONIC
TAPE DISPENSER

1-800-295-5510
 uline.com

#	DESCRIPTION	QTY.	ULINE PART NO.	MFG. PART NO.
14	Power Switch	1	H-1359-PWRSW	RP150536
15	Right Side Cover Assembly (Serial 650412 and older) Includes: <ul style="list-style-type: none"> • Side Cover (1) • Screw (5) • Keypad (1) • Switch (1) • Display Board (1) • Standoff (1) • Nut (1) • Strain Relief (1) • Power Cord (1) 	1	H-1360-42301	RP42301
16	Right Side Cover Assembly (Not Shown) Includes: <ul style="list-style-type: none"> • Side Cover (1) • Screw (5) • Keypad (1) • Switch (1) • Display Board (1) • Standoff (1) • Nut (1) • Strain Relief (1) • Power Cord (1) 	1	-----	RP42301-IEC
	IEC Power Cord (Not Shown)	1	H-1360-CORD	RP42820

ULINE H-1360
**ELECTRONIC
TAPE DISPENSER**

1-800-295-5510
uline.com



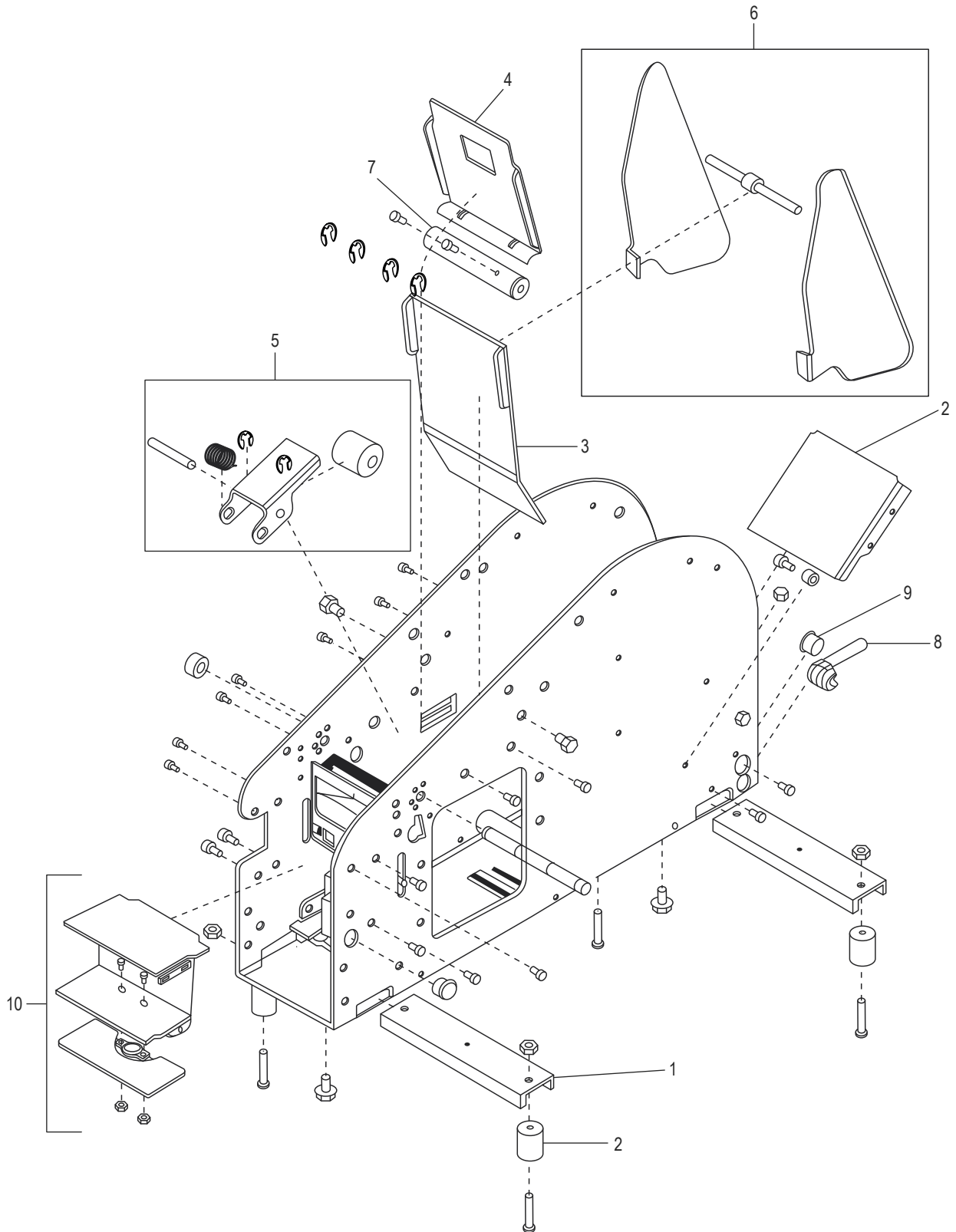
ULINE H-1360
ELECTRONIC
TAPE DISPENSER

1-800-295-5510
 uline.com

#	DESCRIPTION	QTY.	ULINE PART NO.	MFG. PART NO.
1	3/8 Bearing	2	-----	RP40231
2	Pressure Plate	1	H-1358-PLATE	RP40505
3	Brush Tank with Rod & Bushing Includes: • Weighted Tank Cover (1) • Screw (2) • Brass Bushing (1) • Rod (1)	1	H-1360-BTCRB	RP40516
4	Tape Weight with Screw Includes: • Weight (1) • Screw (1) • Pin (1)	1	H-1358-TPWGT	RP40517
5	Urethane Feed with Shaft	1	H-1360-40235	RP40235
6	Gearbox / Motor Mount	1	-----	RP41101
7	120V Motor Includes: • Motor (1) • Nut (4) • Connector (1) • Gearbox/Motor Frame (1)	1	H-1360-42210	RP42210
7	220V Motor Includes: • Motor (1) • Nut (4) • Gearbox/Motor Frame (1)	1	-----	RP42811
8	Small Timing Pulley	1	H-1360-PULLY	RP42220
9	Large Timing Pulley	1	-----	RP42230
10	Timing Belt	1	H-1360-42240	RP42240
11	Controller Board Assembly 110V Includes: • Board 110V (1) • Standoff (4) • Washer (1) • Nut (4)	1	H-1360-42401	RP42401
11	Controller Board Assembly 220V Includes: • Board 220V (1) • Standoff (4) • Washer (1) • Nut (4)	1	-----	RP42402
12	Cutter Guard Clip	1	H-1360-40236	RP40236
13	Top Roller Assembly Includes: • Roller (1) • Shaft (1) • E-Clip (2)	1	-----	RP40522
	Front Cover with Clips (Not Shown)	1	-----	RP40317
	Ramp (Not Shown) Includes: • Cover (1) • Screw (4)		-----	RP40315

ULINE H-1360
ELECTRONIC
TAPE DISPENSER

1-800-295-5510
uline.com



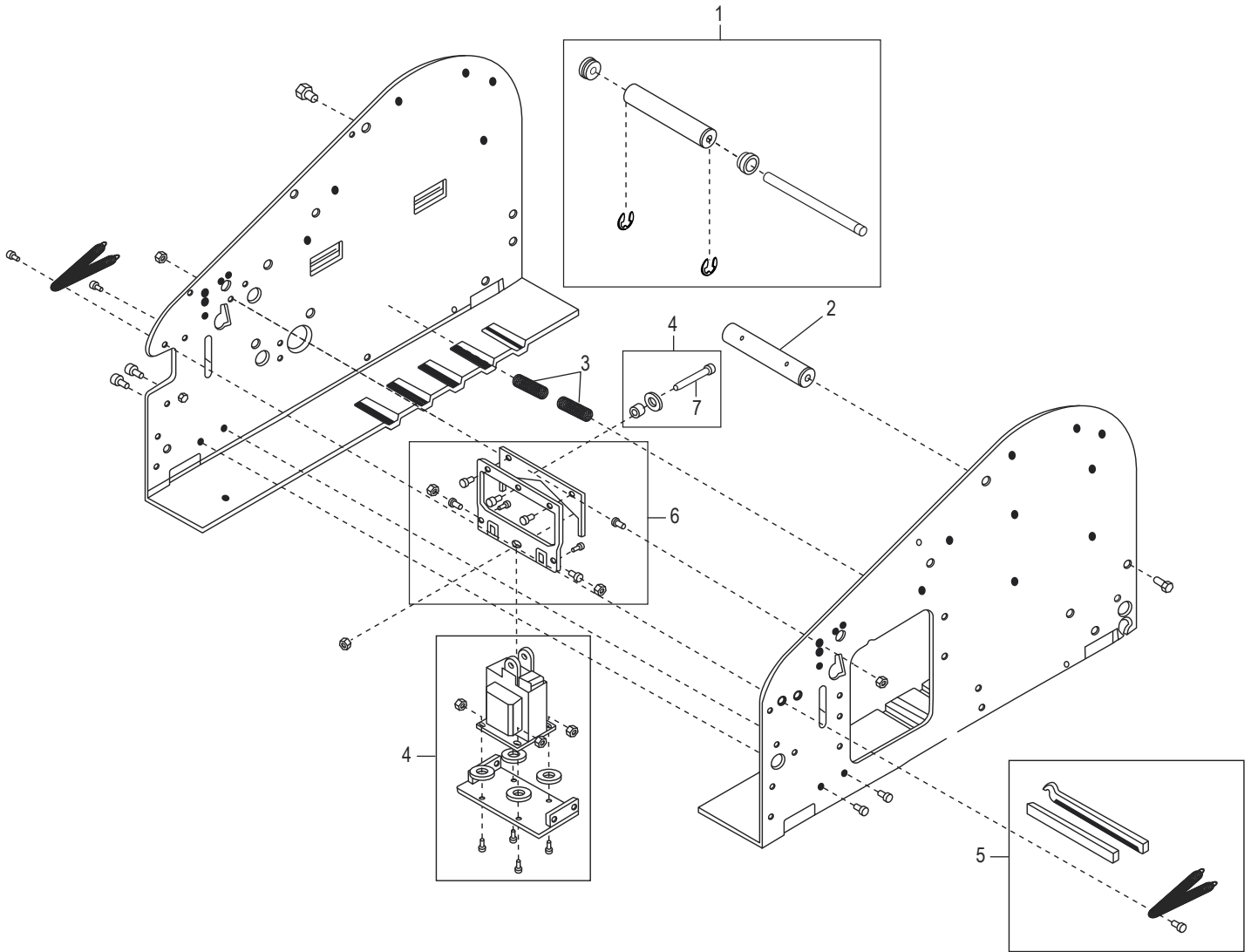
ULINE H-1360
ELECTRONIC
TAPE DISPENSER

1-800-295-5510
 uline.com

#	DESCRIPTION	QTY.	ULINE PART NO.	MFG. PART NO.
1	Foot Channel	1	-----	RP40110
2	Rubber Foot	1	-----	RP40115
3	Tape Basket / Motor Cover	1	-----	RP40320
4	Tape Channel Plate	1	H-1358-TCP	RP40515
5	Pinch Roll Assembly Includes: • Pin (1) • Spring (2) • E-Clip (2) • Shaft (1) • Holder (1) • Roll (1)	1	H-1358-40540	RP40540
6	Tape Guide Assembly Includes: • Turnbuckle (1) • Guide RHS (1) • Guide LHS (1)	1	-----	RP40550
7	Dead Roller	1	H-1360-40560	RP40560
8	90° Strain Relief	1	-----	RP42956
9	Dome Plug	1	-----	RP42957
10	Heater/Thermostat Assembly 100V Includes: • Thermostat 110V (1) • Heater 110V (1) • Water Tank Holder (1) • Nut (2) • Screw (9)	1	H-1360-42978	RP42978
10	Thermostat Assembly 100V Includes: • Thermostat 110V (1) • Nut (2) • Screw (9) • Wire (1)	1	-----	RP42977
10	Heater/Thermostat Assembly 220V Includes: • Thermostat 110V (1) • Heater 110V (1) • Water Tank Holder (1) • Nut (2) • Screw (9)	1	-----	RP42810
	Split Bushing (Not Shown)		-----	42958

ULINE H-1360 ELECTRONIC TAPE DISPENSER

1-800-295-5510
uline.com



ULINE H-1360
ELECTRONIC
TAPE DISPENSER

1-800-295-5510
 uline.com

#	DESCRIPTION	QTY.	ULINE PART NO.	MFG. PART NO.
1	Free Spin Roller Assembly Includes: • Roller Tube (1) • Bearing (2) • Shaft (1) • E-Clip (2)	1	-----	RP40522
2	Coder Roller	1	H-7420	RP40580
3	Cutter / Solenoid Return Includes: • Solenoid Spring (2) • Spring Clip (2) • Screw (2) • Nut (2)	1	-----	RP41502
4	Solenoid Assembly 110V Includes: • Solenoid 110V (1) • Mounting Shelf (1) • Solenoid Spring (2) • Cutter Blade Holder (1) • Connection Bar (1) • Shoulder Bolt with Pin (1) • Connector (1) • Screw (1) • Nut (1) • Wire (1)	1	H-1360-42152	RP42152
4	Solenoid Assembly 220V Includes: • Solenoid 220V (1) • Mounting Shelf (1) • Solenoid Spring (2) • Cutter Blade Holder (1) • Connection Bar (1) • Shoulder Bolt with Pin (1) • Connector (1) • Screw (1) • Nut (1) • Wire (1)	1	-----	RP42153
5	Cutter Blade Fixed Includes: • Fixed Blade (1) • Extension Spring (4) • Screw (2)	1	H-1358-FIXED	RP40715
6	Cutter Blade Movable Includes: • Cutter Blade Movable (1) • Set Screw (1) • Screw (2)	1	H-1358-BLADE	RP40710
7	Shoulder Bolt Replacement	1	H-1360-42952	RP42952
	Cutter Springs – Fixed Blade (Not Shown)		H-1360-40740	RP40740

ULINE H-1360
ELECTRONIC
TAPE DISPENSER

1-800-295-5510
 uline.com

#	DESCRIPTION	QTY.	ULINE PART NO.	MFG. PART NO.
	Solenoid Springs and Shoulder Bolt Conversion Kit: TDE110, SIN: 618206 and older TDE220, SIN: 650468 and older Includes: <ul style="list-style-type: none"> • Cutter Blade Holder (1) • Solenoid Clevis (1) • Solenoid Spring (2) • Connection Bar (1) • Shoulder Bolt w/ Pin (1) • Spring Clip (2) • Solenoid Spring (2) • Washer (2) • Nut (3) 	1	H-1360-42160	RP42161
	Cutter Blade Holder For: TDE110, SIN: 618027 and newer TDE220, SIN: 6050469 and newer	1	-----	RP40702
	Cutter Replacement Kit for: TDE110, SIN: 618027 and newer TDE220, SIN: 6050469 and newer Older SIN: Purchase 40704	1	H-1360-BLREP	RP40703
	Conversion Kit that Includes New Blades For: TDE110, SIN: 618206 and older TDE220, SIN: 650468 and older (Not Shown) Includes: <ul style="list-style-type: none"> • Cutter Blade Movable (1) • Cutter Blade Holder (1) • Fixed Blade (1) • Fixed Blade Shoe (2) • Connection Bar (1) • Cutter Guide (2) • Shoulder Bolt w/ Pin (1) • Extension Spring (4) • Spring Clip (2) • Solenoid Spring (2) • Solenoid Clevis (1) • Washers (2) • Set Screw (1) • Screw (3) • Bushing (2) • Nut (2) 	1	H-1360-40704	RP40704

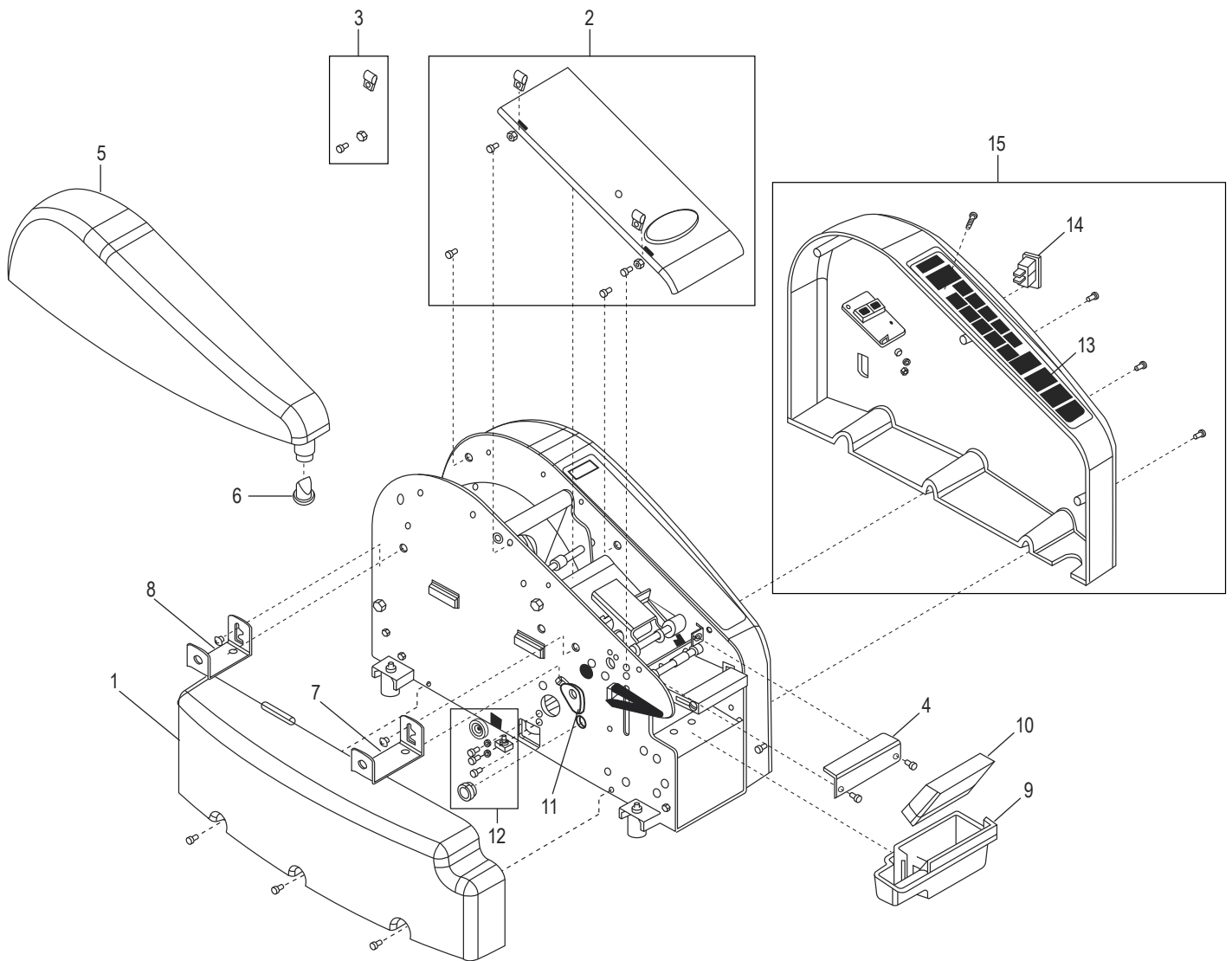
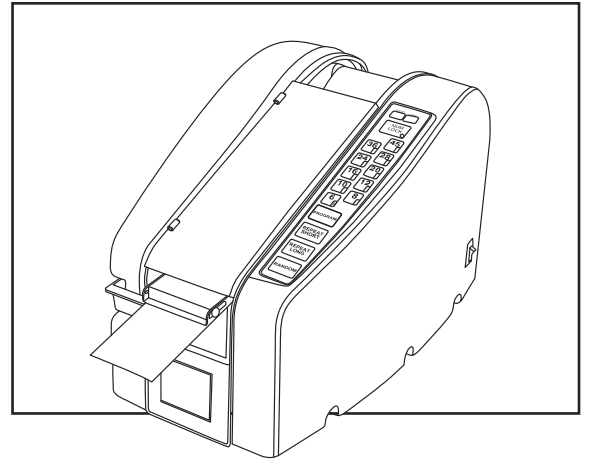
ULINE H-1360
ELECTRONIC
TAPE DISPENSER

1-800-295-5510
 uline.com

#	DESCRIPTION	QTY.	ULINE PART NO.	MFG. PART NO.
	<p>Conversion Kit that Includes New Blades For: TDE110, SIN: 618027 and newer TDE220, SIN: 650469 and newer (Not Shown) Includes:</p> <ul style="list-style-type: none"> • Cutter Blade Movable (1) • Cutter Blade Holder (1) • Fixed Blade (1) • Fixed Blade Shoe (2) • Connection Bar (1) • Cutter Guide (2) • Shoulder Bolt with Pin (1) • Extension Spring (4) • Spring Clip (2) • Solenoid Spring (2) • Washer (2) • Set Screw (1) • Screw (2) • Bushing (2) • Nut (2) 	1	H-1360-40705	RP40705

ULINE H-1360
DESPACHADOR DE
CINTA ELECTRÓNICO

800-295-5510
uline.mx



ULINE H-1360
DESPACHADOR DE
CINTA ELECTRÓNICO

800-295-5510
 uline.mx

#	DESCRIPCIÓN	CANT.	NO. DE PARTE DE ULINE	NO. DE PARTE DEL FABRICANTE
1	Cubierta Lateral Izquierda Incluye: • 1 Cubierta Lateral • 3 Tornillos	1	H-1358-LCVR	RP40305
2	Ensamble de la Cubierta Superior Incluye: • 1 Cubierta Superior • 1 Logo • 2 Tuercas • 2 Bisagras • 2 Tornillos	1	H-1358-TPCVR	RP40310
3	Bisagra con Tornillo para la Cubierta Superior Incluye: • 2 Tuercas • 2 Bisagras • 2 Tornillos	1	H-1360-40311	RP40311
4	Protector de la Cortadora con Tornillo Incluye: • 1 Protector con Apagador • 1 Calcomanía • 1 Tornillo	1	H-1358-CUTTR	RP40325
5	Botella para Agua con Válvula Incluye: • 1 Botella • 1 Válvula de Pico de Pato • 1 Soporte	1	H-1358WB	RP40401
6	Válvula de Pico de Pato	1	H-1358-DBVAL	RP33460
7	Soporte Frontal de la Botella para Agua con Tornillo Incluye: • 1 Soporte • 1 Tornillo	1	H-1358WBB	RP40403
8	Soporte Posterior de la Botella para Agua con Tornillo Incluye: • 1 Soporte • 1 Tornillo	1	H-1358WBBKT	RP40404
9	Tanque del Cepillo	1	H-1358-BRTNK	RP40405
10	Cepillo Humectante	1	H-1358B	RP40407
11	Tope Fijo de la Cortadora	1	-----	RP40825
12	Ensamble del Codificador Incluye: • 1 Tornillo • 1 Codificador • 1 Rueda del Codificador • 1 Soporte del Codificador • 1 Tuerca • 1 Casquillo Separador • 1 Conector	1	H-1360-42410	RP42410

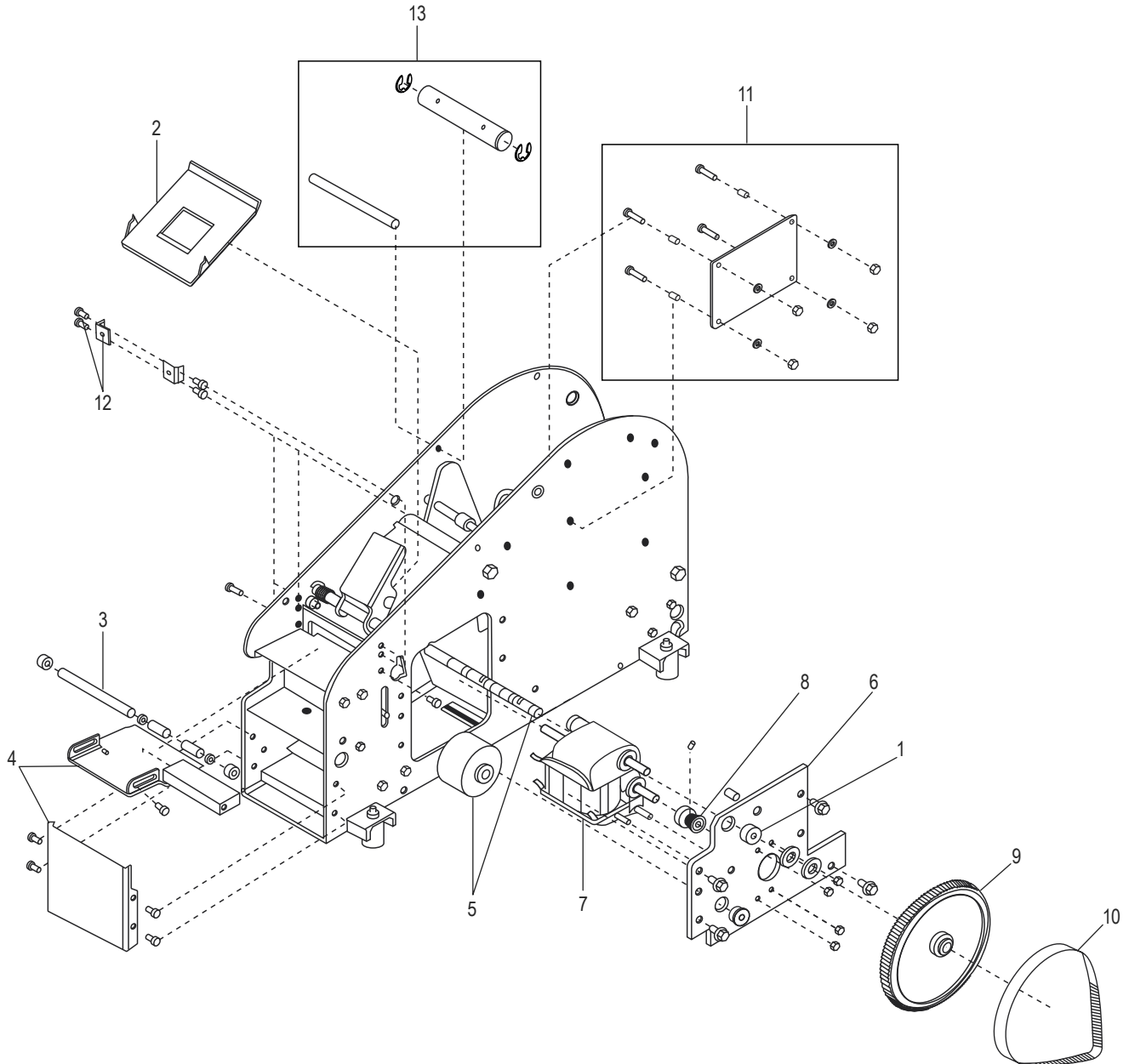
ULINE H-1360
DESPACHADOR DE
CINTA ELECTRÓNICO

800-295-5510
 uline.mx

#	DESCRIPCIÓN	CANT.	NO. DE PARTE DE ULINE	NO. DE PARTE DEL FABRICANTE
13	Placa de Pantalla Incluye: • 1 Placa de Pantalla • 1 Cable	1	-----	RP42405
14	Interruptor de Corriente	1	H-1359-PWRSW	RP150536
15	Ensamble de la Cubierta Lateral Derecha (Serial 650412 y más viejo) Incluye: • 1 Cubierta Lateral • 5 Tornillos • 1 Teclado • 1 Interruptor • 1 Placa de Pantalla • 1 Separador • 1 Tuerca • 1 Liberador de Tensión • 1 Cable Eléctrico	1	H-1360-42301	RP42301
16	Ensamble de la Cubierta Lateral Derecha (No Se Muestra) Incluye: • 1 Cubierta Lateral • 5 Tornillos • 1 Teclado • 1 Interruptor • 1 Placa de Pantalla • 1 Separador • 1 Tuerca • 1 Liberador de Tensión • 1 Cable Eléctrico	1	-----	RP42301-IEC
	Cable de Corriente IEC (No Se Muestra)	1	H-1360-CORD	RP42820

ULINE H-1360
DESPACHADOR DE
CINTA ELECTRÓNICO

800-295-5510
uline.mx



ULINE H-1360

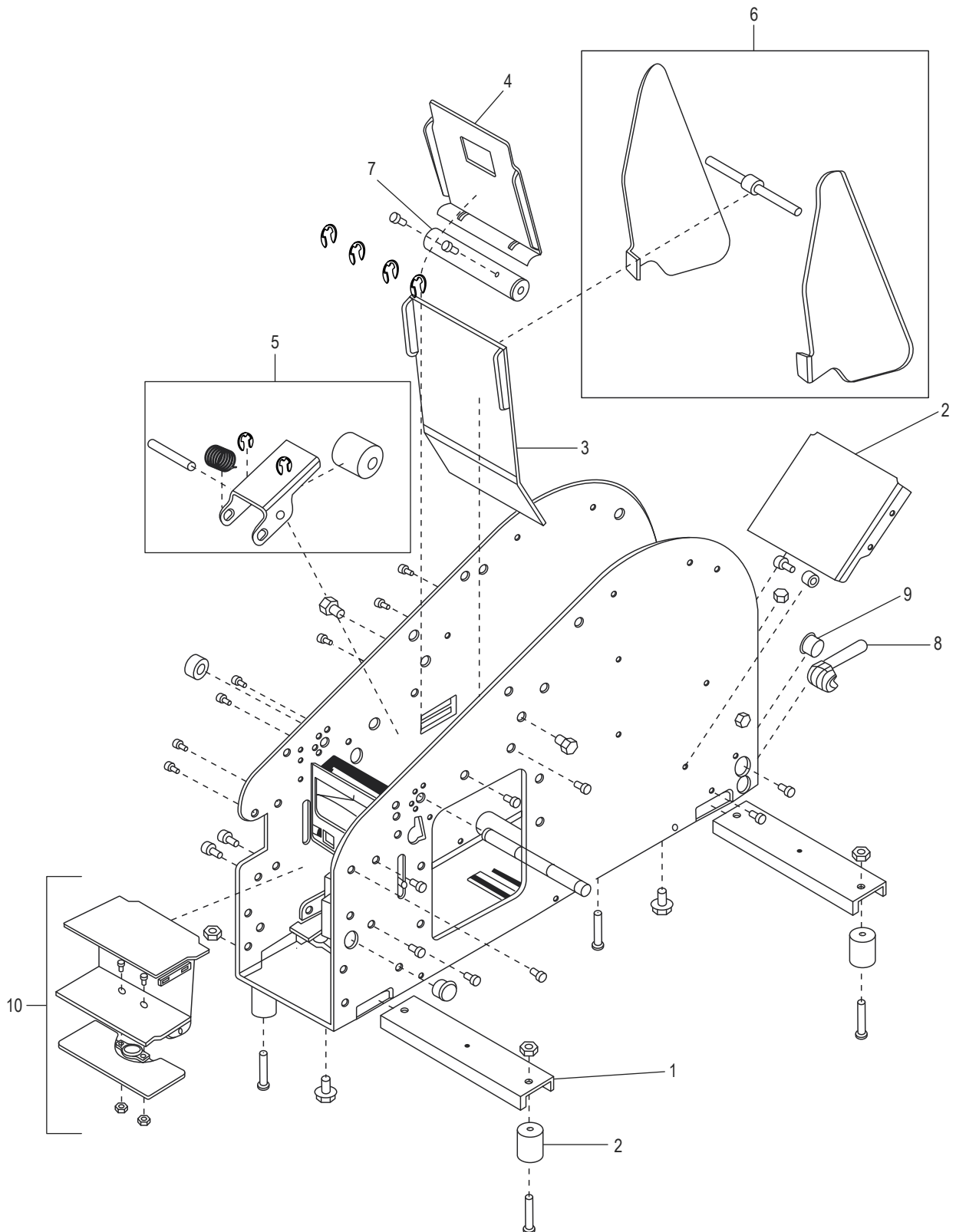
DESPACHADOR DE CINTA ELECTRÓNICO

800-295-5510
uline.mx

#	DESCRIPCIÓN	CANT.	NO. DE PARTE DE ULINE	NO. DE PARTE DEL FABRICANTE
1	Balero de 3/8	2	-----	RP40231
2	Placa de Presión	1	H-1358-PLATE	RP40505
3	Tanque del Cepillo con Varilla y Casquillo Incluye: • 1 Tapa de Tanque con Peso • 2 Tornillos • 1 Casquillo de Latón • 1 Varilla	1	H-1360-BTCRB	RP40516
4	Peso de la Cinta con Tornillo Incluye: • 1 Pesa • 1 Tornillo • 1 Seguro	1	H-1358-TPWGT	RP40517
5	Alimentación de Uretano con Eje	1	H-1360-40235	RP40235
6	Caja de Cambios / Instalación del Motor	1	-----	RP41101
7	Motor de 120V Incluye: • 1 Motor • 4 Tuercas • 1 Conector • 1 Caja de Cambios/Armazón del Motor	1	H-1360-42210	RP42210
7	Motor de 220V Incluye: • 1 Motor • 4 Tuercas • 1 Caja de Cambios/Armazón del Motor	1	-----	RP42811
8	Polea Pequeña de Distribución	1	H-1360-PULLY	RP42220
9	Polea Grande de Distribución	1	-----	RP42230
10	Banda de Distribución	1	H-1360-42240	RP42240
11	Ensamble del Panel de Control de 110V Incluye: • Panel de 110V • 4 Separadores • 1 Rondana • 4 Tuercas	1	H-1360-42401	RP42401
11	Ensamble del Panel de Control de 220V Incluye: • Panel de 220V • 4 Separadores • 1 Rondana • 4 Tuercas	1	-----	RP42402
12	Clip de Protección de la Cortadora	1	H-1360-40236	RP40236
13	Ensamble del Rodillo Superior Incluye: • 1 Rodillo • 1 Eje • 2 Clip E	1	-----	RP40522
	Cubierta Frontal con Clips (No Se Muestra)	1	-----	RP40317
	Rampa (No Se Muestra) Incluye: • 1 Cubierta • 4 Tornillos		-----	RP40315

ULINE H-1360
DESPACHADOR DE
CINTA ELECTRÓNICO

800-295-5510
uline.mx



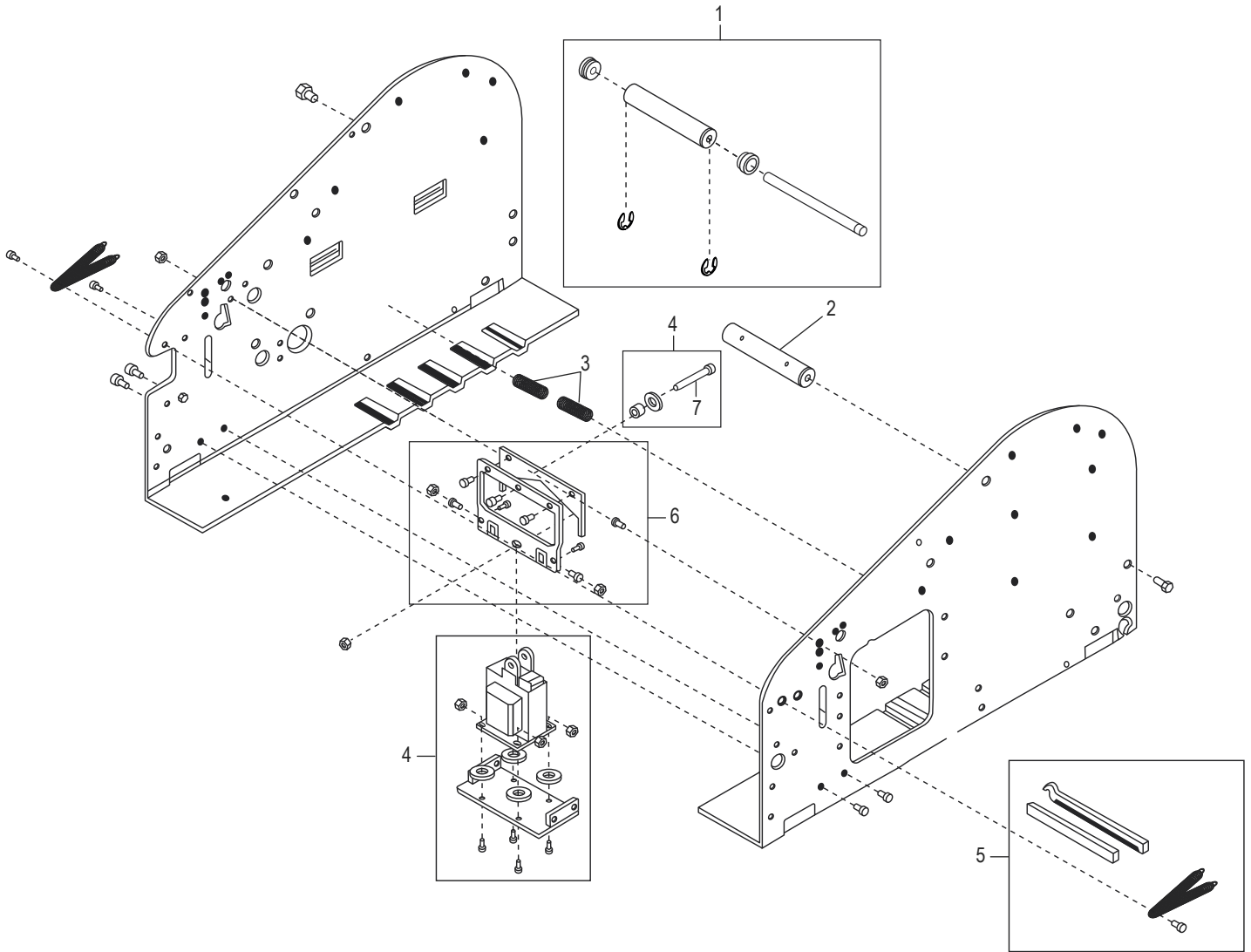
ULINE H-1360
DESPACHADOR DE
CINTA ELECTRÓNICO

800-295-5510
 uline.mx

#	DESCRIPCIÓN	CANT.	NO. DE PARTE DE ULINE	NO. DE PARTE DEL FABRICANTE
1	Canal de la Pata	1	-----	RP40110
2	Pata de Caucho	1	-----	RP40115
3	Canastilla de la Cinta / Cubierta del Motor	1	-----	RP40320
4	Placa de Canal para Cinta	1	H-1358-TCP	RP40515
5	Ensamble del Rodillo de Presión Incluye: <ul style="list-style-type: none"> • 1 Seguro • 2 Resortes • 2 Clips E • 1 Eje • 1 Retenedor • 1 Rodillo 	1	H-1358-40540	RP40540
6	Ensamble de la Guía para Cinta Incluye: <ul style="list-style-type: none"> • 1 Tensor • 1 Guía para Lado Derecho (RHS) • 1 Guía para Lado Izquierdo (LHS) 	1	-----	RP40550
7	Rodillo Fijo	1	H-1360-40560	RP40560
8	Liberador de Tensión a 90°	1	-----	RP42956
9	Tapón de Domo	1	-----	RP42957
10	Ensamble del Calentador/Termostato de 100V Incluye: <ul style="list-style-type: none"> • 1 Termostato de 110V • 1 Calentador de 110V • 1 Portador del Tanque de Agua • 2 Tuercas • 9 Tornillos 	1	H-1360-42978	RP42978
10	Ensamble del Termostato de 100V Incluye: <ul style="list-style-type: none"> • 1 Termostato de 110V • 2 Tuercas • 9 Tornillos • 1 Cable 	1	-----	RP42977
10	Ensamble del Calentador/Termostato de 220V Incluye: <ul style="list-style-type: none"> • 1 Termostato de 110V • 1 Calentador de 110V • 1 Portador del Tanque de Agua • 2 Tuercas • 9 Tornillos 	1	-----	RP42810
	Casquillo Separador (No Se Muestra)		-----	42958

ULINE H-1360
**DESPACHADOR DE
CINTA ELECTRÓNICO**

800-295-5510
uline.mx



ULINE H-1360
DESPACHADOR DE
CINTA ELECTRÓNICO

800-295-5510
 uline.mx

#	DESCRIPCIÓN	CANT.	NO. DE PARTE DE ULINE	NO. DE PARTE DEL FABRICANTE
1	Ensamble del Rodillo Giratorio Libre Incluye: <ul style="list-style-type: none"> • 1 Tubo del Rodillo • 2 Baleros • 1 Eje • 2 Clips E 	1	-----	RP40522
2	Rodillo del Codificador	1	H-7420	RP40580
3	Retorno de la Cortadora / Solenoide Incluye: <ul style="list-style-type: none"> • 2 Resortes del Solenoide • 2 Clips de Resorte • 2 Tornillos • 2 Tuercas 	1	-----	RP41502
4	Ensamble del Solenoide de 110V Incluye: <ul style="list-style-type: none"> • 1 Solenoide de 110V • 1 Repisa de Instalación • 1 Resorte del Solenoide • 1 Portanavaja • 1 Barra de Conexión • 1 Perno de Tope con Seguro • 1 Conector • 1 Tornillo • 1 Tuerca • 1 Alambre 	1	H-1360-42152	RP42152
4	Ensamble del Solenoide de 220V Incluye: <ul style="list-style-type: none"> • 1 Solenoide de 220V • 1 Repisa de Instalación • 1 Resorte del Solenoide • 1 Portanavaja • 1 Barra de Conexión • 1 Perno de Tope con Seguro • 1 Conector • 1 Tornillo • 1 Tuerca • 1 Alambre 	1	-----	RP42153
5	Navaja Fija Incluye: <ul style="list-style-type: none"> • 1 Navaja Fija • 4 Resortes de Extensión • 2 Tornillos 	1	H-1358-FIXED	RP40715
6	Navaja Móvil Incluye: <ul style="list-style-type: none"> • 1 Navaja Móvil • 1 Tornillo de Ajuste • 2 Tornillos 	1	H-1358-BLADE	RP40710
7	Repuesto del Perno de Tope	1	H-1360-42952	RP42952
	Resortes de la Cortadora – Navaja Fija (No Se Muestra)		H-1360-40740	RP40740

ULINE H-1360
DESPACHADOR DE
CINTA ELECTRÓNICO

800-295-5510
 uline.mx

#	DESCRIPCIÓN	CANT.	NO. DE PARTE DE ULINE	NO. DE PARTE DEL FABRICANTE
	Kit de Conversión del Perno de Tope y los Resortes del Solenoide TDE110, SIN: 618206 y más viejo TDE220, SIN: 650468 y más viejo Incluye: <ul style="list-style-type: none"> • 1 Portanavaja • 1 Abrazadera del Solenoide • 2 Resortes del Solenoide • 1 Barra de Conexión • 1 Perno de Tope con Seguro • 2 Clips de Resorte • 2 Resortes del Solenoide • 2 Rondanas • 3 Tuercas 	1	H-1360-42160	RP42161
	Portanavaja Para: TDE110, SIN: 618027 y más nuevo TDE220, SIN: 6050469 y más nuevo	1	-----	RP40702
	Kit de Repuesto de la Cortadora para: TDE110, SIN: 618027 y más nuevo TDE220, SIN: 6050469 y más nuevo SIN más viejo: Compra 40704	1	H-1360-BLREP	RP40703
	Kit de Conversión que Incluye Nuevas Navajas Para: TDE110, SIN: 618206 y más viejo TDE220, SIN: 650468 y más viejo (No Se Muestra) Incluye: <ul style="list-style-type: none"> • 1 Navaja Móvil • 1 Portanavaja • 1 Navaja Fija • 2 Chavetas de Navaja Fija • 1 Barra de Conexión • 2 Guías de Navaja • 1 Perno de Tope con Seguro • 4 Resortes de Extensión • 2 Clips de Resorte • 2 Resortes del Solenoide • 1 Abrazadera del Solenoide • 2 Rondanas • 1 Tornillo de Ajuste • 3 Tornillos • 2 Casquillos • 2 Tuercas 	1	H-1360-40704	RP40704

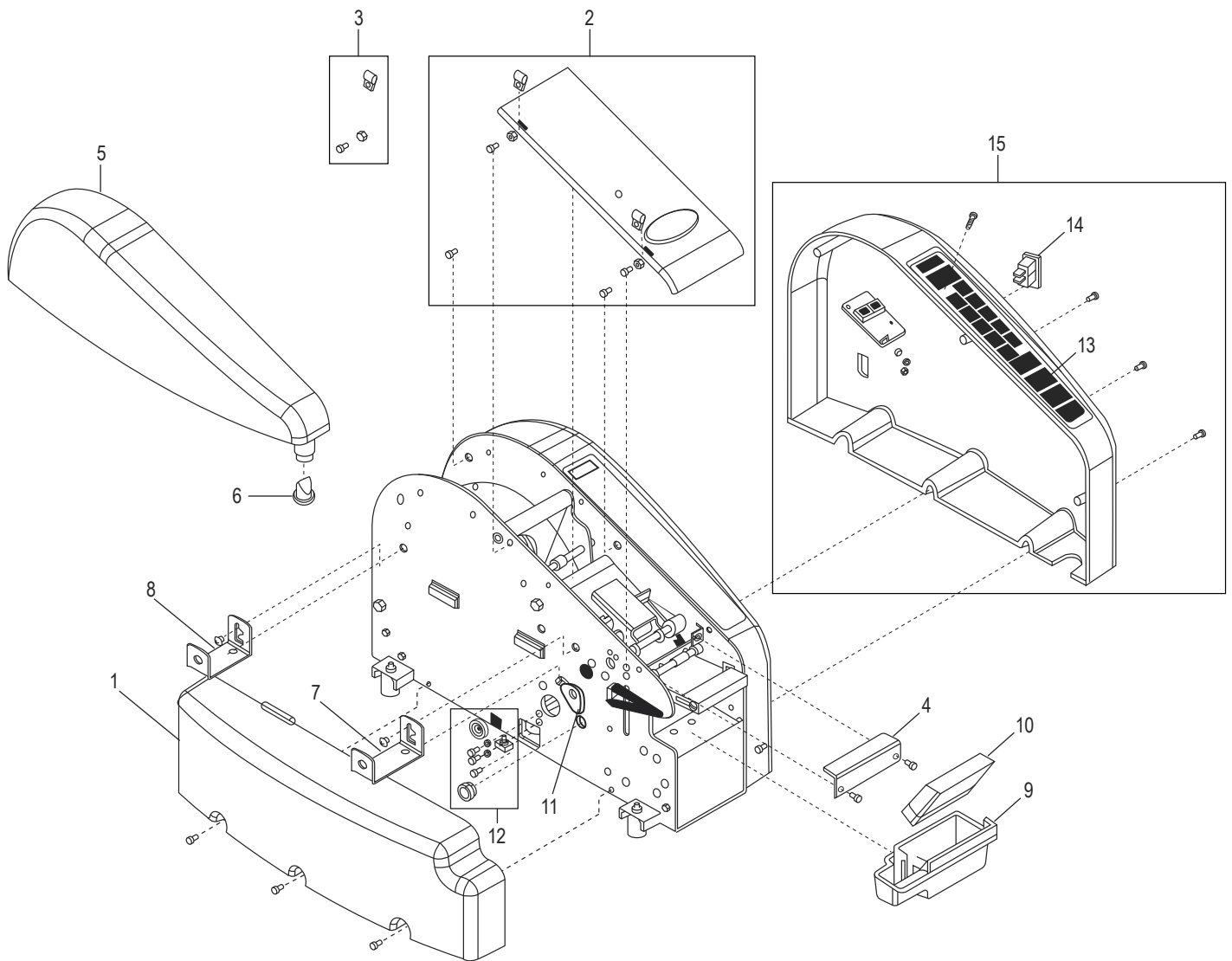
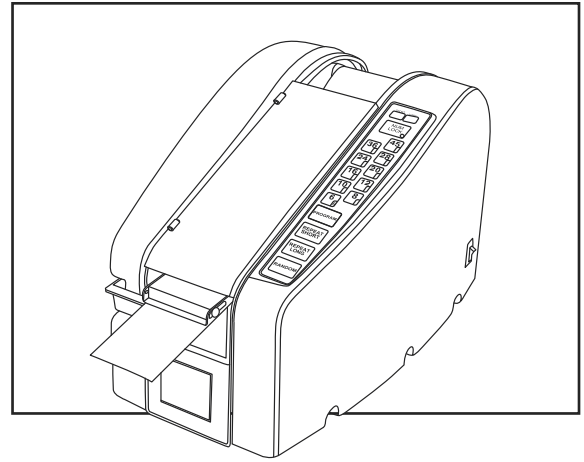
ULINE H-1360
DESPACHADOR DE
CINTA ELECTRÓNICO

800-295-5510
 uline.mx

#	DESCRIPCIÓN	CANT.	NO. DE PARTE DE ULINE	NO. DE PARTE DEL FABRICANTE
	<p>Kit de Conversión que Incluye nuevas Navajas Para: TDE110, SIN: 618027 y más nuevo TDE220, SIN: 650469 y más nuevo (No Se Muestra) Incluye:</p> <ul style="list-style-type: none"> • 1 Navaja Móvil • 1 Portanavaja • 1 Navaja Fija • 2 Chavetas de Navaja Fija • 1 Barra de Conexión • 2 Guías de Navaja • 1 Perno de Tope con Seguro • 4 Resortes de Extensión • 2 Clips de Resorte • 2 Resortes del Solenoide • 2 Rondanas • 1 Tornillo de Ajuste • 2 Tornillos • 2 Casquillos • 2 Tuercas 	1	H-1360-40705	RP40705

ULINE H-1360
DÉVIDOIR DE RUBAN
ADHÉSIF ÉLECTRONIQUE

1-800-295-5510
uline.ca

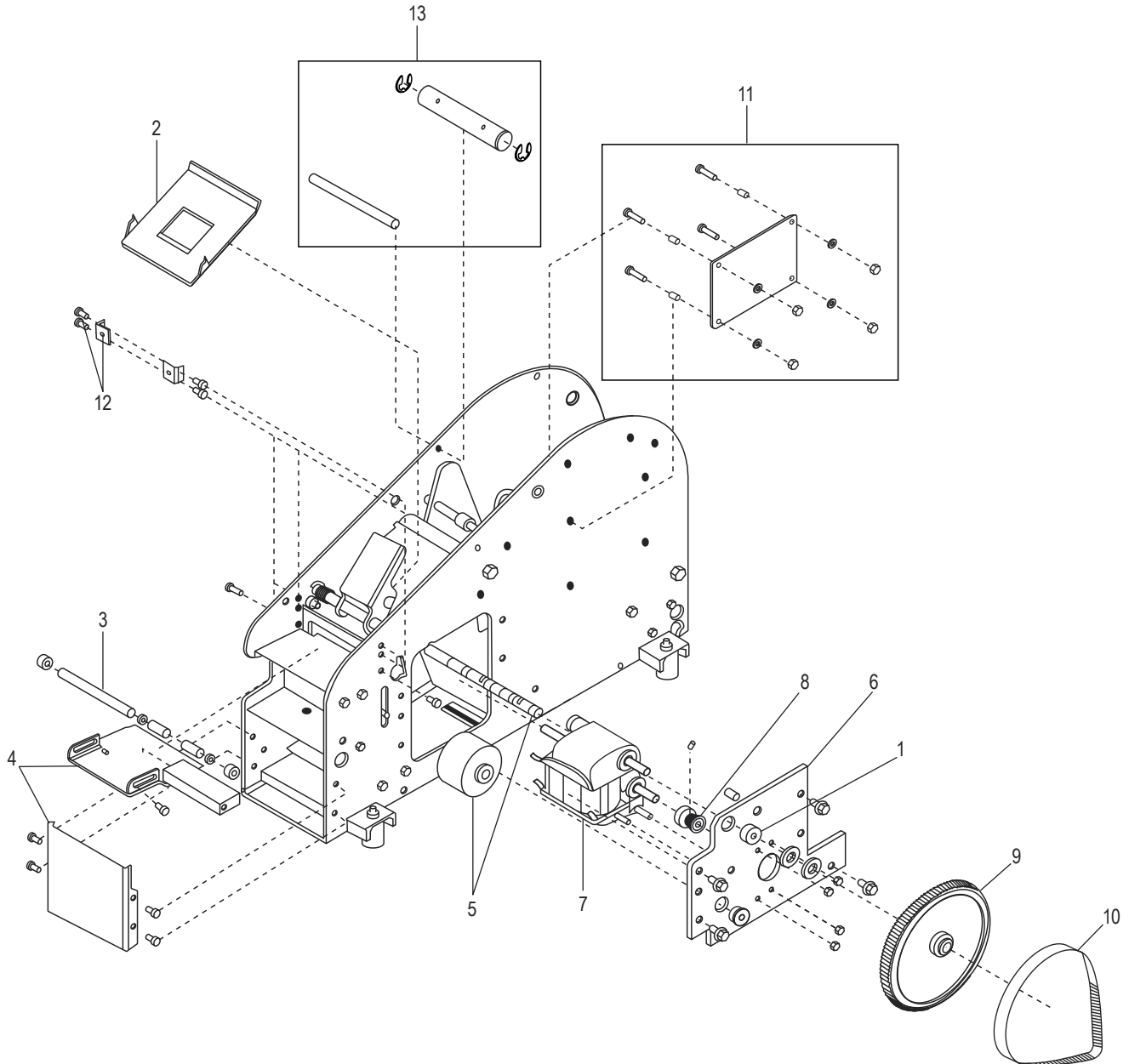


**DÉVIDOIR DE RUBAN
ADHÉSIF ÉLECTRONIQUE**

#	DESCRIPTION	QTÉ	RÉF. ULINE	RÉF. DU FABRICANT
1	Capot latéral gauche Comprend : • Capot latéral (1) • Vis (3)	1	H-1358-LCVR	RP40305
2	Ensemble du capot supérieur Comprend : • Capot supérieur (1) • Logo (1) • Écrou (2) • Charnière (2) • Vis (2)	1	H-1358-TPCVR	RP40310
3	Charnière du capot supérieur avec vis Comprend : • Écrou (2) • Charnière (2) • Vis (2)	1	H-1360-40311	RP40311
4	Protecteur de l'outil de coupe avec vis Comprend : • Protecteur avec amortisseur (1) • Autocollant (1) • Vis (1)	1	H-1358-CUTTR	RP40325
5	Bouteille à eau avec clapet Comprend : • Bouteille (1) • Vanne à bec de canard (1) • Support (1)	1	H-1358WB	RP40401
6	Vanne à bec de canard	1	H-1358-DBVAL	RP33460
7	Support avant de bouteille à eau avec vis Comprend : • Support (1) • Vis (1)	1	H-1358WBB	RP40403
8	Support arrière de bouteille à eau avec vis Comprend : • Support (1) • Vis (1)	1	H-1358WBBKT	RP40404
9	Réservoir de la brosse	1	H-1358-BRTNK	RP40405
10	Brosse d'humidification	1	H-1358B	RP40407
11	Butée fixe de lame	1	-----	RP40825
12	Ensemble du codeur Comprend : • Vis (1) • Codeur (1) • Roue du codeur (1) • Support du codeur (1) • Écrou (1) • Bague fendue (1) • Raccord (1)	1	H-1360-42410	RP42410
13	Panneau d'affichage Comprend : • Panneau d'affichage (1) • Câble (1)	1	-----	RP42405

#	DESCRIPTION	QTÉ	RÉF. ULINE	RÉF. DU FABRICANT
14	Interrupteur d'alimentation	1	H-1359-PWRSW	RP150536
15	Ensemble du capot latéral droit (séries 650412 ou précédentes) Comprend : <ul style="list-style-type: none">• Capot latéral (1)• Vis (5)• Clavier (1)• Interrupteur (1)• Panneau d'affichage (1)• Douille-entretoise (1)• Écrou (1)• Détendeur (1)• Cordon d'alimentation (1)	1	H-1360-42301	RP42301
16	Ensemble du capot latéral droit (non illustré) Comprend : <ul style="list-style-type: none">• Capot latéral (1)• Vis (5)• Clavier (1)• Interrupteur (1)• Panneau d'affichage (1)• Douille-entretoise (1)• Écrou (1)• Détendeur (1)• Cordon d'alimentation (1)	1	-----	RP42301-IEC
	Cordon d'alimentation CEI (non illustré)	1	H-1360-CORD	RP42820

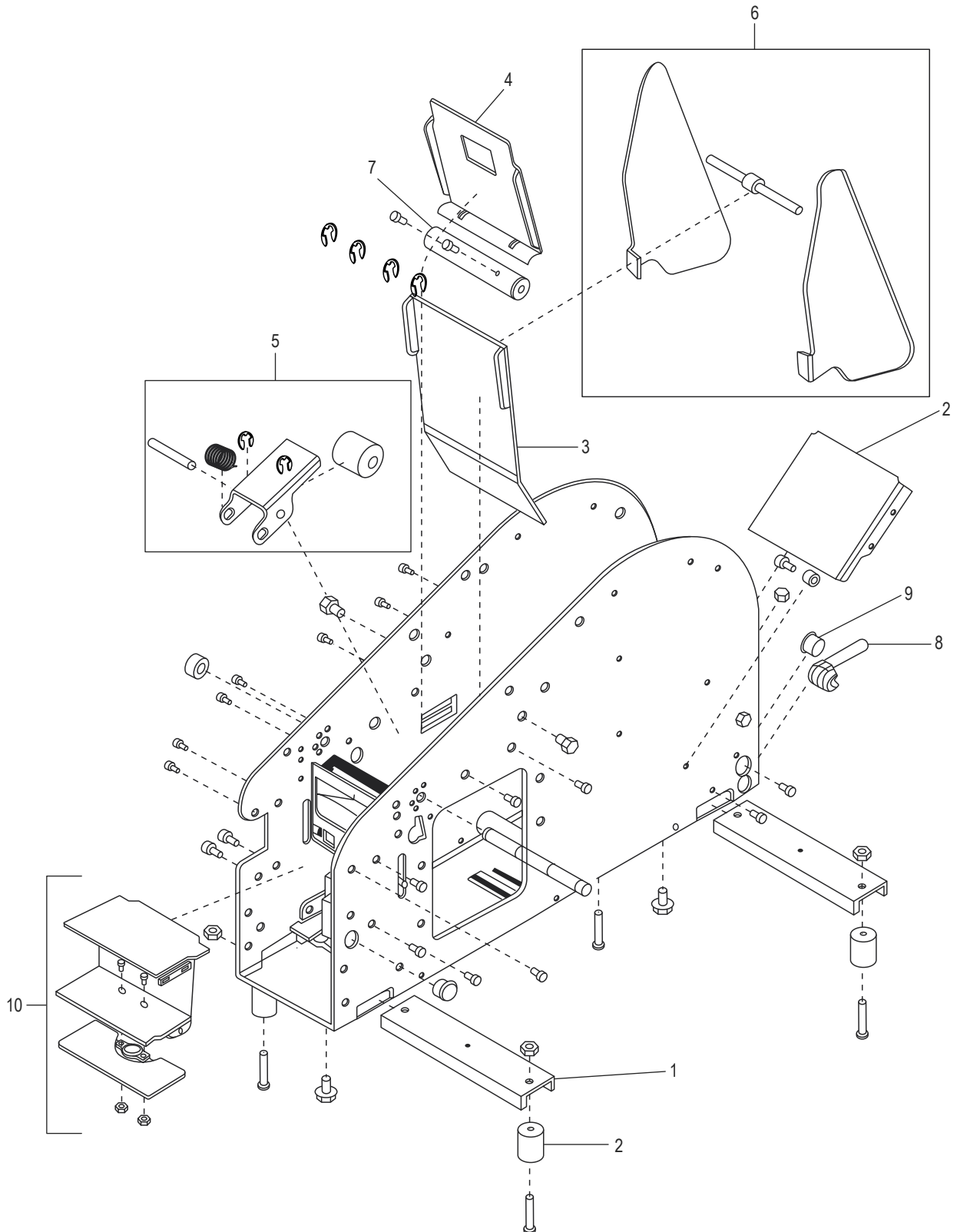
**DÉVIDOIR DE RUBAN
ADHÉSIF ÉLECTRONIQUE**



**DÉVIDOIR DE RUBAN
ADHÉSIF ÉLECTRONIQUE**

#	DESCRIPTION	QTÉ	RÉF. ULINE	RÉF. DU FABRICANT
1	Roulement 3/8	2	-----	RP40231
2	Plaque de pression	1	H-1358-PLATE	RP40505
3	Réservoir de la brosse avec tige et bague Comprend : • Capot de réservoir lesté (1) • Vis (2) • Bague en laiton (1) • Tige (1)	1	H-1360-BTCRB	RP40516
4	Poids pour ruban adhésif avec vis Comprend : • Poids (1) • Vis (1) • Goupille (1)	1	H-1358-TPWGT	RP40517
5	Alimentation en uréthane avec arbre	1	H-1360-40235	RP40235
6	Structure de fixation de la boîte d'engrenages/du moteur	1	-----	RP41101
7	Moteur, 120 V Comprend : • Moteur (1) • Écrou (4) • Raccord (1) • Cadre de la boîte d'engrenages/du moteur (1)	1	H-1360-42210	RP42210
7	Moteur, 220 V Comprend : • Moteur (1) • Écrou (4) • Cadre de la boîte d'engrenages/du moteur (1)	1	-----	RP42811
8	Petite poulie crantée	1	H-1360-PULLY	RP42220
9	Grande poulie crantée	1	-----	RP42230
10	Courroie crantée	1	H-1360-42240	RP42240
11	Ensemble du panneau de commande, 110 V Comprend : • Panneau, 110 V (1) • Douille-entretoise (4) • Rondelle (1) • Écrou (4)	1	H-1360-42401	RP42401
11	Ensemble du panneau de commande, 220 V Comprend : • Panneau, 220 V (1) • Douille-entretoise (4) • Rondelle (1) • Écrou (4)	1	-----	RP42402
12	Attache de protecteur de l'outil de coupe	1	H-1360-40236	RP40236
13	Ensemble du rouleau supérieur Comprend : • Rouleau (1) • Arbre (1) • Attache en E (2)	1	-----	RP40522
	Capot avant avec attaches (non illustré)	1	-----	RP40317
	Rampe (non illustré) Comprend : • Capot (1) • Vis (4)		-----	RP40315

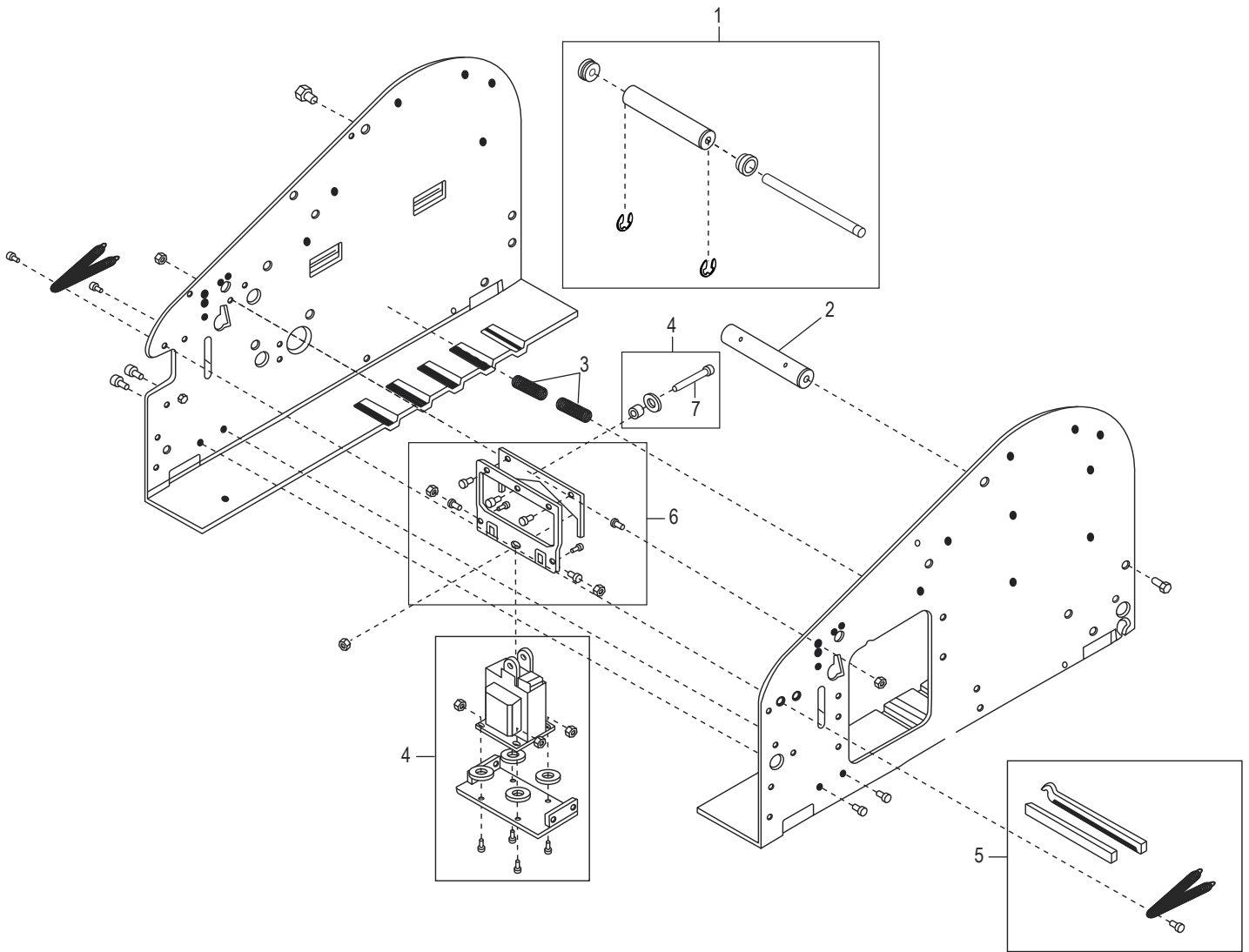
**DÉVIDOIR DE RUBAN
ADHÉSIF ÉLECTRONIQUE**



**DÉVIDOIR DE RUBAN
ADHÉSIF ÉLECTRONIQUE**

#	DESCRIPTION	QTÉ	RÉF. ULINE	RÉF. DU FABRICANT
1	Profilé de patte	1	-----	RP40110
2	Patte en caoutchouc	1	-----	RP40115
3	Capot de moteur/panier du ruban adhésif	1	-----	RP40320
4	Plaque de profilé de ruban adhésif	1	H-1358-TCP	RP40515
5	Ensemble du galet presseur Comprend : • Goupille (1) • Ressort (2) • Attache en E (2) • Arbre (1) • Support (1) • Rouleau (1)	1	H-1358-40540	RP40540
6	Ensemble du guide de ruban adhésif Comprend : • Tendeur (1) • Guide côté droit (1) • Guide côté gauche (1)	1	-----	RP40550
7	Rouleau libre	1	H-1360-40560	RP40560
8	Défendeur de 90°	1	-----	RP42956
9	Bouchon en dôme	1	-----	RP42957
10	Ensemble de l'élément chauffant/du thermostat, 100 V Comprend : • Thermostat, 110 V (1) • Élément chauffant, 110 V (1) • Support du réservoir d'eau (1) • Écrou (2) • Vis (9)	1	H-1360-42978	RP42978
10	Ensemble du thermostat, 100 V Comprend : • Thermostat, 110 V (1) • Écrou (2) • Vis (9) • Fil (1)	1	-----	RP42977
10	Ensemble de l'élément chauffant/du thermostat, 220 V Comprend : • Thermostat, 110 V (1) • Élément chauffant, 110 V (1) • Support du réservoir d'eau (1) • Écrou (2) • Vis (9)	1	-----	RP42810
	Bague fendue (non illustré)		-----	42958

**DÉVIDOIR DE RUBAN
ADHÉSIF ÉLECTRONIQUE**



**DÉVIDOIR DE RUBAN
ADHÉSIF ÉLECTRONIQUE**

#	DESCRIPTION	QTÉ	RÉF. ULINE	RÉF. DU FABRICANT
1	Ensemble du rouleau libre Comprend : • Rouleau (1) • Palier (2) • Arbre (1) • Attache en E (2)	1	-----	RP40522
2	Rouleau codeur	1	H-7420	RP40580
3	Rappel de l'outil de coupe/de solénoïde Comprend : • Ressort de solénoïde (2) • Pince à ressort (2) • Vis (2) • Écrou (2)	1	-----	RP41502
4	Ensemble de solénoïde, 110 V Comprend : • Solénoïde, 110 V (1) • Tablette de fixation (1) • Ressort de solénoïde (2) • Support de la lame de coupe (1) • Barre de connexion (1) • Boulon à épaulement avec goupille (1) • Raccord (1) • Vis (1) • Écrou (1) • Fil (1)	1	H-1360-42152	RP42152
4	Ensemble de solénoïde, 220 V Comprend : • Solénoïde, 220 V (1) • Tablette de fixation (1) • Ressort de solénoïde (2) • Support de la lame de l'outil de coupe (1) • Barre de connexion (1) • Boulon à épaulement avec goupille (1) • Raccord (1) • Vis (1) • Écrou (1) • Fil (1)	1	-----	RP42153
5	Lame de l'outil de coupe – Fixe Comprend : • Lame fixe (1) • Ressort d'extension (4) • Vis (2)	1	H-1358-FIXED	RP40715
6	Lame de l'outil de coupe – Mobile Comprend : • Lame de l'outil de coupe – Mobile (1) • Vis de réglage (1) • Vis (2)	1	H-1358-BLADE	RP40710
7	Boulon à épaulement de rechange	1	H-1360-42952	RP42952
	Ressorts de l'outil de coupe – Lame fixe (non illustré)		H-1360-40740	RP40740

#	DESCRIPTION	QTÉ	RÉF. ULINE	RÉF. DU FABRICANT
	Nécessaire de conversion de ressorts de solénoïde et de boulon à épaulement : TDE110, SIN : 618206 ou précédent TDE220, SIN : 650468 ou précédent Comprend : <ul style="list-style-type: none"> • Support de la lame de l'outil de coupe (1) • Chape de solénoïde (1) • Ressort de solénoïde (2) • Barre de connexion (1) • Boulon à épaulement avec goupille (1) • Pince à ressort (2) • Ressort de solénoïde (2) • Rondelle (2) • Écrou (3) 	1	H-1360-42160	RP42161
	Support de la lame de l'outil de coupe pour : TDE110, SIN : 618027 ou subséquent TDE220, SIN : 6050469 ou subséquent	1	-----	RP40702
	Nécessaire de rechange pour outil de coupe pour : TDE110, SIN : 618027 ou subséquent TDE220, SIN : 6050469 ou subséquent SIN précédent : commander le 40704	1	H-1360-BLREP	RP40703
	Nécessaire de conversion comprenant de nouvelles lames pour : TDE110, SIN : 618206 ou précédent TDE220, SIN : 650468 ou précédent (non illustré) Comprend : <ul style="list-style-type: none"> • Lame de l'outil de coupe – Mobile (1) • Support de la lame de l'outil de coupe (1) • Lame fixe (1) • Chausson de lame fixe (2) • Barre de connexion (1) • Guide d'outil de coupe (2) • Boulon à épaulement avec goupille (1) • Ressort d'extension (4) • Pince à ressort (2) • Ressort de solénoïde (2) • Chape de solénoïde (1) • Rondelles (2) • Vis de réglage (1) • Vis (3) • Bague (2) • Écrou (2) 	1	H-1360-40704	RP40704

#	DESCRIPTION	QTÉ	RÉF. ULINE	RÉF. DU FABRICANT
	<p>Nécessaire de conversion comprenant de nouvelles lames pour :</p> <p>TDE110, SIN : 618027 ou récent TDE220, SIN : 650469 ou récent (non illustré) Comprend :</p> <ul style="list-style-type: none">• Lame de l'outil de coupe – Mobile (1)• Support de la lame de l'outil de coupe (1)• Lame fixe (1)• Chausson de lame fixe (2)• Barre de connexion (1)• Guide d'outil de coupe (2)• Boulon à épaulement avec goupille (1)• Ressort d'extension (4)• Pince à ressort (2)• Ressort de solénoïde (2)• Rondelle (2)• Vis de réglage (1)• Vis (2)• Bague (2)• Écrou (2)	1	H-1360-40705	RP40705