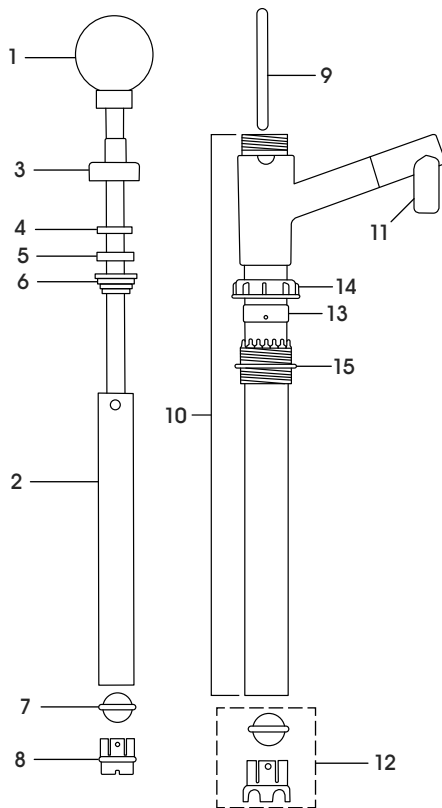


ULINE H-1553 PLASTIC DRUM PUMP

1-800-295-5510
 uline.com

PARTS



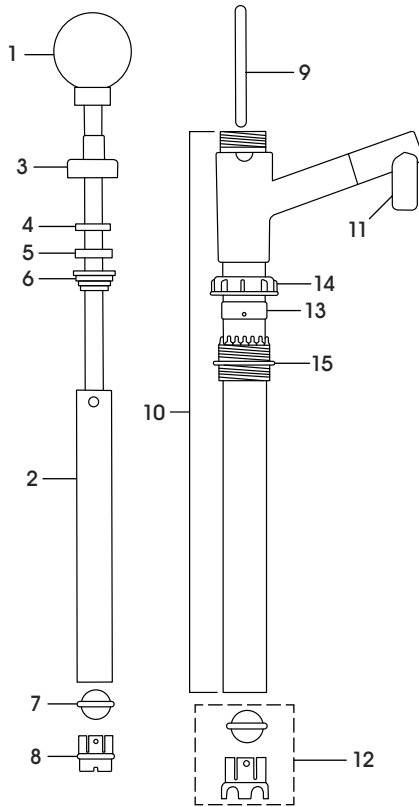
#	DESCRIPTION	ULINE PART NO.	MFG. PART NO.
1	Ball Handle	-----	HW
2	Plunger	-----	-----
3	Pumphead Cap	-----	Y0366
4	Pumphead Scraper Seal	-----	Y0376
5	Pumphead Seal	-----	Y0375
6	Pumphead Seal Holder	H-1553-6Q	Y0362
7	Plunger Valve Flap	-----	Y0358
8	Plunger Valve Holder	-----	Y0360
9	Plunger Strap (Black)	H-1553-BSTRP	Y0353BL
9	Plunger Strap (Green)	H-1553-GSTRP	Y0353GR
9	Plunger Strap (Orange)	H-1553-OSTRP	Y0353OR
9	Plunger Strap (Purple)	H-1553-PSTRP	Y0353PUR
9	Plunger Strap (Red)	H-1553-RSTRP	Y0353R
9	Plunger Strap (Yellow)	H-1553-YSTRP	Y0353Y
9	Plunger Strap (White)	-----	Y0353
10	Pump Body 200/55PP	-----	-----
11	Straight Spout Outlet Nozzle	-----	Y3037
12	Foot Valve Kit Includes: • Foot Valve (1) • Drum Attachment Seal #13 (1)	H-1553-VALVE	VF
13	Drum Attachment Seal	H-1553-14	Y3036
14	Drum Attachment Cap	H-1553-CAPQ	Y3035
15	Drum Attachment Fitting, 2" BSP & 2" NPT	H-1553-KIT	M63R
	Seal Pack (Not Shown) Includes: • Pumphead Scraper Seal #4 (1) • Pumphead Seal #5 (1)	H-1553-SEAL	SP_LDPE
	Plunger Valve (Not Shown) Includes: • Plunger Valve Flap #7 (1) • Plunger Valve Holder #8 (1)	H-1553-PLUNG	VP

ULINE H-1553

BOMBA DE PLÁSTICO PARA TAMBOS

800-295-5510
uline.mx

PARTES



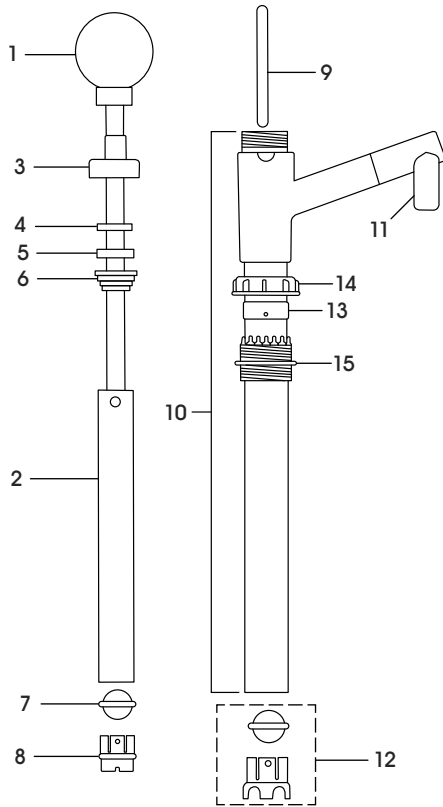
#	DESCRIPCIÓN	NO. DE PARTE DE ULINE	NO. DE PARTE DEL FABRICANTE
1	Asa de Bola	-----	HW
2	Pistón	-----	-----
3	Tapa del Cabezal de la Bomba	-----	Y0366
4	Sello del Raspador del Cabezal de la Bomba	-----	Y0376
5	Sello del Cabezal de la Bomba	-----	Y0375
6	Soporte del Sello del Cabezal de la Bomba	H-1553-6Q	Y0362
7	Solapa de la Válvula del Pistón	-----	Y0358
8	Soporte de la Válvula del Pistón	-----	Y0360
9	Correa del Pistón (Negra)	H-1553-BSTRP	Y0353BL
9	Correa del Pistón (Verde)	H-1553GSTRP	Y0353GR
9	Correa del Pistón (Naranja)	H-1553-OSTRP	Y0353OR
9	Correa del Pistón (Morada)	H-1553-PSTRP	Y0353PUR
9	Correa del Pistón (Roja)	H-1553-RSTRP	Y0353R
9	Correa del Pistón (Amarilla)	H-1553-YSTRP	Y0353Y
9	Correa del Pistón (Blanca)	-----	Y0353
10	Cuerpo de la Bomba 200/55PP	-----	-----
11	Boquilla de Salida con Pico Recto	-----	Y3037
12	Kit de Válvula de Pie Incluye: • 1 Válvula de Pie • 1 Sello de Fijación al Tambo #13	H-1553-VALVE	VF
13	Sello de Fijación al Tambo	H-1553-14	Y3036
14	Tapa de Fijación al Tambo	H-1553-CAPQ	Y3035
15	Aditamento de Fijación al Tambo BSP de 2" y NPT de 2"	H-1553-KIT	M63R
	Paquete de Sellos (No Se Muestra) Incluye: • 1 Sello del Raspador del Cabezal de la Bomba #4 • 1 Sello del Cabezal de la Bomba #5	H-1553-SEAL	SP_LDPE
	Válvula del Pistón (No Se Muestra) Incluye: • 1 Solapa de la Válvula del Pistón #7 • 1 Soporte de la Válvula del Pistón #8	H-1553-PLUNG	VP

ULINE H-1553

POMPE À BARIL EN PLASTIQUE

1 800 295-5510
uline.ca

PIÈCES



#	DESCRIPTION	RÉF. ULINE	RÉF. DU FABRICANT
1	Poignée en boule	-----	HW
2	Piston plongeur	-----	-----
3	Coiffe de la tête de pompe	-----	Y0366
4	Joint racleur de la tête de pompe	-----	Y0376
5	Joint de la tête de pompe	-----	Y0375
6	Support du joint de la tête de pompe	H-1553-6Q	Y0362
7	Rabat du clapet du piston plongeur	-----	Y0358
8	Support du clapet du piston plongeur	-----	Y0360
9	Sangle de sécurité (noire)	H-1553-BSTRP	Y0353BL
9	Sangle de sécurité (verte)	H-1553GSTRP	Y0353GR
9	Sangle de sécurité (orange)	H-1553-OSTRP	Y0353OR
9	Sangle de sécurité (violet)	H-1553-PSTRP	Y0353PUR
9	Sangle de sécurité (rouge)	H-1553-RSTRP	Y0353R
9	Sangle de sécurité (jaune)	H-1553-YSTRP	Y0353Y
9	Sangle de sécurité (blanc)	-----	Y0353
10	Corps de la pompe 200/55PP	-----	-----
11	Buse de sortie à bec droit	-----	Y3037
12	Ensemble du clapet de pied Comprend : • Clapet de pied (1) • Joint d'étanchéité de fixation au baril n° 13 (1)	H-1553-VALVE	VF
13	Joint d'étanchéité de fixation au baril	H-1553-14	Y3036
14	Bouchon de fixation au baril	H-1553-CAPQ	Y3035
15	Raccord de fixation au baril, BSP de 2 po et NPT de 2 po	H-1553-KIT	M63R
	Ensemble des joints (non illustré) Comprend : • Joint racleur de la tête de pompe n° 4 (1) • Joint de la tête de pompe n° 5 (1)	H-1553-SEAL	SP_LDPE
	Clapet du piston plongeur (non illustré) Comprend : • Rabat du clapet du piston plongeur n° 7 (1) • Support du clapet du piston plongeur n° 8 (1)	H-1553-PLUNG	VP