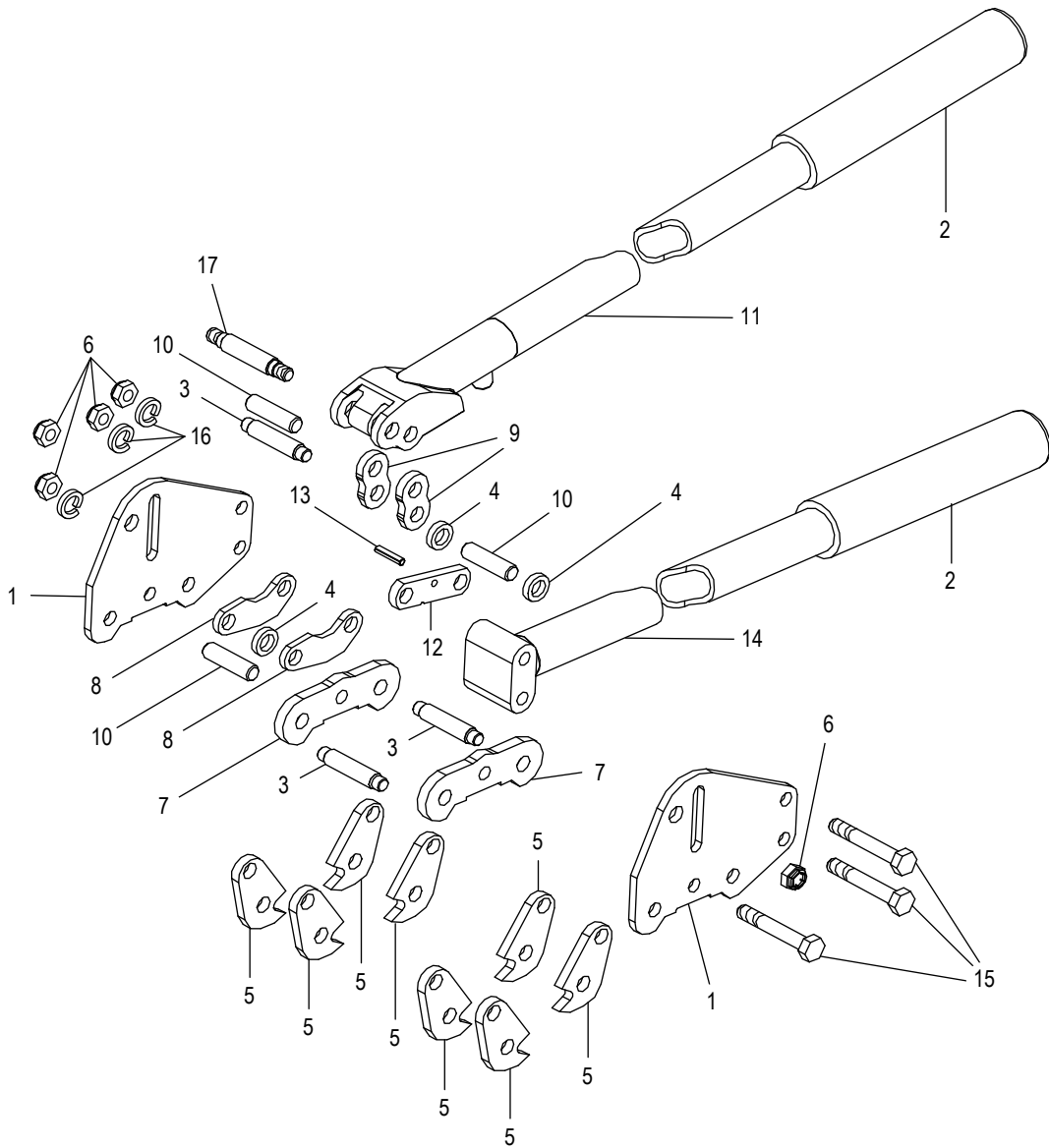
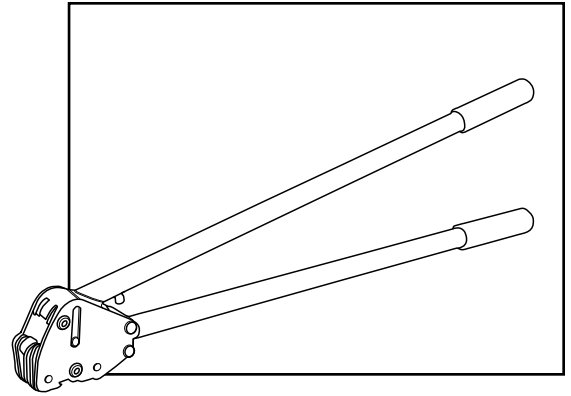


ULINE H-243, H-2576
**HIGH TENSILE STEEL
SEALER**

1-800-295-5510
uline.com

Para Español, vea páginas 3-4.
Pour le français, consulter les pages 5-6.



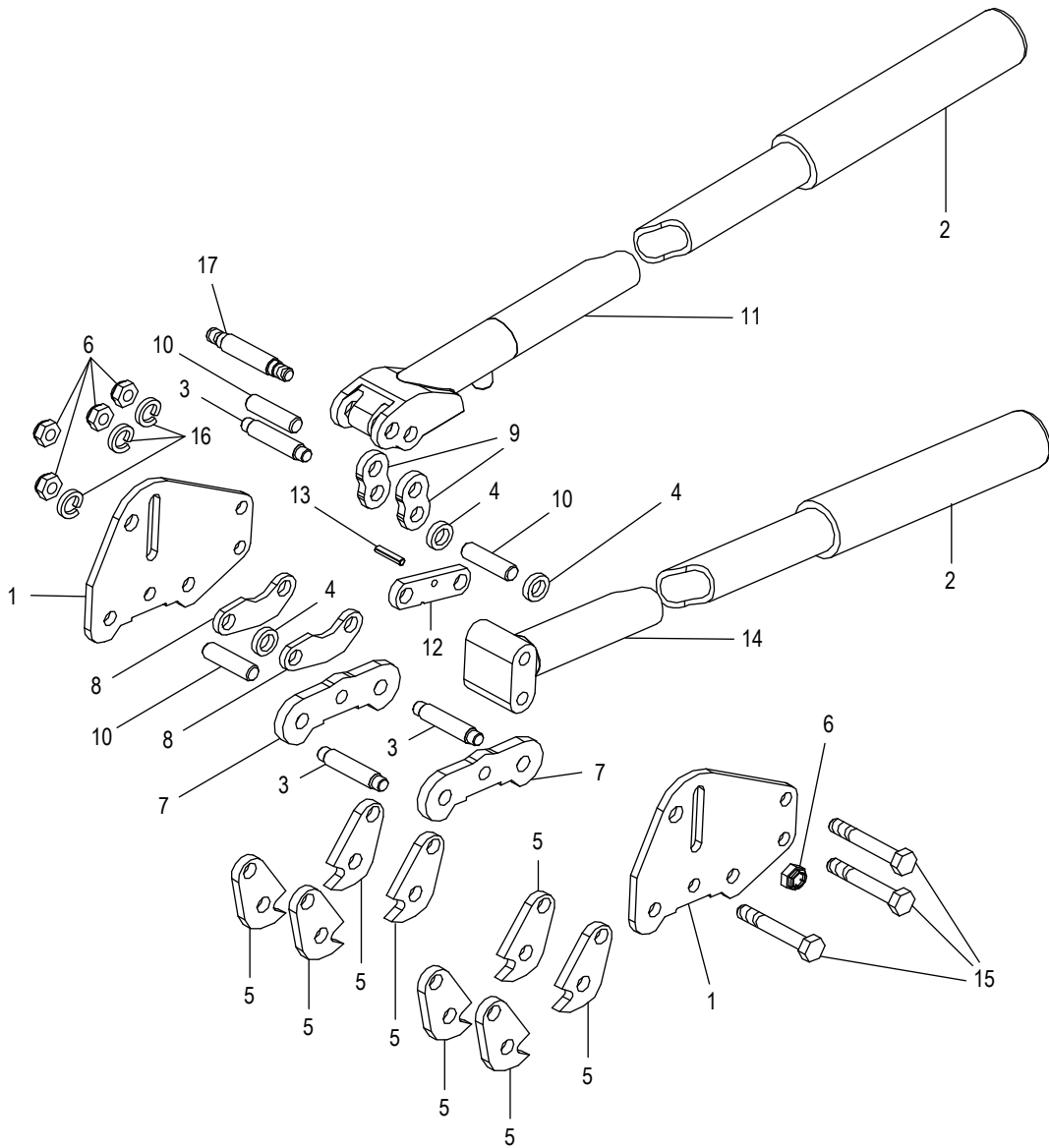
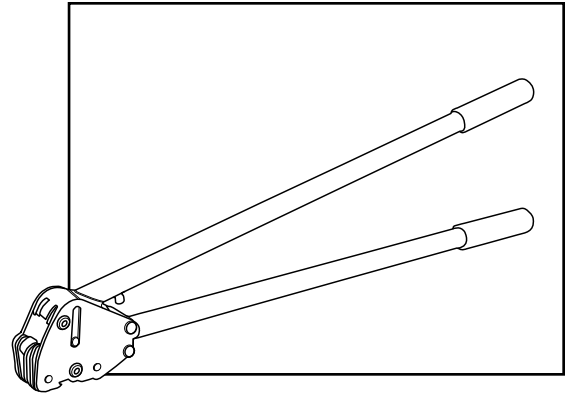
ULINE H-243, H-2576
**HIGH TENSILE STEEL
 SEALER**

1-800-295-5510
 uline.com

#	DESCRIPTION	QTY.	ULINE PART NO.	MFG. PART NO.
1	Side Plate For H-243	2	H-243-2	M3100-2-114
1	Side Plate For H-2576	2	-----	M3100-2-34
2	Handle Grip	2	H-243-3	M3100-3
3	Jaw Pin	3	H-243-4	M3100-4
4	Spacer	3	H-243-5	M3100-5
5	Jaw Component	8	H-243-6	M3100-6
6	Hex Nut	5	H-243-7	M3100-7
7	Notcher For H-243	2	H-243-8	M3100-8-114
7	Notcher For H-2576	2	-----	M3100-8-34
8	Toggle Link Female For H-243	2	H-243-9	M3100-9-114
8	Toggle Link Female For H-2576	2	-----	M3100-9-34
9	Short Link	2	H-243-10	M3100-10
10	Link Pin	3	H-243-11	M3100-11
11	Upper Handle Assembly	1	H-243-12	M3100-12
12	Toggle Link Male For H-243	1	H-243-13	M3100-13-114
12	Toggle Link Male For H-2576	1	-----	M3100-13-34
13	Roll Pin	1	H-243-13A	M3100-13A
14	Lower Handle Assembly	1	H-243-16	M3100-16
15	Hex Head Screw	3	H-243-17	M3100-17
16	Lock Washer	3	H-243-18	M3100-18
17	Upper Handle Threaded Pin	1	H-243-19	M3100-19

ULINE H-243, H-2576
**SELLADORA DE ACERO DE
ALTA RESISTENCIA**

800-295-5510
uline.mx



ULINE H-243, H-2576
**SELLADORA DE ACERO DE
 ALTA RESISTENCIA**

800-295-5510
 uline.mx

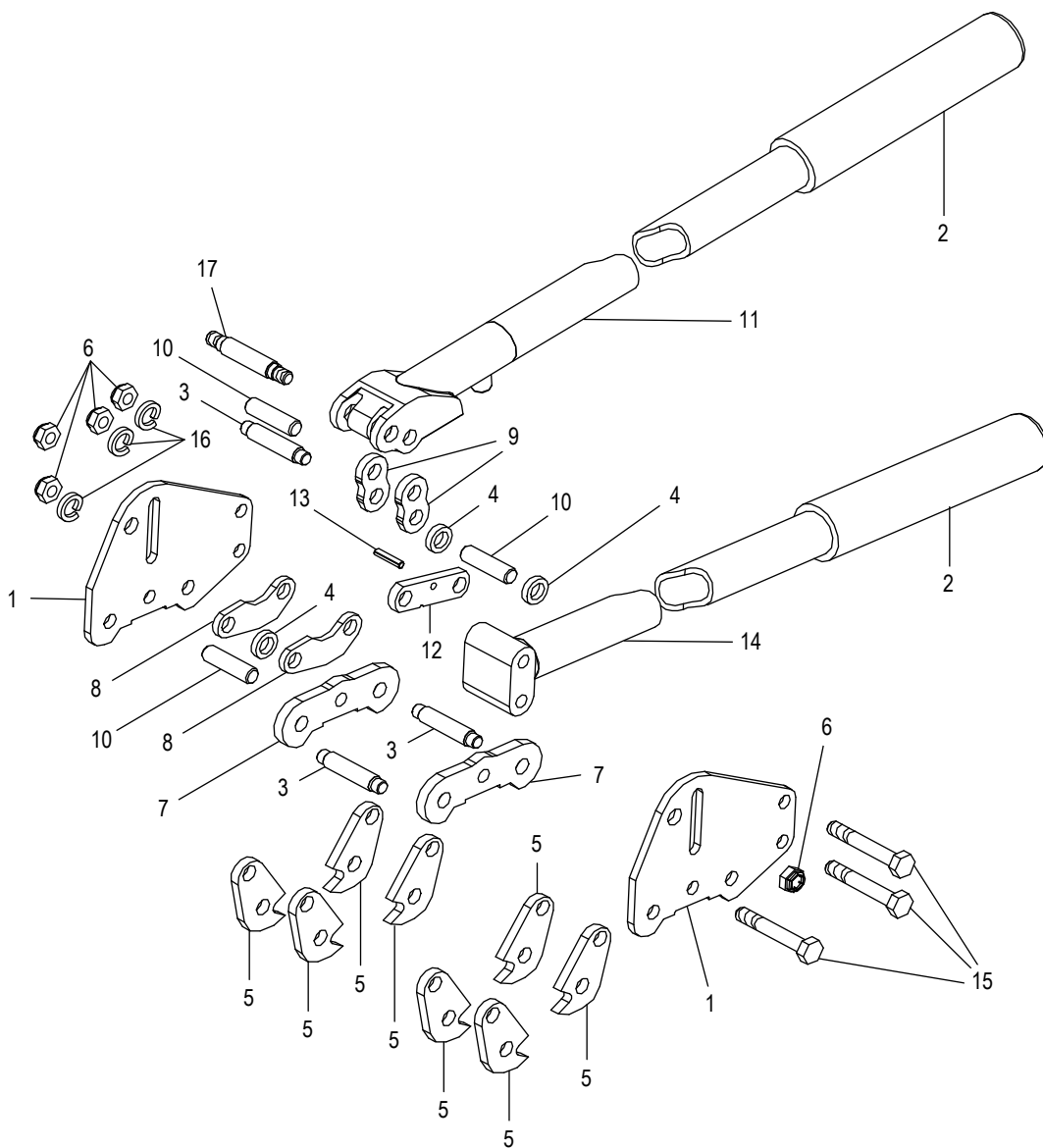
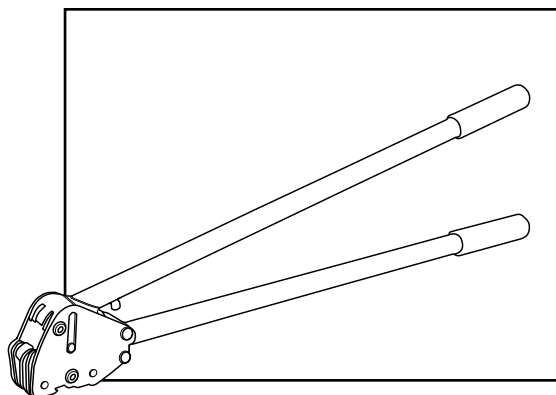
#	DESCRIPCIÓN	CANT.	NO. DE PARTE DE ULINE	NO. DE PARTE DEL FABRICANTE
1	Placa lateral para H-243	2	H-243-2	M3100-2-114
1	Placa lateral para H-2576	2	-----	M3100-2-34
2	Agarre de la palanca	2	H-243-3	M3100-3
3	Sujetador de mordaza	3	H-243-4	M3100-4
4	Separador	3	H-243-5	M3100-5
5	Componente de mordaza	8	H-243-6	M3100-6
6	Tuerca hexagonal	5	H-243-7	M3100-7
7	Muescadora para H-243	2	H-243-8	M3100-8-114
7	Muescadora para H-2576	2	-----	M3100-8-34
8	Enlace de alternación hembra para H-243	2	H-243-9	M3100-9-114
8	Enlace de alternación hembra para H-2576	2	-----	M3100-9-34
9	Enlace corto	2	H-243-10	M3100-10
10	Clavija de conexión	3	H-243-11	M3100-11
11	Ensamble de la palanca superior	1	H-243-12	M3100-12
12	Enlace de alternación macho para H-243	1	H-243-13	M3100-13-114
12	Enlace de alternación macho para H-2576	1	-----	M3100-13-34
13	Clavija del rodillo	1	H-243-13A	M3100-13A
14	Ensamble de la palanca inferior	1	H-243-16	M3100-16
15	Tornillo de cabeza hexagonal	3	H-243-17	M3100-17
16	Rondana de seguridad	3	H-243-18	M3100-18
17	Clavija roscada para palanca superior	1	H-243-19	M3100-19

ULINE H-243, H-2576

**SCELLEUSE DE
SERTISSAGE EN ACIER
HAUTE RÉSISTANCE**

1-800-295-5510

uline.ca



**SCELLEUSE DE
SERTISSAGE EN ACIER
HAUTE RÉSISTANCE**

#	DESCRIPTION	QTÉ	RÉF. ULINE	RÉF. DE FABRICATION
1	Plaque latérale pour H-243	2	H-243-2	M3100-2-114
1	Plaque latérale pour H-2576	2	-----	M3100-2-34
2	Manchon de poignée	2	H-243-3	M3100-3
3	Cheville de mâchoire	3	H-243-4	M3100-4
4	Cale d'espacement	3	H-243-5	M3100-5
5	Composant de mâchoire	8	H-243-6	M3100-6
6	Écrou hexagonal	5	H-243-7	M3100-7
7	Encocheuse pour H-243	2	H-243-8	M3100-8-114
7	Encocheuse pour H-2576	2	-----	M3100-8-34
8	Articulation de bascule femelle pour H-243	2	H-243-9	M3100-9-114
8	Articulation de bascule femelle pour H-2576	2	-----	M3100-9-34
9	Connecteur court	2	H-243-10	M3100-10
10	Goupille de connexion	3	H-243-11	M3100-11
11	Poignée supérieure	1	H-243-12	M3100-12
12	Articulation de bascule mâle pour H-243	1	H-243-13	M3100-13-114
12	Articulation de bascule mâle pour H-2576	1	-----	M3100-13-34
13	Goupille cylindrique	1	H-243-13A	M3100-13A
14	Poignée inférieure	1	H-243-16	M3100-16
15	Vis à tête hexagonale	3	H-243-17	M3100-17
16	Rondelle de blocage	3	H-243-18	M3100-18
17	Goupille filetée de la poignée supérieure	1	H-243-19	M3100-19