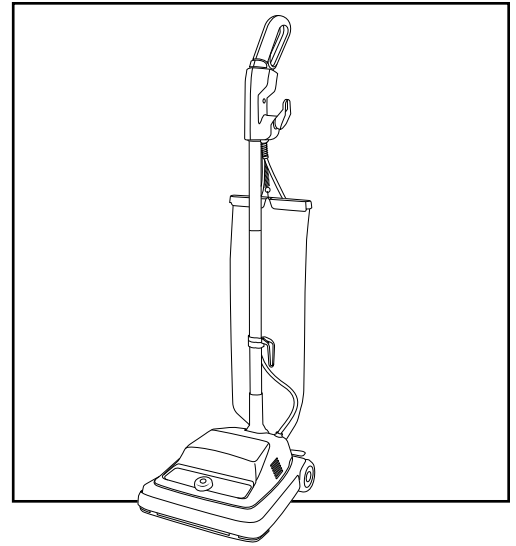


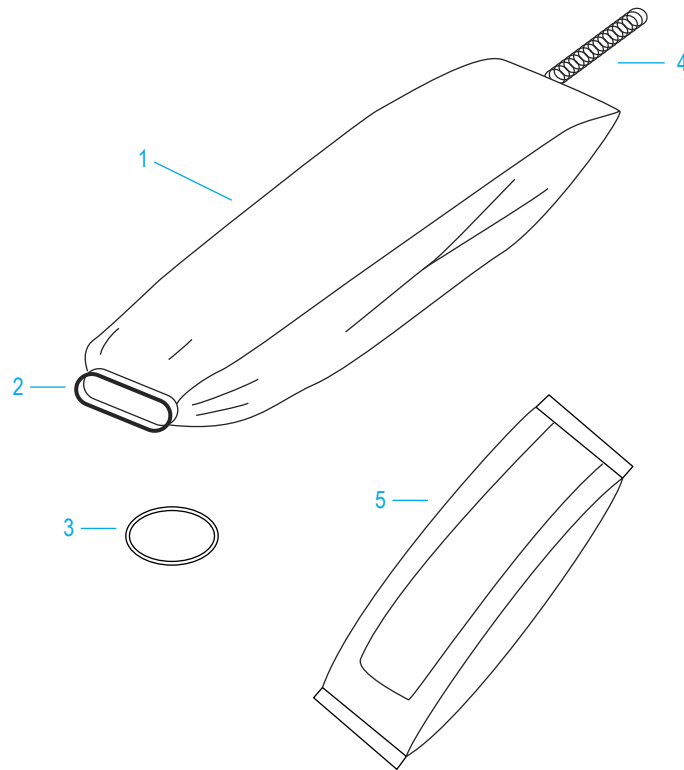
ULINE H-3480
SANITAIRE® QUIET CLEAN
INDUSTRIAL VACUUM

1-800-295-5510
 uline.com

Pour le français, consulter les pages 9-16.



BAG

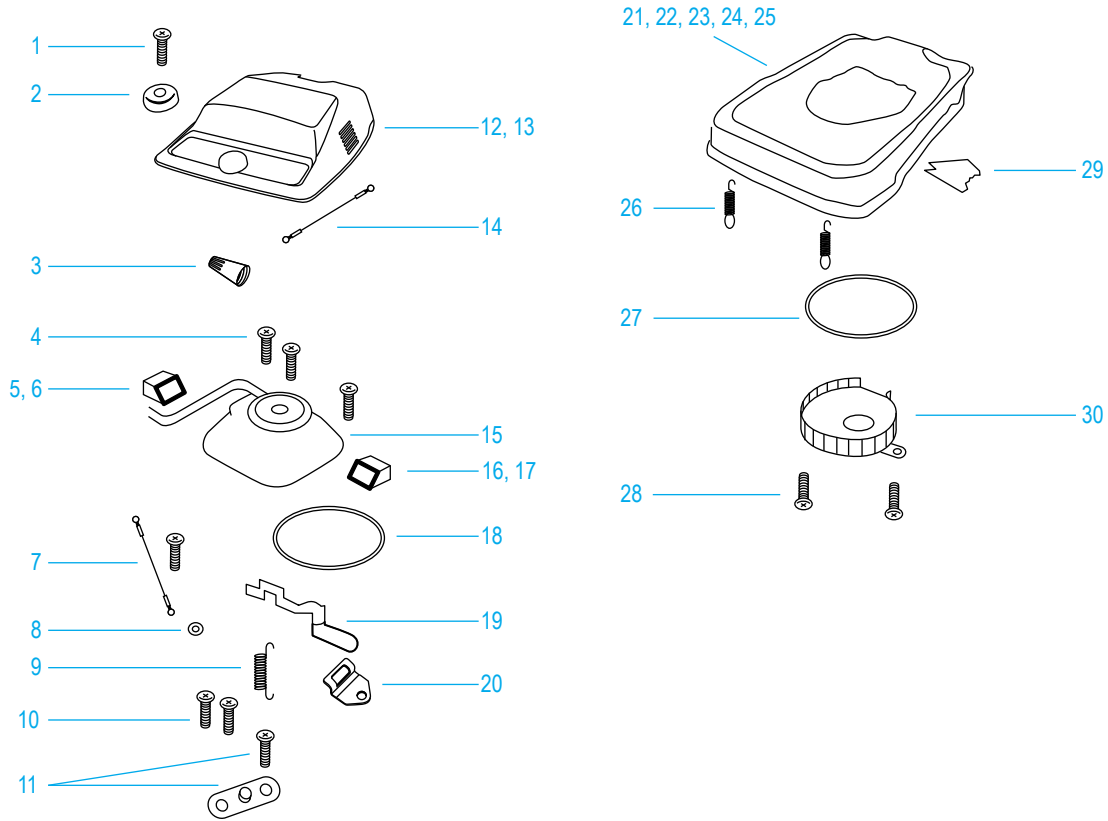


#	DESCRIPTION	QTY.	ULINE PART NO.	MFG. PART NO.
1	Zipper Bag Assembly - Package	1	H-3480-ZBA	53469-28
2	Dirt Tube & Overmold Assembly	1	-----	77491
3	Spring - Garter	1	-----	48410
4	Spring - Bag	1	-----	47722
5	Upright Syn ST Dustbag	1	-----	63213
	Hardware Package (Not Shown)	1	-----	49461B-5

ULINE H-3480
SANITAIRE® QUIET CLEAN
INDUSTRIAL VACUUM

1-800-295-5510
 uline.com

BASE AND HOOD



#	DESCRIPTION	QTY.	ULINE PART NO.	MFG. PART NO.
1	Screw Package	1	-----	53143
2	Knob & Graphics Assembly	1	-----	38053-5
3	Wire Nuts Package	1	-----	53214-1
4	Screw Package	1	-----	53238-13
5	Duct Assembly	1	-----	56383-1SV
6	Tape - Foam	1	-----	49052-3
7	Wire & Terminal Assembly	1	-----	54177
8	Nuts Package	1	-----	53213-4
9	Spring - Foot Pedal Package	1	-----	53097
10	Screw Package	1	-----	53238-13
11	Clamp & Screw Assembly Package	1	-----	53140
12	Hood & Nameplate Assembly	1	-----	54097-7
13	Nameplate (Contractor)	1	-----	79514
14	Wire Assembly	1	-----	54173-1
15	Motor Assembly - Packaged	1	H-3480-MOTOR	54352-16

ULINE H-3480
SANITAIRE® QUIET CLEAN
INDUSTRIAL VACUUM

1-800-295-5510
 uline.com

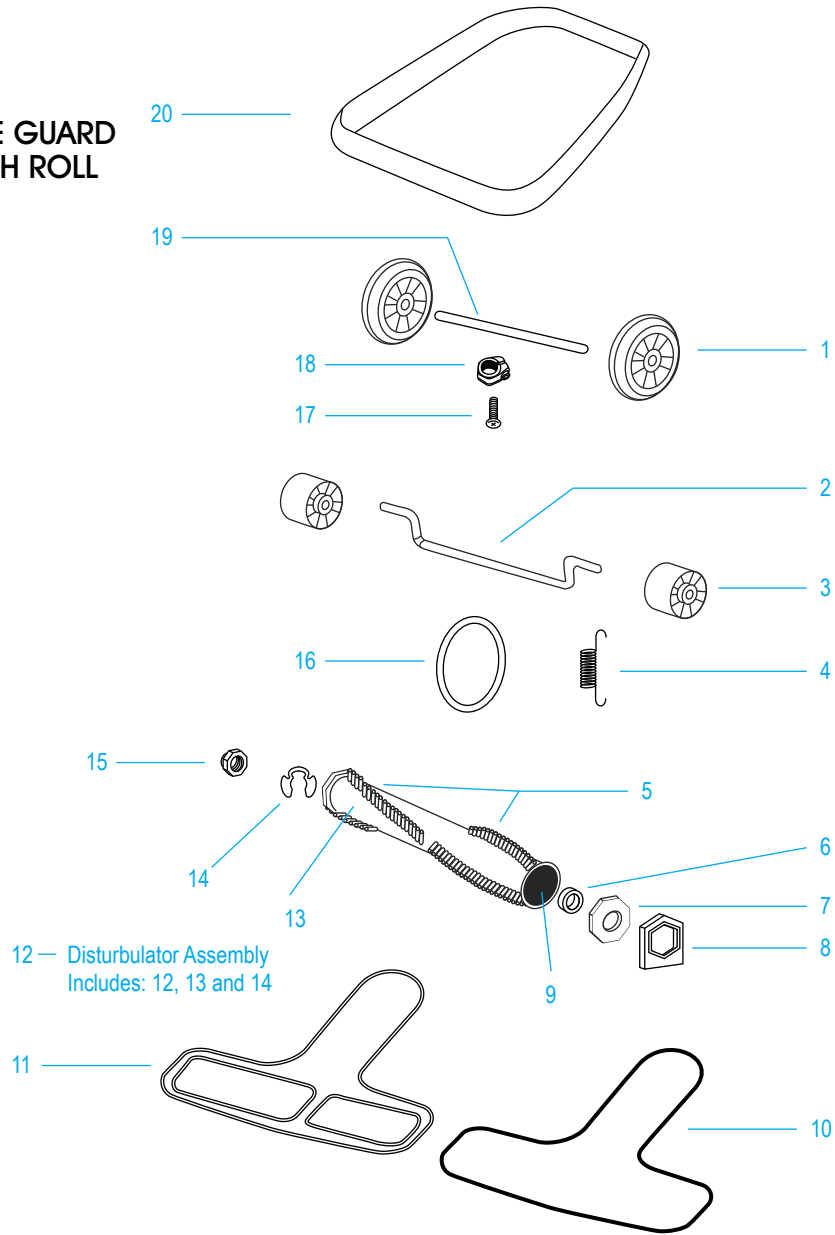
BASE AND HOOD PARTS LIST CONTINUED

#	DESCRIPTION	QTY.	ULINE PART NO.	MFG. PART NO.
16	Duct Assembly	1	-----	56382-1SV
17	Tape - Foam	1	-----	49052-3
18	Gasket - Motor Seal	1	-----	30517
19	Pedal - Foot	1	-----	24834A-5
20	Spring - Adapt Retainer	1	-----	37034
21	Base Assembly	1	-----	55726-32
22	Cam (right)	1	-----	24964A-1
23	Cam (left)	1	-----	24965A-1
24	Rivet - Shoulder Package	1	-----	53118
25	Steel Washers - Package 1	1	-----	53133
26	Spring - Hood Package	1	-----	53117
27	Gasket - Motor Seal	1	-----	30517
28	Screw Package	1	-----	53238-14
29	Cover - Wheel	1	-----	36263
30	Cover - Fan Scroll	1	-----	13770-1

ULINE H-3480
SANITAIRE® QUIET CLEAN
INDUSTRIAL VACUUM

1-800-295-5510
 uline.com

FURNITURE GUARD
 AND BRUSH ROLL



#	DESCRIPTION	QTY.	ULINE PART NO.	MFG. PART NO.
1	Rear Wheel Assembly	2	-----	76370-3SV
2	Axle - Front	1	-----	35947A
3	Wheel - Front	2	-----	35859A-1
4	Spring & Axle Package	1	-----	53076-2
5	Bristle Strip Package	1	H-3480-STRIP	52282-4
6	Brg & Ret Assembly	1	H-3480-BRG	54256-1
7	Cap - Disturbulator	2	H-3480-CAP	260574A
8	Cap - Cover	2	H-3480-CAPCV	26059A
9	Tube - Disturbulator	1	H-3480-TUBE	13236-3
10	Tape - Foam	1	-----	46538-4

ULINE H-3480
SANITAIRE® QUIET CLEAN
INDUSTRIAL VACUUM

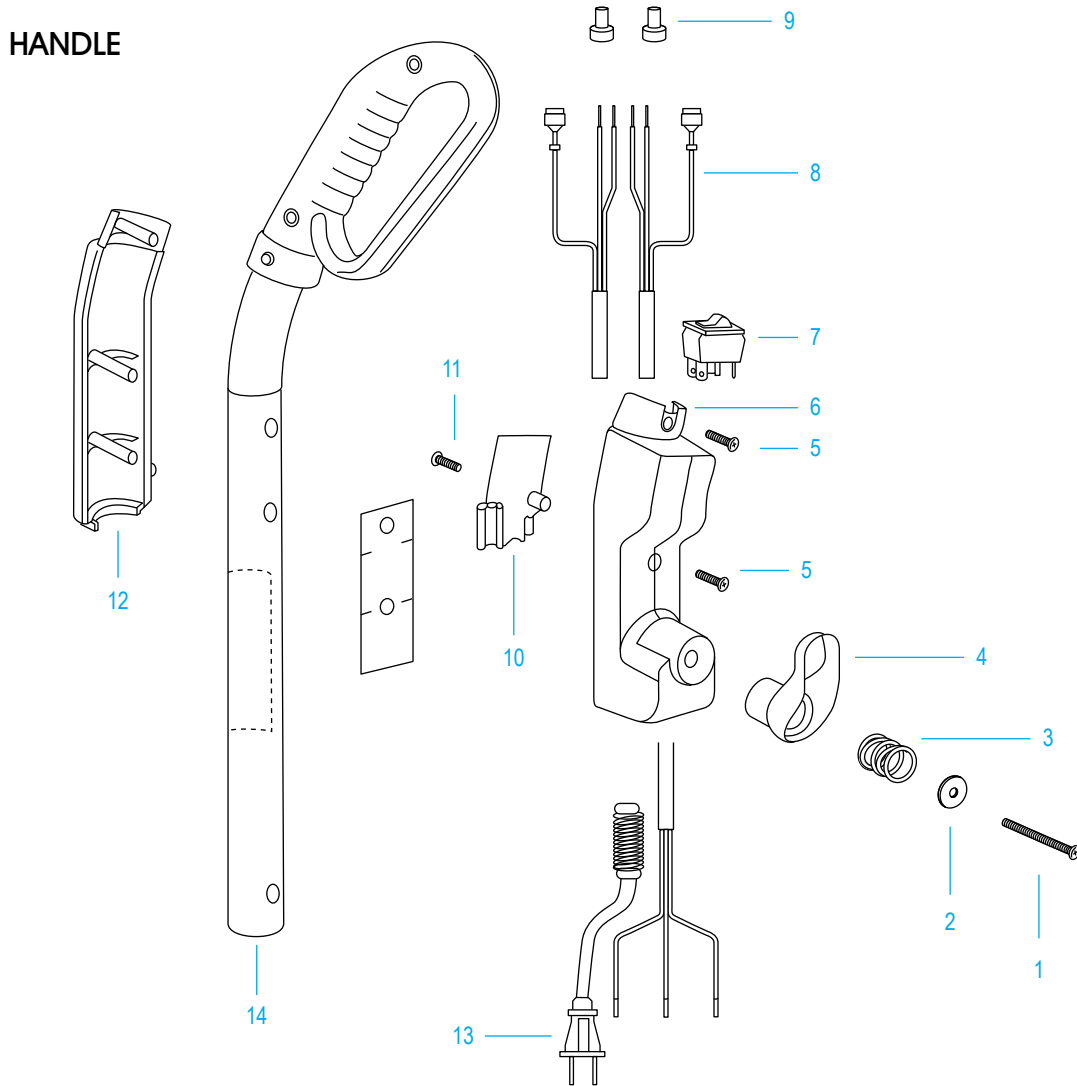
1-800-295-5510
 uline.com

FURNITURE GUARD AND BRUSH ROLL PARTS LIST CONTINUED

#	DESCRIPTION	QTY.	ULINE PART NO.	MFG. PART NO.
11	Bottom Plate Assembly	1	-----	25922-1
12	Disturbulator Assembly	1	H-3480-ROLL	53270
13	Shaff - Disturbulator	1	-----	25937
14	Klipring Package	2	-----	53184
15	Locknut Package	1	-----	53158
16	Belt - Disturbulator Drive	1	H-2549-52100	52100C-12
17	Screw Package	1	-----	53238-11
18	Axle Clamp - Packaged	1	-----	55535-2
19	Axle - Rear	1	-----	37183
20	Guard - Furniture	1	-----	28504-1
	Wheel & Axle Assembly (Not Shown)	1	-----	37234-5SV
	Washer - Wheel Package (Not Shown)	1	-----	53110
	Push Nut Package (Not Shown)	1	-----	53121

ULINE H-3480
SANITAIRE® QUIET CLEAN
INDUSTRIAL VACUUM

1-800-295-5510
 uline.com



#	DESCRIPTION	QTY.	ULINE PART NO.	MFG. PART NO.
1	Screw Package	1	-----	53238-18
2	Washer - Packaged	1	-----	60946
3	Spring - Packaged	1	-----	60945
4	Retainer - Cord (Quick Release)	1	-----	28316-308N
5	Screw Package	2	-----	53197-1
6	Housing - Switch (LH)	1	-----	76643-308N
7	Switch - Rocker	1	H-3480-SR	27871-1
8	Upper Cord Assembly	1	-----	82470
9	Wire Splice 5	2	-----	60192-1
10	Shield - Wiring	1	-----	59741-316N

ULINE H-3480
SANITAIRE® QUIET CLEAN
INDUSTRIAL VACUUM

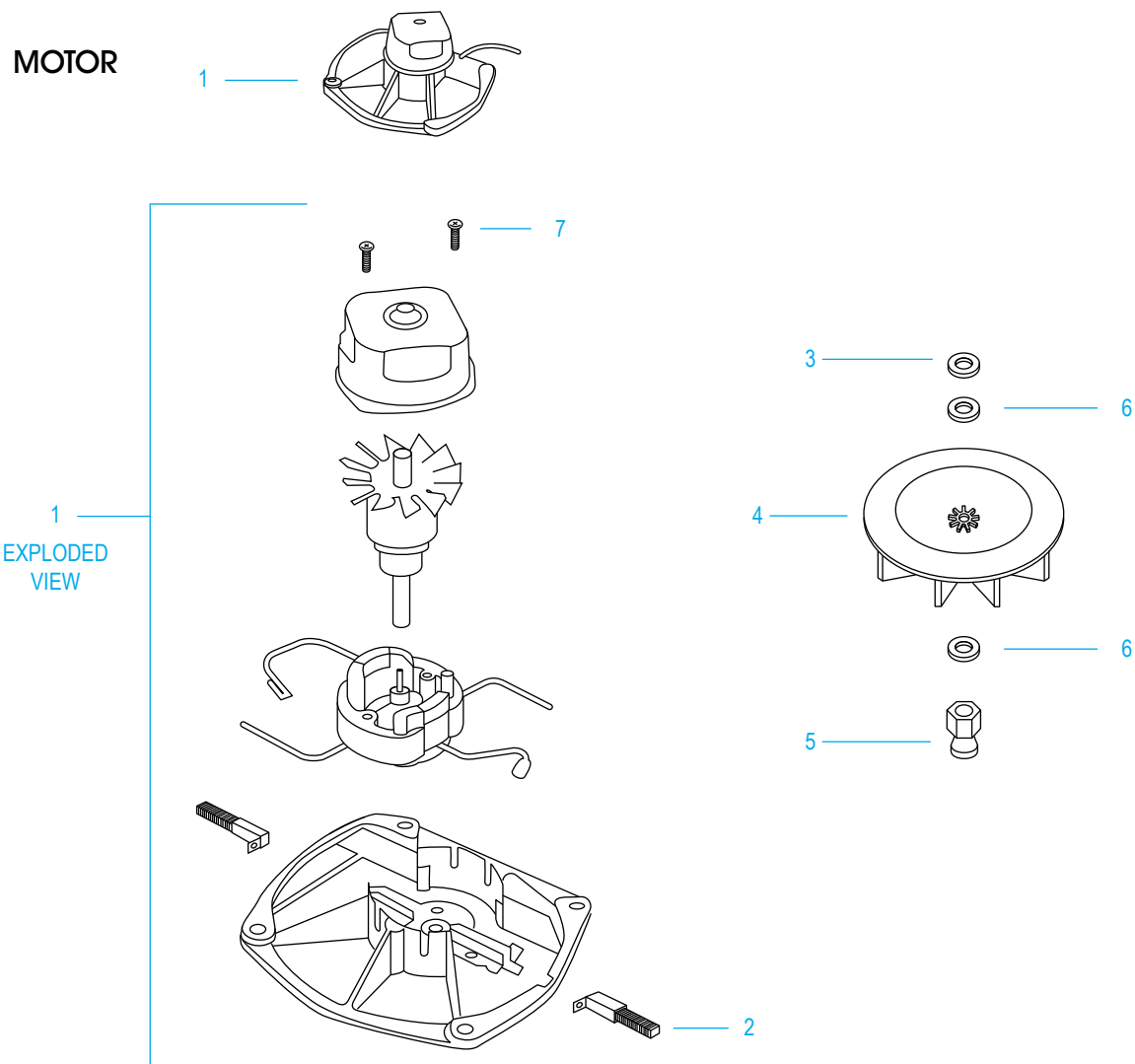
1-800-295-5510
 uline.com

HANDLE PARTS LIST CONTINUED

#	DESCRIPTION	QTY.	ULINE PART NO.	MFG. PART NO.
11	Screws - Packaged	1	-----	60947
12	Housing - Switch (RH)	1	-----	76644-308N
13	Supply Cord Assembly	1	-----	36577A-27
14	Upright Handle & Grip Assembly	1	-----	15774-3SV
	Cord - Extension (50 FT) (Not Shown)	1	-----	76224
	Cord Lock (Not Shown)	1	-----	76225-355N
	Retainer - Cord (Lower) (Not Shown)	1	-----	13154B-355N
	Tube - Handle (Lower) (Not Shown)	1	-----	12637-14
	Handle Socket Assembly (Not Shown)	1	H-3480-HNDL	38183-4SV
	Shield - Handle Socket (Not Shown)	1	-----	36439
	Screw Package (Not Shown)	1	-----	62082-1

ULINE H-3480
SANITAIRE® QUIET CLEAN
INDUSTRIAL VACUUM

1-800-295-5510
 uline.com

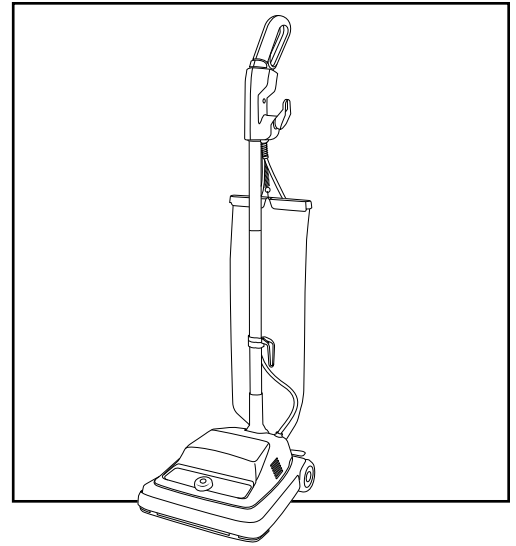


#	DESCRIPTION	QTY.	ULINE PART NO.	MFG. PART NO.
1	Motor Assembly - Packaged	1	-----	54352-16
2	Motor Brush Assembly	2	-----	UAU-000000-00K03
3	Washer Package	1	-----	53188-2
4	Fan Blower - Motor	1	H-3480FANMTR	UAU-000000-00K02
5	Pulley - Motor	1	-----	UAU-000000-00K06
6	Washer - Fan Package	1	H-3480WASHER	53148-1
7	Screw Package	1	-----	62082-1

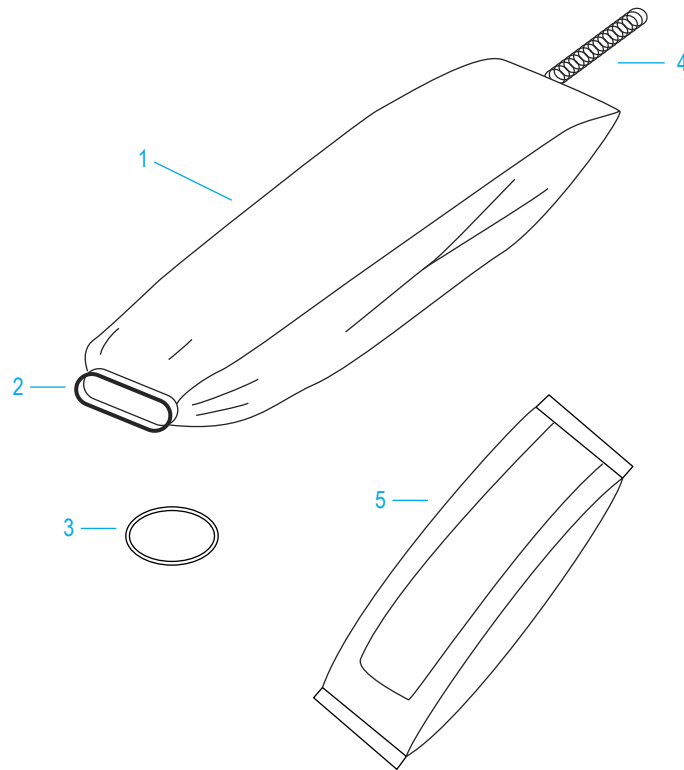
ULINE H-3480

**ASPIRATEUR
SANITAIRE® INDUSTRIEL
« QUIET CLEAN »**

1-800-295-5510
uline.ca

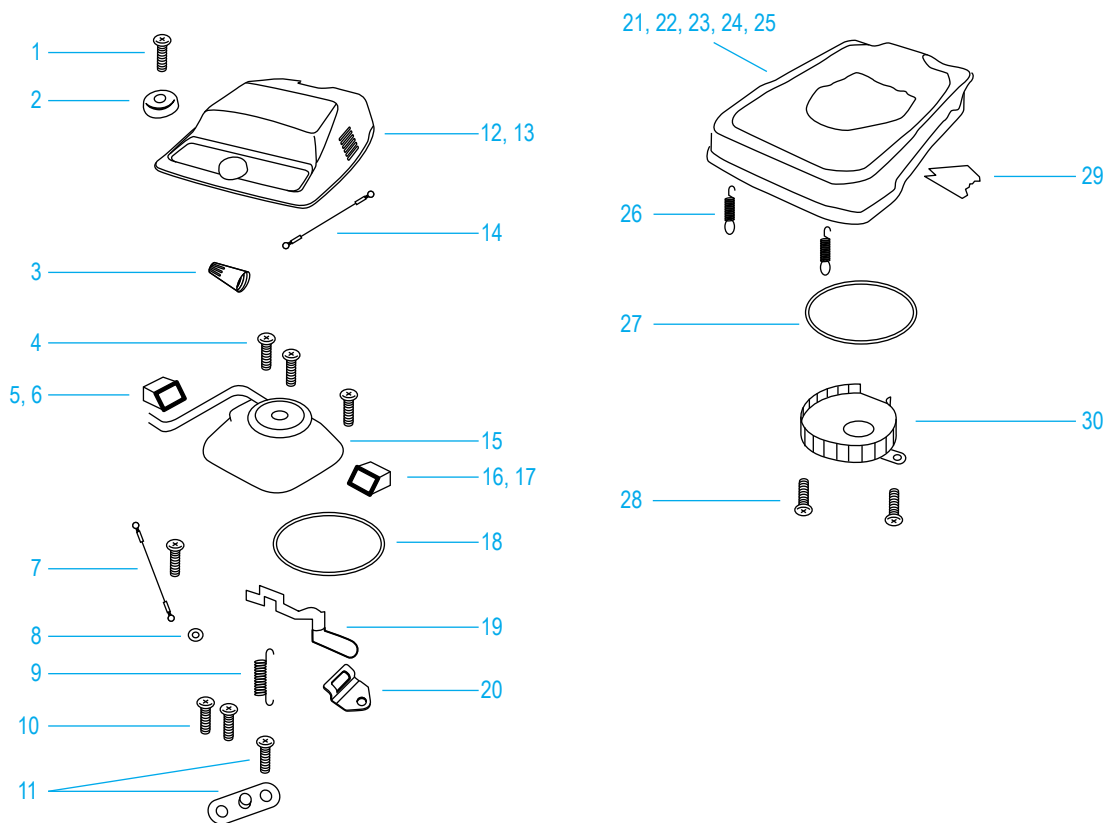


SAC



#	DESCRIPTION	QTÉ	RÉF. ULINE	RÉF. DE FABRICATION
1	Sac à fermetures éclair	1	H-3480-ZBA	53469-28
2	Tube à poussière surmoulé	1	-----	77491
3	Ressort expandeur	1	-----	48410
4	Ressort de sac	1	-----	47722
5	Sac à poussière Syn ST pour aspirateur vertical	1	-----	63213
	Ensemble de quincaillerie (non illustré)	1	-----	49461B-5

BASE ET COUVERCLE



#	DESCRIPTION	QTÉ	RÉF. ULINE	RÉF. DE FABRICATION
1	Ensemble de vis	1	-----	53143
2	Ensemble molette et graphiques	1	-----	38053-5
3	Capuchon de connexion	1	-----	53214-1
4	Vis	1	-----	53238-13
5	Ensemble de conduits	1	-----	56383-1SV
6	Isolant adhésif	1	-----	49052-3
7	Ensemble câble et terminaisons	1	-----	54177
8	Écrou	1	-----	53213-4
9	Ressort de rappel de pédale	1	-----	53097
10	Ensemble de vis	1	-----	53238-13
11	Ensemble attache et vis	1	-----	53140
12	Couvercle et plaque-marque	1	-----	54097-7
13	Plaque-marque (entrepreneur)	1	-----	79514
14	Ensemble câble et terminaisons	1	-----	54173-1
15	Ensemble de moteur	1	H-3480-MOTOR	54352-16

LISTE DE PIÈCES DE BASE ET COUVERCLE SUITE

#	DESCRIPTION	QTÉ	RÉF. ULINE	RÉF. DE FABRICATION
16	Ensemble de conduits	1	-----	56382-1SV
17	Isolant adhésif	1	-----	49052-3
18	Bague d'étanchéité de moteur	1	-----	30517
19	Pédale	1	-----	24834A-5
20	Ressort de retenue adaptatif	1	-----	37034
21	Ensemble de la base	1	-----	55726-32
22	Came (droite)	1	-----	24964A-1
23	Came (gauche)	1	-----	24965A-1
24	Rivet à épaulement	1	-----	53118
25	Rondelles en acier - Jeu 1	1	-----	53133
26	Ressorts de couvercle	1	-----	53117
27	Bague d'étanchéité de moteur	1	-----	30517
28	Ensemble de vis	1	-----	53238-14
29	Coiffe de roue	1	-----	36263
30	Volute	1	-----	13770-1

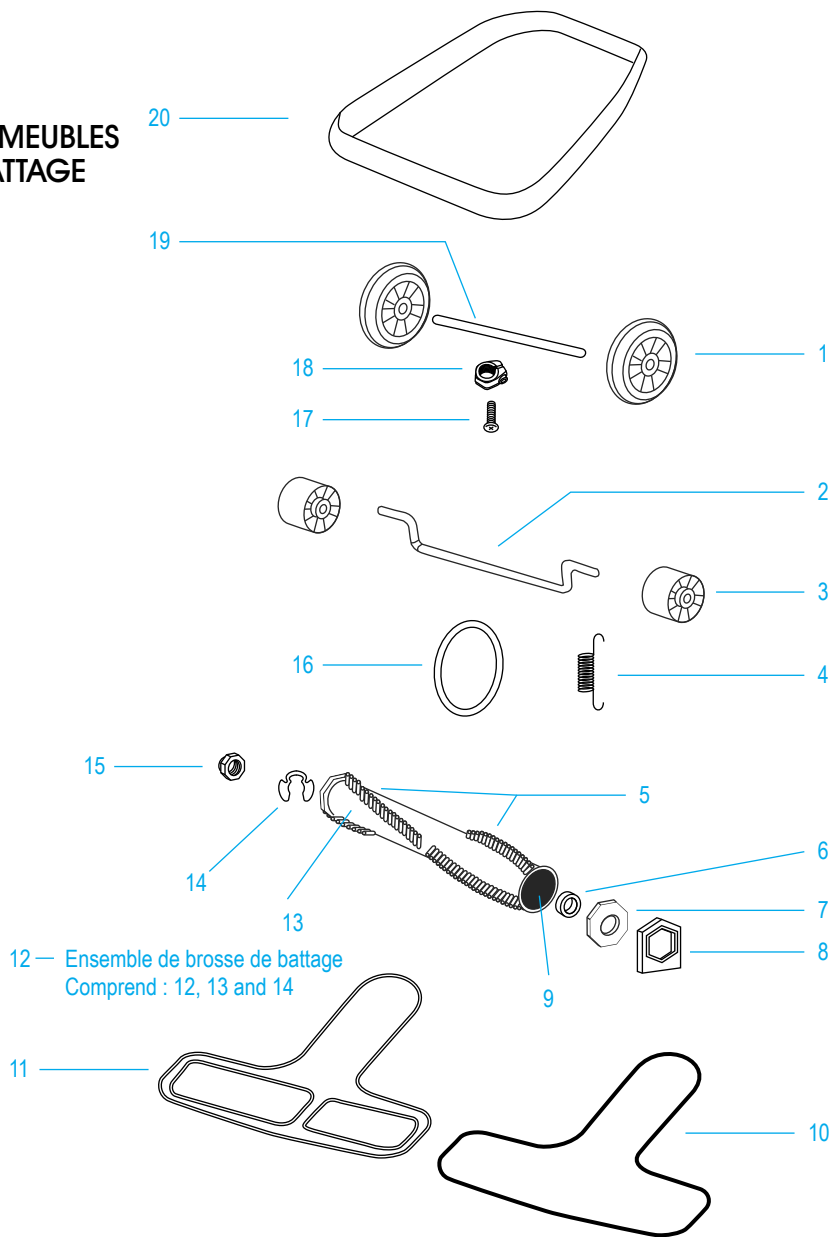
ULINE H-3480

**ASPIRATEUR
SANITAIRE® INDUSTRIEL
« QUIET CLEAN »**

1-800-295-5510

uline.ca

PROTECTEUR DE MEUBLES
ET BROSSE DE BATTAGE



#	DESCRIPTION	QTÉ	RÉF. ULINE	RÉF. DE FABRICATION
1	Roue arrière	2	-----	76370-3SV
2	Essieu avant	1	-----	35947A
3	Roue avant	2	-----	35859A-1
4	Ressort d'essieu	1	-----	53076-2
5	Bande de brosse de battage	1	H-3480-STRIP	52282-4
6	Ensemble palier et bague de retenue	1	H-3480-BRG	54256-1
7	Coiffe de brosse de battage	2	H-3480-CAP	260574A
8	Couvercle de coiffe	2	H-3480-CAPCV	26059A
9	Tube de brosse de battage	1	H-3480-TUBE	13236-3
10	Isolant adhésif	1	-----	46538-4

ULINE H-3480**ASPIRATEUR****SANITAIRE® INDUSTRIEL****« QUIET CLEAN »**

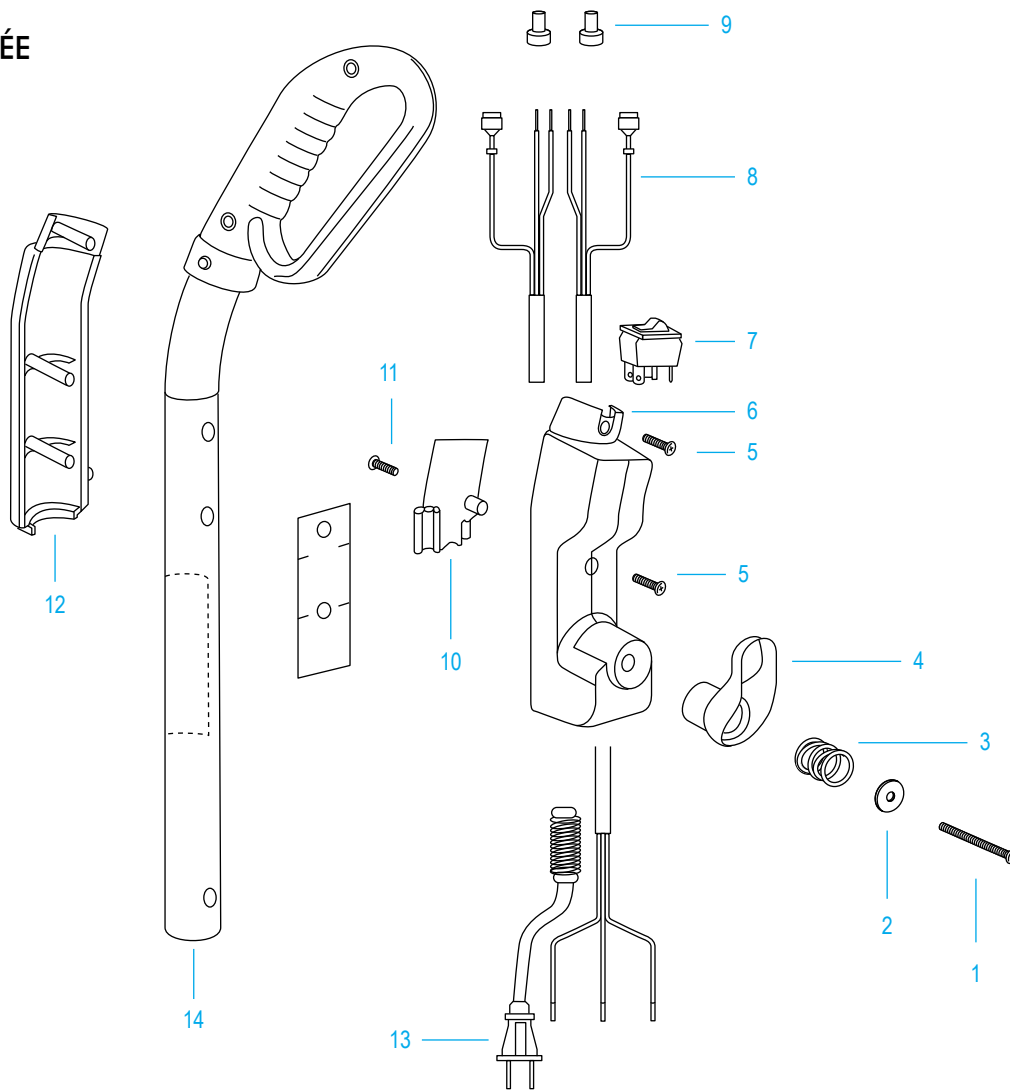
1-800-295-5510

uline.ca

LISTE DE PIÈCES DE PROTECTEUR DE MEUBLES ET DE BROSSÉ DE BATTAGE SUITE

#	DESCRIPTION	QTÉ	RÉF. ULINE	RÉF. DE FABRICATION
11	Plaque de dessous	1	-----	25922-1
12	Ensemble de brosse de battage	1	H-3480-ROLL	53270
13	Brosse de battage	1	-----	25937
14	Bague de retenue	2	-----	53184
15	Écrou freiné	1	-----	53158
16	Courroie d'entraînement de brosse de battage	1	H-2549-52100	52100C-12
17	Ensemble de vis	1	-----	53238-11
18	Attache d'essieu	1	-----	55535-2
19	Essieu arrière	1	-----	37183
20	Protecteur de meubles	1	-----	28504-1
	Ensemble roue et essieu (non illustré)	1	-----	37234-5SV
	Ensemble de roue et rondelle (non illustré)	1	-----	53110
	Ensemble d'écrou à pression (non illustré)	1	-----	53121

POIGNÉE



#	DESCRIPTION	QTÉ	RÉF. ULINE	RÉF. DE FABRICATION
1	Vis	1	-----	53238-18
2	Rondelle	1	-----	60946
3	Ressort	1	-----	60945
4	Crochet à cordon (à dégagement rapide)	1	-----	28316-308N
5	Vis	2	-----	53197-1
6	Boîtier d'interrupteur (gauche)	1	-----	76643-308N
7	Interrupteur à bascule	1	-----	27871-1
8	Ensemble de cordon d'alimentation supérieur	1	-----	82470
9	Épissure de fil 5	2	-----	60192-1
10	Bouclier de câblage	1	-----	59741-316N

ULINE H-3480

ASPIRATEUR

SANITAIRE® INDUSTRIEL

« QUIET CLEAN »

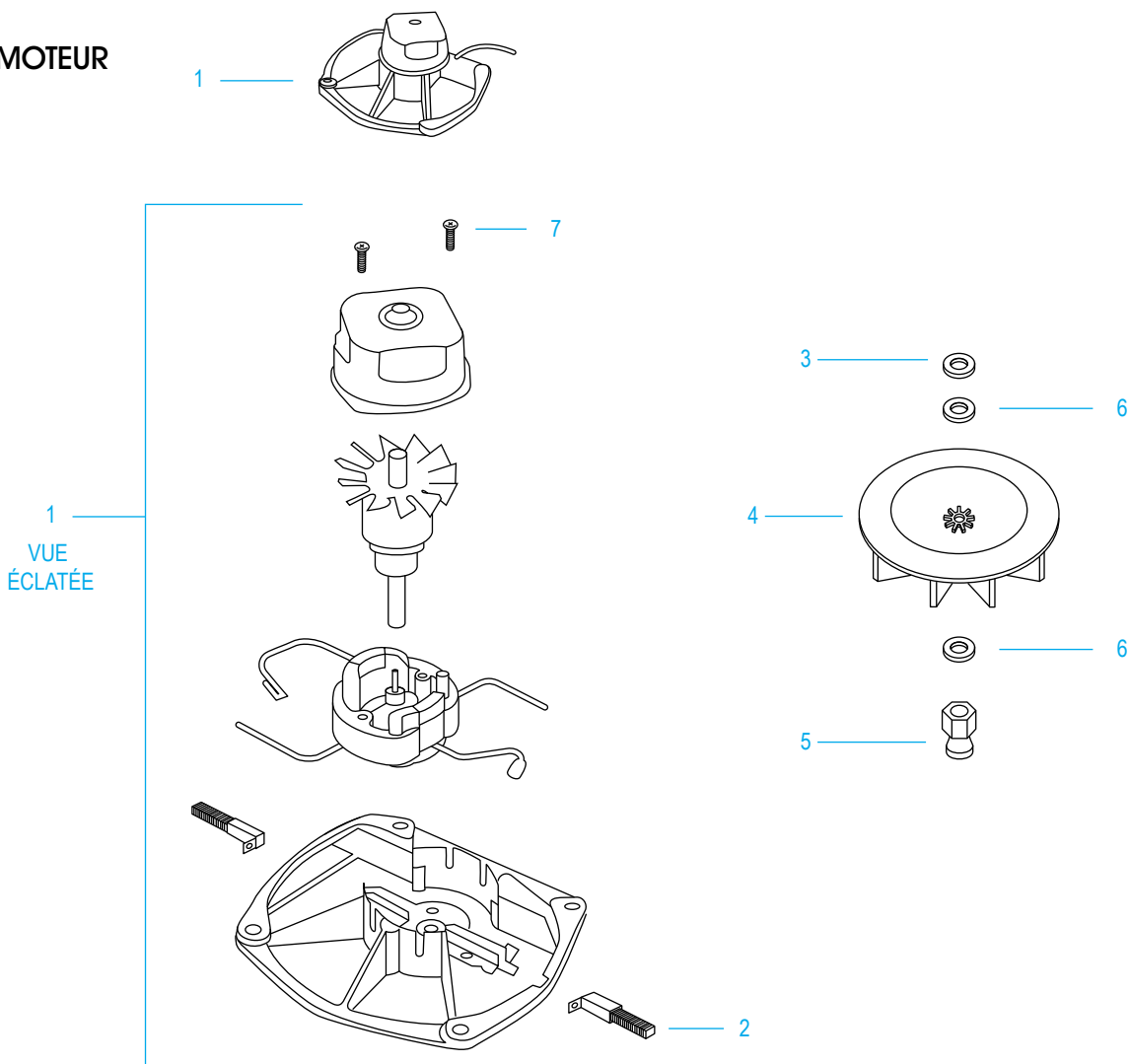
1-800-295-5510

uline.ca

LISTE DE PIÈCES DE POIGNÉE SUITE

#	DESCRIPTION	QTÉ	RÉF. ULINE	RÉF. DE FABRICATION
11	Vis	1	-----	60947
12	Boîtier d'interrupteur (droit)	1	-----	76644-308N
13	Ensemble de cordon d'alimentation	1	-----	36577A-27
14	Ensemble de poignée verticale	1	-----	15774-3SV
	Rallonge (15 m [50 pi]) (non illustrée)	1	-----	76224
	Dispositif de verrouillage de cordon (non illustré)	1	-----	76225-355N
	Crochet à cordon (inférieur) (non illustré)	1	-----	13154B-355N
	Tube de poignée (inférieur) (non illustré)	1	-----	12637-14
	Ensemble de douille de poignée (non illustré)	1	H-3480-HNDL	38183-4SV
	Bouclier de douille de poignée (non illustré)	1	-----	36439
	Ensemble de vis (non illustré)	1	-----	62082-1

MOTEUR



#	DESCRIPTION	QTÉ	RÉF. ULINE	RÉF. DE FABRICATION
1	Ensemble de moteur	1	-----	54352-16
2	Balai de moteur	2	-----	UAU-000000-00K03
3	Rondelle	1	-----	53188-2
4	Ventilateur de moteur	1	H-3480FANMTR	UAU-000000-00K02
5	Roue de moteur	1	-----	UAU-000000-00K06
6	Rondelle de ventilateur	1	H-3480WASHER	53148-1
7	Ensemble de vis	1	-----	62082-1