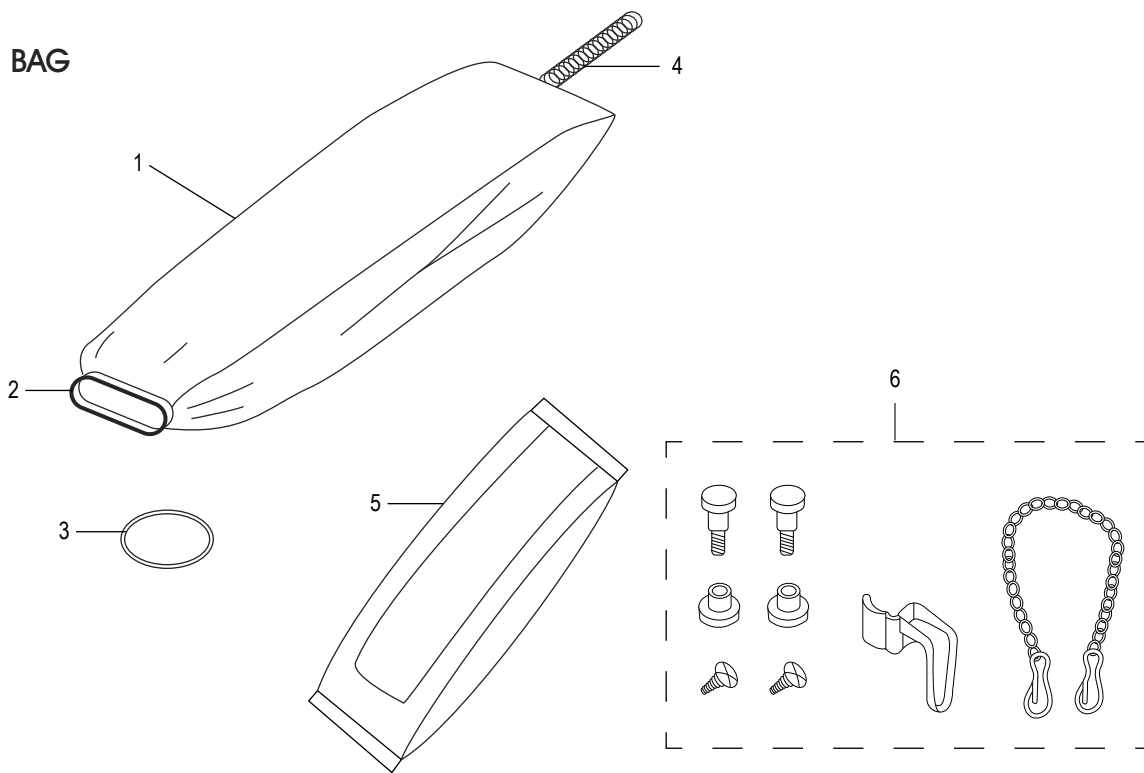
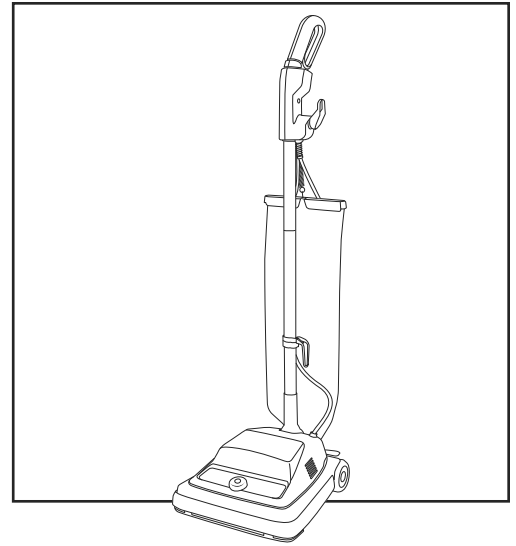


ULINE H-3480
SANITAIRE®
INDUSTRIAL VACUUM

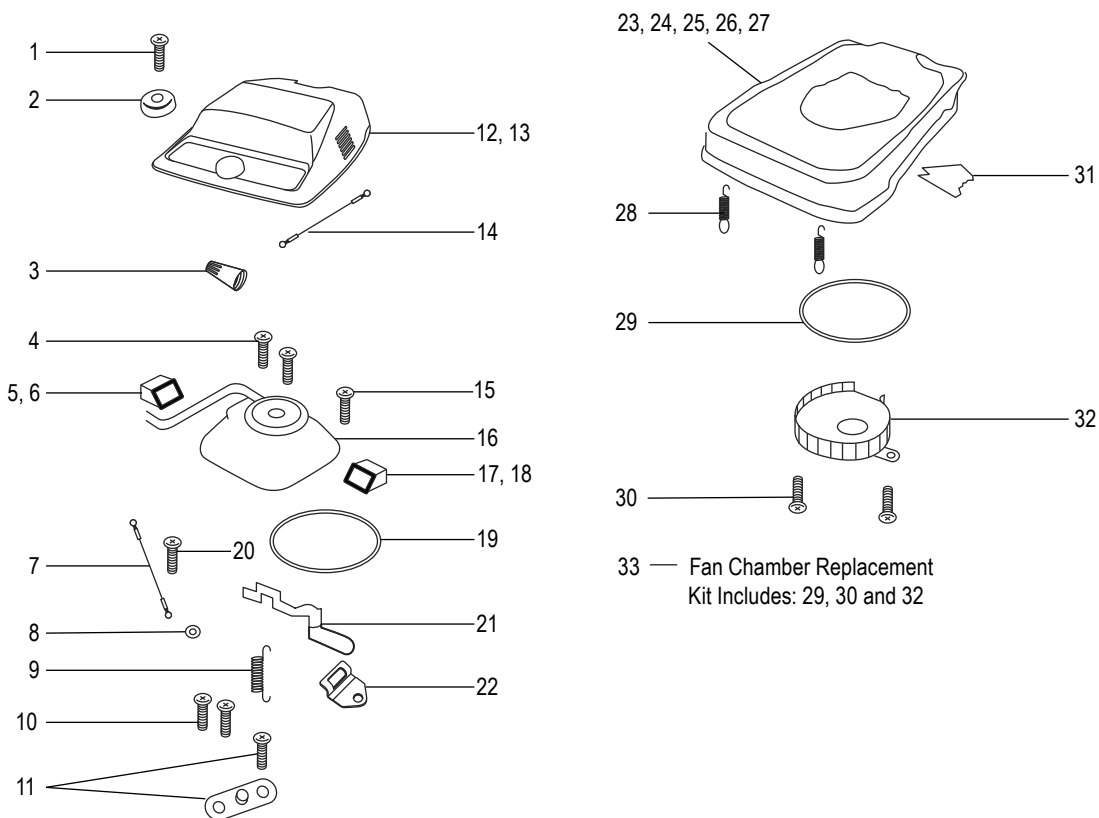
1-800-295-5510
 uline.com

Para Español, vea páginas 9-16.
 Pour le français, consulter les pages 17-24.



#	DESCRIPTION	QTY.	ULINE PART NO.	MFG. PART NO.
1	Zipper Bag Assembly – Package	1	H-3480-ZBA	53469-28
2	Dirt Tube and Overmold Assembly	1	H-3480-DTUBE	77491
3	Spring – Garter	1	H-3480-SGRTR	48410
4	Spring – Bag	1	H-3480-SBAG	47722
5	Upright Syn ST Dustbag	1	S-13926	63213B-10
6	Hardware Package Includes: • Handle Screw Assembly (2) • Screw (2) • Lower Cord Detainer (1) • Bag Chain Assembly (1)	1	H-3480-SP5	46461B-5
	Zipper Handle Chain Assembly (Not Shown)	1	-----	782211

BASE AND HOOD



#	DESCRIPTION	QTY.	ULINE PART NO.	MFG. PART NO.
1	Screw Package	10	H-3480-SCPKG	53143
2	Knob and Graphics Assembly	1	H-3480-KNOB	38053-5
3	Wire Nuts Package	10	-----	53214-1
4	Screw Package	1	-----	53238-13
5	Duct Assembly	1	-----	56383-1SV
6	Tape - Foam	1	-----	49052-3
7	Wire and Terminal Assembly	1	-----	54177
8	Nuts Package	10	-----	53213-4
9	Spring - Foot Pedal Package	1	H-3480-53097	53097
10	Screw Package	10	-----	53238-13
11	Clamp and Screw Assembly Package	1	-----	53140
12	Hood and Nameplate Assembly	1	-----	54097-7
13	Nameplate (Contractor)	1	-----	79514
14	Wire Assembly (Grounding)	1	-----	54173-1
15	Screw Package	10	-----	53238-13
16	Motor Assembly - Packaged (See Page 8)	1	H-3480-MOTOR	54352-17

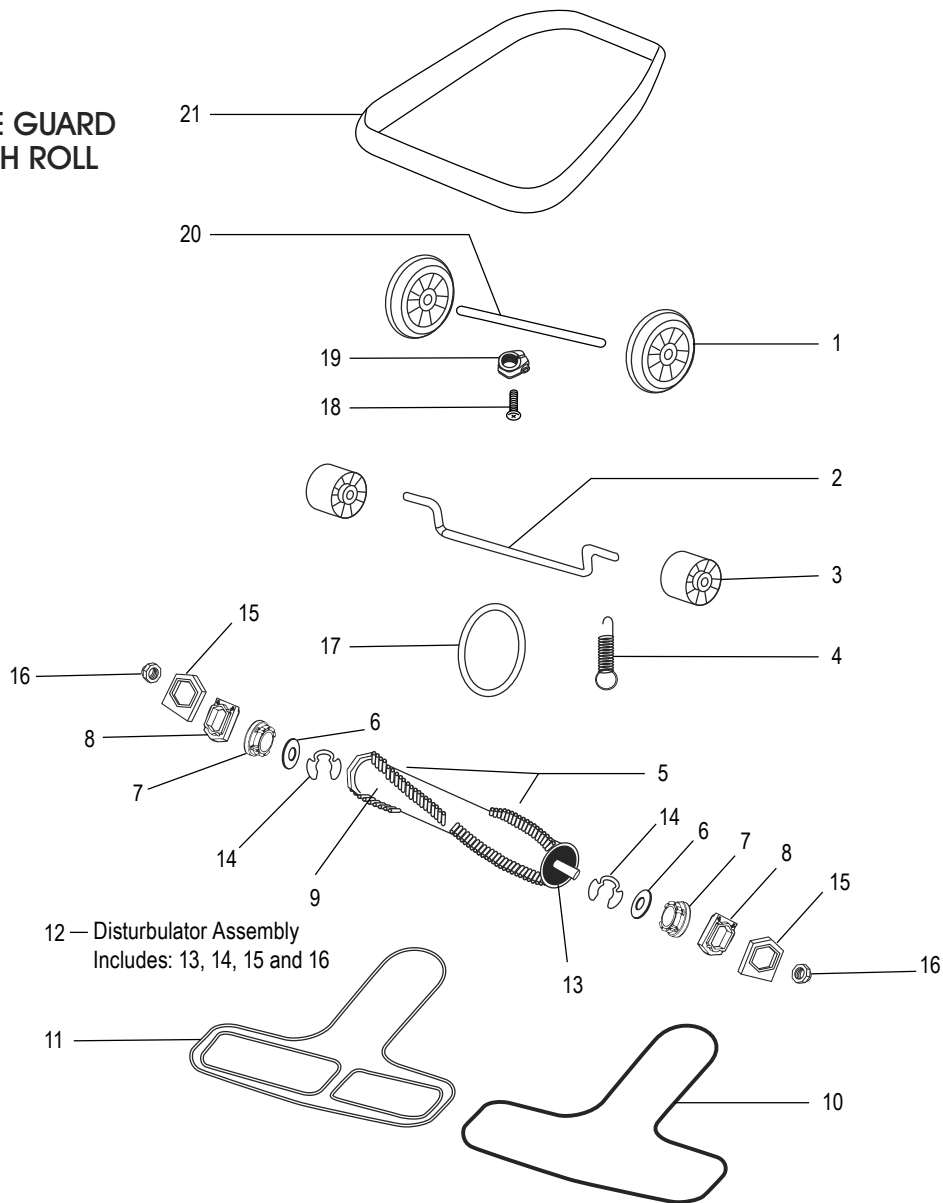
BASE AND HOOD PARTS LIST CONTINUED

#	DESCRIPTION	QTY.	ULINE PART NO.	MFG. PART NO.
17	Duct Assembly	1	-----	56383SV
18	Tape – Foam	1	-----	49052-3
19	Gasket – Motor Seal	1	H-2549-30517	30517A
20	Screw Package	10	-----	53238-11
21	Pedal – Foot	1	H-3480-PEDLQ	24834A-5
22	Spring – Adapt Retainer	1	H-6480-SPRGQ	37034
23	Base Assembly	1	H-3480-BASE	55726-32
24	Cam (Right)	1	-----	24964A-1
25	Cam (Left)	1	-----	24965A-1
26	Rivet – Shoulder Package	1	-----	53118
27	Steel Washers – Package 1	10	-----	53133
28	Spring – Hood Package	1	H-3480-53117	53117
29	Gasket – Motor Seal	1	H-2549-30517	30517A
30	Screw Package	10	-----	53238-14
31	Cover – Wheel	1	-----	36263
32	Cover – Fan Scroll	1	H-3480-FSCVR	13770-1
33	Fan Chamber Replacement Kit	1	H-3480-52334	52334
	Small Board PCB-Speed Control (Not Shown)	1	H-3480-SMBRD	82509

ULINE H-3480
SANITAIRE®
INDUSTRIAL VACUUM

1-800-295-5510
 uline.com

**FURNITURE GUARD
 AND BRUSH ROLL**



#	DESCRIPTION	QTY.	ULINE PART NO.	MFG. PART NO.
1	Rear Wheel Assembly	2	H-3480-RWASB	763703
2	Axle - Front	1	-----	35947A
3	Wheel - Front	2	H-3480-FRTWL	35859A-1
4	Spring and Axle Package	1	H-3480SPGAXQ	53076-2
5	Bristle Strip Package	1	H-3480-STRIP	52282A-4
6	Washer - Felt	1	H-3480-49899	49899
7	Bearing and Retainer Assembly	1	H-3480-BRG	54256A-1
8	Cap - Disturbulator	2	H-3480-CAP	26057A
9	Tube - Disturbulator	1	H-3480-TUBE	13236-3
10	Tape - Foam	1	H-3480-TPFM	46538-4

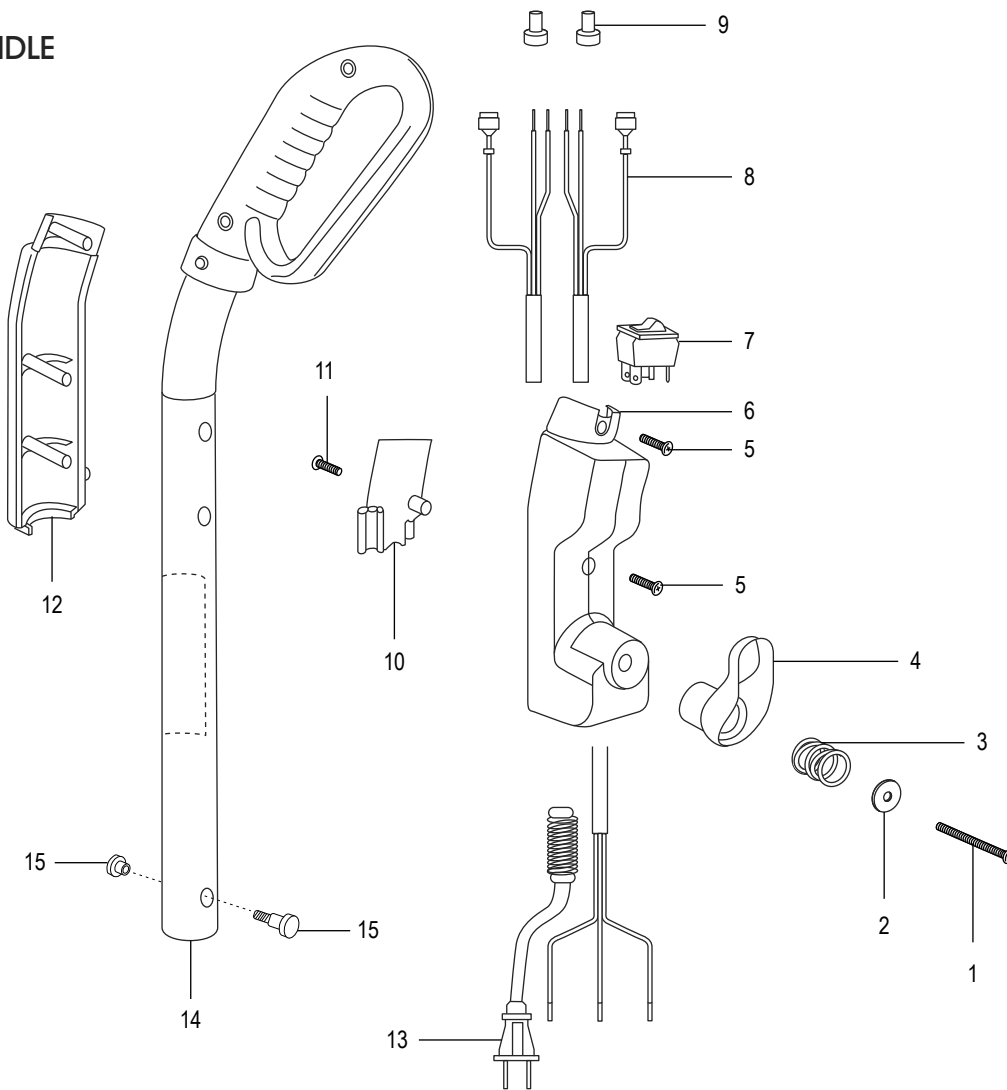
FURNITURE GUARD AND BRUSH ROLL PARTS LIST CONTINUED

#	DESCRIPTION	QTY.	ULINE PART NO.	MFG. PART NO.
11	Bottom Plate Assembly	1	H-3480-25922	25922-1
12	Disturbulator Assembly	1	H-3480-ROLL	53270A
13	Shaft – Disturbulator	1	H-3480-SHAFT	25937SAN
14	Klipring Package	2	H-3480-53184	53184
15	Cap – Cover	2	H-3480-CAPCV	26059A
16	Locknut Package	2	H-3480-53158	53158
17	Belt – Disturbulator Drive	1	H-2549-52100	66100-12
18	Screw Package	10	-----	53238-11
19	Axle Clamp – Packaged	1	-----	55535-2
20	Axle – Rear	1	H-3480-37183	37183
21	Guard – Furniture	1	-----	28504-1
	Wheel and Axle Assembly (Not Shown)	1	-----	37234-5SV
	Washer – Wheel Package (Not Shown)	1	-----	53110
	Push Nut Package (Not Shown)	10	H-3480-53121	53121

ULINE H-3480
SANITAIRE®
INDUSTRIAL VACUUM

1-800-295-5510
 uline.com

HANDLE



#	DESCRIPTION	QTY.	ULINE PART NO.	MFG. PART NO.
1	Screw Package	1	H-3480-SCRPK	53238-18
2	Washer – Packaged	1	H-3480-WSHPK	60946
3	Spring – Packaged	1	H-3480-SPRNG	60945
4	Retainer – Cord (Quick Release)	1	H-3480-RTCRD	28316-308N
5	Screw Package	2	-----	53197-1
6	Housing – Switch (LH)	1	H-3480-HSING	76643-308N
7	Switch – Rocker	1	H-3480-SR	27871A1
8	Upper Cord Assembly	1	H-3480-UCORD	82470
9	Wire Splice 5	2	-----	60192-1
10	Shield – Wiring	1	-----	59741-316N

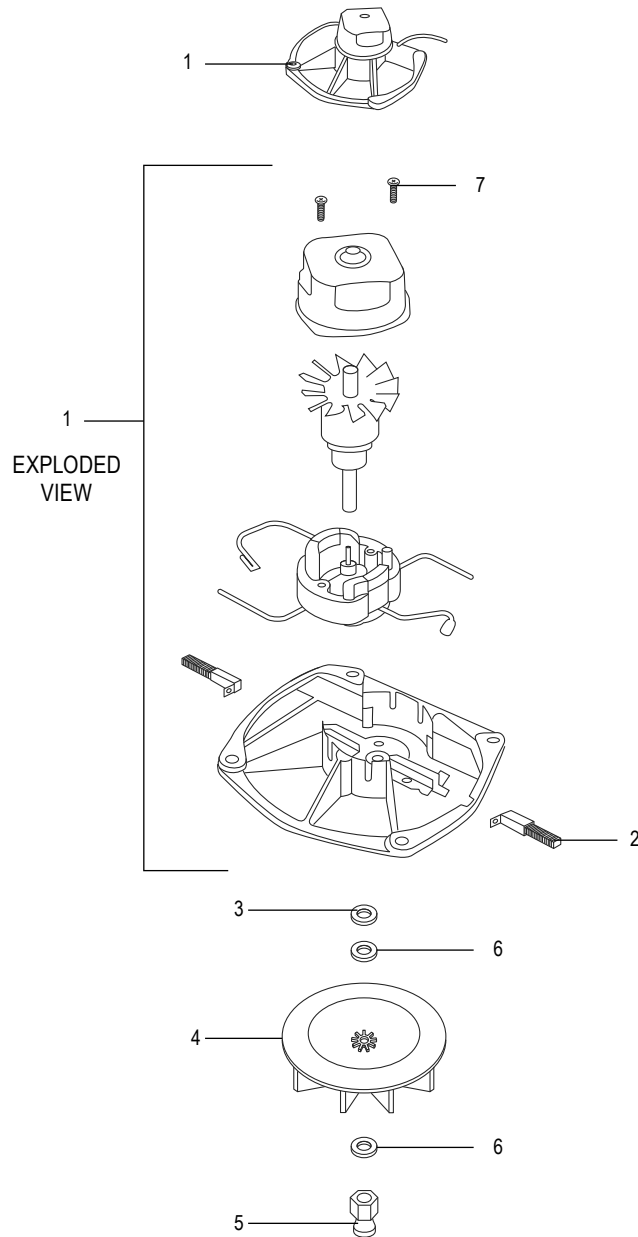
HANDLE PARTS LIST CONTINUED

#	DESCRIPTION	QTY.	ULINE PART NO.	MFG. PART NO.
11	Screws – Packaged	1	-----	60947
12	Housing – Switch (RH)	1	H-3480-HSRT	76644-308N
13	Supply Cord Assembly	1	H-3480-SCORD	36577A-27
14	Upright Handle and Grip Assembly	1	H-3480-UHGA	157743
15	Screw and Nut Assembly	2	H-3480-SNA	53198A-1
	Cord – Extension (50 FT) (Not Shown)	1	H-2268-76224	76224
	Cord Hooks (Upper and Lower) (Not Shown)	1	H-3480-LCR	53574A-5
	Tube – Handle (Lower) (Not Shown)	1	H-3480-LTUBE	12637-14
	Handle Socket Assembly (Not Shown)	1	H-3480-HNDL	38183-4SV
	Shield – Handle Socket (Not Shown)	1	-----	36439

ULINE H-3480
SANITAIRE®
INDUSTRIAL VACUUM

1-800-295-5510
 uline.com

MOTOR



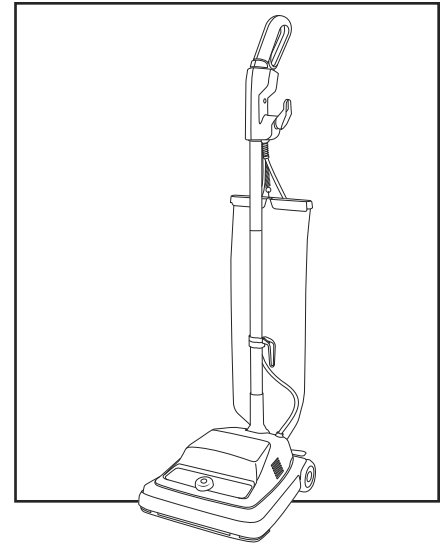
#	DESCRIPTION	QTY.	ULINE PART NO.	MFG. PART NO.
1	Motor Assembly – Packaged (Includes Parts 2–7)	1	H-3480-MOTOR	54352-17
2	Motor Brush Assembly	2	H-3480-BRUSH	UAU-000000-00K03
3	Washer Package	1	H-3480-53188	53188-2
4	Fan Blower – Motor	1	H-3480FANMTR	12988
5	Pulley – Motor	1	H-3480PULLEY	UAU-000000-00K06
6	Washer – Fan Package	10	H-3480WASHER	53148-1
7	Screw Package	1	H-3480-SP1	62082-1

ULINE H-3480

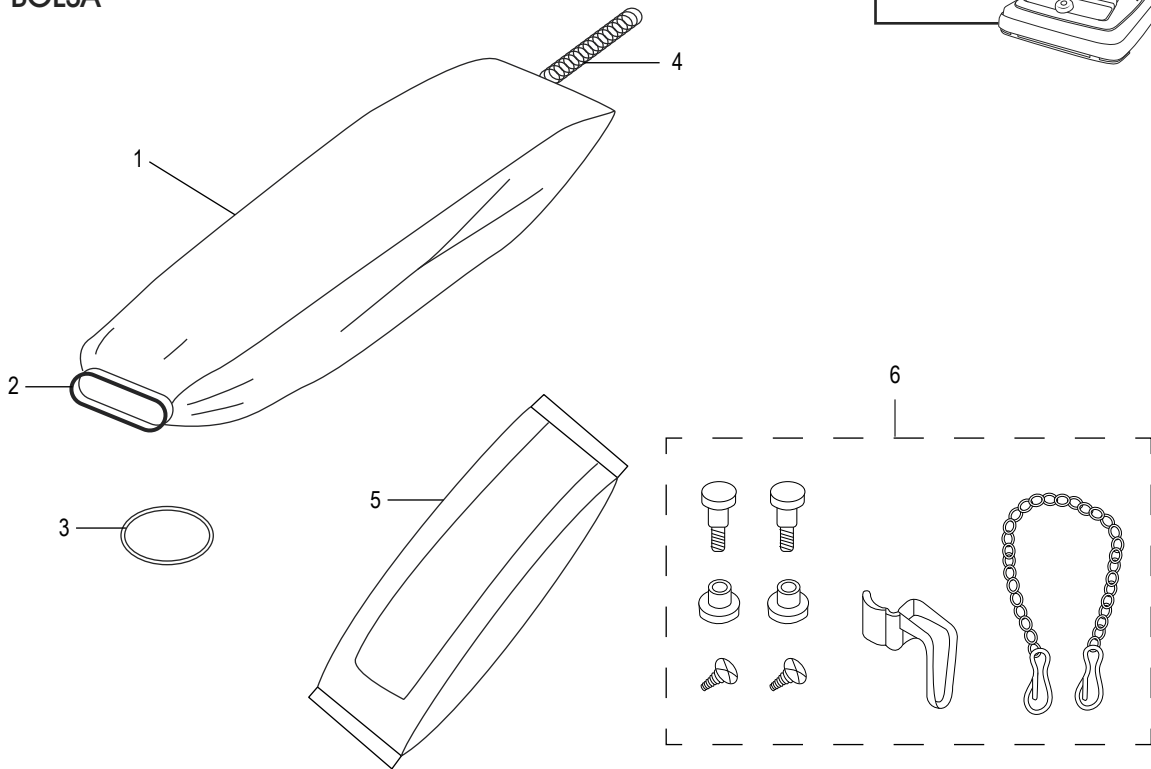
**SANITAIRE®
ASPIRADORA INDUSTRIAL**

800-295-5510

uline.mx

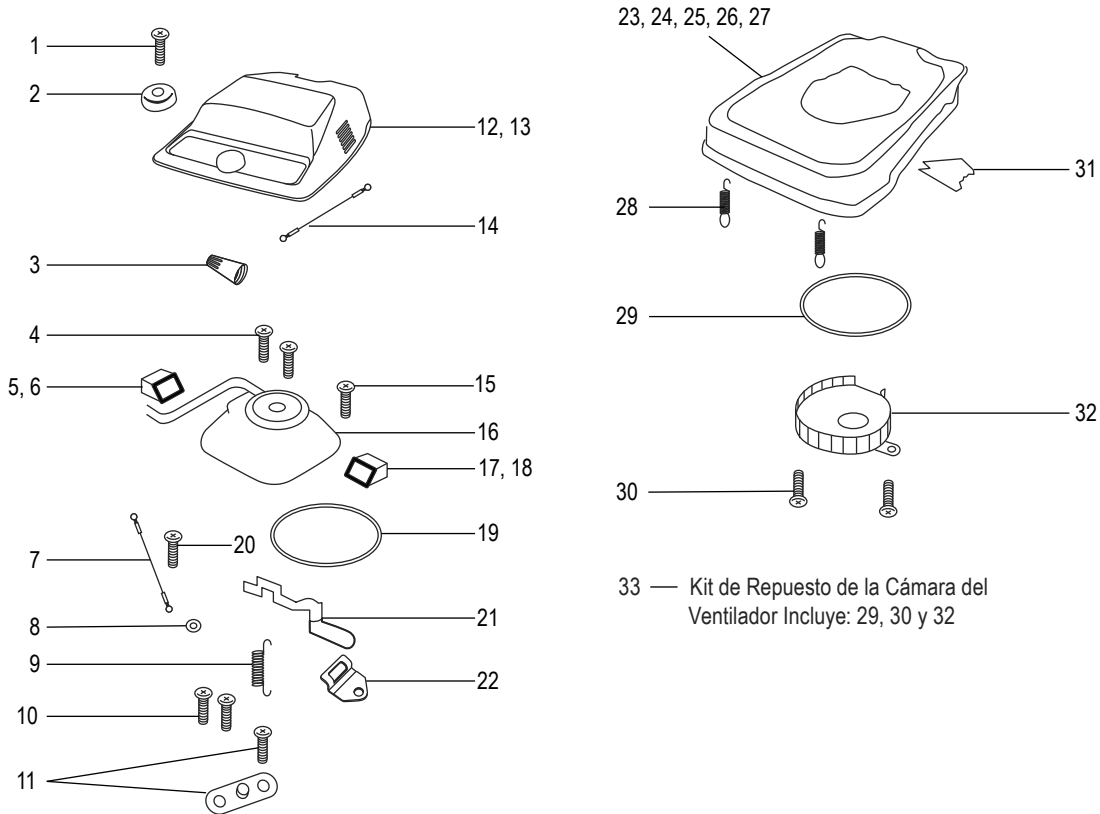


BOLSA



#	DESCRIPCIÓN	CANT.	NO. DE PARTE DE ULINE	NO. DE PARTE DEL FABRICANTE
1	Ensamble de la Bolsa con Cierre – Paquete	1	H-3480-ZBA	53469-28
2	Ensamble del Tubo Aspirador y Sobremoldeado	1	H-3480-DTUBE	77491
3	Resorte – Banda	1	H-3480-SGRTR	48410
4	Resorte – Bolsa	1	H-3480-SBAG	47722
5	Bolsa de Polvo Vertical Syn ST	1	S-13926	63213B-10
6	Paquete de Tornillería Incluye: • (2) Ensamblajes de Tornillos del Asa • (2) Tornillos • (1) Gancho Inferior para Cable • (1) Ensamble de la Cadena para Bolsa	1	H-3480-SP5	46461B-5
	Ensamble de la Cadena para el Asa del Cierre (No se muestra)	1	-----	782211

BASE Y TAPA



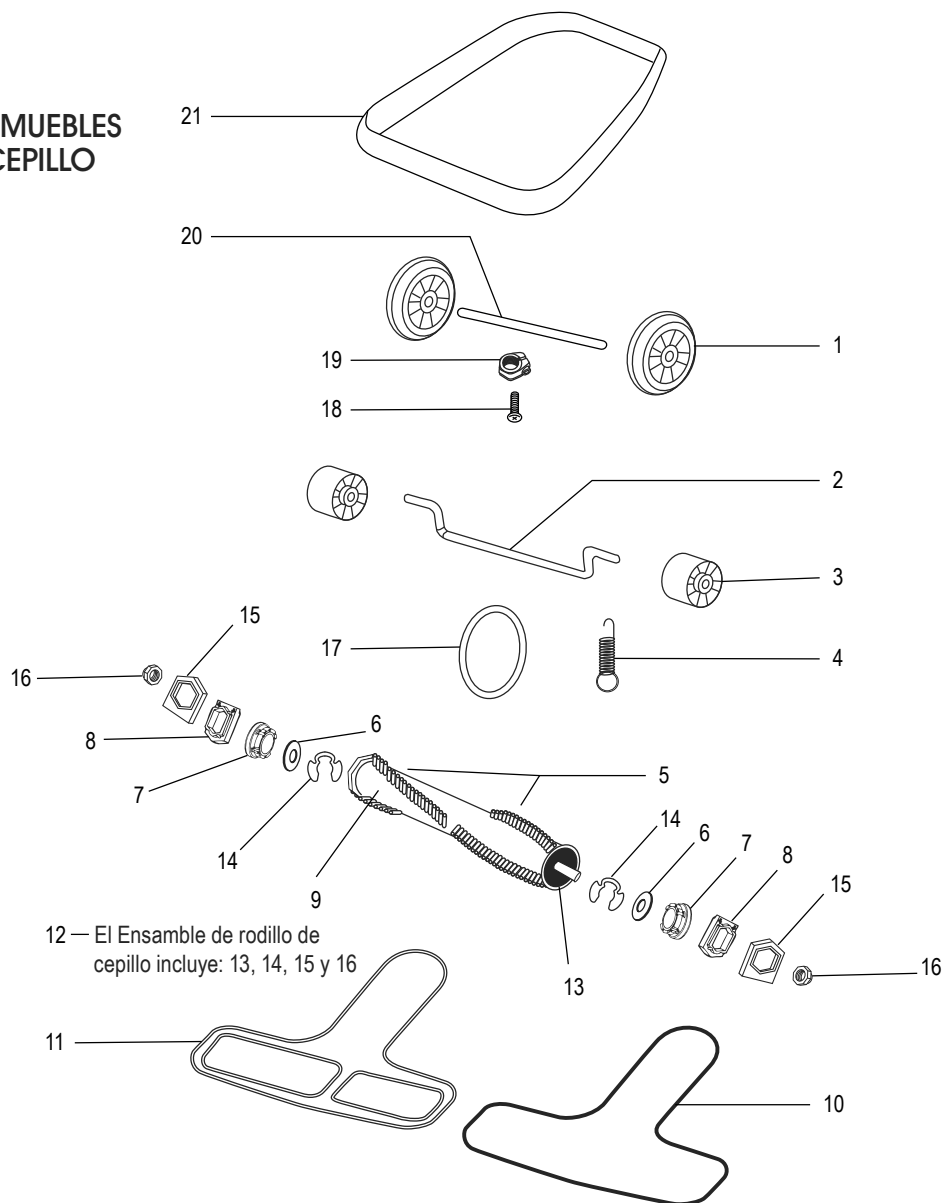
33 — Kit de Repuesto de la Cámara del Ventilador Incluye: 29, 30 y 32

#	DESCRIPCIÓN	CANT.	NO. DE PARTE DE ULINE	NO. DE PARTE DEL FABRICANTE
1	Paquete de Tornillos	10	H-3480-SCPKG	53143
2	Ensamble de Perilla y Gráficos	1	H-3480-KNOB	38053-5
3	Paquete de Tuercas para Cable	10	-----	53214-1
4	Paquete de Tornillos	1	-----	53238-13
5	Ensamble del Ducto	1	-----	56383-1SV
6	Cinta – Espuma	1	-----	49052-3
7	Ensamble de Alambre y Terminal	1	-----	54177
8	Paquete de Tuercas	10	-----	53213-4
9	Resorte – Paquete del Pedal	1	H-3480-53097	53097
10	Paquete de Tornillos	10	-----	53238-13
11	Paquete de Ensamble de Abrazadera y Tornillo	1	-----	53140
12	Ensamble de la Tapa y la Placa de Identificación	1	-----	54097-7
13	Placa de Identificación (Contratista)	1	-----	79514
14	Ensamble de Alambre (Para Hacer Tierra)	1	-----	54173-1
15	Paquete de Tornillos	10	-----	53238-13
16	Ensamble del Motor – Empacado (Vea Página 16)	1	H-3480-MOTOR	54352-17

CONTINUACIÓN DE LISTA DE PARTES DE LA BASE Y LA TAPA

#	DESCRIPCIÓN	CANT.	NO. DE PARTE DE ULINE	NO. DE PARTE DEL FABRICANTE
17	Ensamble del Ducto	1	-----	56383SV
18	Cinta – Espuma	1	-----	49052-3
19	Junta – Sello del Motor	1	H-2549-30517	30517A
20	Paquete de Tornillos	10	-----	53238-11
21	Pedal v Pie	1	H-3480-PEDLQ	24834A-5
22	Resorte – Adaptador del Retenedor	1	H-6480-SPRGQ	37034
23	Ensamble de la Base	1	H-3480-BASE	55726-32
24	Leva (derecha)	1	-----	24964A-1
25	Leva (izquierda)	1	-----	24965A-1
26	Remache – Paquete de Bloqueo	1	-----	53118
27	Rondanas de Acero – Paquete	10	-----	53133
28	Resorte – Paquete de la Tapa	1	H-3480-53117	53117
29	Junta – Sello del Motor	1	H-2549-30517	30517A
30	Paquete de Tornillos	10	-----	53238-14
31	Cubierta – Llanta	1	-----	36263
32	Cubierta – Selector del Ventilador	1	H-3480-FSCVR	13770-1
33	Kit de Repuesto de la Cámara del Ventilador	1	H-3480-52334	52334
	Tablero Pequeño PCB - Control de Velocidades (No se muestra)	1	H-3480-SMBRD	82509

**PROTECTOR DE MUEBLES
Y RODILLO DE CEPILLO**

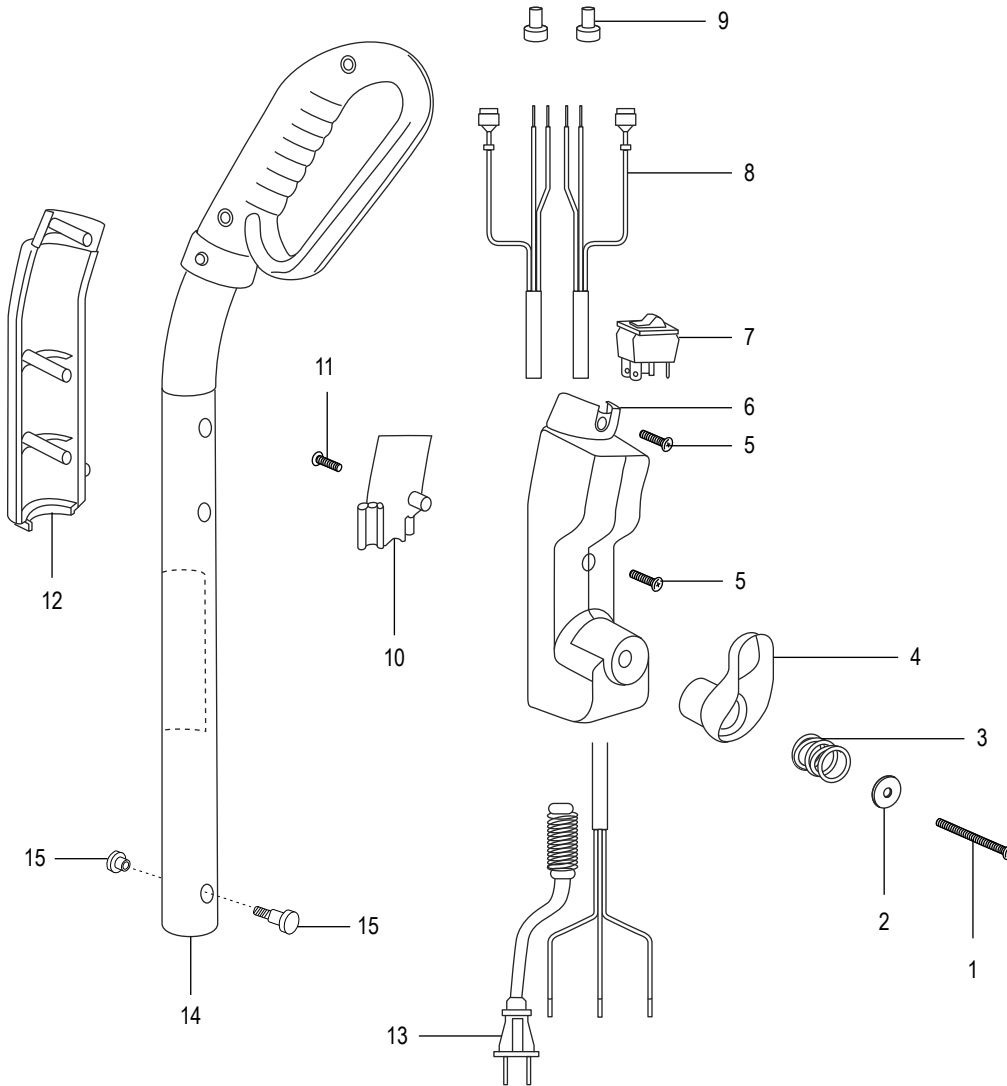


#	DESCRIPCIÓN	CANT.	NO. DE PARTE DE ULINE	NO. DE PARTE DEL FABRICANTE
1	Ensamble de la Llanta Trasera	2	H-3480-RWASB	763703
2	Eje - Delantero	1	-----	35947A
3	Llanta - Delantero	2	H-3480-FRTWL	35859A-1
4	Paquete de Resorte y Eje	1	H-3480SPGAXQ	53076-2
5	Paquete de Tiras de Cerdas	1	H-3480-STRIP	52282A-4
6	Rondana - Filtro	1	H-3480-49899	49899
7	Ensamble de Balero y Cohesivo	1	H-3480-BRG	54256A-1
8	Tapa - Rodillo de Cepillo	2	H-3480-CAP	26057A
9	Tubo - Rodillo de Cepillo	1	H-3480-TUBE	13236-3
10	Cinta - Espuma	1	H-3480-TPFM	46538-4

CONTINUACIÓN DE LISTA DE PARTES DEL PROTECTOR DE MUEBLES Y EL RODILLO DE CEPILLO

#	DESCRIPCIÓN	CANT.	NO. DE PARTE DE ULINE	NO. DE PARTE DEL FABRICANTE
11	Ensamble de la Placa Inferior	1	H-3480-25922	25922-1
12	Ensamble del Rodillo de Cepillo	1	H-3480-ROLL	53270A
13	Eje – Rodillo de Cepillo	1	H-3480-SHAFT	25937SAN
14	Paquete de Klipring	2	H-3480-53184	53184
15	Tapa – Cubierta	2	H-3480-CAPCV	26059A
16	Paquete de Contratuerca	2	H-3480-53158	53158
17	Banda Transportadora – Transmisión del Rodillo de Cepillo	1	H-2549-52100	66100-12
18	Paquete de Tornillos	10	-----	53238-11
19	Abrazadera del Eje – Empacada	1	-----	55535-2
20	Eje – Trasero	1	H-3480-37183	37183
21	Protector – Muebles	1	-----	28504-1
	Ensamble de Llanta y Eje (No se muestra)	1	-----	37234-5SV
	Rondana – Paquete de Llanta (No se muestra)	1	-----	53110
	Paquete de Tuercas a Presión (No se muestra)	10	H-3480-53121	53121

ASA



#	DESCRIPCIÓN	CANT.	NO. DE PARTE DE ULINE	NO. DE PARTE DEL FABRICANTE
1	Paquete de Tornillos	1	H-3480-SCRPK	53238-18
2	Rondanas – Empacadas	1	H-3480-WSHPK	60946
3	Resorte – Empacado	1	H-3480-SPRNG	60945
4	Retenedor – Cordón (Liberación Rápida)	1	H-3480-RTC RD	28316-308N
5	Paquete de Tornillos	2	-----	53197-1
6	Carcasa – Interruptor (mano izquierda)	1	H-3480-HSING	76643-308N
7	Interruptor – Basculante	1	H-3480-SR	27871A1
8	Ensamble del Cordón Superior	1	H-3480-UCORD	82470
9	Empalme para Cable	2	-----	60192-1
10	Protector – Cableado	1	-----	59741-316N

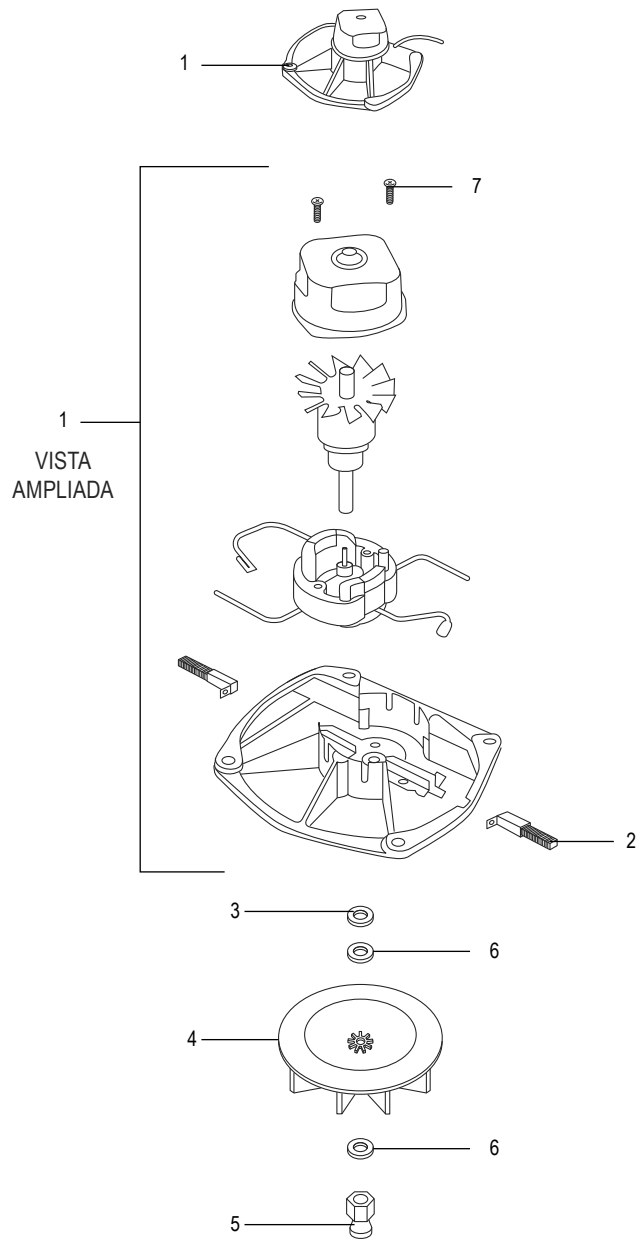
CONTINUACIÓN DE LISTA DE PARTES DEL ASA

#	DESCRIPCIÓN	CANT.	NO. DE PARTE DE ULINE	NO. DE PARTE DEL FABRICANTE
11	Tornillos – Empacados	1	-----	60947
12	Carcasa – Interruptor (mano derecha)	1	H-3480-HSRT	76644-308N
13	Ensamble del Cordón de Alimentación	1	H-3480-SCORD	36577A-27
14	Ensamble del Asa y el Agarre Vertical	1	H-3480-UHGA	157743
15	Ensamble de Tornillo y Tuerca	2	H-3480-SNA	53198A-1
	Cordón – Extensión (50 pies) (No se muestra)	1	H-2268-76224	76224
	Ganchos para el Cable (Superior e Inferior) (No se Muestran)	1	H-3480-LCR	53574A-5
	Tubo – Asa (Inferior) (No se muestra)	1	H-3480-LTUBE	12637-14
	Ensamble del Zócalo del Asa (No se muestra)	1	H-3480-HNDL	38183-4SV
	Protector – Zócalo del Asa (No se muestra)	1	-----	36439

ULINE H-3480
SANITAIRE®
ASPIRADORA INDUSTRIAL

800-295-5510
 uline.mx

MOTOR



#	DESCRIPCIÓN	CANT.	NO. DE PARTE DE ULINE	NO. DE PARTE DEL FABRICANTE
1	Ensamblado del Motor - Empacado (Incluye Partes del 2 al 7)	1	H-3480-MOTOR	54352-17
2	Ensamblado del Cepillo del Motor	2	H-3480-BRUSH	UAU-000000-00K03
3	Paquete de Rondanas	1	H-3480-53188	53188-2
4	Ventilador – Motor	1	H-3480FANMTR	12988
5	Polea – Motor	1	H-3480PULLEY	UAU-000000-00K06
6	Rondana – Paquete del Ventilador	10	H-3480WASHER	53148-1
7	Paquete de Tornillos	1	H-3480-SP1	62082-1

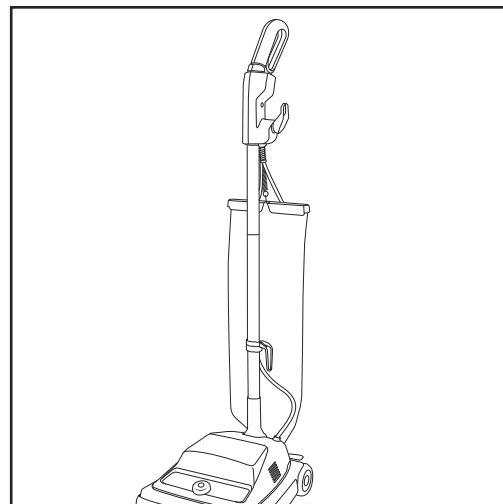
ULINE H-3480

SANITAIRE^{MD}

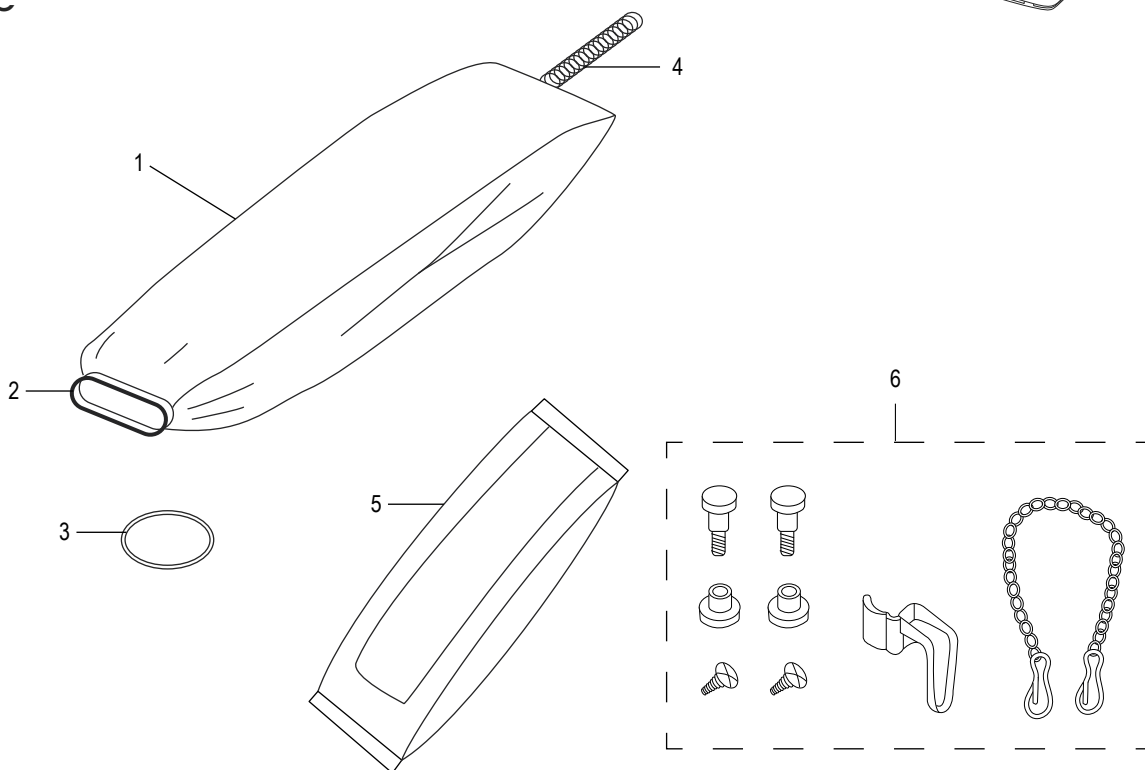
ASPIRATEUR INDUSTRIEL

1-800-295-5510

uline.ca

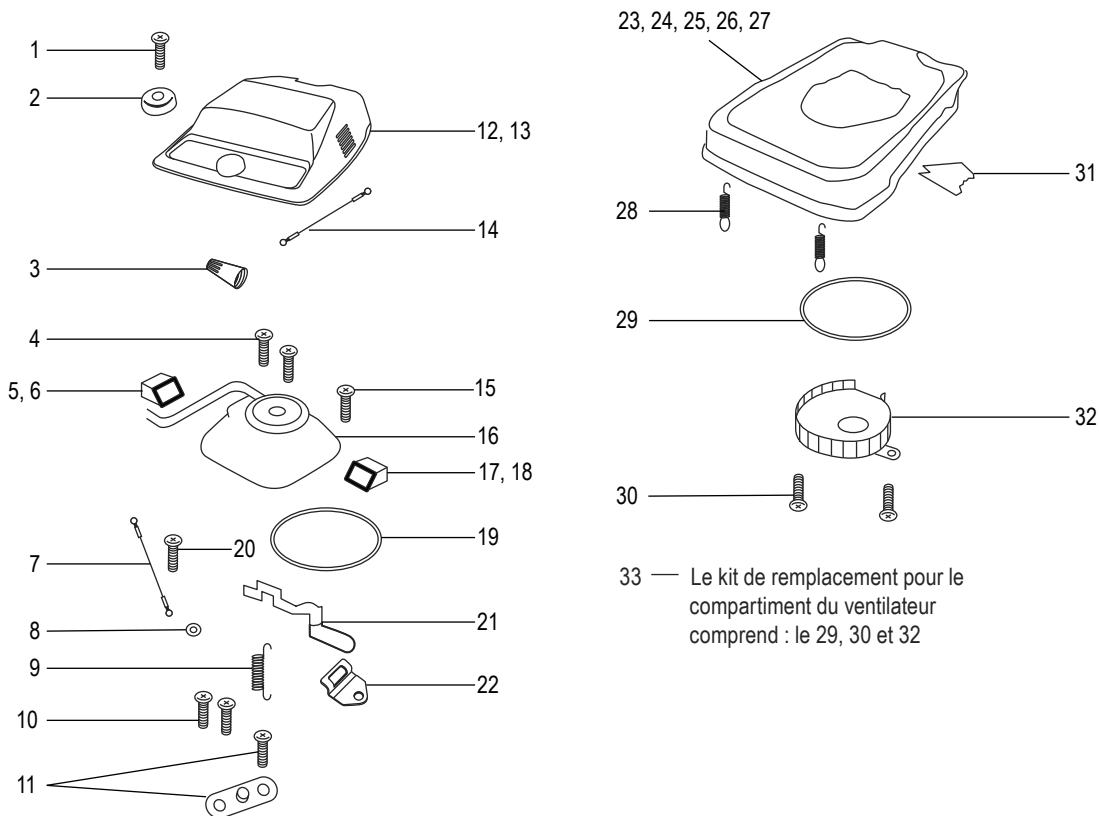


SAC



#	DESCRIPTION	QTÉ	RÉF. ULINE	RÉF. DU FABRICANT
1	Sac à fermetures éclair	1	H-3480-ZBA	53469-28
2	Tube à poussière surmoulé	1	H-3480-DTUBE	77491
3	Ressort expandeur	1	H-3480-SGRTR	48410
4	Ressort de sac	1	H-3480-SBAG	47722
5	Sac à poussière vertical Syn ST	1	S-13926	63213B-10
6	Ensemble du matériel d'installation comprend : <ul style="list-style-type: none">• Ensemble de vis de poignée (2)• Vis (2)• Support de cordon inférieur (1)• Ensemble de la chaîne du sac (1)	1	H-3480-SP5	46461B-5
	Ensemble de la chaîne de fermeture éclair (non illustré)	1	-----	782211

BASE ET COUVERCLE

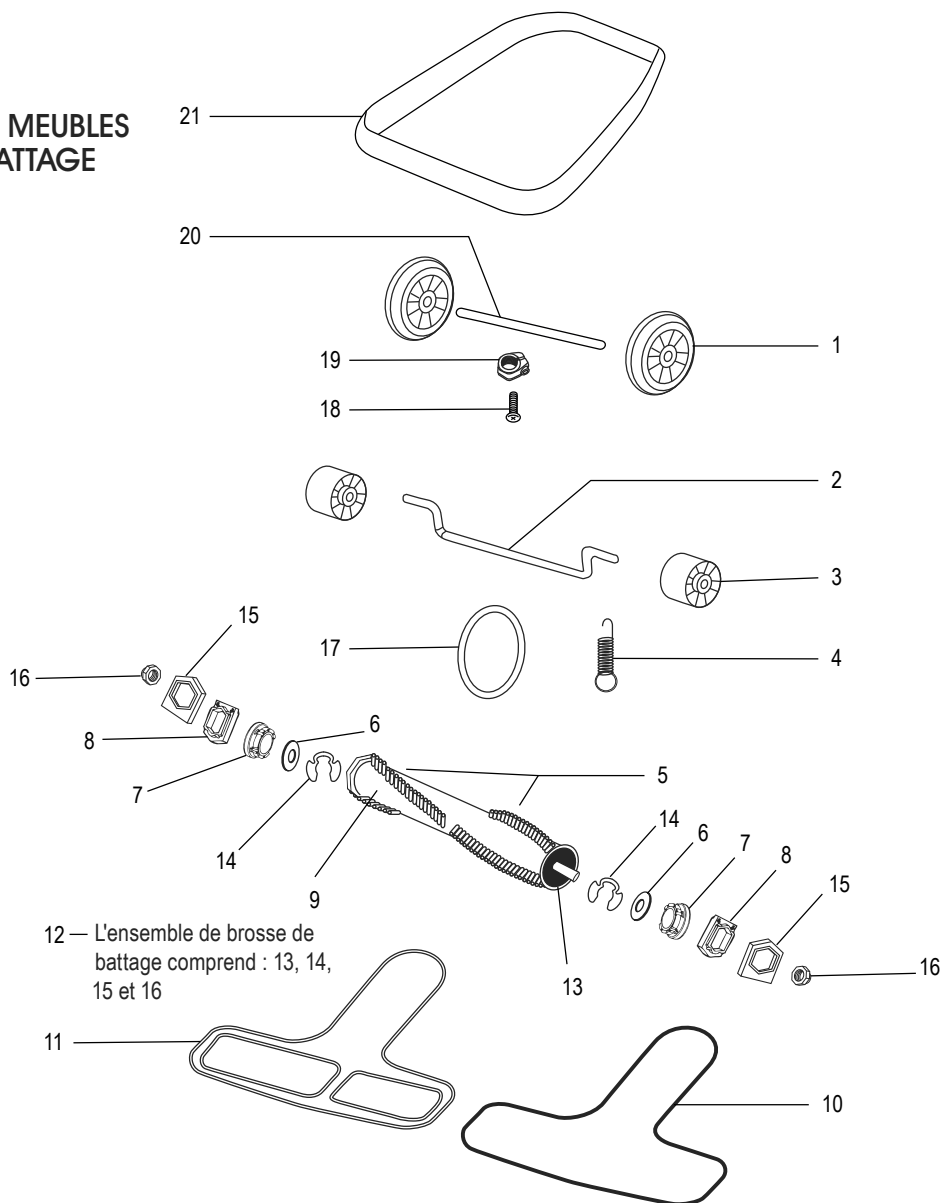


#	DESCRIPTION	QTÉ	RÉF. ULINE	RÉF. DU FABRICANT
1	Ensemble de vis	10	H-3480-SCPKG	53143
2	Ensemble molette et graphiques	1	H-3480-KNOB	38053-5
3	Ensemble de capuchons de connexion	10	-----	53214-1
4	Ensemble de vis	1	-----	53238-13
5	Ensemble de conduits	1	-----	56383-1SV
6	Ruban adhésif – Mousse	1	-----	49052-3
7	Ensemble câble et terminaison	1	-----	54177
8	Ensemble d'écrous	10	-----	53213-4
9	Ressort de rappel de pédale	1	H-3480-53097	53097
10	Ensemble de vis	10	-----	53238-13
11	Ensemble attache et vis	1	-----	53140
12	Couvercle et plaque signalétique	1	-----	54097-7
13	Plaque signalétique (entrepreneur)	1	-----	79514
14	Ensemble de câble (mise à la terre)	1	-----	54173-1
15	Ensemble de vis	10	-----	53238-13
16	Ensemble de moteur (voir page 24)	1	H-3480-MOTOR	54352-17

LISTE DE PIÈCES DE LA BASE ET DU COUVERCLE, SUITE

#	DESCRIPTION	QTÉ	RÉF. ULINE	RÉF. DU FABRICANT
17	Ensemble de conduits	1	-----	56383SV
18	Ruban adhésif – Mousse	1	-----	49052-3
19	Bague d'étanchéité de moteur	1	H-2549-30517	30517A
20	Ensemble de vis	10	-----	53238-11
21	Pédale – Pied	1	H-3480-PEDLQ	24834A-5
22	Ressort de retenue adaptatif	1	H-6480-SPRGQ	37034
23	Ensemble de la base	1	H-3480-BASE	55726-32
24	Came (droite)	1	-----	24964A-1
25	Came (gauche)	1	-----	24965A-1
26	Rivet à épaule	1	-----	53118
27	Rondelles en acier – Jeu 1	10	-----	53133
28	Ressorts de couvercle	1	H-3480-53117	53117
29	Bague d'étanchéité de moteur	1	H-2549-30517	30517A
30	Ensemble de vis	10	-----	53238-14
31	Couverture – Roue	1	-----	36263
32	Couverture – Volute	1	H-3480-FSCVR	13770-1
33	Kit de remplacement pour le compartiment du ventilateur	1	H-3480-52334	52334
	Circuit imprimé – contrôle de vitesse (non illustré)	1	H-3480-SMBRD	82509

PROTECTEUR DE MEUBLES
ET BROSE DE BATTAGE



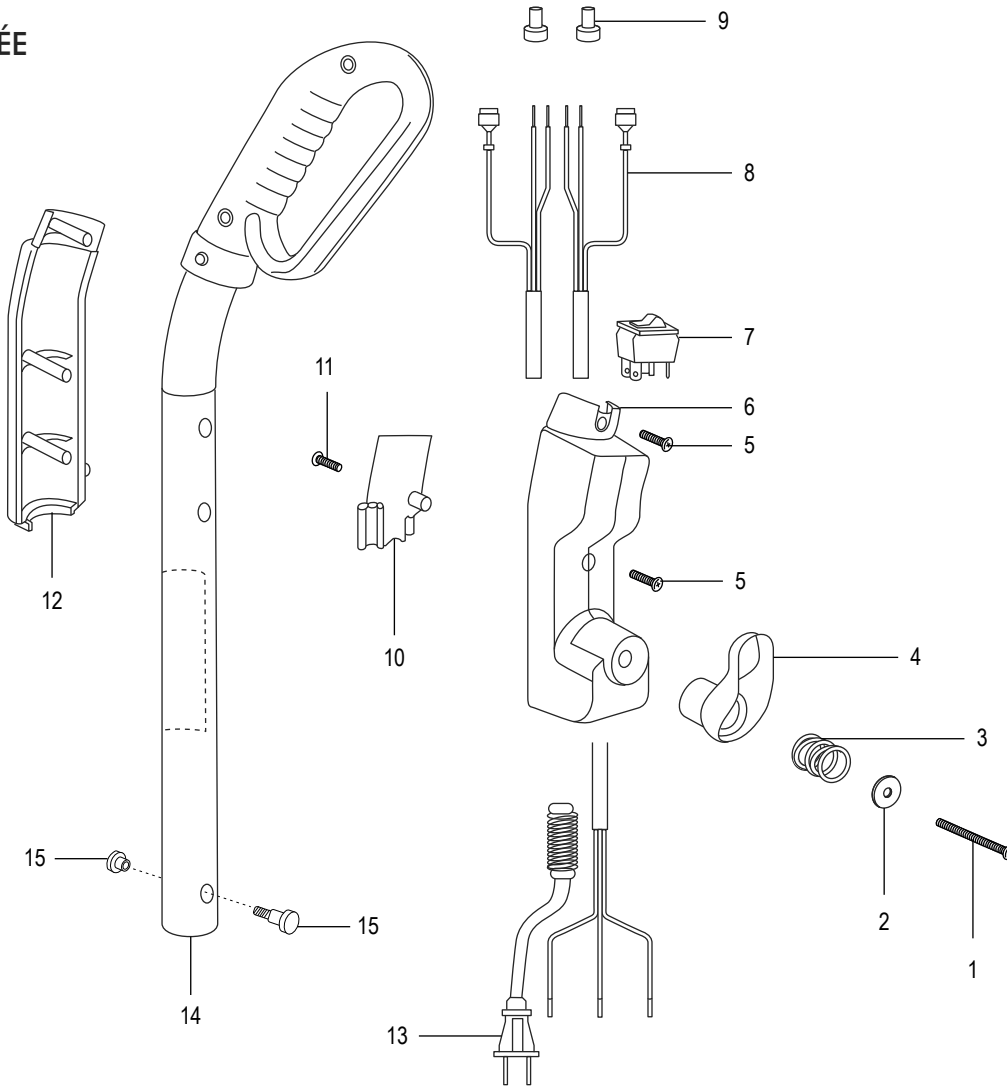
12 — L'ensemble de brosse de battage comprend : 13, 14, 15 et 16

#	DESCRIPTION	QTÉ	RÉF. ULINE	RÉF. DU FABRICANT
1	Ensemble de roue arrière	2	H-3480-RWASB	763703
2	Essieu avant	1	-----	35947A
3	Roue avant	2	H-3480-FRTWL	35859A-1
4	Ensemble ressort et essieu	1	H-3480SPGAXQ	53076-2
5	Bande de brosse de battage	1	H-3480-STRIP	52282A-4
6	Rondelle - Feutre	1	H-3480-49899	49899
7	Ensemble roulement et anneau de retenue	1	H-3480-BRG	54256A-1
8	Couronne de brosse de battage	2	H-3480-CAP	26057A
9	Tube de brosse de battage	1	H-3480-TUBE	13236-3
10	Ruban adhésif - Mousse	1	H-3480-TPFM	46538-4

LISTE DE PIÈCES DE PROTECTEUR DE MEUBLES ET DE BROSSÉ DE BATTAGE, SUITE

#	DESCRIPTION	QTÉ	RÉF. ULINE	RÉF. DU FABRICANT
11	Ensemble de plaque de dessous	1	H-3480-25922	25922-1
12	Ensemble de brosse de battage	1	H-3480-ROLL	53270A
13	Brosse de battage	1	H-3480-SHAFT	25937SAN
14	Bague de retenue	2	H-3480-53184	53184
15	Couvercle de couronne	2	H-3480-CAPCV	26059A
16	Écrou freiné	2	H-3480-53158	53158
17	Courroie d'entraînement de brosse de battage	1	H-2549-52100	66100-12
18	Ensemble de vis	10	-----	53238-11
19	Attache d'essieu	1	-----	55535-2
20	Essieu arrière	1	H-3480-37183	37183
21	Protecteur de meubles	1	-----	28504-1
	Ensemble roue et essieu (non illustré)	1	-----	37234-5SV
	Ensemble de roue et rondelle (non illustré)	1	-----	53110
	Ensemble d'écrou à pression (non illustré)	10	H-3480-53121	53121

POIGNÉE



#	DESCRIPTION	QTÉ	RÉF. ULINE	RÉF. DU FABRICANT
1	Ensemble de vis	1	H-3480-SCRPK	53238-18
2	Rondelle	1	H-3480-WSHPK	60946
3	Ressort	1	H-3480-SPRNG	60945
4	Crochet à cordon (à dégagement rapide)	1	H-3480-RTCRD	28316-308N
5	Ensemble de vis	2	-----	53197-1
6	Boîtier d'interrupteur (gauche)	1	H-3480-HSING	76643-308N
7	Interrupteur à bascule	1	H-3480-SR	27871A1
8	Ensemble de cordon d'alimentation supérieur	1	H-3480-UCORD	82470
9	Épissure de fil 5	2	-----	60192-1
10	Bouclier de câblage	1	-----	59741-316N

ULINE H-3480**SANITAIRE^{MD}****ASPIRATEUR INDUSTRIEL**

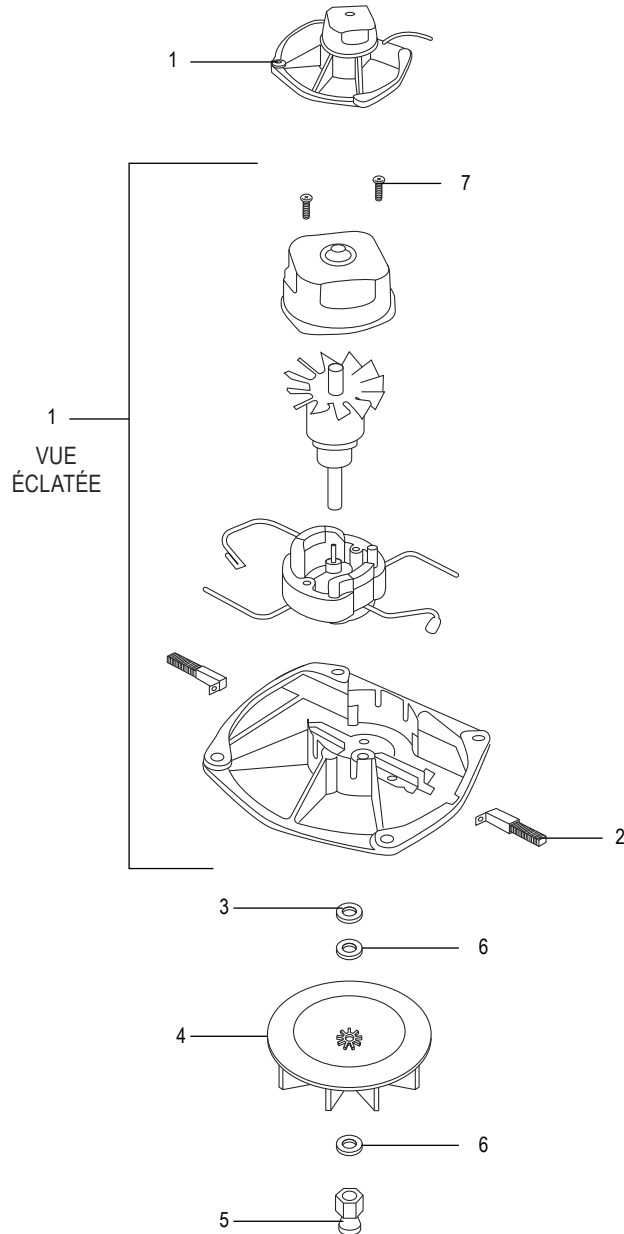
1-800-295-5510

uline.ca

LISTE DE PIÈCES DE POIGNÉE, SUITE

#	DESCRIPTION	QTÉ	RÉF. ULINE	RÉF. DU FABRICANT
11	Vis	1	-----	60947
12	Boîtier d'interrupteur (droit)	1	H-3480-HSRT	76644-308N
13	Ensemble de cordon d'alimentation	1	H-3480-SCORD	36577A-27
14	Ensemble de poignée verticale	1	H-3480-UHGA	157743
15	Ensemble vis et écrous	2	H-3480-SNA	53198A-1
	Rallonge (15 m [50 pi]) (non illustrée)	1	H-2268-76224	76224
	Crochets de cordon (supérieur et inférieur) (non illustrés)	1	H-3480-LCR	53574A-5
	Tube de poignée (inférieur) (non illustré)	1	H-3480-LTUBE	12637-14
	Ensemble de douille de poignée (non illustré)	1	H-3480-HNDL	38183-4SV
	Bouclier de douille de poignée (non illustré)	1	-----	36439

MOTEUR



#	DESCRIPTION	QTÉ	RÉF. ULINE	RÉF. DU FABRICANT
1	Ensemble de moteur (Comprend les pièces 2-7)	1	H-3480-MOTOR	54352-17
2	Ensemble de balai de moteur	2	H-3480-BRUSH	UAU-000000-00K03
3	Rondelle	1	H-3480-53188	53188-2
4	Ventilateur de moteur	1	H-3480FANMTR	12988
5	Roue de moteur	1	H-3480PULLEY	UAU-000000-00K06
6	Rondelle de ventilateur	10	H-3480WASHER	53148-1
7	Ensemble de vis	1	H-3480-SP1	62082-1