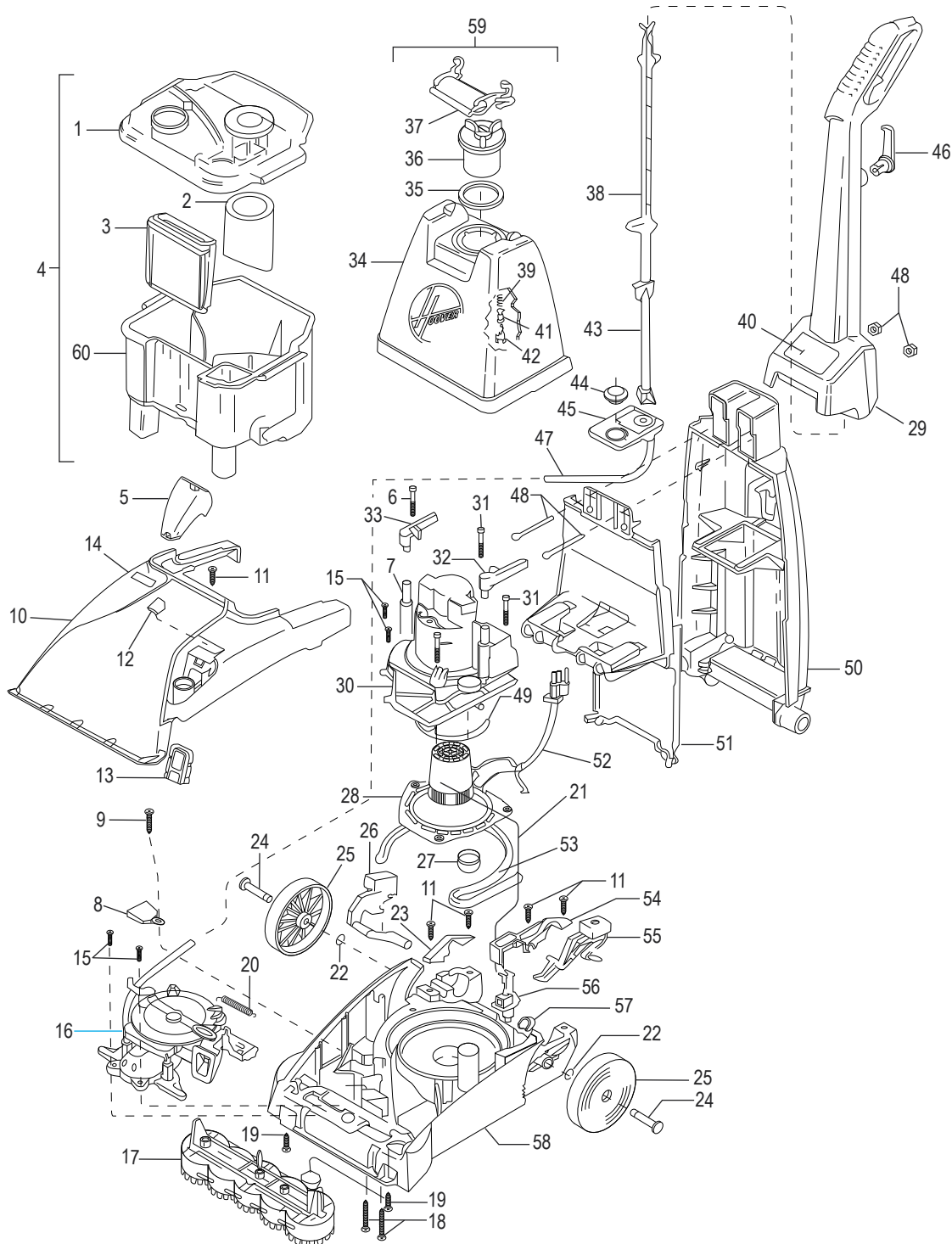
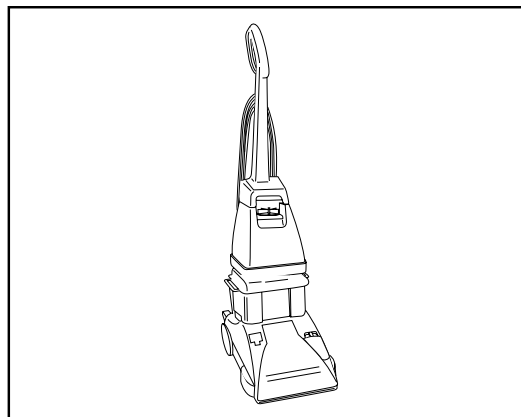


ULINE H-3481

HOOVER® COMMERCIAL

STEAMVAC®

1-800-295-5510
uline.com



ULINE H-3481**HOOVER® COMMERCIAL
STEAMVAC®**

1-800-295-5510

uline.com

#	DESCRIPTION	QTY.	ULINE PART NO.	MFG. PART NO.
1	Recovery Tank With Filter	1	-----	42272111
1	Float Retainer Steam Seal	1	-----	38784070
1	Float Assembly - Bright Yellow	1	-----	43538001
1	Float Retainer - Transparent	1	-----	38719027
2	Tank Filter	1	-----	440007364
3	Duct Tank Assembly	1	-----	38661004
4	Recovery Tank With Duct - Frost Translucent	1	-----	440001261
4	Recovery Tank With Duct - Storm Gray	1	H-3481-4GR	440001261
5	Lens - Transparent	1	-----	39383106
6	Screw	1	-----	21447246
7	Post	1	-----	-----
8	Inlet Cap - Black	1	-----	37911083
9	Screw - Self-Tapping	1	-----	21447217
10	Hood - Nozzle Assembly - Black	1	-----	440007363
11	NLA Screw	1	-----	21447020
12	Indicator Knob - Satin Silver	1	H-3481-KNOB	522202001
13	Screen Assembly - Black	1	-----	43613009
14	Hood/Nozzle Name Plate	1	-----	51669080
15	Screw - Self Tapping	4	-----	21447217
16	Turbine and Gear - 5 Brush	1	H-3481-TG	440007474
17	Brush Block - Service	1	H-3481-BRUSH	440007359
18	NLA Screw	2	-----	21479438
19	NLA Screw 440013099	2	-----	21447072
20	Spring	1	-----	38333009
21	Lead Wire - Black	1	-----	49811039
22	WBP 440013095 Lock Ring	2	-----	160017
23	SRA 522193001 Trunnion Cover RHAGS	1	-----	36131124
24	WBD 40013133 Rear Axle	2	-----	32434007
25	Rear Wheel - Black	1	-----	522206001
26	Handle Release Lever	1	-----	522205001
27	Standpipe Seal	1	-----	38784063
28	Motor Assembly	1	H-3481-MA	27212049
29	Upper Handle Assembly - Magnesium Gray	1	H-3481-UPHND	48663237
30	Motor Cover Assembly	2	-----	440010733
31	Screw - Self Tapping	1	-----	21447232
32	Tank Release Latch - Right Satin Silver	1	H-3481-33SS	522194001
33	Tank Release Latch - Left Satin Silver	1	H-3481-32SS	440007361
34	Solution Tank Assembly	1	-----	440001251
35	Gasket	1	-----	38784062

ULINE H-3481**HOOVER® COMMERCIAL
STEAMVAC®****1-800-295-5510**

uline.com

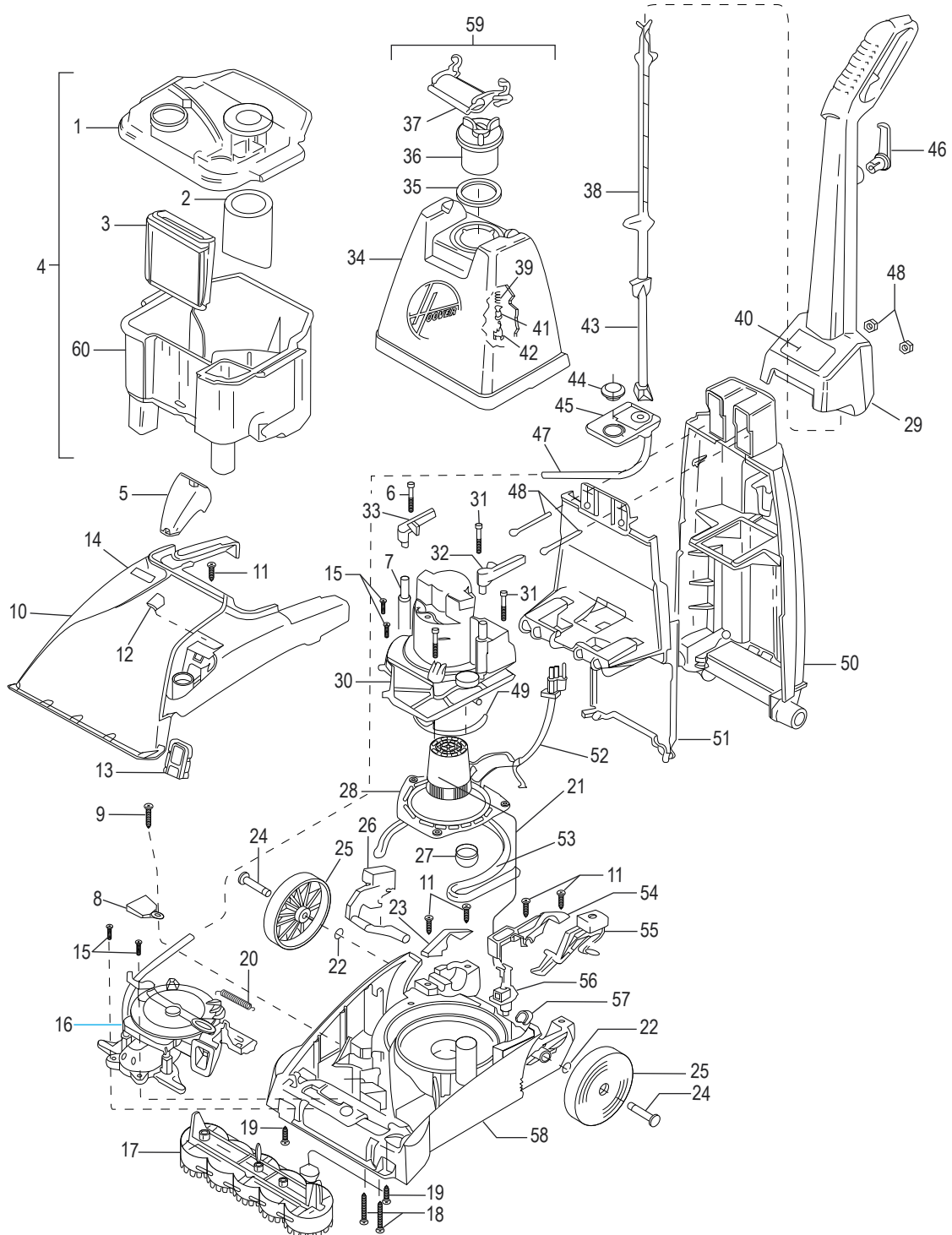
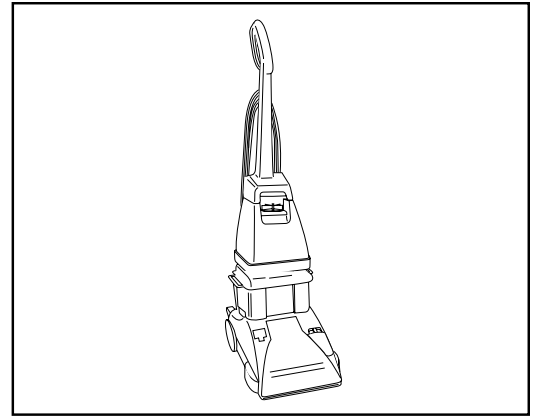
#	DESCRIPTION	QTY.	ULINE PART NO.	MFG. PART NO.
36	Cap Assembly - Black	1	-----	90001288
37	Solution Tank Handle - Satin Silver	1	-----	522209001
38	Upper Control Rod - Black	1	-----	34858031
39	Spring	1	H-3481-39	38312014
40	Upper Handle Nameplate	1	-----	-----
41	Valve Seal	1	H-3481-41	563226001
42	Valve Stem - Black	1	H-3481-42	525539001
43	Lower Control Rod - Transparent	1	-----	38458033
44	Solution Tank Seal	1	-----	38784060
45	Reservoir Assembly With Seal Black/Magnesium Gray	1	-----	440006074
46	Cord Wrap - Magnesium Gray	1	-----	39442048
47	Service Tubing	1	-----	40309002
48	Hardware Kit Assembly	2	H-3481-HDWR	40201145
49	Motor Seal	1	-----	34113004
50	Lower Handle - Magnesium Gray	1	-----	48669030
51	Handle Cover	1	-----	37276001
52	Power Cord - 35/3 Wire - Safety Orange	1	-----	46583048
53	Motor Base Seal	1	-----	38781048
54	Trunion Cover - Left Magnesium Gray	1	-----	36131125
55	Switch Actuator Lever - Black	1	-----	38434025
56	Switch	1	-----	28218061
57	Cord Retainer - Black	1	-----	36172054
58	Main Body/Nozzle Base - 5 Brush	1	-----	42274005
58	Main Body/Nozzle Base - 5 Brush Shadow Gray	1	-----	522197001
59	Solution Tank & Cap Assembly - Storm Gray	1	H-3481-STC	440001251
60	Recovery Tank Assembly With Lid	1	-----	522207001

ULINE H-3481

**HOOVER® STEAMVAC®
COMERCIAL**

800-295-5510

uline.mx



#	DESCRIPCIÓN	CANT.	NO. DE PARTE DE ULINE	NO. DE PARTE DEL FABRICANTE
1	Tanque de Recuperación Con Filtro	1	-----	42272111
1	Sello del Flotador del Retenedor de Vapor	1	-----	38784070
1	Ensamble del Flotador - Amarillo Brillante	1	-----	43538001
1	Retenedor del Flotador - Transparente	1	-----	31879207
2	Filtro del Tanque	1	-----	38762014
3	Ensamble del Ducto del Tanque	1	-----	38661004
4	Tanque de Recuperación con Ducto - Hielo Translúcido	1	-----	38661004
4	Tanque de Recuperación con Ducto - Gris Tormenta	1	H-3481-4GR	522207001
5	Lente - Transparente	1	-----	39383106
6	Tornillo	1	-----	21447246
7	Poste	1	-----	-----
8	Tapa de Entrada - Negro	1	-----	37911083
9	Tornillo - Autoperforante	1	-----	21447217
10	Cubierta - Ensamble de Boquilla - Negro	1	-----	37271057
11	Tornillo	5	-----	21447020
12	Botón Indicador - Gris Magnesio	1	H-3481-KNOB	38421127
12	Botón Indicador - Plateado Satinado	1	-----	522202001
13	Ensamble de Pantalla - Negro	1	-----	43613009
14	Cubierta/Boquilla Placa del Nombre	1	-----	51669080
15	Tornillo - Autoperforante	4	H-3481-TG	21447217
16	Turbina y Engranaje - 5 Cepillos	1	H-3481-BRUSH	440007474
17	Bloque de Cepillos - 5 Cepillos	1	-----	48437022
18	Tornillo	2	-----	21479438
19	Tornillo	2	-----	21447072
20	Resorte	1	-----	38333009
21	Cable Conductor - Negro	1	-----	49811039
22	Anillo de Seguro	2	-----	160017
23	Cubierta de Muñón - Derecha Gris Magnesio	1	-----	36131124
24	Eje Posterior	2	-----	32434007
25	Rueda Posterior - Gris Magnesio	2	-----	38522091
25	Rueda Posterior - Negro	1	-----	522206001
26	Palanca de Asa para Liberación - Negro	1	H-3481-MA	38458042
26	Palanca de Asa para Liberación - Plateado Satinado	1	H-3481-UPHND	522205001
27	Sello de Tubería Vertical	1	-----	38784063
28	Ensamble de Motor	1	-----	440010733
29	Ensamble de Asa Superior - Gris Magnesio	1	H-3481-33SS	48663237
30	Ensamble para Cubierta de Motor	2	H-3481-32SS	40309027
31	Tornillo - Autoperforante	1	-----	21447232
32	Pasador para Liberación de Tanque - Izquierdo Gris Magnesio	1	-----	36151044

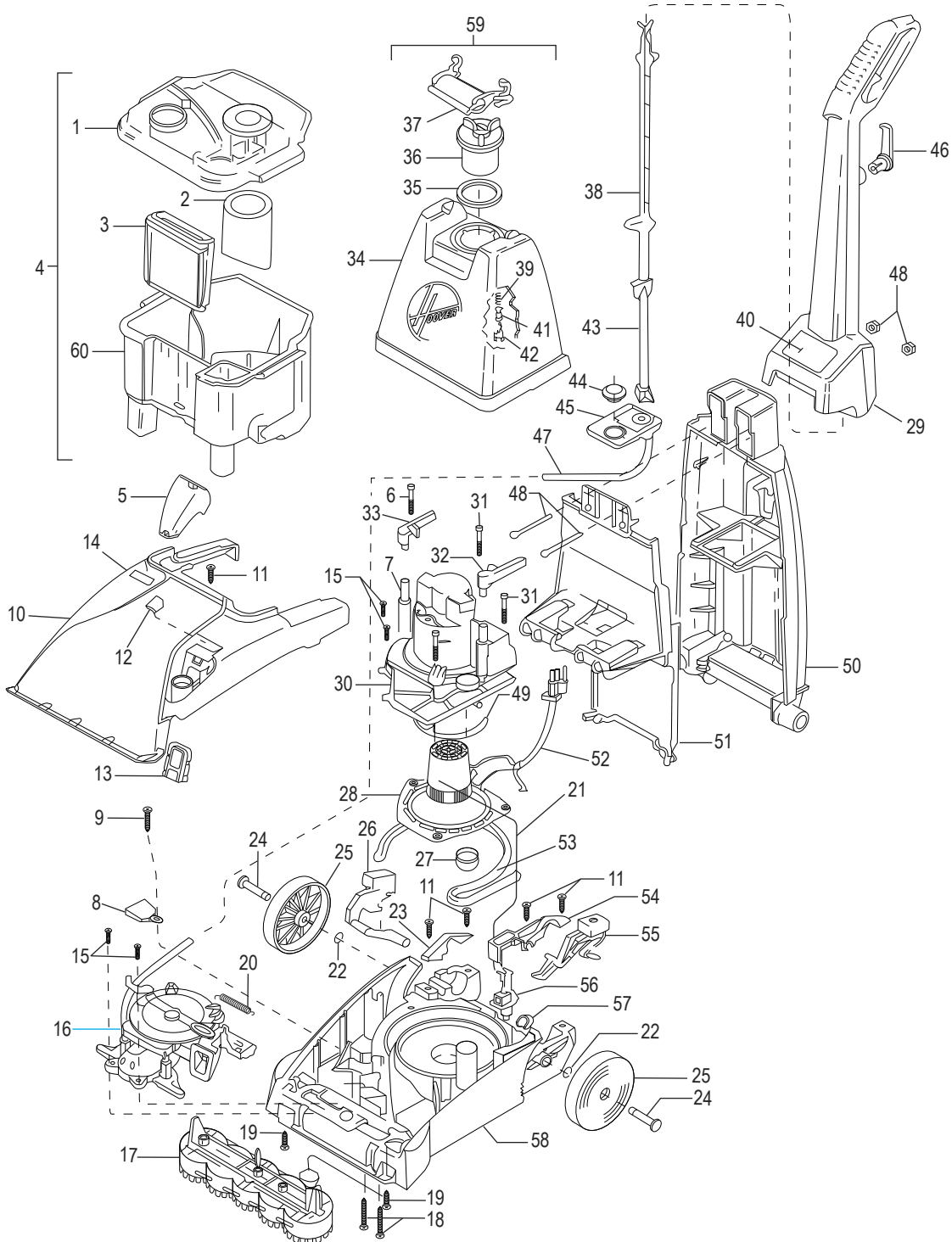
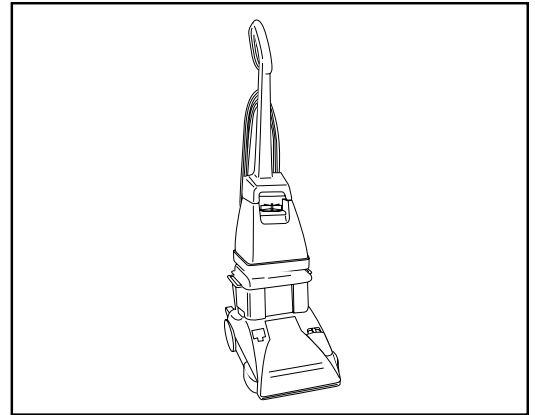
#	DESCRIPCIÓN	CANT.	NO. DE PARTE DE ULINE	NO. DE PARTE DEL FABRICANTE
32	Pasador para Liberación de Tanque - Izquierdo Plateado Satinado	1	H-3481-32SS	522194002
33	Pasador para Liberación de Tanque - Derecho Gris Magnesio	1	-----	36151043
33	Pasador para Liberación de Tanque - Derecho Plateado Satinado	1	H-3481-33SS	522194001
34	Tanque para Solución - Sin Asa - Hielo Translúcido	1	-----	42272145
34	Tanque para Solución - Con Asa - Hielo Translúcido	1	-----	42272134
35	Empaque	1	-----	38784062
36	Ensamble de Tapa - Negro	1	-----	90001288
37	Tanque para Solución - Gris Magnesio	1	-----	39457053
37	Tanque para Solución - Plateado Satinado	1	-----	522209001
38	Rodillo de Control Superior - Negro	1	-----	34858031
39	Resorte	1	H-3481-39	38342014
40	Placa del Nombre de Asa Superior	1	-----	-----
41	Sello de Válvula	1	H-3481-41	38784061
42	Vástago de Válvula - Negro	1	H-3481-42	38717009
43	Rodillo de Control Inferior - Transparente	1	-----	38458033
44	Sello para Tanque de Solución	1	-----	38784060
45	Ensamble del Depósito Con Sello Negro/Gris Magnesio	1	-----	90001225
46	Asa para Enrollar Cable - Gris Magnesio	1	-----	39442048
47	Tubo de Servicio	1	-----	40309002
48	Ensamble del Kit para Instalación	2	H-3481-HDWR	40201145
49	Sello del Motor	1	-----	34113004
50	Asa Inferior - Gris Magnesio	1	-----	48669030
51	Cubierta de Asa	1	-----	37276001
52	Cable de Corriente - 35/Cable 3 - Anaranjado de Seguridad	1	-----	46583048
53	Sello para Base de Motor	1	-----	38781048
54	Cubierta del Muñón - Izquierdo Gris Magnesio	1	-----	36131125
55	Interruptor de Palanca para Accionar - Negro	1	-----	38434025
55	Interruptor de Palanca para Accionar - Plateado Satinado	1	-----	522203001
56	Interruptor	1	-----	28218061
57	Retenedor de Cable - Negro	1	-----	36172054
58	Cuerpo Principal/Base de Boquilla - 5 Cepillos	1	-----	42274005
58	Cuerpo Principal/Base de Boquilla - 5 Cepillos Gris Sombra	1	-----	522197001
59	Tanque para Solución y Ensamble de Tapa - Hielo Translúcido	1	-----	42272134
59	Tanque para Solución y Ensamble de Tapa - Gris Tormenta	1	H-3481-STC	440001251
60	Ensamble de Tanque de Recuperación Con Tapa	1	-----	38777081

ULINE H-3481

**HOOVER^{MD} COMMERCIAL
STEAMVAC^{MD}**

1-800-295-5510

uline.ca



#	DESCRIPTION	QTÉ	RÉF. ULINE	RÉF. DU FABRICANT
1	Réservoir de récupération avec filtre	1	-----	42272111
1	Joint de retenue de vapeur flottant	1	-----	38784070
1	Assemblage de flotteur, jaune vif	1	-----	43538001
1	Dispositif de retenue flottant, transparent	1	-----	31879207
2	Filtre de réservoir	1	-----	38762014
3	Assemblage de réservoir et de conduit	1	-----	38661004
4	Réservoir de récupération avec conduit, translucide givré	1	-----	38661004
4	Réservoir de récupération avec conduit, gris orage	1	H-3481-4GR	522207001
5	Regard, transparent	1	-----	39383106
6	Vis	1	-----	21447246
7	Montant	1	-----	-----
8	Bouchon d'admission, noir	1	-----	37911083
9	Vis, autotaraudeuse	1	-----	21447217
10	Capot, assemblage de buse, noir	1	-----	37271057
11	Vis	5	-----	21447020
12	Bouton indicateur, gris magnésium	1	H-3481-KNOB	38421127
12	Bouton indicateur, argent satiné	1	-----	522202001
13	Assemblage d'écran, noir	1	-----	43613009
14	Plaque signalétique de capot/buse	1	-----	51669080
15	Vis, autotaraudeuse	4	H-3481-TG	21447217
16	Turbine et engrenages, 5 brosses	1	H-3481-BRUSH	440007474
17	Bloc brosse, 5 brosses	1	-----	48437022
18	Vis	2	-----	21479438
19	Vis	2	-----	21447072
20	Ressort	1	-----	38333009
21	Fil conducteur, noir	1	-----	49811039
22	Bague de blocage	2	-----	160017
23	Couvercle à tourillon, droit, gris magnésium	1	-----	36131124
24	Axe arrière	2	-----	32434007
25	Roue arrière, gris magnésium	2	-----	38522091
25	Roue arrière, noir	1	-----	522206001
26	Levier de dégagement de la poignée, noir	1	H-3481-MA	38458042
26	Levier de dégagement de la poignée, argent satiné	1	H-3481-UPHND	522205001
27	Joint de tube vertical	1	-----	38784063
28	Ensemble moteur	1	-----	440010733
29	Ensemble de poignée supérieure, gris magnésium	1	H-3481-33SS	48663237
30	Ensemble de couvercle moteur	2	H-3481-32SS	40309027
31	Vis, autotaraudeuse	1	-----	21447232

#	DESCRIPTION	QTÉ	RÉF. ULINE	RÉF. DU FABRICANT
32	Verrou de dégagement du réservoir, gauche, argent satiné	1	H-3481-32SS	522194002
33	Verrou de dégagement du réservoir, droit, gris magnésium	1	-----	36151043
33	Verrou de dégagement du réservoir, droit, argent satiné	1	H-3481-33SS	522194001
34	Réservoir de solution, sans poignée, transparent givré	1	-----	42272145
34	Réservoir de solution, avec poignée, transparent givré	1	-----	42272134
35	Garniture d'étanchéité	1	-----	38784062
36	Bouchon, noir	1	-----	90001288
37	Poignée de réservoir de solution, gris magnésium	1	-----	39457053
37	Poignée de réservoir de solution, argent satiné	1	-----	522209001
38	Tige de commande supérieure, noir	1	-----	34858031
39	Ressort	1	H-3481-39	38342014
40	Plaque signalétique de poignée supérieure	1	-----	-----
41	Joint de soupape	1	H-3481-41	38784061
42	Tige de soupape, noir	1	H-3481-42	38717009
43	Tige de commande inférieure, transparente	1	-----	38458033
44	Joint de réservoir de solution	1	-----	38784060
45	Réservoir avec joint, noir/gris magnésium	1	-----	90001225
46	Enrouleur de cordon, gris magnésium	1	-----	39442048
47	Tubulure d'entretien	1	-----	40309002
48	Trousse de quincaillerie	2	H-3481-HDWR	40201145
49	Joint moteur	1	-----	34113004
50	Poignée inférieure, gris magnésium	1	-----	48669030
51	Couvercle de poignée	1	-----	37276001
52	Cordon d'alimentation 35 pi (10 m)/3 fils, sécurité, orange	1	-----	46583048
53	Joint de base du moteur	1	-----	38781048
54	Couvercle à tourillon, gauche, gris magnésium	1	-----	36131125
55	Levier d'actionnement de l'interrupteur, noir	1	-----	38434025
55	Levier d'actionnement de l'interrupteur, argent satiné	1	-----	522203001
56	Interrupteur	1	-----	28218061
57	Attache-cordon, noir	1	-----	36172054
58	Corps/base de la buse, 5 broches	1	-----	42274005
58	Corps/base de la buse, 5 broches, gris ombre	1	-----	522197001
59	Bouchon du & réservoir de solution, transparent givré	1	-----	42272134
59	Bouchon du & réservoir de solution, gris tempête	1	H-3481-STC	440001251
60	Réservoir de récupération avec couvercle	1	-----	38777081