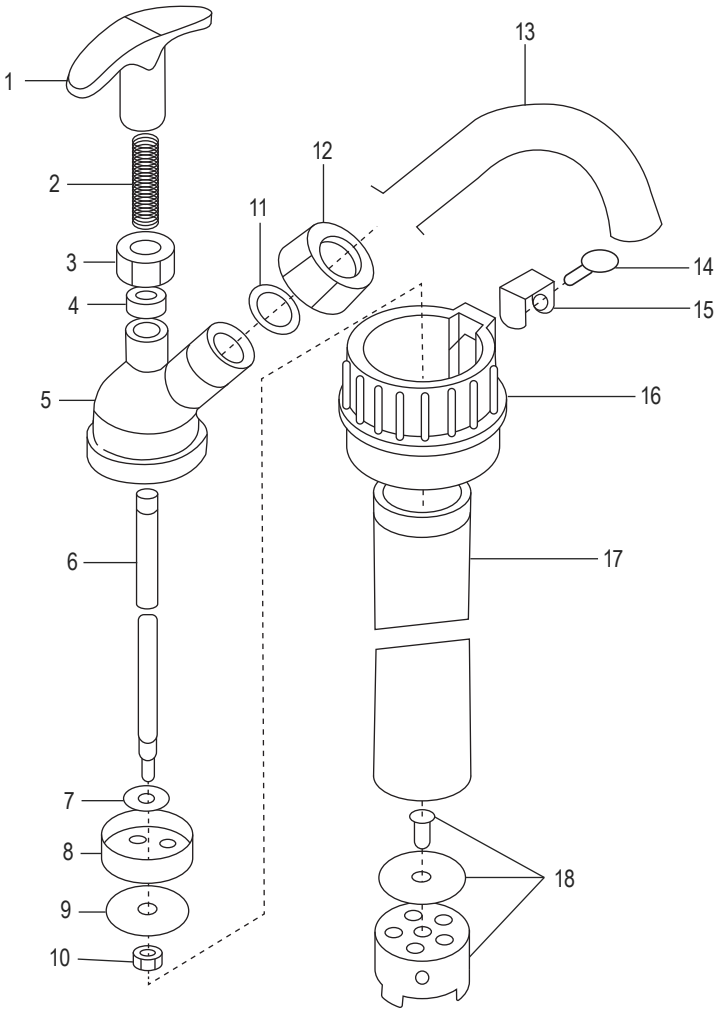


ULINE H-3864
STAINLESS STEEL DRUM PUMP

1-800-295-5510
 uline.com

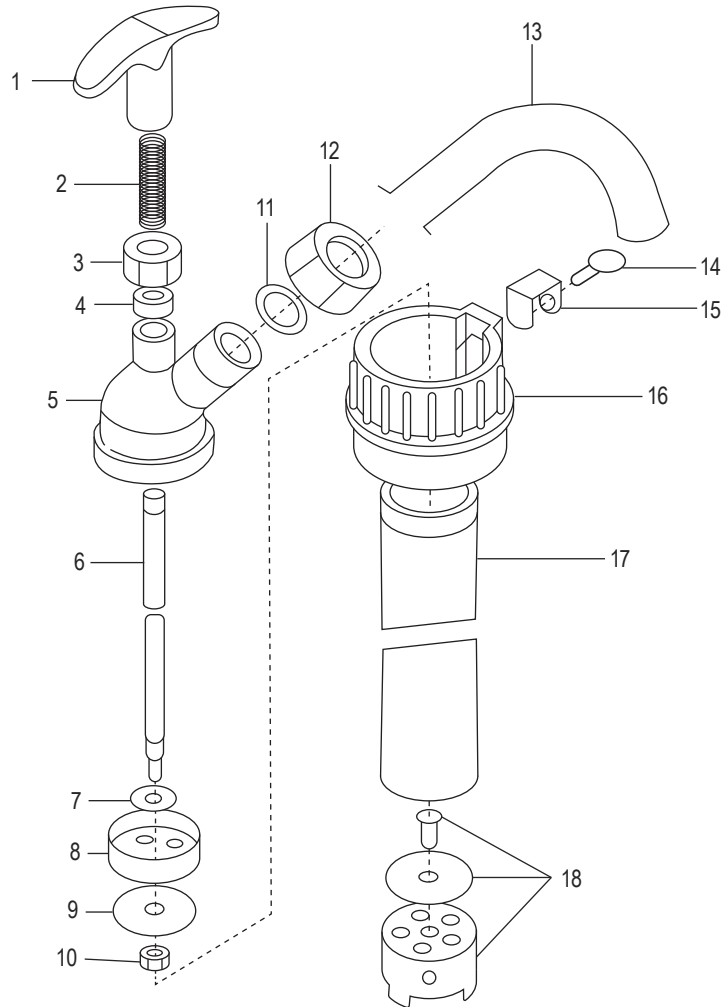


#	DESCRIPTION	QTY.	ULINE PART NO.	MFG. PART NO.
1	Handle	1	H-3866	THP ST-10
2	Spring	1	H-3864-SPRNG	THP ST-29
3	Packing Nut	1	H-3864-NUT	THP ST-06
4	Packing Gland	1	H-3864PKGLND	THP ST-07
5	Body Head	1	-----	THP ST-42
6	Inner Shaft	1	-----	THP ST-48
7	Washer	1	-----	THP ST-49
8	Piston	1	H-3864-PISTN	THP ST-52
9	Piston Washer	1	-----	THP ST-50
10	Hex Nut	1	-----	THP ST-40
11	O-Ring	1	H-3864-ORING	THP ST-04
12	Spout Nut	1	H-3864-SPCOL	THP ST-03

ULINE H-3864
STAINLESS STEEL DRUM PUMP

1-800-295-5510
 uline.com

#	DESCRIPTION	QTY.	ULINE PART NO.	MFG. PART NO.
13	Discharge Spout	1	H-3864-SPIGT	THP ST-45
14	Thumb Screw	1	-----	THP ST-19
15	Clip	1	-----	THP ST-17
16	Bung Adapter	1	H-4662	THP ST-25
17	Outer Body	1	-----	THP ST-41
18	End Plug Assembly	1	-----	THP ST-18
	Polyethylene Drum Adapter (Not Shown)	1	H-1235-BNGAD	THP-25
	Round Knob (Not Shown)	1	H-1235-KNOB	THP-MCRKNOB
	Repair Kit (Not Shown)	1	H-3864-RPKIT	THPS-4/7
	Rubber Gasket (Not Shown)	1	H-1235-GSKTQ	THP-M-4
	Packing Gland (Not Shown)	1	H-3864PKGLND	THPS-4
	Course Drum Adapters 3PC (Not Shown)	1	H-3864-CTA	63MM-25



#	DESCRIPCIÓN	CANT.	NO. DE PARTE DE ULINE	NO. DE PARTE DEL FABRICANTE
1	Asa	1	H-3866	THP ST-10
2	Resorte	1	H-3864-SPRNG	THP ST-29
3	Tuerca de Empaque	1	H-3864-NUT	THP ST-06
4	Prensaestopas	1	H-3864PKGLND	THP ST-07
5	Cabezal del Cuerpo	1	-----	THP ST-42
6	Eje Interior	1	-----	THP ST-48
7	Rondana	1	-----	THP ST-49
8	Pistón	1	H-3864-PISTN	THP ST-52
9	Rondana del Pistón	1	-----	THP ST-50
10	Tuerca Hexagonal	1	-----	THP ST-40
11	Anillo Tórico	1	H-3864-ORING	THP ST-04
12	Tuerca de Boquilla	1	H-3864-SPCOL	THP ST-03

ULINE H-3864**BOMBA DE ACERO INOXIDABLE
PARA TAMBOS**

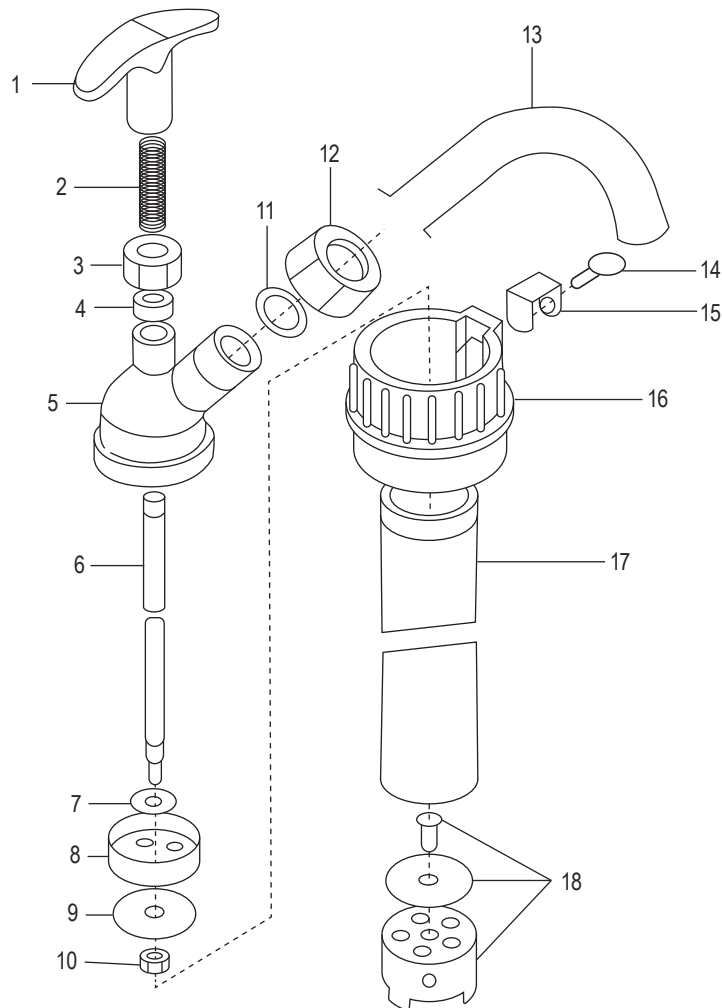
800-295-5510

uline.mx

#	DESCRIPCIÓN	CANT.	NO. DE PARTE DE ULINE	NO. DE PARTE DEL FABRICANTE
13	Boquilla de Descarga	1	H-3864-SPIGT	THP ST-45
14	Tornillo Mariposa	1	-----	THP ST-19
15	Clip	1	-----	THP ST-17
16	Adaptador para el Tapón	1	H-4662	THP ST-25
17	Cuerpo Exterior	1	-----	THP ST-41
18	Ensamble del Tapón para Extremos	1	-----	THP ST-18
	Adaptador para Tambo de Polietileno (No Se Muestra)	1	H-1235-BNGAD	THP-25
	Perilla Redonda (No Se Muestra)	1	H-1235-KNOB	THP-MCRKNOB
	Kit de Reparación (No Se Muestra)	1	H-3864-RPKIT	THPS-4/7
	Empaque de Caucho (No Se Muestra)	1	H-1235-GSKTQ	THP-M-4
	Prensaestopas (No Se Muestra)	1	H-3864PKGLND	THPS-4
	Adaptadores de Tambos de Curso 3PC (No Se Muestran)	1	H-3864-CTA	63MM-25

ULINE H-3864
POMPE À BARIL EN ACIER
INOXYDABLE

1-800-295-5510
 uline.ca



#	DESCRIPTION	QTÉ	RÉF. ULINE	RÉF. DU FABRICANT
1	Poignée	1	H-3866	THP ST-10
2	Ressort	1	H-3864-SPRNG	THP ST-29
3	Écrou de presse-garniture	1	H-3864-NUT	THP ST-06
4	Fouloir de presse-garniture	1	H-3864PKGLND	THP ST-07
5	Tête de corps	1	-----	THP ST-42
6	Arbre interne	1	-----	THP ST-48
7	Rondelle	1	-----	THP ST-49
8	Piston	1	H-3864-PISTN	THP ST-52
9	Rondelle de piston	1	-----	THP ST-50
10	Écrou hexagonal	1	-----	THP ST-40
11	Joint torique	1	H-3864-ORING	THP ST-04
12	Écrou de bec	1	H-3864-SPCOL	THP ST-03

ULINE H-3864
STAINLESS STEEL DRUM PUMP

1-800-295-5510
 uline.com

#	DESCRIPTION	QTÉ	RÉF. ULINE	RÉF. DU FABRICANT
13	Bec de déversement	1	H-3864-SPIGT	THP ST-45
14	Vis à oreilles	1	-----	THP ST-19
15	Attache	1	-----	THP ST-17
16	Adaptateur de bonde	1	H-4662	THP ST-25
17	Corps extérieur	1	-----	THP ST-41
18	Ensemble de l'embout	1	-----	THP ST-18
	Adaptateur de baril en polyéthylène (non illustré)	1	H-1235-BNGAD	THP-25
	Molette ronde (non illustré)	1	H-1235-KNOB	THP-MCRKNOB
	Ensemble de réparation (non illustré)	1	H-3864-RPKIT	THPS-4/7
	Joint d'étanchéité en caoutchouc (non illustré)	1	H-1235-GSKTQ	THP-M-4
	Fouloir de presse-garniture (non illustré)	1	H-3864PKGLND	THPS-4
	Adaptateurs de baril à 3 pièces (non illustré)	1	H-3864-CTA	63MM-25