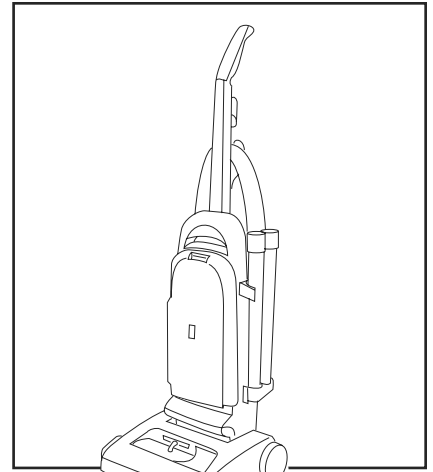


ULINE H-3956

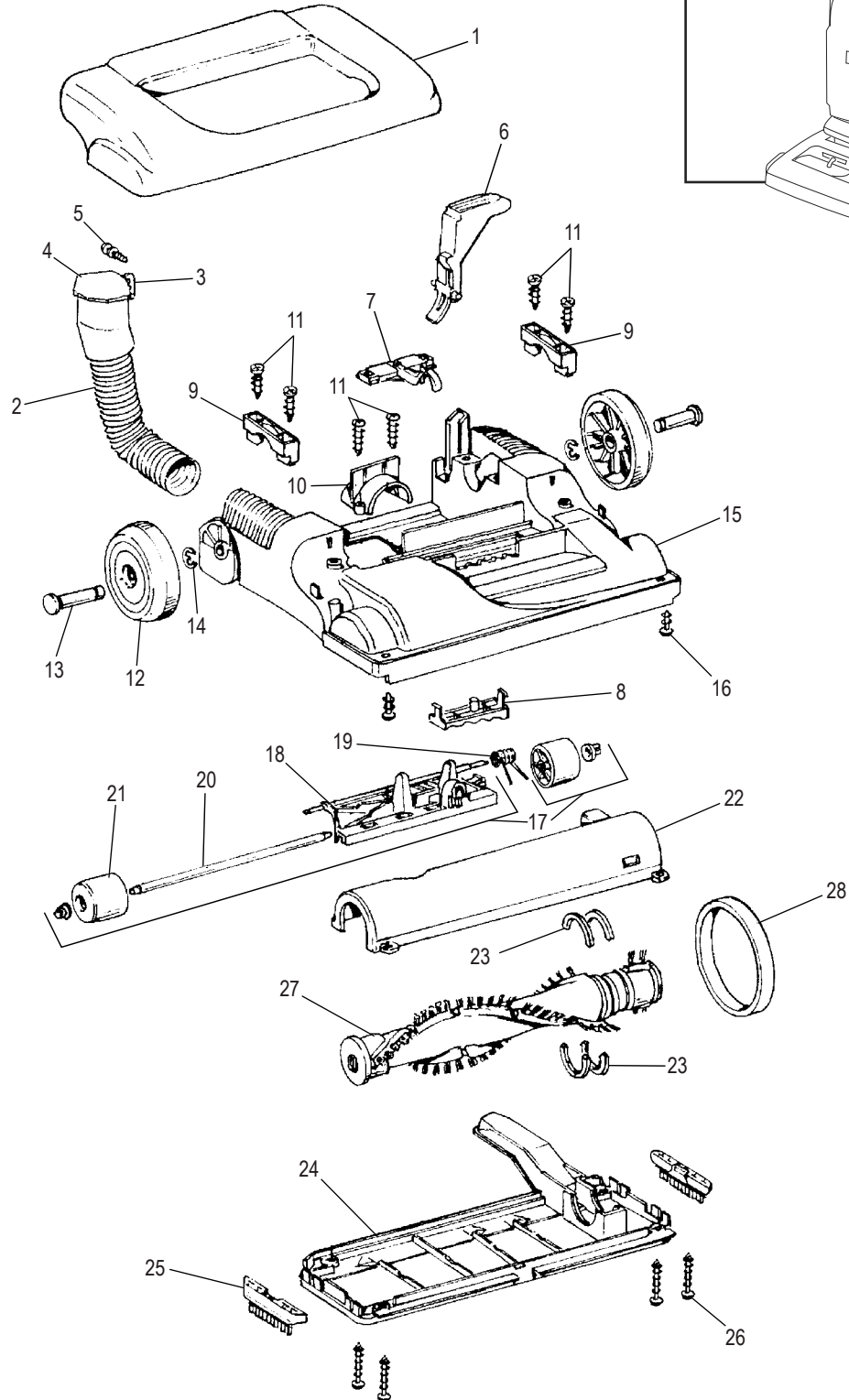
**ROYAL® LIGHTWEIGHT
VACUUM**

1-800-295-5510
uline.com

Para Español, vea páginas 6-10.
Pour le français, consulter les pages 11-15.



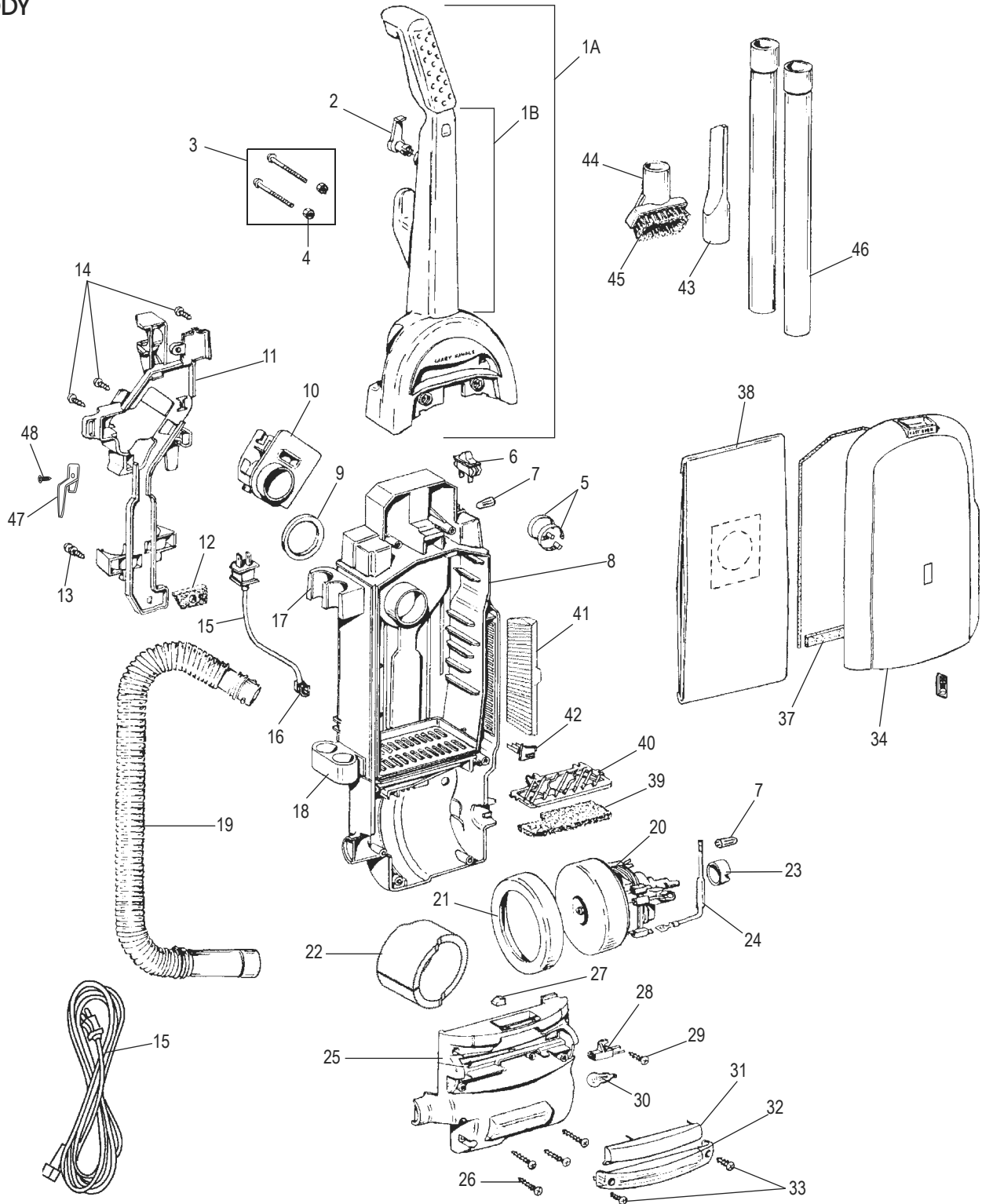
BASE AND HOOD



BASE AND HOOD PARTS LIST

#	DESCRIPTION	QTY.	ULINE PART NO.	MFG. PART NO.
1	Hood/Nozzle Cover 15" – Orange	1	-----	37253B03
2	Lower Hose Inlet/Door Assembly	1	H-3956-LHDAS	43431005
3	Bracket – Hose Door – Black	1	H-3956-BRKT	36438002
4	Hose Door – Black	1	H-3956-HSDR	37911082
5	Screw – Self-Tapping	1	H-3956-SLFTP	23149002
6	Handle Release Lever – Black	1	H-3956-HDLRL	38458043
7	Nozzle Adjustment Lever – Black	1	-----	38421087
8	Height Adjustment Cam – Dark Charcoal Gray	1	H-3956-CAM	440010734
9	Trunnion Cover	2	-----	36131094
10	Hose Clamps – Dark Charcoal Gray	1	-----	36171044
11	Screw – Self-Tapping	6	-----	21447072
12	Rear Wheel Axle Assembly – Dark Charcoal Gray	2	H-3956-RWHL	43244009
13	Rear Axle	2	-----	32434007
14	Lock Ring	2	-----	160017--
15	Main Body Nozzle Base with Guard 15"	1	H-3956-NBASE	440007293
16	Screw #6-10 – Self-Tapping	2	-----	21447228
17	Front Wheel Assembly Complete Includes: • Front Wheel Support (#18) • Wheel Shaft (#20) • Front Wheel Assembly (#21)	1	H-3956-FWA	43248064
18	Front Wheel Support – Only Clear	1	-----	36432027
19	Torsion Spring	1	H-3956SPRING	38355010
20	Wheel Shaft – Zinc Plate	1	-----	32541007
21	Front Wheel Assembly Complete	2	H-3956-FWA	43248064
22	Bottom Plate and Duct Assembly – 15"	1	-----	40309026
23	Agitator Pulley Seal/Brush Roll	4	H-3956-SEAL	38781053
24	Bottom Plate/Nozzle Guard	1	H-3956-PLATE	37245012
25	Edge Cleaner/Litter Picker – Black	2	H-3956-EDGE	39511018
26	Screw #8-10 x 1.625" – Self-Tapping	4	H-3956-26	21447121
27	Agitator/Brush Roll – 15"	1	H-3956-ROLL	48414132
28	Belt	1	-----	38528057
28	Belt – Pkg of 2	1	H-3956-BELT	AR20060

MAIN BODY



MAIN BODY PARTS LIST

#	DESCRIPTION	QTY.	ULINE PART NO.	MFG. PART NO.
1A	Upper Handle Assembly	1	H-3956-UPHDL	48663206
1B	Handle Cap – Dark Charcoal Gray	1	-----	37911078
2	Cord Wrap – Dark Charcoal Gray	1	H-3956CRDWRP	39442043
3	Handle Hardware Assembly	1	H-3956-HDLHW	40201149
4	Hex Nut – Black Zinc	2	-----	21641558
5	Cable Tie	2	-----	27479307
6	Switch – 2 Black Leads	1	H-3956-SWTCH	28161075
7	Wire Connector	2	-----	27618508
8	Back Panel/Bag Housing – Black	1	-----	521731001
9	Gasket – Hose Connector	1	-----	31178017
10	Dirt Duct	1	-----	38641005
11	Tool/Hose Holder	1	H-3956-THHLD	36433271
12	Seal – Wire Opening	1	-----	34311004
13	Screw – Self-Tapping	1	H-3956-SLFTP	23149002
14	Body Screw – Self-Tapping	3	-----	21447242
15	Power Cord – 35' Orange 1/4" Terminal	1	H-3956-PCORD	46583051
15	Power Cord Pigtail	1	-----	46583188
15	Extension Cord – 35'	1	H-3956-35EXT	46583187
16	Strain Relief	1	-----	27482231
16	Cord Protector	1	-----	90001125
16	Clamp – Power Cord	1	H-3956-CPOW	27478456
17	Upper Wand Holder – Dark Charcoal Gray	1	-----	36433117
18	Lower Wand Holder – Dark Charcoal Gray	1	-----	36433116
19	Hose Assembly Complete – Black	1	H-3956-HOSE	440007427
20	Motor Assembly	1	H-3956-MOTOR	440007314
20	Motor Brush Used with Motor 27212081	1	-----	41311017
20	Lead Wire – Red	1	-----	49811073
21	Motor Mount – Large	1	-----	36322037
22	Foam Motor Muffler	1	-----	39411001
23	Motor Mount – Small	1	-----	36322030
24	Thermal Protector	1	H-3956-TPROT	28382086
25	Motor Cover – Black	1	-----	37196159
26	Screw – Self-Tapping	4	-----	21447230
27	Plug – Wire Opening	1	-----	34131019

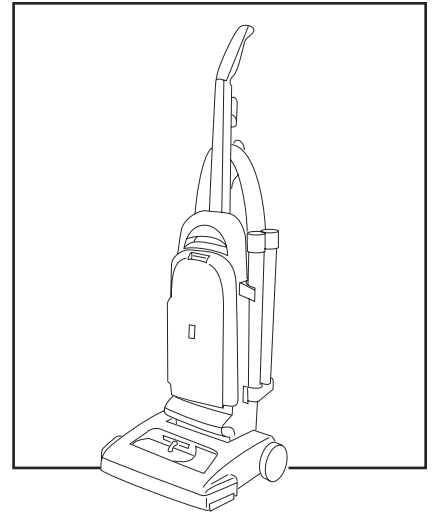
MAIN BODY PARTS LIST CONTINUED

#	DESCRIPTION	QTY.	ULINE PART NO.	MFG. PART NO.
28	Wire Harness – 1/4" Terminal	1	-----	47173016
29	Screw – Self-Tapping	1	-----	21447072
30	Bulb #912 Headlight 12 Volt	1	-----	27313101
31	Cover – Dark Charcoal Gray	1	-----	37944010
32	Lens – Clear	1	-----	39383107
33	Screw – Self-Tapping	2	-----	21447228
34	Bag Door – Orange (Gaskets/Bag Indicator Not Included Also Order #37, #38 and #39)	1	H-3956-34	37254299
37	Gasket – Bag Door Bottom	1	H-3956GASKET	34123050
38	Type Y Royal Aire Paper Bag	1	-----	43655127
38	Type Y Royal Aire Paper Bag – Pkg of 7 (For Re-orders)	1	S-19546	AR10140
38	Type Y Hepa Paper Bag – Pkg of 2 (For Re-orders – Optional)	1	H-3956-10145	AR10145
39	Secondary Filter	1	H-3956-CF	38765019
40	Retainer – Secondary Filter	1	-----	36426034
41	Cartridge Filter – Exhaust	1	H-3956-40100	440012594
42	Filter Holder – Dark Charcoal Gray	1	-----	36426060
43	Crevice Tool	1	-----	38617035
44	Dusting Brush Assembly – Black	1	H-3956-BRUSH	43414197
45	Brush – Black	1	-----	48454002
46	Extension Tube – Black	2	H-3956-46	38634078
47	Cord Hook Extension – Black	1	-----	39441016
48	Screw for Cord Hook Extension	1	H-3956-SCHEX	21447236

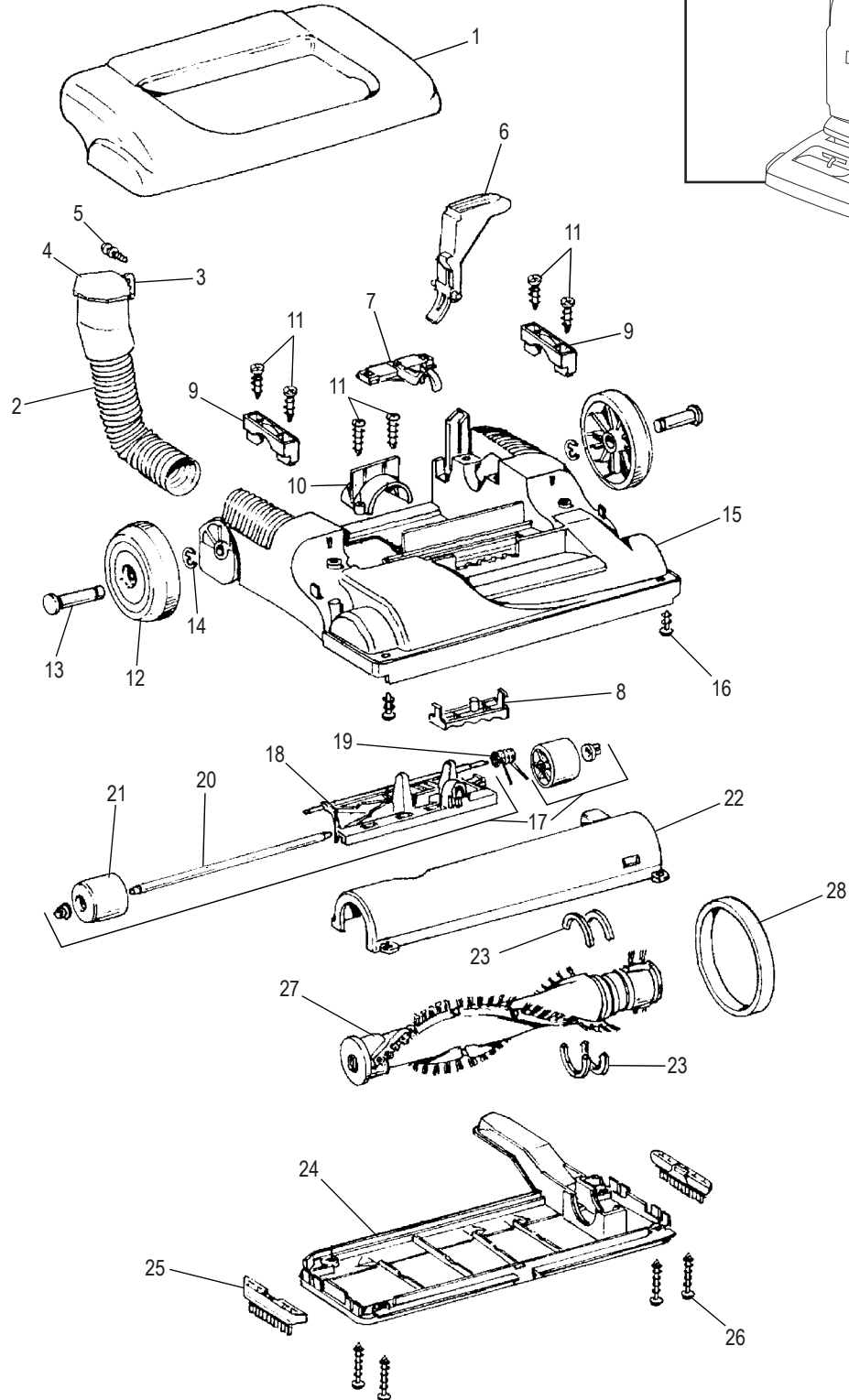
ULINE H-3956

**ROYAL®
ASPIRADORA LIGERA**

800-295-5510
uline.mx



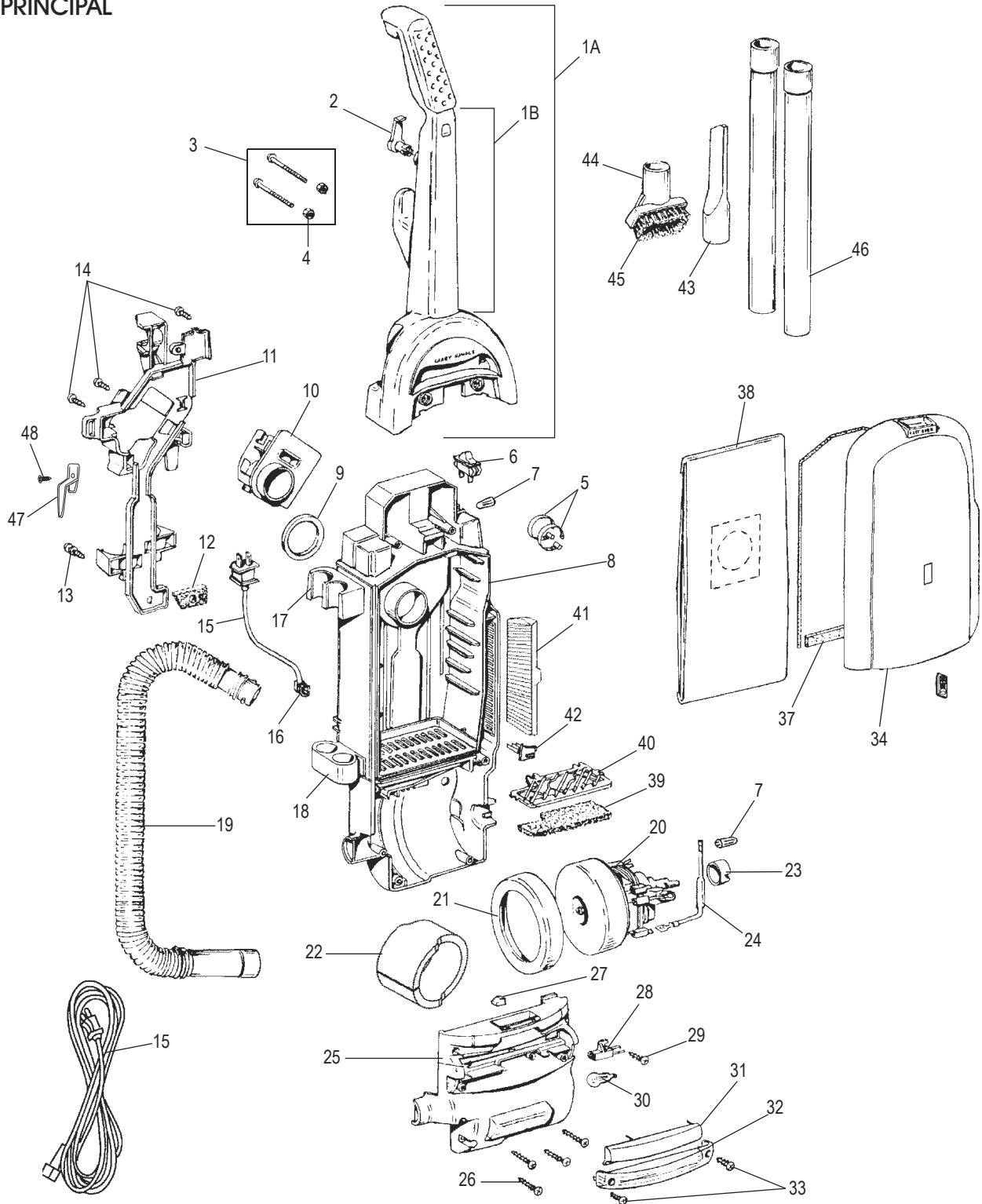
BASE Y TAPA



LISTA DE PARTES DE LA BASE Y LA TAPA

#	DESCRIPCIÓN	CANT.	NO. DE PARTE ULINE	NO. DEL FABRICANTE
1	Cubierta de la Tapa/Boquilla 15" – Naranja	1	-----	37253B03
2	Ensamble de la Entrada/Puerta de la Manguera Inferior	1	H-3956-LHDAS	43431005
3	Soporte – Puerta de la Manguera – Negra	1	H-3956-BRKT	36438002
4	Puerta de la Manguera – Negra	1	H-3956-HSDR	37911082
5	Tornillo – Autoperforante	1	H-3956-SLFTP	23149002
6	Palanca de Liberación del Asa – Negra	1	H-3956-HDLRL	38458043
7	Palanca de Ajuste de la Boquilla – Negra	1	-----	38421087
8	Leva de Ajuste de Altura – Gris Oscuro	1	H-3956-CAM	440010734
9	Cubierta del Muñón	2	-----	36131094
10	Abrazaderas de la Manguera – Gris Oscuro	1	-----	36171044
11	Tornillo – Autoperforante	6	-----	21447072
12	Ensamble del Eje de Llanta Trasera – Gris Oscuro	2	H-3956-RWHL	43244009
13	Eje trasero	2	-----	32434007
14	Anillo de Cierre	2	-----	160017--
15	15" Base de la Boquilla del Cuerpo Principal con Protección	1	H-3956-NBASE	440007293
16	Tornillo #6-10 – Autoperforante	2	-----	21447228
17	Ensamble Completo de la Llanta Frontal Incluye: • Soporte de la Llanta Frontal (#18) • Eje de la Llanta (#20) • Ensamble de la Llanta Frontal (#21)	1	H-3956-FWA	43248064
18	Soporte de la Llanta Frontal – Solo Transparente	1	-----	36432027
19	Resorte de Torsión	1	H-3956SPRING	38355010
20	Eje de la Llanta – Zinc Plate	1	-----	32541007
21	Ensamble Completo de la Llanta Frontal	2	H-3956-FWA	43248064
22	Ensamble de la Base Inferior y Ducto – 15"	1	-----	40309026
23	Sello de Polea Agitadora/Cepillo de Rodillo	4	H-3956-SEAL	38781053
24	Placa Inferior / Protector de la Boquilla	1	H-3956-PLATE	37245012
25	Limpiador Lateral/Recogedor – Negro	2	H-3956-EDGE	39511018
26	Tornillo #8-10 x 1.625" – Autoperforante	4	H-3956-26	21447121
27	Rodillo Agitador/Cepillo – 15"	1	H-3956-ROLL	48414132
28	Correa	1	-----	38528057
28	Correa – Paquete de 2	1	H-3956-BELT	AR20060

CUERPO PRINCIPAL



LISTA DE PARTES DEL CUERPO PRINCIPAL

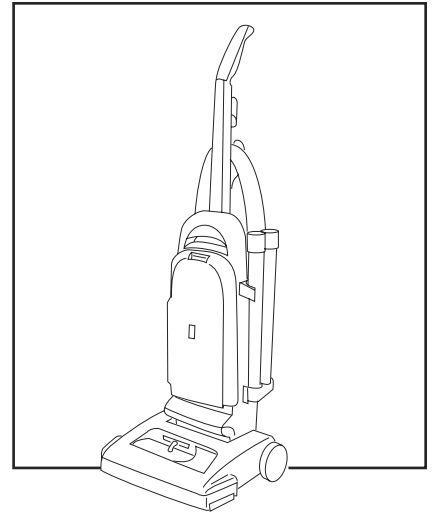
#	DESCRIPCIÓN	CANT.	NO. DE PARTE ULINE	NO. DE PARTE DEL FABRICANTE
1A	Ensamble del Asa Superior	1	H-3956-UPHDL	48663206
1B	Tapa con Asa – Gris Oscuro	1	-----	37911078
2	Envoltura de Cordón – Gris Oscuro	1	H-3956CRDWRP	39442043
3	Ensamble de los Herrajes del Asa	1	H-3956-HDLHW	40201149
4	Tuerca Hexagonal – Zinc Negro	2	-----	21641558
5	Cincho para cable	2	-----	27479307
6	Interruptor – 2 Cables Negros	1	H-3956-SWCH	28161075
7	Conector de Alambre	2	-----	27618508
8	Panel Trasero/Carcasa para la Bolsa – Negro	1	-----	521731001
9	Empaque – Conector de la Manguera	1	-----	31178017
10	Ducto de Suciedad	1	-----	38641005
11	Soporte de la Herramienta/Manguera	1	H-3956-THHLD	36433271
12	Sello – Abertura para Alambre	1	-----	34311004
13	Tornillo – Autoperforante	1	H-3956-SLFTP	23149002
14	Tornillo de Maquinaria – Autoperforante	3	-----	21447242
15	Cordón de Potencia – 35' Naranja, Terminal 1/4"	1	H-3956-PCORD	46583051
15	Cordón Flexible de Potencia	1	-----	46583188
15	Extensión Eléctrica – 35'	1	H-3956-35EXT	46583187
16	Alivio de tensión	1	-----	27482231
16	Protector de Cordón	1	-----	90001125
16	Abrazadera – Cordón de Potencia	1	H-3956-CPOW	27478456
17	Soporte de la Vara Superior – Gris Oscuro	1	-----	36433117
18	Soporte de la Vara Inferior – Gris Oscuro	1	-----	36433116
19	Ensamble Completo de la Manguera – Negro	1	H-3956-HOSE	440007427
20	Ensamble del Motor	1	H-3956-MOTOR	440007314
20	Cepillo del Motor Utilizado con el Motor 27212081	1	-----	41311017
20	Alambre Conductor – Rojo	1	-----	49811073
21	Montaje del Motor – Grande	1	-----	36322037
22	Silenciador del Motor con Espuma	1	-----	39411001
23	Montaje del Motor – Pequeño	1	-----	36322030
24	Protector Térmico	1	H-3956-TPROT	28382086
25	Cubierta del Motor – Negra	1	-----	37196159
26	Tornillo – Autoperforante	4	-----	21447230
27	Enchufe – Abertura para Alambre	1	-----	34131019

CONTINUACIÓN DE LISTA DE PARTES DEL CUERPO PRINCIPAL

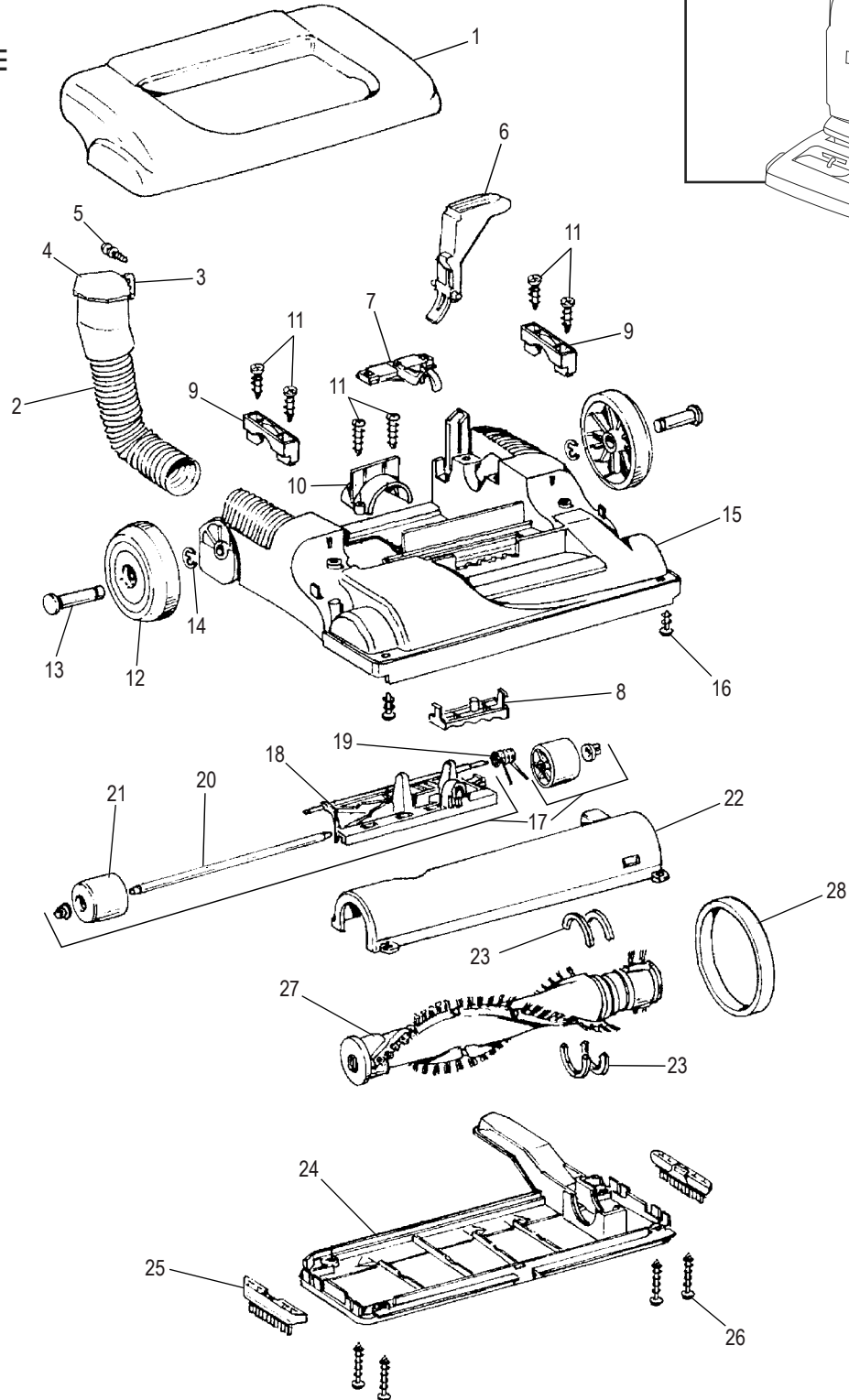
#	DESCRIPCIÓN	CANT.	NO. DE PARTE ULINE	NO. DE PARTE DEL FABRICANTE
28	Arnés de Alambre – Terminal 6.35 mm (1/4")	1	-----	47173016
29	Tornillo – Autoperforante	1	-----	21447072
30	Foco #912 – Faro 12 Volts	1	-----	27313101
31	Cubierta – Gris Oscuro	1	-----	37944010
32	Lentes – Transparentes	1	-----	39383107
33	Tornillo – Autoperforante	2	-----	21447228
34	Puerta de la Bolsa – Naranja (No Incluye Indicador de Empaques/Bolsa También pida #37, #38 y #39)	1	H-3956-34	37254299
37	Empaque – Parte Inferior de la Puerta de la Bolsa	1	H-3956GASKET	34123050
38	Bolsa de Papel Royal Aire Tipo Y	1	-----	43655127
38	Bolsa de Papel Royal Aire Tipo Y – Paquete de 7 (Para reórdenes)	1	S-19546	AR10140
38	Bolsa de Papel Hepa Tipo Y – Paquete de 2 (Para reórdenes – Opcional)	1	H-3956-10145	AR10145
39	Filtro Secundario	1	H-3956-CF	38765019
40	Retén – Filtro Secundario	1	-----	36426034
41	Filtro del Cartucho – Escape	1	H-3956-40100	440012594
42	Soporte del Filtro – Gris Oscuro	1	-----	36426060
43	Herramienta para Hendiduras	1	-----	38617035
44	Ensamble del Cepillo para Polvo – Negro	1	H-3956-BRUSH	43414197
45	Cepillo – Negro	1	-----	48454002
46	Tubo de Extensión – Negro	2	H-3956-46	38634078
47	Extensión de Gancho para Cable – Negro	1	-----	39441016
48	Tornillo para Extensión de Gancho para Cable	1	H-3956-SCHEX	21447236

ULINE H-3956
ROYAL^{MD} –
ASPIRATEUR LÉGER

1-800-295-5510
uline.ca



BASE ET COUVERCLE



LISTE DE PIÈCES DE BASE ET COUVERCLE

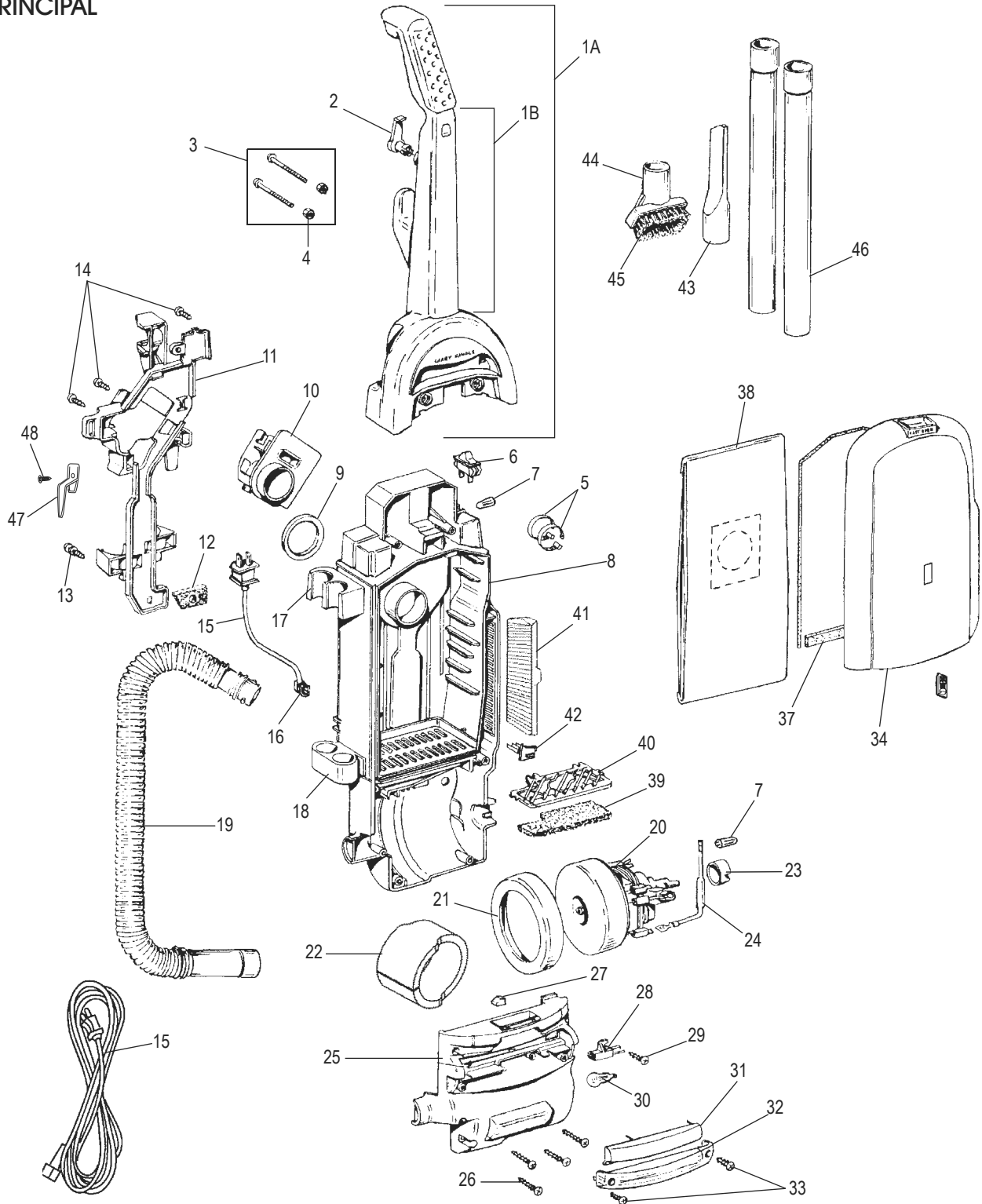
#	DESCRIPTION	QTÉ	RÉF. ULINE	RÉF. DU FABRICANT
1	Couvercle de buse d'aspiration 15 po – orange	1	-----	37253B03
2	Ensemble tuyau d'entrée/accès inférieur	1	H-3956-LHDAS	43431005
3	Support de couvercle de tube à boyau (noir)	1	H-3956-BRKT	36438002
4	Couvercle de tube à boyau (noir)	1	H-3956-HSDR	37911082
5	Vis autotaraudeuse	1	H-3956-SLFTP	23149002
6	Levier de dégagement de poignée (noir)	1	H-3956-HDLRL	38458043
7	Levier de réglage de buse d'aspiration (noir)	1	-----	38421087
8	Came d'ajustement de la hauteur (gris charbon)	1	H-3956-CAM	440010734
9	Coiffe de tourillon	2	-----	36131094
10	Brides de serrage (gris charbon)	1	-----	36171044
11	Vis autotaraudeuse	6	-----	21447072
12	Ensemble d'essieu de roue arrière (gris charbon)	2	H-3956-RWHL	43244009
13	Essieu arrière	2	-----	32434007
14	Bague de verrouillage	2	-----	160017--
15	Corps/base de buse d'aspiration avec protecteur 15 po	1	H-3956-NBASE	440007293
16	Vis n° 6-10 autotaraudeuse	2	-----	21447228
17	Assemblage complet des roues avant Comprend : • Support de roue avant (n° 18) • Arbre de roue (n° 20) • Assemblage des roues avant (n° 21)	1	H-3956-FWA	43248064
18	Support de roues avant – transparent seulement	1	-----	36432027
19	Ressort de torsion	1	H-3956SPRING	38355010
20	Essieu – zingué	1	-----	32541007
21	Ensemble de roue avant complet	2	H-3956-FWA	43248064
22	Ensemble plaque inférieure et canal – 15 po	1	-----	40309026
23	Bague d'étanchéité de roue de brosse de battage/ rouleau de brosse	4	H-3956-SEAL	38781053
24	Plaque de dessous/protecteur de buse d'aspiration	1	H-3956-PLATE	37245012
25	Brosse à bordure/ramasse ordures (noire)	2	H-3956-EDGE	39511018
26	Vis n° 8-10 x 1,625 po autotaraudeuse	4	H-3956-26	21447121
27	Brosse de battage 15 po	1	H-3956-ROLL	48414132
28	Courroie	1	-----	38528057
28	Courroie, pqt. de 2	1	H-3956-BELT	AR20060

ULINE H-3956

ROYAL^{MD} —
ASPIRATEUR LÉGER

1-800-295-5510
uline.ca

CORPS PRINCIPAL



ULINE H-3956
ROYAL^{MD} –
ASPIRATEUR LÉGER

1-800-295-5510
 uline.ca

LISTE DE PIÈCES DU CORPS PRINCIPAL

#	DESCRIPTION	QTÉ	RÉF. ULINE	RÉF. DU FABRICANT
1A	Ensemble de poignée supérieure	1	H-3956-UPHDL	48663206
1B	Coiffe de poignée (gris charbon)	1	-----	37911078
2	Crochet à cordon (gris charbon)	1	H-3956CRDWRP	39442043
3	Trousse de quincaillerie de poignée	1	H-3956-HDLHW	40201149
4	Écrou hexagonal – zingué noir	2	-----	21641558
5	Attache de câble	2	-----	27479307
6	Interrupteur, 2 fils noirs	1	H-3956-SWTCB	28161075
7	Capuchon de connexion	2	-----	27618508
8	Panneau arrière/compartiment à sac (noir)	1	-----	521731001
9	Joint d'étanchéité de raccord de boyau	1	-----	31178017
10	Conduite d'aspiration de saleté	1	-----	38641005
11	Porte-accessoires/boyau	1	H-3956-THHLD	36433271
12	Dispositif d'étanchéité d'orifice de câblage	1	-----	34311004
13	Vis autotaraudeuse	1	H-3956-SLFTP	23149002
14	Vis autotaraudeuse du corps	3	-----	21447242
15	Cordon d'alimentation 35 pi orange avec borne 14 po	1	H-3956-PCORD	46583051
15	Queue de cochon de cordon d'alimentation	1	-----	46583188
15	Rallonge – 35 pi	1	H-3956-35EXT	46583187
16	Serre-câble	1	-----	27482231
16	Protecteur de cordon	1	-----	90001125
16	Étrier de cordon d'alimentation	1	H-3956-CPOW	27478456
17	Portion supérieure du support de tubes-rallonges (gris charbon)	1	-----	36433117
18	Portion inférieure du support de tubes-rallonges (gris charbon)	1	-----	36433116
19	Boyau intégral (noir)	1	H-3956-HOSE	440007427
20	Ensemble moteur	1	H-3956-MOTOR	440007314
20	Balai de moteur, utilisé avec le moteur 27212081	1	-----	41311017
20	Fil conducteur (rouge)	1	-----	49811073
21	Grand support de moteur	1	-----	36322037
22	Silencieux de moteur en mousse	1	-----	39411001
23	Petit support de moteur	1	-----	36322030
24	Protecteur thermique	1	H-3956-TPROT	28382086
25	Couvercle de moteur (noir)	1	-----	37196159
26	Vis autotaraudeuse	4	-----	21447230
27	Bouchon d'orifice de câblage	1	-----	34131019

LISTE DE PIÈCES DU CORPS PRINCIPAL SUITE

#	DESCRIPTION	QTÉ	RÉF. ULINE	RÉF. DU FABRICANT
28	Borne 1/4 po de faisceau de câblage	1	-----	47173016
29	Vis autotaraudeuse	1	-----	21447072
30	Ampoule n° 912 – phare de 12 volts	1	-----	27313101
31	Couvercle (gris charbon)	1	-----	37944010
32	Lentille transparente	1	-----	39383107
33	Vis autotaraudeuse	2	-----	21447228
34	Porte de sac orange (joints d'étanchéité/témoin de remplacement de sac non inclus Commandez aussi n° 37, n° 38 et n° 39)	1	H-3956-34	37254299
37	Joint d'étanchéité de bas de porte de sac	1	H-3956GASKET	34123050
38	Sac à poussière en papier Royal Aire type Y	1	-----	43655127
38	Pqt. de 7 sacs à poussière en papier Royal Aire type Y (pour commandes de réapprovisionnement)	1	S-19546	AR10140
38	Pqt. de 2 sacs à poussière en papier HEPA type Y (pour commandes de réapprovisionnement, facultatif)	1	H-3956-10145	AR10145
39	Filtre secondaire	1	H-3956-CF	38765019
40	Dispositif de retenue de filtre secondaire	1	-----	36426034
41	Échappements de cartouche filtrante	1	H-3956-40100	440012594
42	Porte-filtre (gris charbon)	1	-----	36426060
43	Suceur plat	1	-----	38617035
44	Brosse à épousseter (noir)	1	H-3956-BRUSH	43414197
45	Brosse (noire)	1	-----	48454002
46	Tube-rallonge (noir)	2	H-3956-46	38634078
47	Crochet de cordon allongé – noir	1	-----	39441016
48	Vis pour crochet de cordon allongé	1	H-3956-SCHEX	21447236