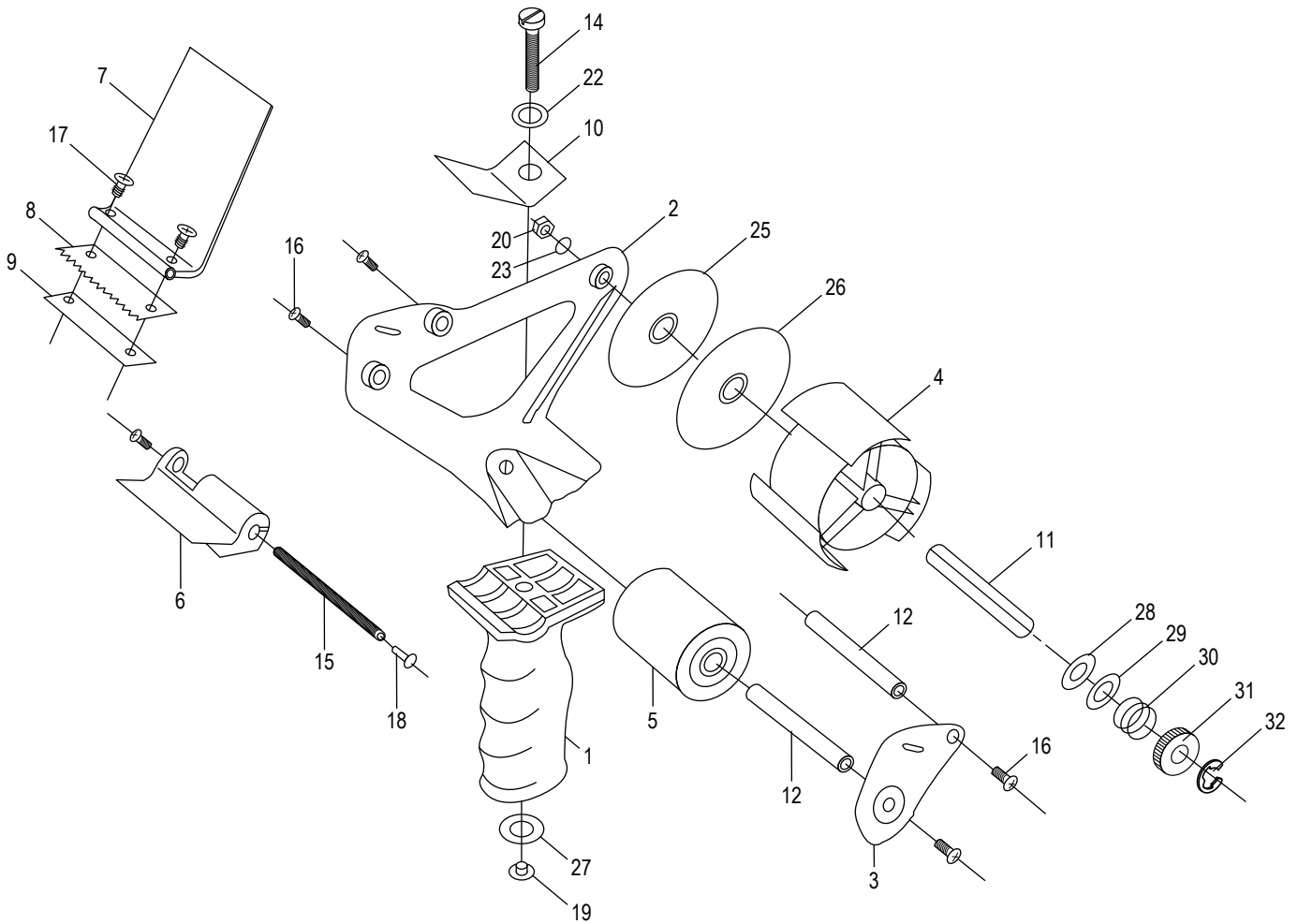
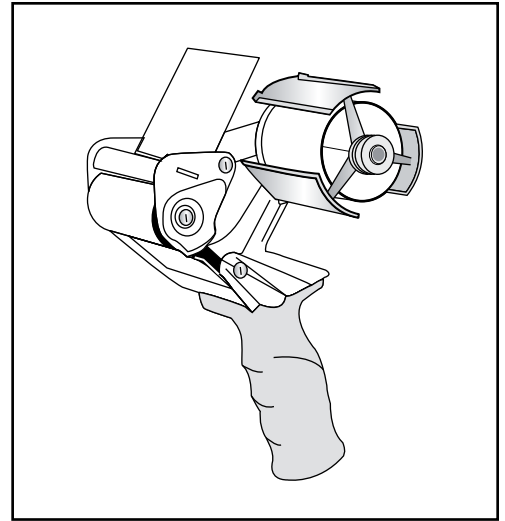


ULINE H-464 2" HEAVY DUTY TAPE DISPENSER

1-800-295-5510
uline.com

Para Español, vea páginas 3-4.
Pour le français, consulter les pages 5-6.



ULINE H-464
2" HEAVY DUTY
TAPE DISPENSER

1-800-295-5510
 uline.com

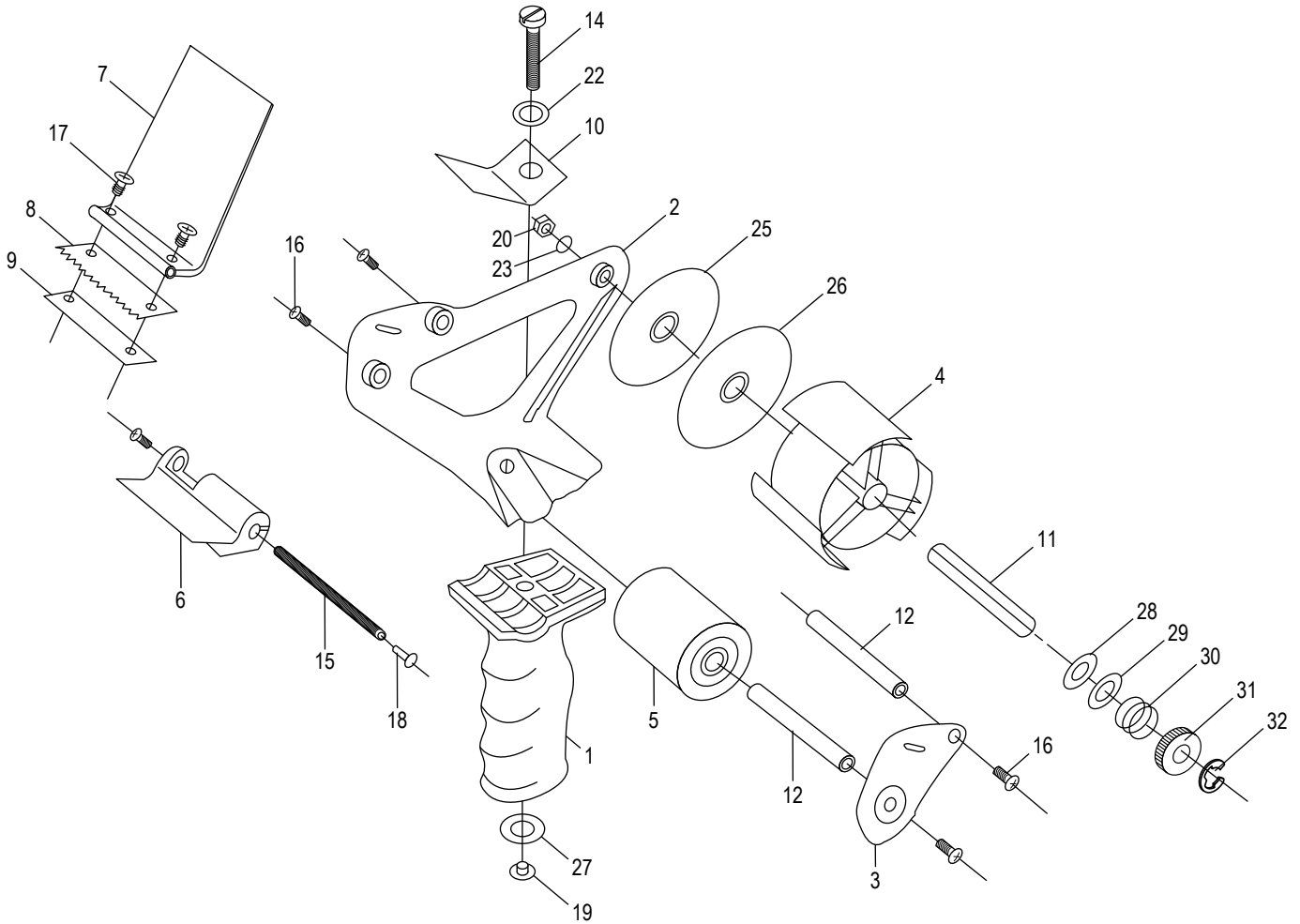
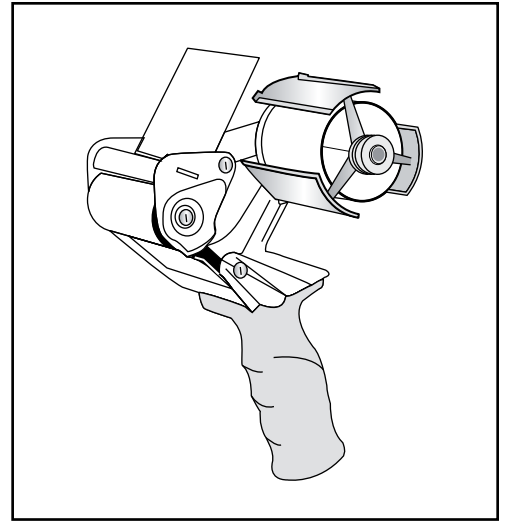
#	DESCRIPTION	QTY.	ULINE PART NO.	MFG. PART NO.
1	Handle	1	H-464-1	9100001000
2	Frame	1	-----	9100002000
3	Frame Extension	1	H-465-FEXT	9100003000
4	Core Holder	1	H-464C	9100041000
5	Rubber Roller	1	H-464RR	9100005000
6	Tape Locator Plate	1	H-464-#6	9100006000
7	Wipedown Blade	1	H-464WB	9100007000
8	Blade	1	H-464B	9100995000
9	Blade Support Bar	1	H-464-9	9100009000
10	Spring Plate	1	H-464-10	9100010000
11	Core Holder Shaft	1	H-464-CSHAFT	9100042000
12	Rubber Roller Shaft	2	H-464-EXT13	9100012000
14	Handle Screw B MA x 40	1	H-465-13Q	9100014000
15	Tape Locator Plate Bar	1	H-464-#15	9100015000
16	Screw MA x 10	4	H-464-16	9100016000
17	Screw 5 MA x 7	2	H-464-17	9100017000
18	Screw 4 MA x 7	2	H-464-18	9100018000
19	Hexagonal Nut 8 MA	1	H-837-8	9100019000
20	Hexagonal Nut	1	H-464-20	9100033000
22	Washer 18 x 8 x 1.5mm	1	-----	-----
23	Washer	1	H-464-23	9100034000
25	Metal Brake Disc	1	H-464-25	9100025000
26	Large Nylon Ring for Adj Brake	1	H-464-26	9100026000
28	Nylon Washer 18mm	1	H-464-28	9100028000
29	Steel Washer 18mm	1	H-464-29	9100029000
30	Helical Spring	1	H-464-30	9100030000
31	Knurled Knob	1	H-464-31	9100031000
32	Circlip 6mm	1	H-464-32	9100032000

ULINE

1-800-295-5510
 uline.com

ULINE H-464
2" DESPACHADOR
DE CINTA PARA USO
PESADO

800-295-5510
uline.mx



ULINE H-464**2" DESPACHADOR
DE CINTA PARA USO
PESADO**

800-295-5510

uline.mx

#	DESCRIPCIÓN	CANT.	NO. DE PARTE DE ULINE	NO. DE PARTE DEL FABRICANTE
1	Asa	1	H-464-1	9100001000
2	Armazón	1	-----	9100002000
3	Extensión del Armazón	1	H-465-FEXT	9100003000
4	Portanúcleo	1	H-464C	9100041000
5	Rodillo de Goma	1	H-464RR	9100005000
6	Placa del Localizador de Cinta Adhesiva	1	H-464-#6	9100006000
7	Hoja de Presión	1	H-464WB	9100007000
8	Navaja	1	H-464B	9100995000
9	Barra de Soporte de la Navaja	1	H-464-9	9100009000
10	Placa con Resorte	1	H-464-10	9100010000
11	Eje del Portanúcleo	1	H-464-CSHAFT	9100042000
12	Eje del Rodillo de Goma	2	H-464-EXT13	9100012000
14	40 Tornillos B MA del Asa	1	H-465-13Q	9100014000
15	Barra para la Placa del Localizador de Cinta Adhesiva	1	H-464-#15	9100015000
16	10 Tornillos MA	4	H-464-16	9100016000
17	7 Tornillos 5 MA	2	H-464-17	9100017000
18	7 Tornillos 4 MA	2	H-464-18	9100018000
19	Tuerca Hexagonal 8 MA	1	H-837-8	9100019000
20	Tuerca Hexagonal	1	H-464-20	9100033000
22	Rondana de 18 x 8 x 1.5 mm	1	-----	-----
23	Rondana	1	H-464-23	9100034000
25	Disco de Freno de Metal	1	H-464-25	9100025000
26	Anillo de Nylon Grande para Freno Ajustable	1	H-464-26	9100026000
28	Rondana de Nylon de 18 mm	1	H-464-28	9100028000
29	Rondana de Acero de 18 mm	1	H-464-29	9100029000
30	Resorte Helicoidal	1	H-464-30	9100030000
31	Perilla Estriada	1	H-464-31	9100031000
32	Clip circular de 6 mm	1	H-464-32	9100032000

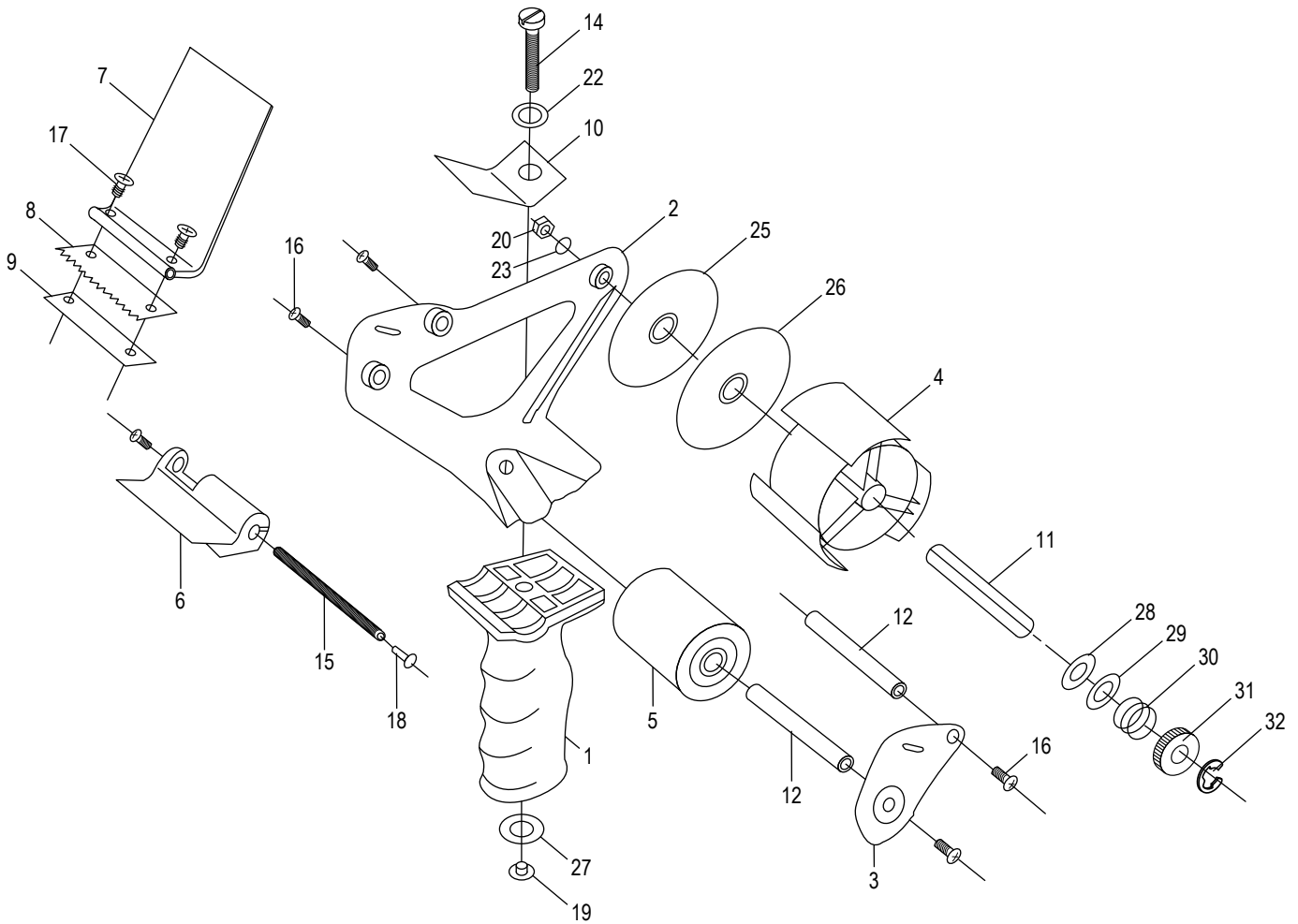
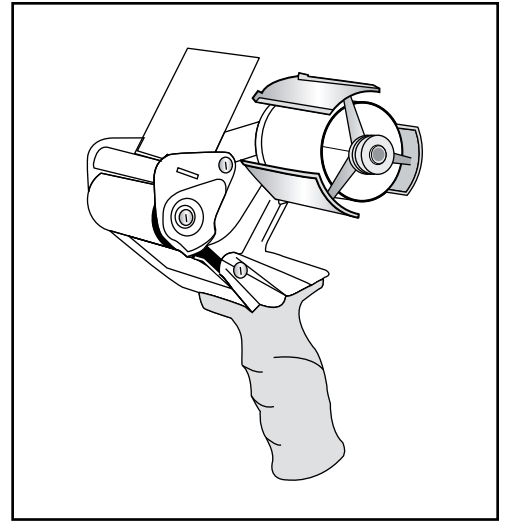
ULINE

800-295-5510

uline.mx

ULINE H-464
DÉVIDOIR DE RUBAN
ADHÉSIF ROBUSTE DE
5,1 CM (2 PO)

1-800-295-5510
uline.ca



**DÉVIDOIR DE RUBAN
ADHÉSIF ROBUSTE DE
5,1 CM (2 PO)**

#	DESCRIPTION	QTÉ	RÉF. ULINE	RÉF. DU FABRICANT
1	Poignée	1	H-464-1	9100001000
2	Cadre	1	-----	9100002000
3	Prolongement du cadre	1	H-465-FEXT	9100003000
4	Support de mandrin	1	H-464C	9100041000
5	Rouleau en caoutchouc	1	H-464RR	9100005000
6	Plaque localisatrice de ruban	1	H-464-#6	9100006000
7	Lame racleuse	1	H-464WB	9100007000
8	Lame	1	H-464B	9100995000
9	Barre de soutien de lame	1	H-464-9	9100009000
10	Coupelle de ressort	1	H-464-10	9100010000
11	Arbre de support de mandrin	1	H-464-CSHAFT	9100042000
12	Arbre de rouleau en caoutchouc	2	H-464-EXT13	9100012000
14	Vis à anse B MA x 40	1	H-465-13Q	9100014000
15	Barre de plaque localisatrice de ruban	1	H-464-#15	9100015000
16	Vis MA x 10	4	H-464-16	9100016000
17	Vis 5 MA x 7	2	H-464-17	9100017000
18	Vis 4 MA x 7	2	H-464-18	9100018000
19	Écrou hexagonal 8 MA	1	H-837-8	9100019000
20	Écrou hexagonal	1	H-464-20	9100033000
22	Rondelle de 18 x 8 x 1,5 mm	1	-----	-----
23	Rondelle	1	H-464-23	9100034000
25	Disque de frein en métal	1	H-464-25	9100025000
26	Grand anneau d'ajustement du frein en nylon	1	H-464-26	9100026000
28	Rondelle en nylon de 18 mm	1	H-464-28	9100028000
29	Rondelle en acier de 18 mm	1	H-464-29	9100029000
30	Ressort hélicoïdal	1	H-464-30	9100030000
31	Bouton moleté	1	H-464-31	9100031000
32	Anneau de retenue de 6 mm	1	H-464-32	9100032000