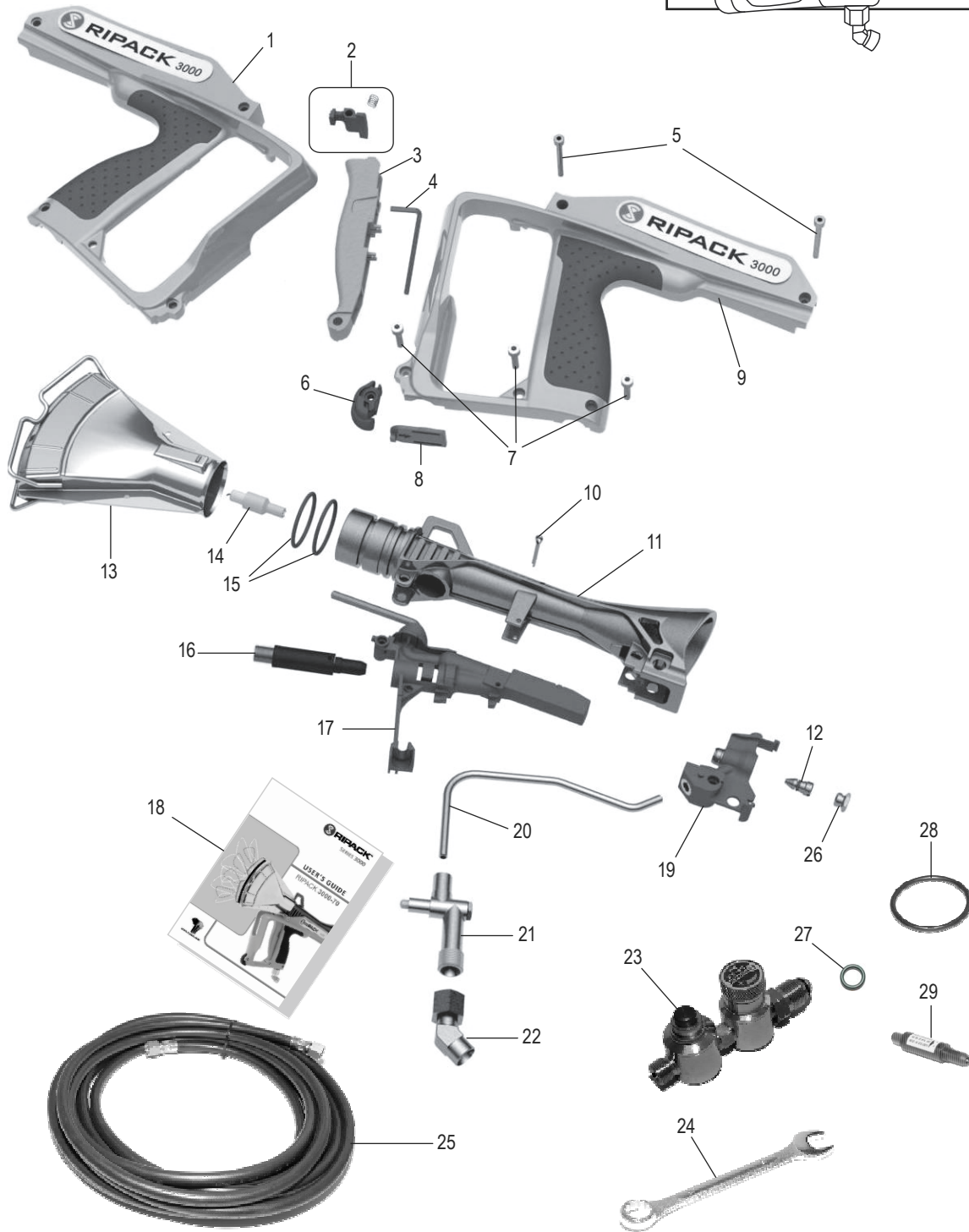
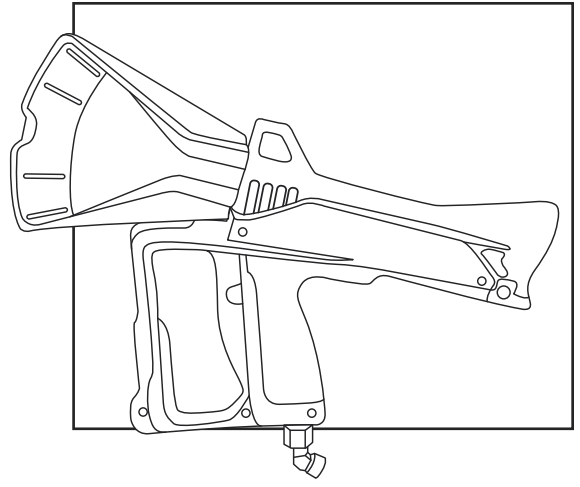


ULINE H-4693, H-4694
H-4695
**RIPACK HEAT
GUN #3000**

1-800-295-5510
uline.com

Para Español, vea páginas 3-4.
Pour le français, consulter les pages 5-6.





H-4693, H-4694
H-4695

1-800-295-5510
uline.com

RIPACK HEAT GUN #3000

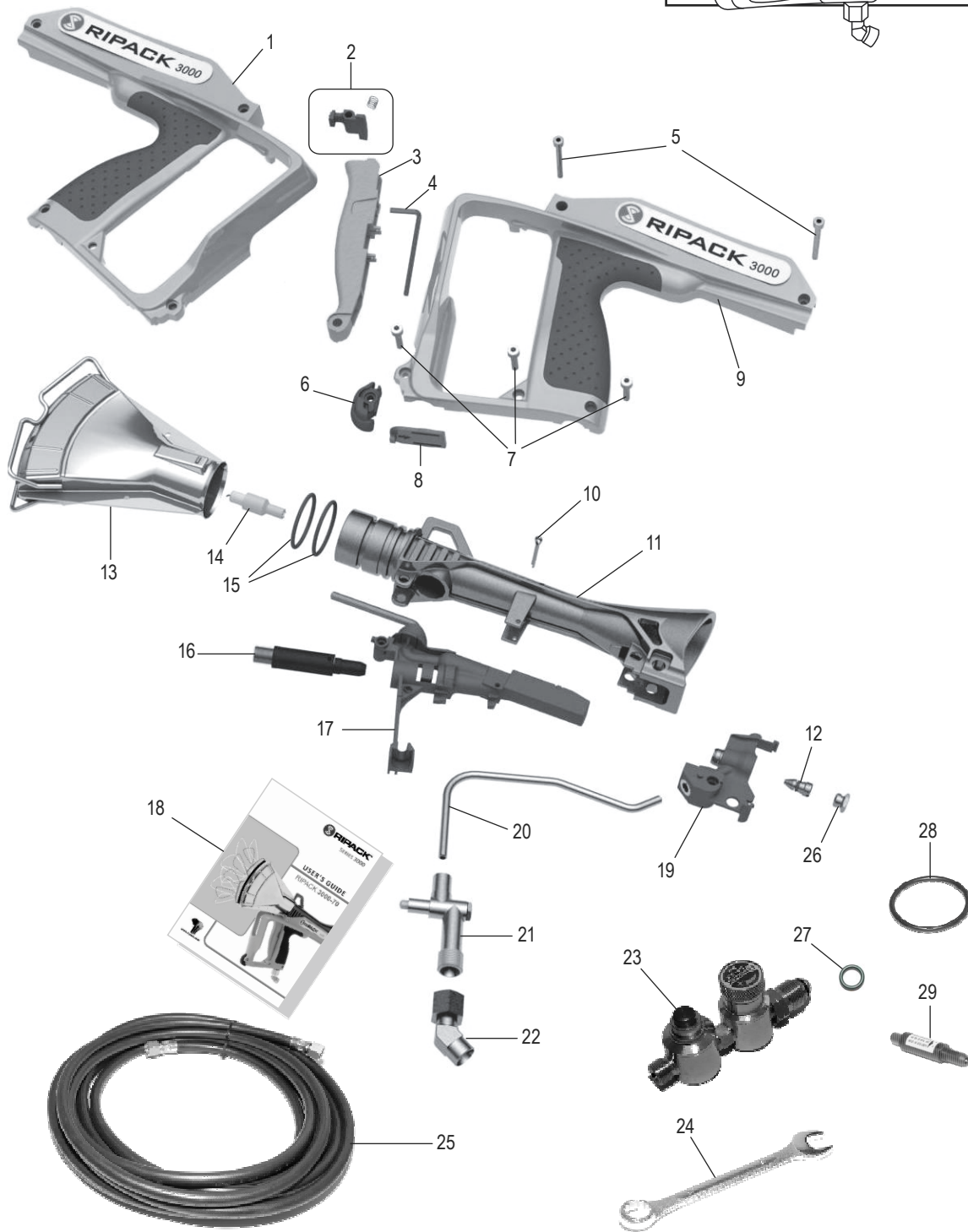
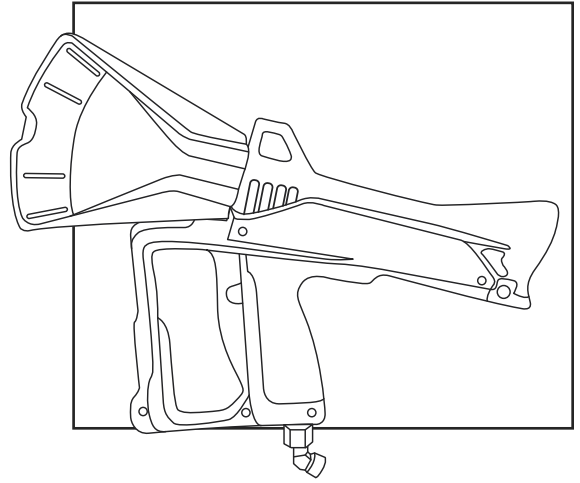
#	DESCRIPTION	QTY.	ULINE PART NO.	MFG. PART NO.
1	Right Half of Handle	1	-----	233420-70
2	Button and Spring	1	H-4693-PWLSP	233419
3	Trigger	1	H-4693TRIGQ	133403
4	Allen Key	1	-----	133415
5	Screw M4 x 35	2	-----	152153
6	Bumper	1	-----	131169
7	Screw M4 x 16	3	-----	152052
8	Piezo Trap	1	-----	150153
9	Left Half of Handle	1	-----	233421-70
10	Ground Pin	1	-----	137081
11	Body with O-rings	1	H-4693-3ODYQ	233418
12	Standard Jet - Propane	1	H-4693-STJET	239094
13	Combustion Nozzle	1	H-4693-NOZ	248110
14	Spark Plug	1	H-4693-SPARK	232061
15	O-Ring Inside \varnothing 34.82 x 3.53	2	H-4693-ORING	140084
16	Piezo Igniter for H-4693	1	H-4693-IGN	131003
17	Electrical Connection Kit for H-4693	1	H-4693-EKIT	241019
18	User's Manual	1	-----	801xxx
19	Complete Jet Bearer (Includes Bearer, Jet, Jet Cover Nut)	1	H-4693-JET	249064
20	Aluminum Gas Feed Tube	1	H-4693-TUBE	150154
21	Gas Tap	1	H-4693-GAS	248113
22	Swivel Connector	1	H-4693SWIVEL	148043
23	Regulator	1	H-4693-APR	134046
24	Wrench	1	-----	133238
25	High Pressure Hose	1	H-4693-HOSE	250072
26	Jet Cover Nut for H-4693	1	H-4693-JCVR	145015
27	O-Ring for H-4694 and H-4695 Extensions	1	H-4694-ORING	140054
28	O-Ring Inside \varnothing 28.24 x 2.62	1	H-4693-SMOR	140061
29	Piezo Igniter for H-4694 and H-4695	1	H-4693-REDIG	131072
	Double Hose Connector (Not Shown)	1	H-4693-HC	143005

ULINE

H-4693, H-4694
H-4695

RIPACK PISTOLA DE CALOR #3000

800-295-5510
uline.mx





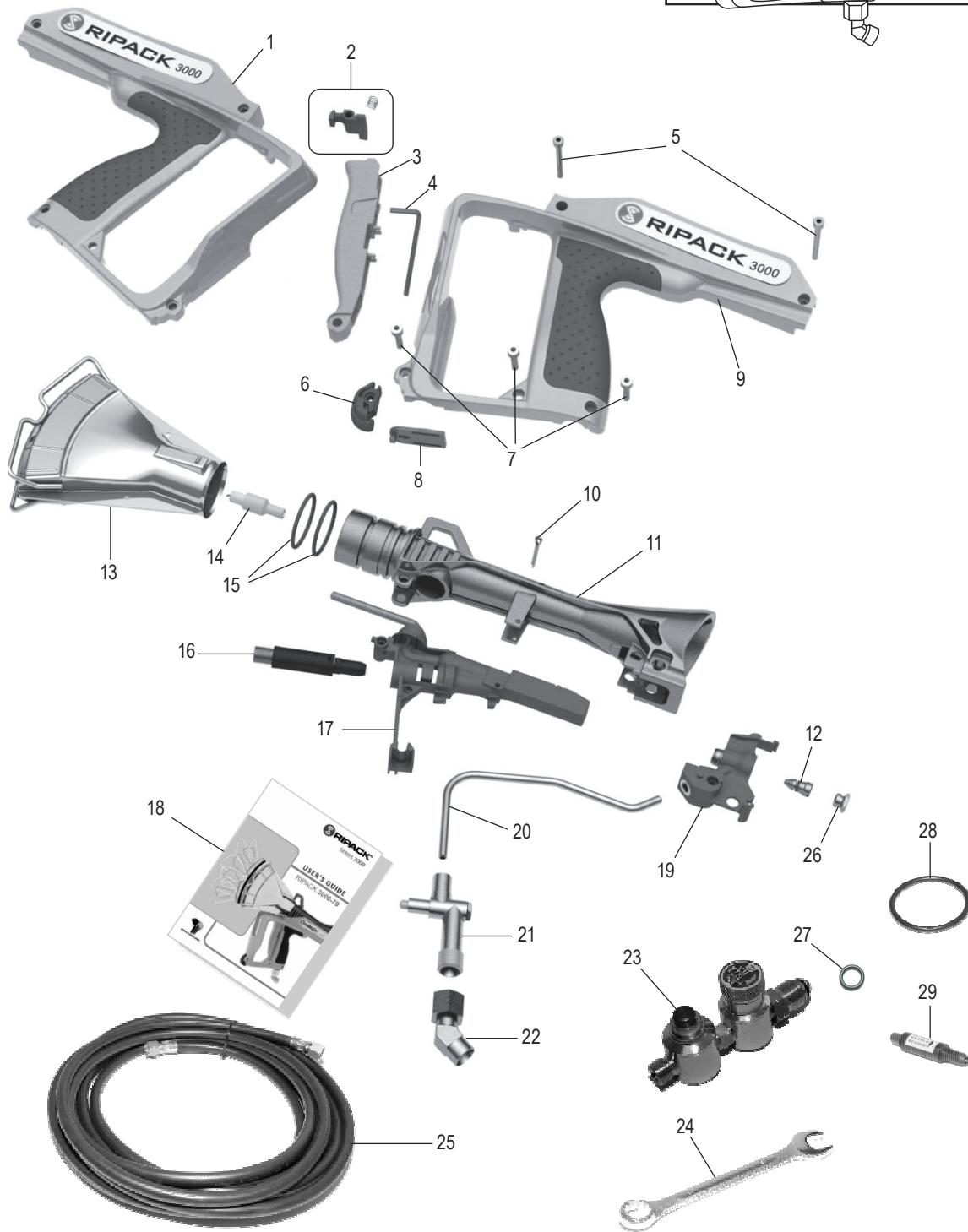
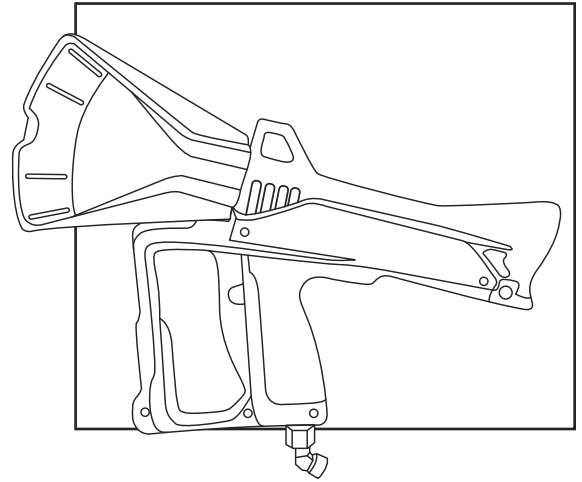
H-4693, H-4694
H-4695

800-295-5510
uline.mx

RIPACK PISTOLA DE CALOR #3000

#	DESCRIPCIÓN	CANT.	NO. DE PARTE DE ULINE	NO. DE PARTE DEL FABRICANTE
1	Mitad Derecha del Asa	1	-----	233430-70
2	Botón y Resorte	1	H-4693-PWLSP	233419
3	Gatillo	1	-----	133406
4	Llave Allen	1	-----	133415
5	Tornillo M4 x 35	2	-----	152153
6	Tope	1	-----	131169
7	Tornillo M4 x 16	3	-----	152060
8	Trampa Piezo	1	-----	150153
9	Mitad Izquierda del Asa	1	-----	233431-70
10	Pasador con Toma de Tierra	1	-----	137081
11	Cuerpo con Anillos-O	1	-----	233418
12	Propulsión Estándar - Propano	1	H-4693-STJET	239094
13	Boquilla de Combustión	1	H-4693-NOZ	248110
14	Conector de Ignición	1	H-4693-SPARK	232062
15	Interior del Anillo-O \varnothing 34.82 x 3.53	2	H-4693-ORING	140084
16	Encendedor Piezo para H-4693	1	H-4693-IGN	131003
17	Kit de Conexión Eléctrica para H-4693	1	H-4693-EKIT	241019
18	Manual del Usuario	1	-----	801xxx
19	Ensamble para Propulsión Completa (Incluye Ensamble, Propulsión y Tuerca de Protección de Propulsión)	1	H-4693-JET	249064
20	Tubo de Alimentación de Gas de Aluminio	1	H-4693-TUBE	150154
21	Grifo de Gas	1	H-4693-GAS	248114
22	Conector Giratorio	1	H-4693SWIVEL	148043
23	Regulador	1	H-4693-APR	134046
24	Llave	1	-----	133132
25	Manguera de Alta Presión	1	H-4693-HOSE	250072
26	Tuerca de Protección de Propulsión para H-4693	1	H-4693-JCVR	145015
27	Anillo-O para Extensiones H-4694 y H-4695	1	H-4694-ORING	140054
28	Interior del Anillo-O \varnothing 28.24 x 2.62	1	H-4693-SMOR	140061
29	Encendedor Piezo para H-4694 y H-4695	1	H-4693-REDIG	131072
	Conector de Doble Manguera (No Se Muestra)	1	H-4693-HC	143005

**RIPACK – PISTOLET
THERMIQUE – N°
3 000**



**RIPACK – PISTOLET
THERMIQUE – N°
3 000**

#	DESCRIPTION	QTÉ	RÉF. ULINE	RÉF. DU FABRICANT
1	Moitié droite de la poignée	1	-----	233430-70
2	Bouton et ressort	1	H-4693-PWLSP	233419
3	Détente	1	-----	133406
4	Clé Allen	1	-----	133415
5	Vis M4 x 35	2	-----	152153
6	Butée	1	-----	131169
7	Vis M4 x 16	3	-----	152060
8	Trappe piézo	1	-----	150153
9	Moitié gauche de la poignée	1	-----	233431-70
10	Tige de mise à la terre	1	-----	137081
11	Corps avec joints toriques	1	-----	233418
12	Buse standard – Propane	1	H-4693-STJET	239094
13	Buse de combustion	1	H-4693-NOZ	248110
14	Bougie d'allumage	1	H-4693-SPARK	232062
15	Joint torique interne ø 34,82 x 3,53	2	H-4693-ORING	140084
16	Allumeur piézo-électrique pour H-4693	1	H-4693-IGN	131003
17	Ensemble de raccordement électrique pour H-4693	1	H-4693-EKIT	241019
18	Manuel d'utilisation	1	-----	801xxx
19	Ensemble du support de buse (comprend un support, une buse et un écrou borgne de buse)	1	H-4693-JET	249064
20	Tube d'alimentation de gaz en aluminium	1	H-4693-TUBE	150154
21	Robinet à gaz	1	H-4693-GAS	248114
22	Raccord pivotant	1	H-4693SWIVEL	148043
23	Régulateur	1	H-4693-APR	134046
24	Clé	1	-----	133132
25	Tuyau à haute pression	1	H-4693-HOSE	250072
26	Écrou borgne de buse pour H-4693	1	H-4693-JCVR	145015
27	Joint torique pour rallonges H-4694 et H-4695	1	H-4694-ORING	140054
28	Joint torique interne ø 28,24 x 2,62	1	H-4693-SMOR	140061
29	Allumeur piézo-électrique pour H-4694 et H-4695	1	H-4693-REDIG	131072
	Raccord de tuyau double (non illustré)	1	H-4693-HC	143005