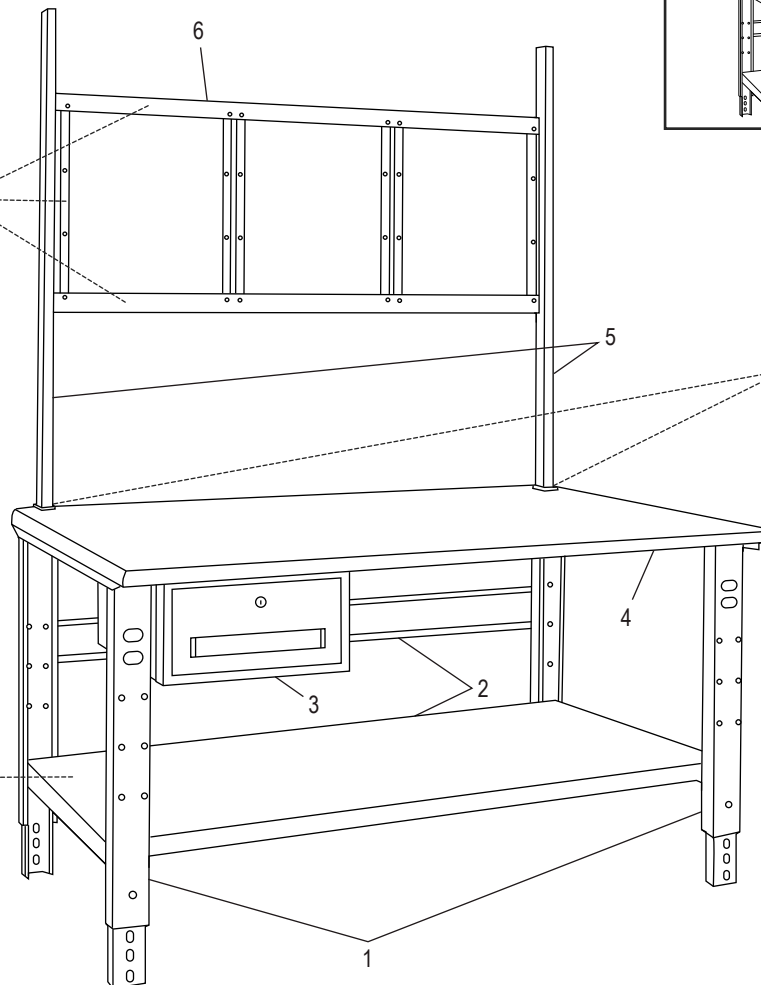
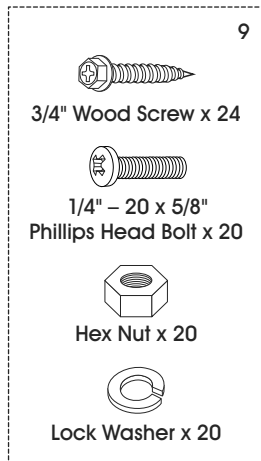
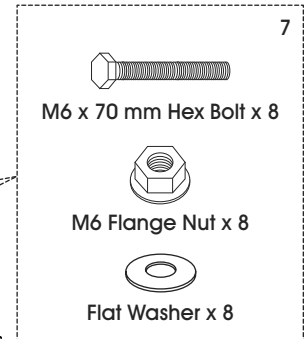
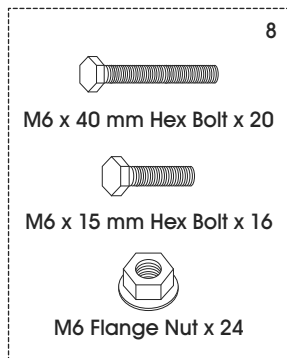
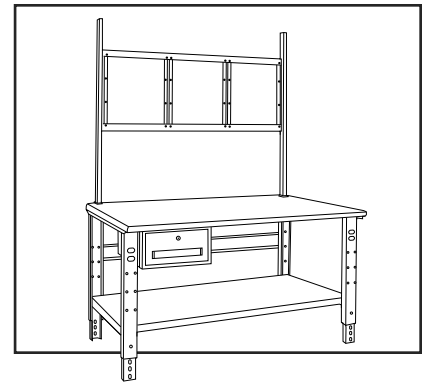


ULINE H-5769

DELUXE WORKSTATION – 60 x 36"

1-800-295-5510
 uline.com

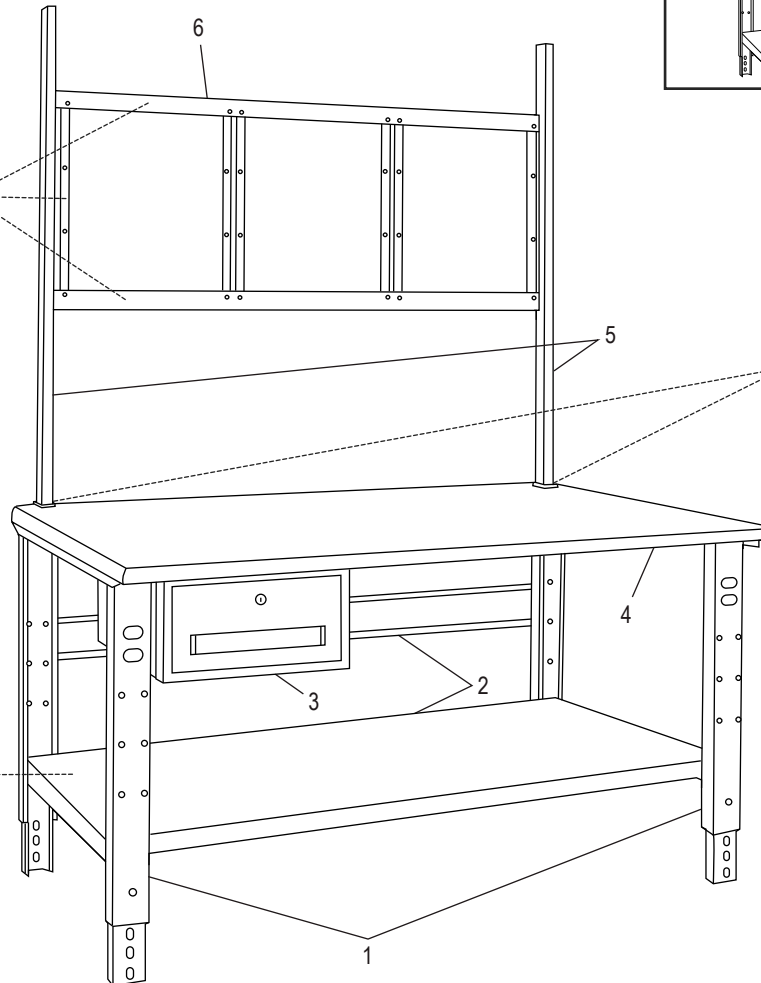
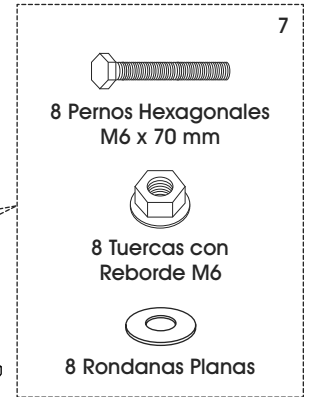
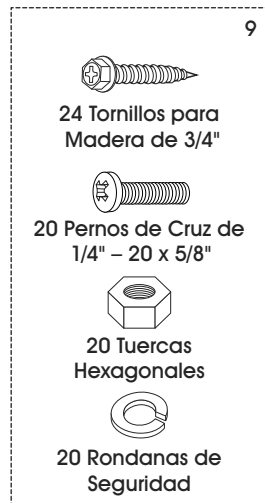
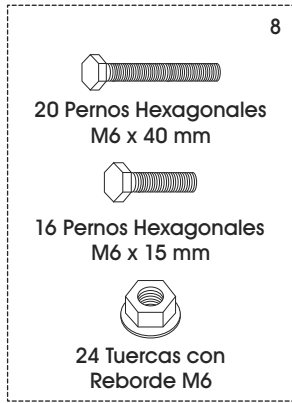
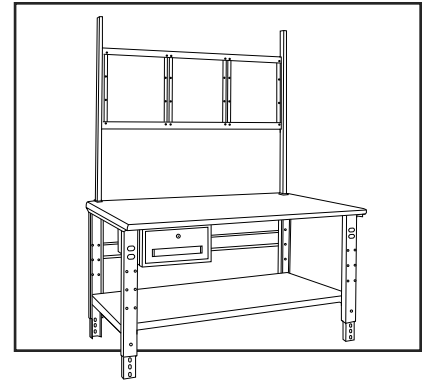


INCLUDED WITH STARTER TABLE

| # | DESCRIPTION | QTY. | ULINE PART NO. | MFG. PART NO. |
|---|----------------------------|------|----------------|---------------|
| 1 | Packing Table Legs | 2 | H-1136LEG | AL-3236-2 |
| 2 | Full Shelf and Stringer | 1 | H-5772 | FS-3660 |
| 3 | Packing Table Drawer | 1 | H-1550 | WBD-1L |
| 4 | Wood Packing Table Top | 1 | H-1136-TOP | 10003606004 |
| 4 | Laminate Packing Table Top | 1 | H-1136-LTOP | ----- |
| 4 | Maple Packing Table Top | 1 | H-1136-MTOP | ----- |
| 5 | Upright | 2 | H-5777 | H-5777 |
| 6 | Panel Mounting Kit | 1 | H-5773 | H-5773 |

REPLACEMENT HARDWARE

| # | DESCRIPTION | QTY. | ULINE PART NO. | MFG. PART NO. |
|---|-------------------------------|------|----------------|---------------|
| 7 | Hardware Kit – Upright | 1 | H-5778 | H-5778 |
| 8 | Hardware Kit – Panel Mounting | 1 | H-5776 | H-5776 |
| 9 | Hardware Kit – Table | 1 | H-1222-HRDWR | HWULWB96 |

ULINE H-5769**ESTACIÓN DE TRABAJO
DE ALTA CALIDAD –
60 x 36"**800-295-5510
uline.mx**SE INCLUYEN CON LA MESA BÁSICA**

| # | DESCRIPCIÓN | CANT. | NO. DE PARTE DE ULINE | NO. DE PARTE DEL FABRICANTE |
|---|-------------------------------|-------|-----------------------|-----------------------------|
| 1 | Patas de la Mesa de Trabajo | 2 | H-1136LEG | AL-3236-2 |
| 2 | Repisa Completa y Larguero | 1 | H-5772 | FS-3660 |
| 3 | Cajón de la Mesa de Trabajo | 1 | H-1550 | WBD-1L |
| 4 | Cubierta de Madera | 1 | H-1136-TOP | 10003606004 |
| 4 | Cubierta de Plástico Laminado | 1 | H-1136-LTOP | ----- |
| 4 | Cubierta de Arce | 1 | H-1136-MTOP | ----- |
| 5 | Poste | 2 | H-5777 | H-5777 |
| 6 | Kit de Instalación del Panel | 1 | H-5773 | H-5773 |

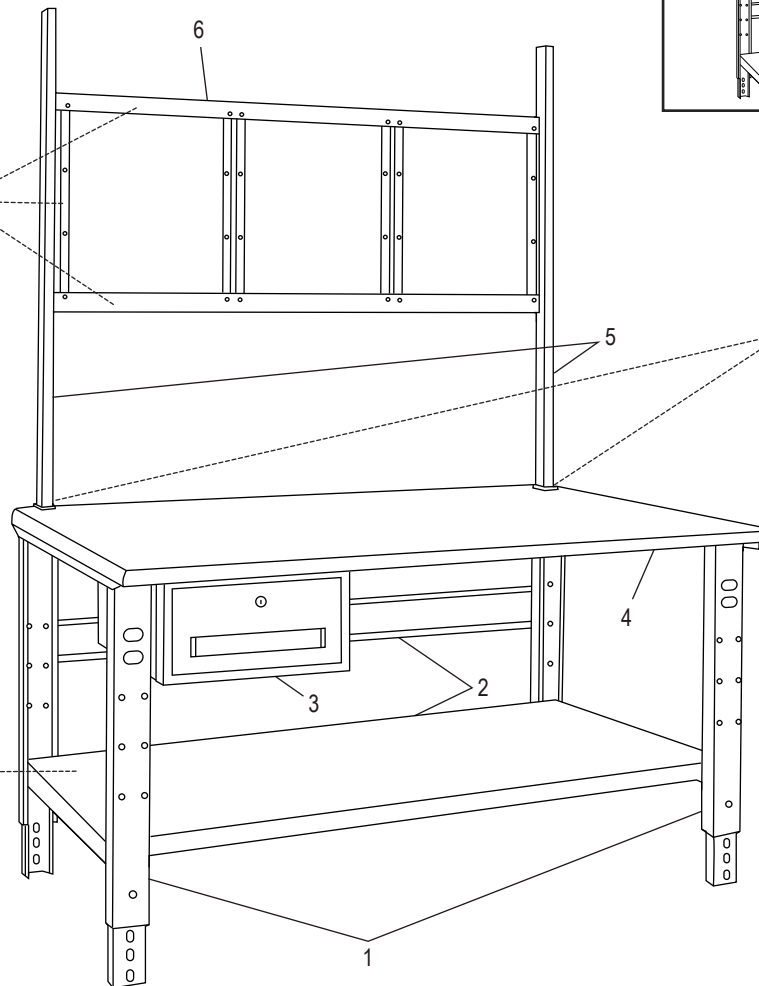
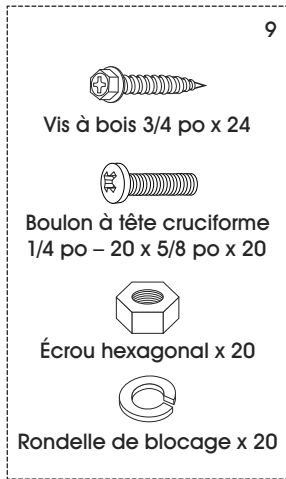
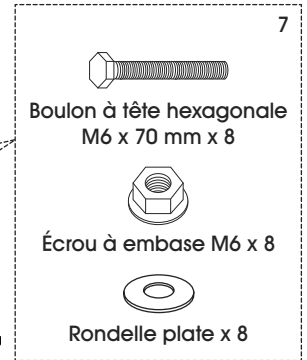
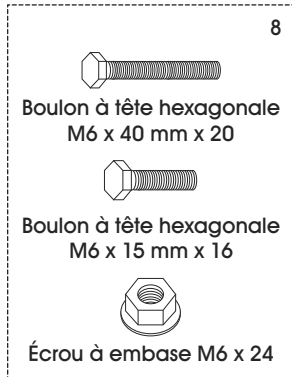
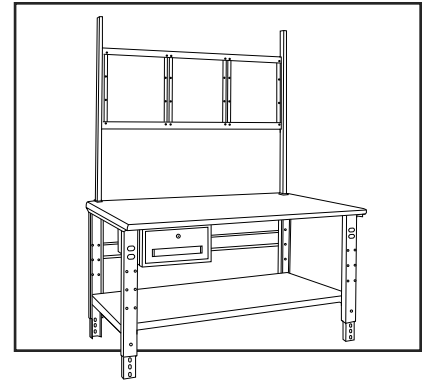
TORNILLERÍA DE REPUESTO

| # | DESCRIPCIÓN | CANT. | NO. DE PARTE DE ULINE | NO. DE PARTE DEL FABRICANTE |
|---|--|-------|-----------------------|-----------------------------|
| 7 | Kit de Tornillería – Vertical | 1 | H-5778 | H-5778 |
| 8 | Kit de Tornillería – Instalación del Panel | 1 | H-5776 | H-5776 |
| 9 | Kit de Tornillería – Mesa | 1 | H-1222-HRDWR | HWULWB96 |

ULINE H-5769**POSTE DE TRAVAIL
DE LUXE – 60 x 36 PO**

1-800-295-5510

uline.ca

**INCLUS AVEC LA TABLE DE BASE**

| # | DESCRIPTION | QTÉ | RÉF. ULINE | RÉF. DU FABRICANT |
|---|---|-----|-------------|-------------------|
| 1 | Pieds de table d'emballage | 2 | H-1136LEG | AL-3236-2 |
| 2 | Tablette intégrale et longeron | 1 | H-5772 | FS-3660 |
| 3 | Tiroir de table d'emballage | 1 | H-1550 | WBD-1L |
| 4 | Surface en bois pour table d'emballage | 1 | H-1136-TOP | 10003606004 |
| 4 | Surface stratifiée pour table d'emballage | 1 | H-1136-LTOP | ----- |
| 4 | Surface en érable pour table d'emballage | 1 | H-1136-MTOP | ----- |
| 5 | Montant | 2 | H-5777 | H-5777 |
| 6 | Matériel d'installation pour panneau | 1 | H-5773 | H-5773 |

MATÉRIEL DE RECHANGE

| # | DESCRIPTION | QTÉ | RÉF. ULINE | RÉF. DU FABRICANT |
|---|--|-----|--------------|-------------------|
| 7 | Ensemble de matériel : Montant | 1 | H-5778 | H-5778 |
| 8 | Ensemble de matériel : Installation pour panneau | 1 | H-5776 | H-5776 |
| 9 | Ensemble de matériel : Table | 1 | H-1222-HRDWR | HWULWB96 |