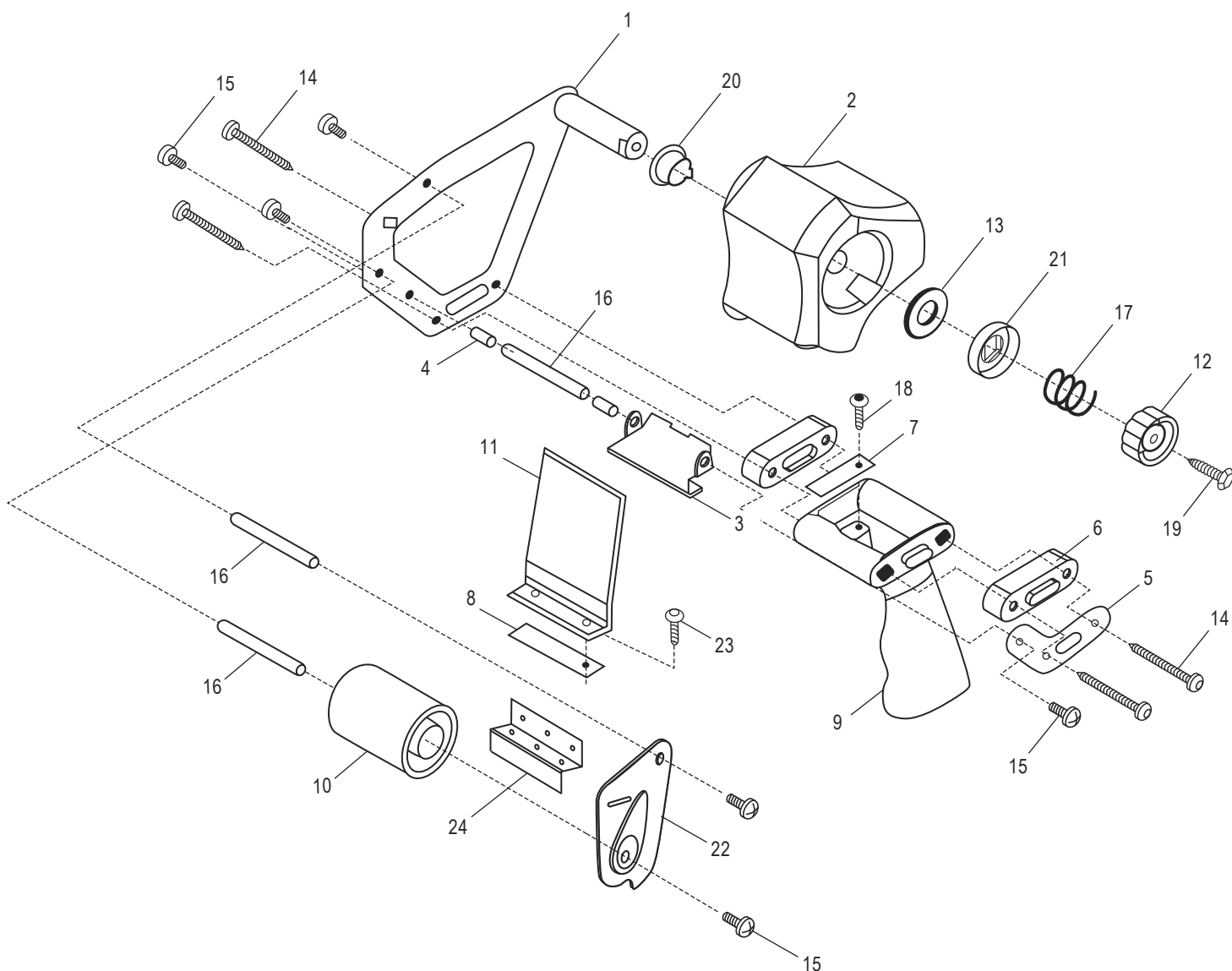
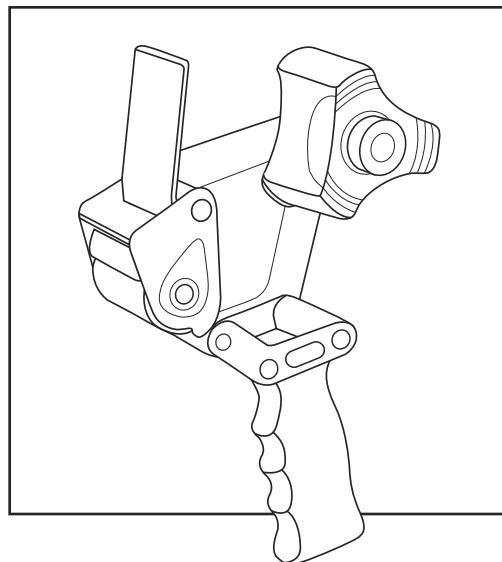


ULINE H-596

3" INDUSTRIAL SIDE LOADER TAPE DISPENSER

1-800-295-5510
uline.com



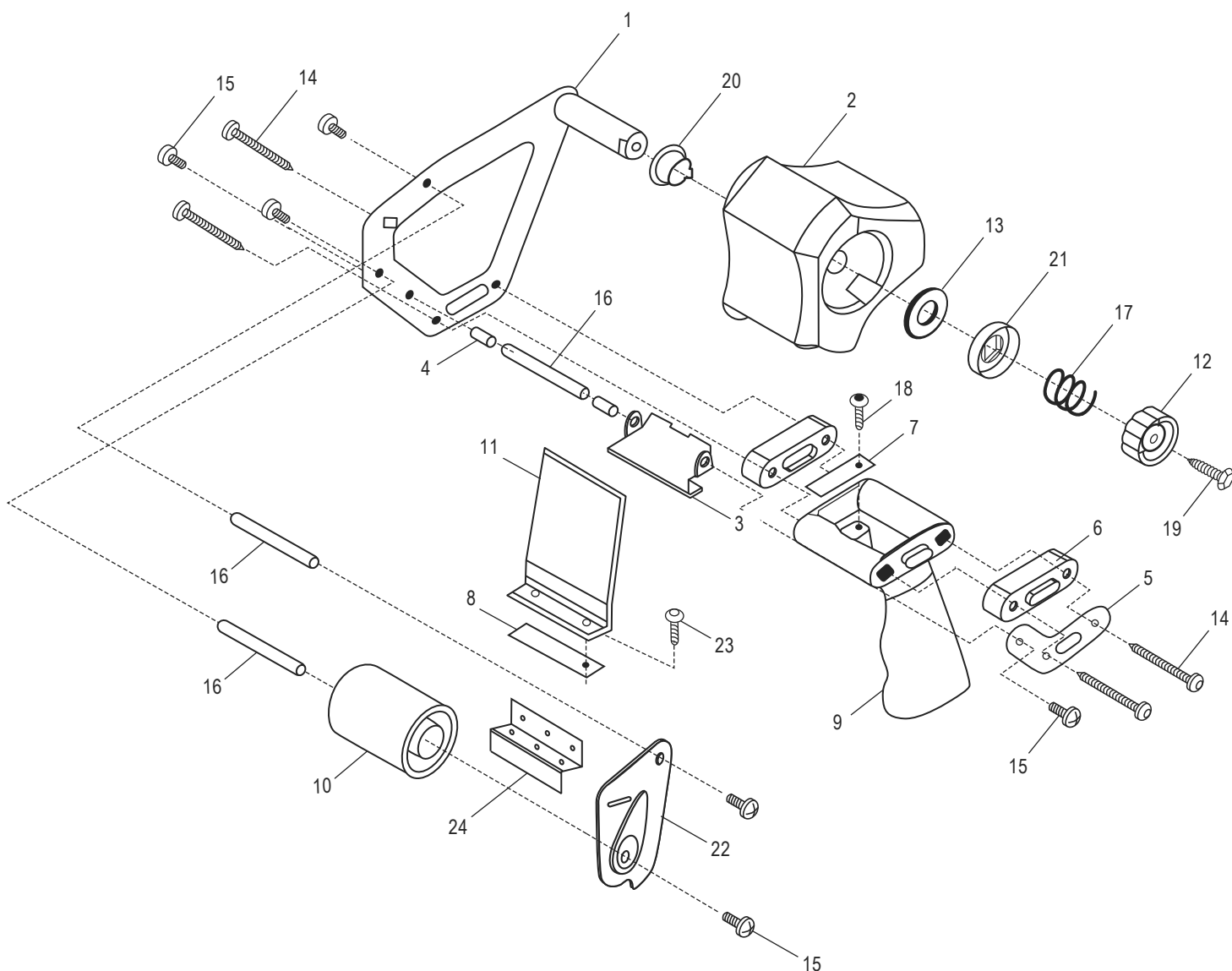
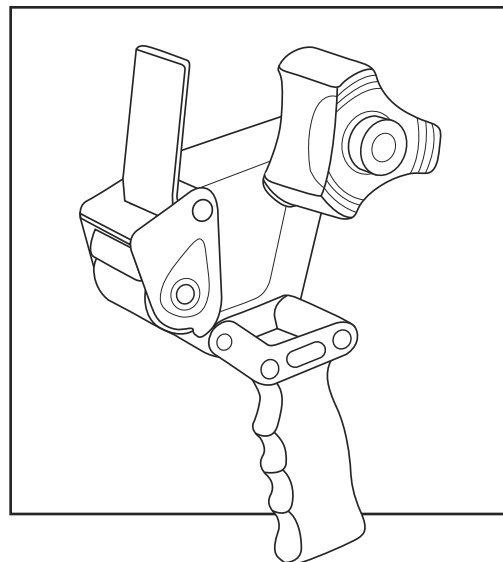
ULINE H-596
3" INDUSTRIAL SIDE
LOADER TAPE DISPENSER

1-800-295-5510
 uline.com

#	DESCRIPTION	QTY.	ULINE PART NO.	MFG. PART NO.
1	Frame	1	-----	330601 and 330606
2	Core	1	H-596-CORE	330605
3	Metal Gate	1	H-596-MGATEQ	330203
4	Gate Caps	2	H-596-GATECQ	330212
5	Support Bracket	1	-----	330603
6	Plastic Spacer	2	-----	330211
7	Steel Spring	1	H-596-STSPRG	330505
8	Blades	1	H-596B	333806
9	Handle	1	-----	210309
10	Roller	1	H-596-ROLLER	306338-ROLLER
11	Wipe Down Blade	1	H-156WB	333802
12	Tensioner Knob	1	H-150TK	210315
13	Large Washers	1	H-150WW	210318
14	Screw for Support Bracket	4	H-596-BSCREW	330220
15	Screw for Roller	1	H-596-RSCREW	330217
16	Tube	3	H-596-TUBE	333810
17	Spring	1	H-324-210323	210323
18	Screw for Spring	1	H-150SCR	210324
19	Screw for Tensioner Knob	1	H-324-210325	210325
20	Plastic Bushing	1	H-596-PLBUSH	210331
21	Spring Cap	1	H-596-SPRCAP	210332
22	Metal Plate	1	-----	330602
23	Screw for Wipe Down Blade	2	H-596-23	330230
24	Blade Holder	1	H-596-24	440102

ULINE H-596
DESPACHADOR
INDUSTRIAL DE CINTA DE
CARGA LATERAL – 3"

800-295-5510
uline.mx



ULINE H-596
DESPACHADOR
INDUSTRIAL DE CINTA DE
CARGA LATERAL – 3"

800-295-5510

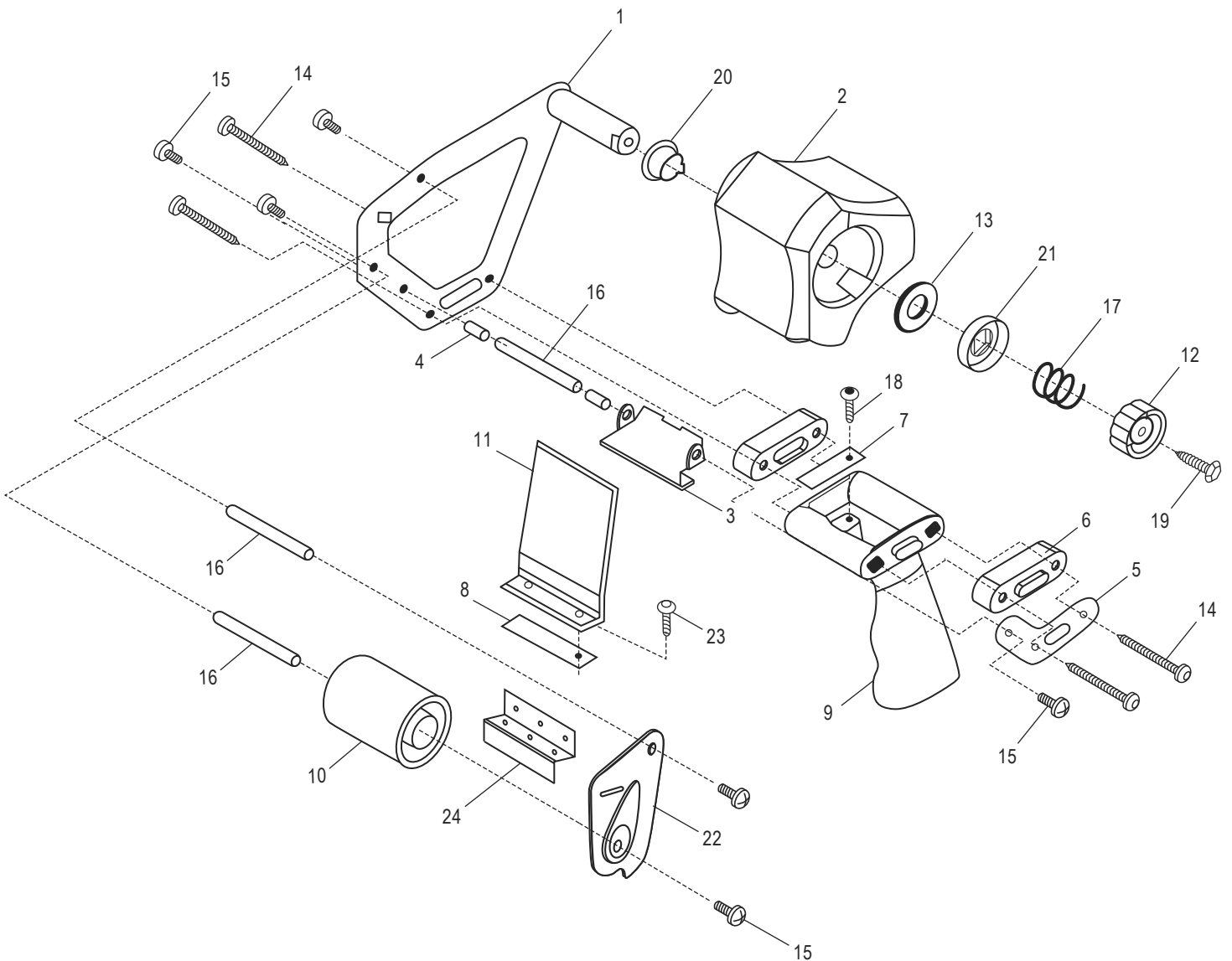
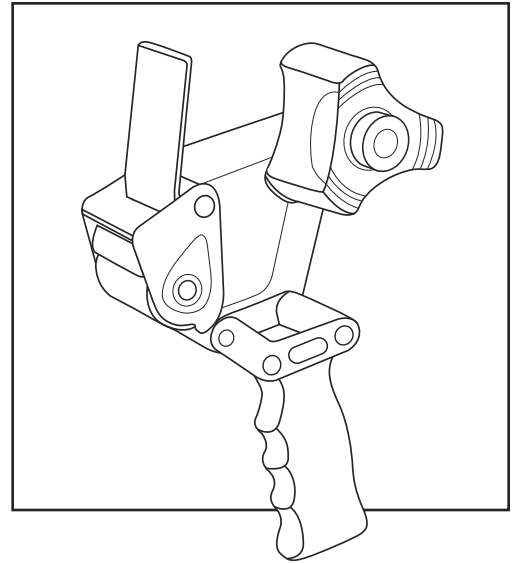
uline.mx

#	DESCRIPCIÓN	CANT.	NO. DE PARTE DE ULINE	NO. DE PARTE DEL FABRICANTE
1	Armazón	1	-----	330601 y 330606
2	Núcleo	1	H-596-CORE	330605
3	Puerta de Metal	1	H-596-MGATEQ	330203
4	Tapas de las Puertas	2	H-596-GATECQ	330212
5	SopORTE de Respaldo	1	-----	330603
6	Separador de Plástico	2	-----	330211
7	Resorte de Acero	1	H-596-STSPRG	330505
8	Hojas	1	H-596B	333806
9	Asa	1	-----	210309
10	Rodillo	1	H-596-ROLLER	306338-ROLLER
11	Hoja de Aplicación	1	H-156WB	333802
12	Perilla Tensionadora	1	H-150TK	210315
13	Rondanas Grandes	1	H-150WW	210318
14	Tornillo para SopORTE de Respaldo	4	H-596-BSCREW	330220
15	Tornillo para Rodillo	1	H-596-RSCREW	330217
16	Tubo	3	H-596-TUBE	333810
17	Resorte	1	H-324-210323	210323
18	Tornillo para Resorte	1	H-150SCR	210324
19	Tornillo para Perilla Tensionadora	1	H-324-210325	210325
20	Buje de Plástico	1	H-596-PLBUSH	210331
21	Tapa del Resorte	1	H-596-SPRCAP	210332
22	Placa de Metal	1	-----	330602
23	Tornillo de Hoja de Aplicación	2	H-596-23	330230
24	SopORTE para Hoja	1	H-596-24	440102

ULINE H-596

**DÉVIDOIR DE RUBAN
ADHÉSIF INDUSTRIEL À
CHARGEMENT LATÉRAL
DE 3 PO**

1-800-295-5510
uline.ca



**DÉVIDOIR DE RUBAN
ADHÉSIF INDUSTRIEL À
CHARGEMENT LATÉRAL
DE 3 PO**

#	DESCRIPTION	QTÉ	RÉF. ULINE	RÉF. DU FABRICANT
1	Cadre	1	-----	330601 et 330606
2	Mandrin	1	H-596-CORE	330605
3	Porte en métal	1	H-596-MGATEQ	330203
4	Coiffes de porte	2	H-596-GATECQ	330212
5	Ferrure de support	1	-----	330603
6	Entretoise en plastique	2	-----	330211
7	Ressort en acier	1	H-596-STSPRG	330505
8	Lames	1	H-596B	333806
9	Poignée	1	-----	210309
10	Rouleau	1	H-596-ROLLER	306338-ROLLER
11	Lame de balayage	1	H-156WB	333802
12	Bouton de tendeur	1	H-150TK	210315
13	Grandes rondelles	1	H-150WW	210318
14	Vis pour ferrure de support	4	H-596-BSCREW	330220
15	Vis pour rouleau	1	H-596-RSCREW	330217
16	Tube	3	H-596-TUBE	333810
17	Ressort	1	H-324-210323	210323
18	Vis pour ressort	1	H-150SCR	210324
19	Vis pour bouton de tendeur	1	H-324-210325	210325
20	Bague en plastique	1	H-596-PLBUSH	210331
21	Coiffe de ressort	1	H-596-SPRCAP	210332
22	Plaque en métal	1	-----	330602
23	Vis pour lame de balayage	2	H-596-23	330230
24	Support de lame	1	H-596-24	440102