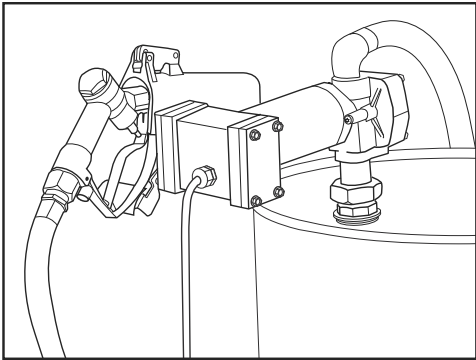
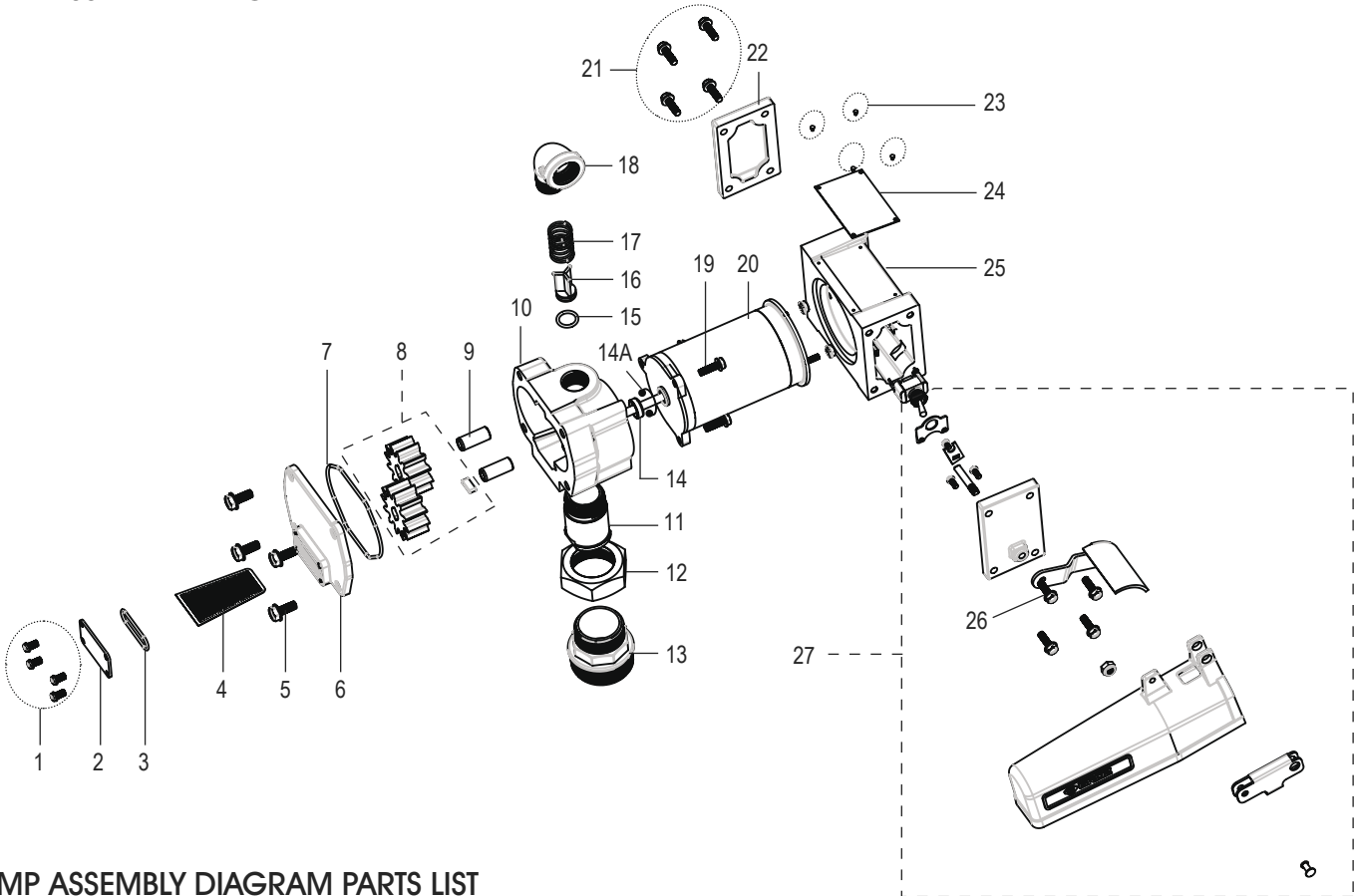


ULINE H-7193 FUEL TRANSFER PUMP

1-800-295-5510
 uline.com



PUMP ASSEMBLY DIAGRAM



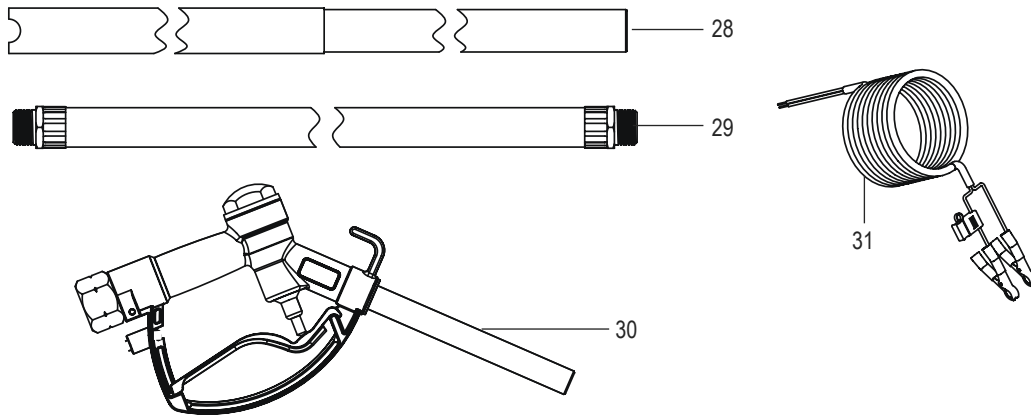
PUMP ASSEMBLY DIAGRAM PARTS LIST

#	DESCRIPTION	QTY.	ULINE PART NO.	MFG. PART NO.
1	Thread-Forming Bolt M4	4	-----	F0012-01
2	Cover (Strainer)	1	-----	F0012-02
3	O-Ring (Part of a Kit)	1	H-7193-SK	F0012-03-16
4	Strainer	1	-----	F0005
5	Thread-Forming Bolt M8	4	-----	F0012-05
6	Housing Cover	1	-----	F0012-06
7	O-Ring (Part of a Kit)	1	H-7193-SK	F0012-03-16
8	Gear Kit	2	H-7193-GKQ	F0012-08-09
9	Shaft (Gear)	2	-----	F0012-10
10	Housing (Machined)	1	-----	F0012-11
11	Fitting (Bung)	1	H-7193-11	F0012-12
12	Swivel Nut	1	H-7193-12	F0012-13

PUMP ASSEMBLY DIAGRAM PARTS LIST CONTINUED

#	DESCRIPTION	QTY.	ULINE PART NO.	MFG. PART NO.
13	Bung Adaptor	1	H-7193-13	F0012-14
14	Bypass Valve (Part of a Kit)	1	H-7193-SK	F0012-03-16
14A	Circlip	1	-----	F0012-15
15	O-Ring (Part of a Kit)	1	H-7193-SK	F0012-03-16
16	Bypass Valve	1	-----	F0012-17
17	Spring (Bypass Valve)	1	-----	F0012-18
18	Elbow	1	-----	F0012-19
19	Thread-Forming Bolt M6	9	-----	F0012-20
20	Motor, 12V Dc	1	H-7193-MOTOR	F0012-21
21	Thread-Forming Bolt M4	1	-----	F0012-22
22	Electrical Cover	1	-----	-----
23	Drive Screw U Type	4	-----	-----
24	Label	1	-----	-----
25	Electrical Housing (M/C)	1	-----	-----
26	Thread-Forming Bolt M6	4	H-7193-THRDQ	F0012-34
27	Switch Assembly Kit for DC Pumps	1	-----	F0012-27-39
	Seal Kit (Not Shown) Includes: • O-Ring #3 (1) • O-Ring #7 (1) • Bypass Valve #14 (1) • O-Ring #15 (1)	1	H-7193-SK	F0012-03-16

NOZZLE ASSEMBLY DIAGRAM



NOZZLE ASSEMBLY DIAGRAM PARTS LIST

#	DESCRIPTION	QTY.	ULINE PART NO.	MFG. PART NO.
28	Suction Tube	1	H-6502-TELSC	F0012-40
29	Hose Assembly	1	H-7193-Hose	F0012-41
30	Manual Fuel Control Nozzle	1	H-7193-noz	F0007
31	Power Cable Assembly Kit	1	-----	F0012-43

ULINE H-7193

**BOMBA PARA TRANSFERIR
COMBUSTIBLES**

800-295-5510
uline.mx

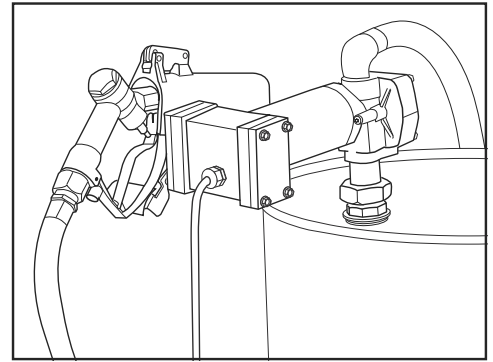
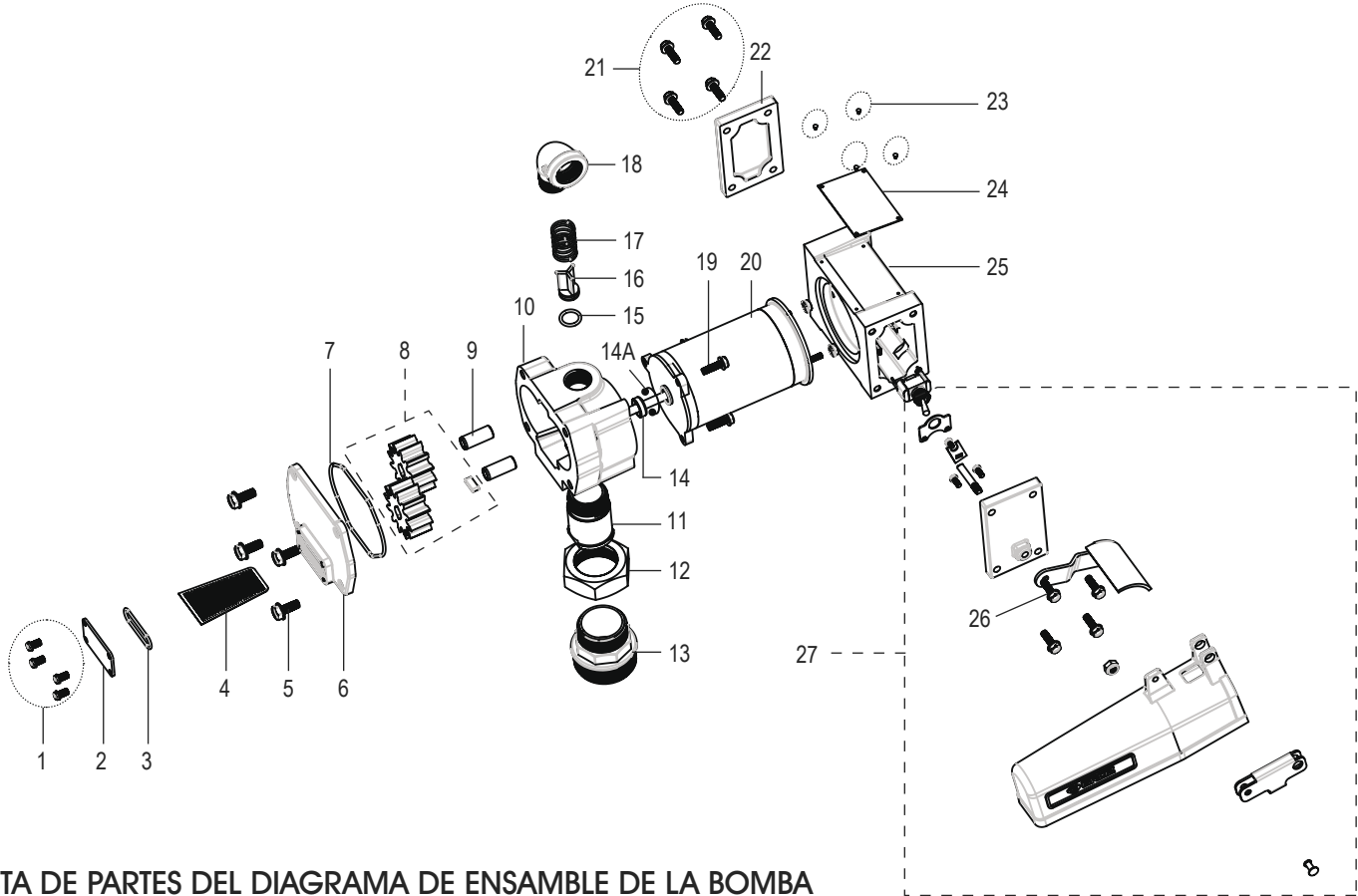


DIAGRAMA DE ENSAMBLE DE LA BOMBA



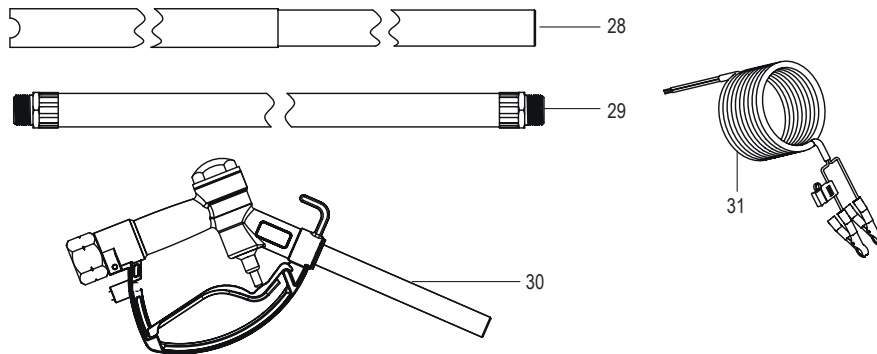
LISTA DE PARTES DEL DIAGRAMA DE ENSAMBLE DE LA BOMBA

#	DESCRIPCIÓN	CANT.	NO. DE PARTE DE ULINE	NO. DE PARTE DEL FABRICANTE
1	Perno Roscador M4	4	-----	F0012-01
2	Cubierta (Filtro)	1	-----	F0012-02
3	Anillo Tórico (Parte de un Kit)	1	H-7193-SK	F0012-03-16
4	Filtro	1	-----	F0005
5	Perno Roscador M8	4	-----	F0012-05
6	Tapa de la Cubierta	1	-----	F0012-06
7	Anillo Tórico (Parte de un Kit)	1	H-7193-SK	F0012-03-16
8	Kit de Engranaje	2	H-7193-GKQ	F0012-08-09
9	Eje (Engranaje)	2	-----	F0012-10
10	Cubierta (Mecanizada)	1	-----	F0012-11
11	Acople (Tapón)	1	H-7193-11	F0012-12
12	Tuerca Giratoria	1	H-7193-12	F0012-13

CONTINUACIÓN DE LA LISTA DE PARTES DEL DIAGRAMA DE ENSAMBLE DE LA BOMBA

#	DESCRIPCIÓN	CANT.	NO. DE PARTE DE ULINE	NO. DE PARTE DEL FABRICANTE
13	Adaptador del Tapón	1	H-7193-13	F0012-14
14	Válvula de Desviación (Parte de un Kit)	1	H-7193-SK	F0012-03-16
14A	Anillo de Retención	1	-----	F0012-15
15	Anillo Tórico (Parte de un Kit)	1	H-7193-SK	F0012-03-16
16	Válvula de Desviación	1	-----	F0012-17
17	Resorte (Válvula de Desviación)	1	-----	F0012-18
18	Codo	1	-----	F0012-19
19	Perno Roscador M6	9	-----	F0012-20
20	Motor, 12V Dc	1	H-7193-MOTOR	F0012-21
21	Perno Roscador M4	1	-----	F0012-22
22	Tapa de Electricidad	1	-----	-----
23	Tornillo de Fijación Tipo U	4	-----	-----
24	Etiqueta	1	-----	-----
25	Cubierta de Electricidad (M/C)	1	-----	-----
26	Perno Roscador M6	4	H-7193-THRDQ	F0012-34
27	Kit de Ensamble del Interruptor para Bombas DC	1	-----	F0012-27-39
	Kit del Sello (No Se Muestra) Incluye: • 1 Anillo Tórico #3 • 1 Anillo Tórico #7 • 1 Válvula de Desviación #14 • 1 Anillo Tórico #15	1	H-7193-SK	F0012-03-16

DIAGRAMA DE ENSAMBLE DE LA BOQUILLA



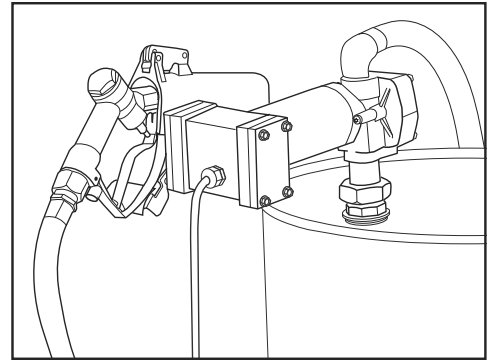
LISTA DE PARTES DEL DIAGRAMA DE ENSAMBLE DE LA BOQUILLA

#	DESCRIPCIÓN	CANT.	NO. DE PARTE DE ULINE	NO. DE PARTE DEL FABRICANTE
28	Tubo de Succión	1	H-6502-TELSC	F0012-40
29	Ensamble de Manguera	1	H-7193-Hose	F0012-41
30	Boquilla de Control Manual de Combustible	1	H-7193-noz	F0007
31	Kit de Ensamble del Cable	1	-----	F0012-43

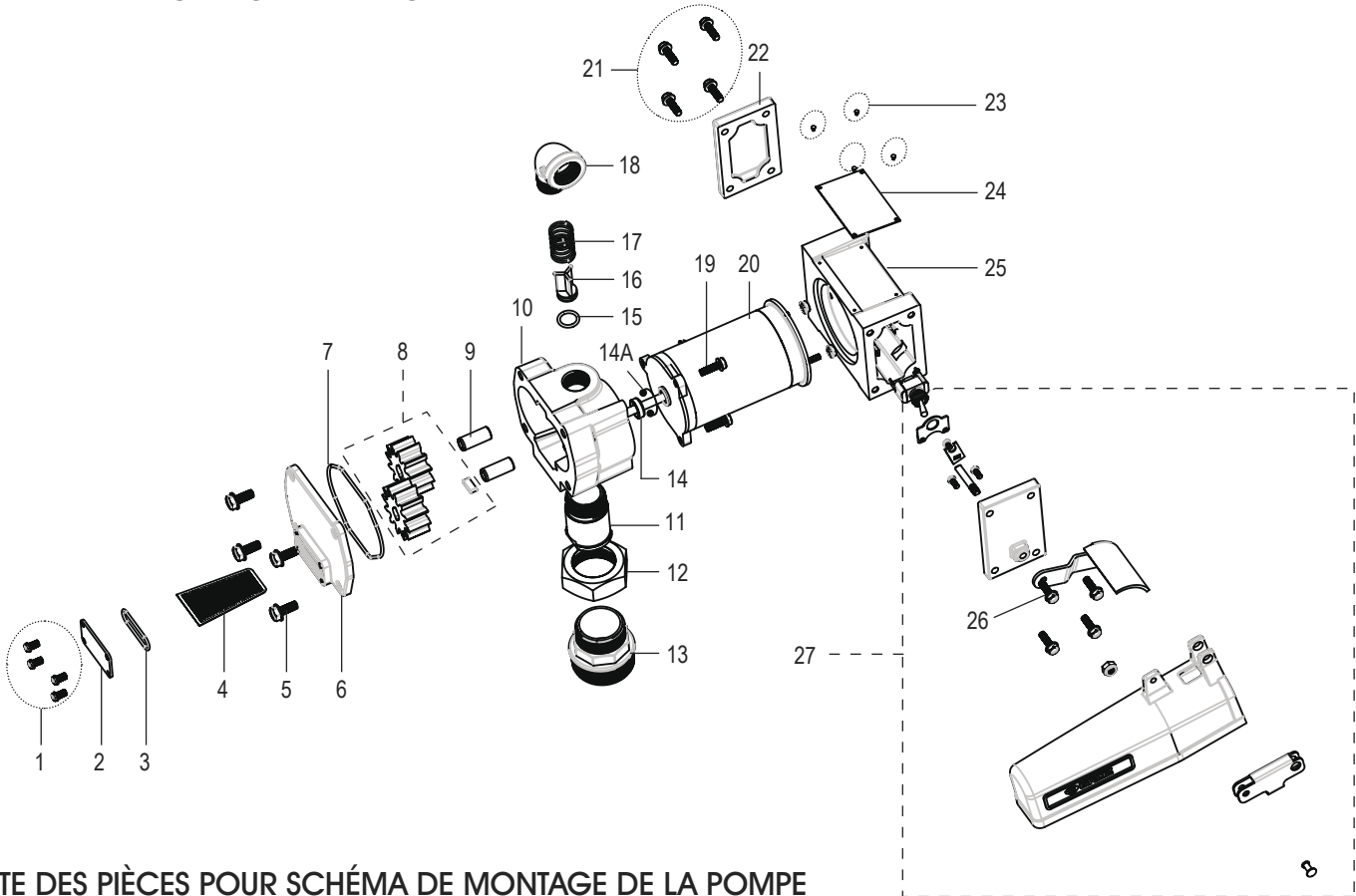
ULINE H-7193

POMPE POUR TRANSFERT DE CARBURANT

1 800 295-5510
uline.ca



SCHEMA DE MONTAGE DE LA POMPE

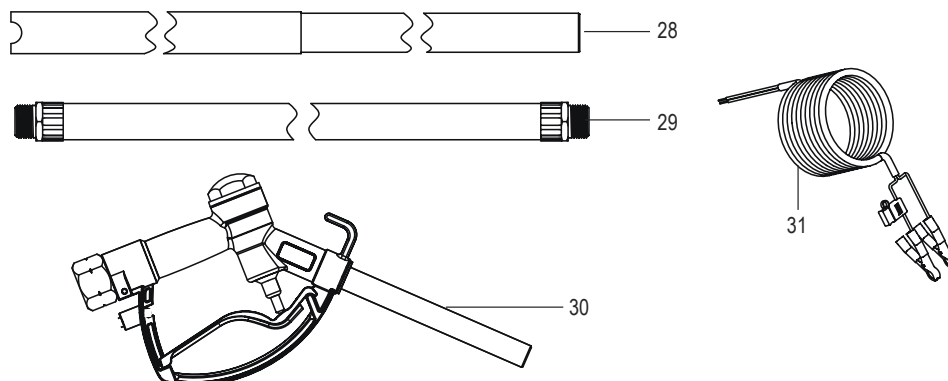


Liste des pièces pour schéma de montage de la pompe

#	DESCRIPTION	QTÉ	RÉF. ULINE	RÉF. DU FABRICANT
1	Boulon fileté M4	4	-----	F0012-01
2	Couvercle (filtre à tamis)	1	-----	F0012-02
3	Joint torique (pièce d'un ensemble)	1	H-7193-SK	F0012-03-16
4	Filtre à tamis	1	-----	F0005
5	Boulon fileté M8	4	-----	F0012-05
6	Couvercle de boîtier	1	-----	F0012-06
7	Joint torique (pièce d'un ensemble)	1	H-7193-SK	F0012-03-16
8	Ensemble d'engrenages	2	H-7193-GKQ	F0012-08-09
9	Arbre (engrenage)	2	-----	F0012-10
10	Boîtier (usiné)	1	-----	F0012-11
11	Raccord (bonde)	1	H-7193-11	F0012-12
12	Écrou tournant	1	H-7193-12	F0012-13

**POMPE POUR TRANSFERT
DE CARBURANT****LISTE DES PIÈCES POUR SCHÉMA DE MONTAGE DE LA POMPE SUITE**

#	DESCRIPTION	QTÉ	RÉF. ULINE	RÉF. DU FABRICANT
13	Adaptateur de bonde	1	H-7193-13	F0012-14
14	Soupape de dérivation (pièce d'un ensemble)	1	H-7193-SK	F0012-03-16
14A	Anneau de retenue	1	-----	F0012-15
15	Joint torique (pièce d'un ensemble)	1	H-7193-SK	F0012-03-16
16	Soupape de dérivation	1	-----	F0012-17
17	Ressort (soupape de dérivation)	1	-----	F0012-18
18	Coude	1	-----	F0012-19
19	Boulon fileté M6	9	-----	F0012-20
20	Moteur, 12 V, c.c.	1	H-7193-MOTOR	F0012-21
21	Boulon fileté M4	1	-----	F0012-22
22	Couvercle électrique	1	-----	-----
23	Fausse vis à métaux type U	4	-----	-----
24	Étiquette	1	-----	-----
25	Boîtier électrique (régulateur du mélange carburé)	1	-----	-----
26	Boulon fileté M6	4	H-7193-THRDQ	F0012-34
27	Ensemble commutateur pour pompes CC	1	-----	F0012-27-39
	Ensemble de joint d'étanchéité (non illustré) Comprend : • Joint torique n° 3 (1) • Joint torique n° 7 (1) • Soupape de dérivation n° 14 (1) • Joint torique n° 15 (1)	1	H-7193-SK	F0012-03-16

SCHÉMA DE MONTAGE DE LA BUSE**LISTE DES PIÈCES POUR SCHÉMA DE MONTAGE DE LA BUSE**

#	DESCRIPTION	QTÉ	RÉF. ULINE	RÉF. DU FABRICANT
28	Tube de suction	1	H-6502-TELSC	F0012-40
29	Ensemble de tuyau	1	H-7193-Hose	F0012-41
30	Buse manuelle de contrôle de carburant	1	H-7193-noz	F0007
31	Ensemble du câble d'alimentation	1	-----	F0012-43