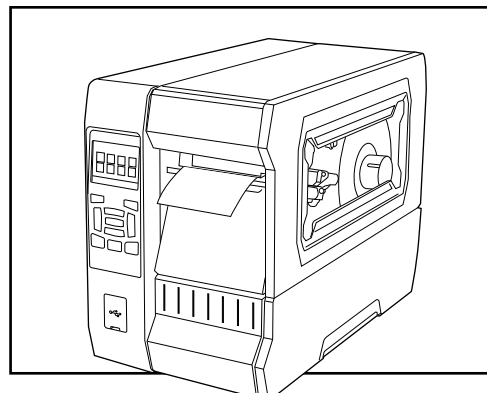


ULINE H-7378, H-8725, H-8819
H-8857, H-8858, H-8859

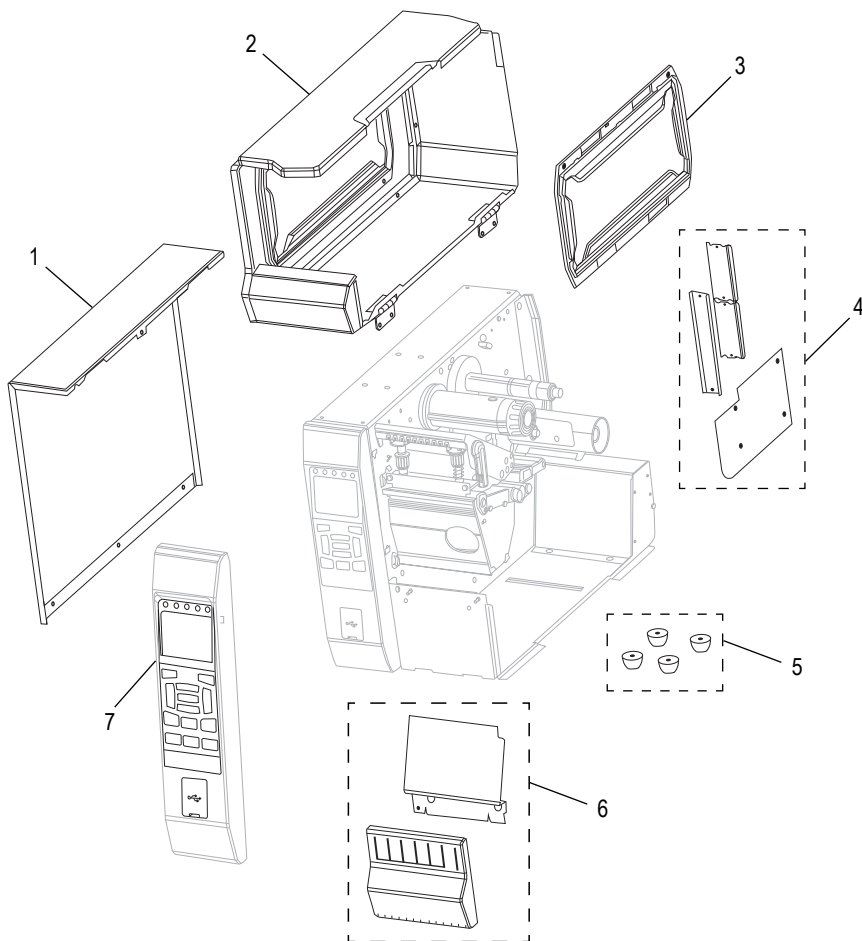
1-800-295-5510
uline.com

**ZEBRA INDUSTRIAL
BARCODE PRINTER**

ZEBRA MODEL NOS. ZT610, ZT620



OUTER CASING



#	DESCRIPTION	QTY.	ULINE PART NO.	MFG. PART NO.
1	Electronics Cover ZT600 Series	1	-----	P1083320-004
2	Media Cover (includes window) ZT610	1	-----	P1083320-005
2	Media Cover (includes window) ZT620	1	-----	P1083320-006
3	Window for the Media Cover ZT600 Series	1	-----	P1083320-007
4	Covers for Options ZT600 Series	1	-----	P1083320-092
5	Feet for the Printer ZT600 Series	12	-----	P1083320-095
6	Trim Panel ZT610	1	-----	P1083320-008
6	Trim Panel ZT620	1	-----	P1083320-009
7	Standard Control Panel ZT610	1	-----	P1083320-001
7	Standard Control Panel ZT620	1	-----	P1083320-108
	Cover for USB Port ZT600 Series (Not Shown)	3	-----	P1083320-003



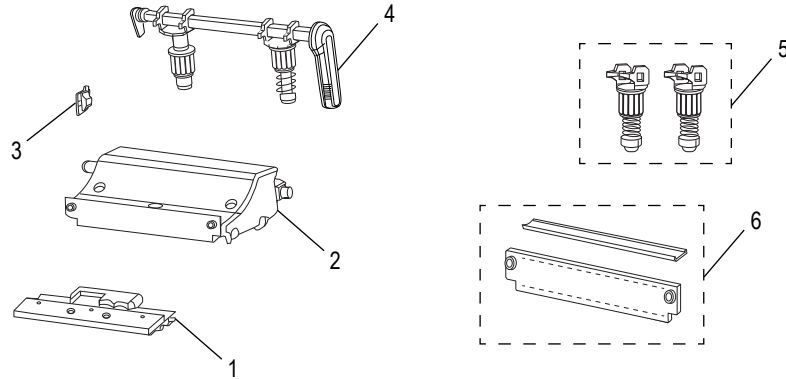
H-7378, H-8725, H-8819
H-8857, H-8858, H-8859

1-800-295-5510
uline.com

ZEBRA INDUSTRIAL BARCODE PRINTER

ZEBRA MODEL NOS. ZT610, ZT620

PRINT MECHANISM

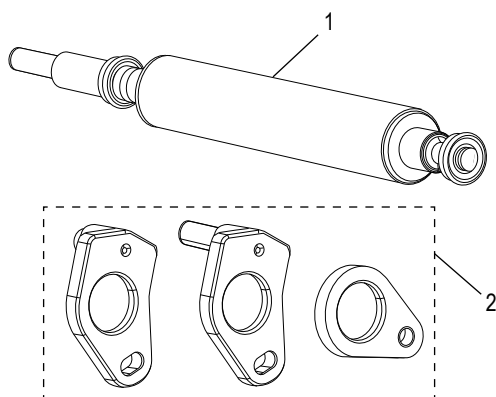


#	DESCRIPTION	QTY.	ULINE PART NO.	MFG. PART NO.
1	Printhead 203 dpi ZT610	1	H-7378-PH	P1083320-010
1	Printhead 300 dpi ZT610	1	-----	P1083320-011
1	Printhead 600 dpi ZT610	1	H-8819-600DQ	P1083320-012
1	Printhead 203 dpi ZT620	1	H-8857-PHQ	P1083320-015
1	Printhead 300 dpi ZT620	1	H-8859-PH	P1083320-016
2	Print Mechanism Hardware (includes printhead cables and ground contact) ZT610	1	-----	P1083320-022
2	Print Mechanism Hardware (includes printhead cables and ground contact) ZT620	1	-----	P1083320-023
3	Ground Contact ZT600 Series	1	-----	P1083320-024
4	Pivot Bar and Toggle Assemblies ZT610	1	-----	P1083320-027
4	Pivot Bar and Toggle Assemblies ZT620	1	-----	P1083320-028
5	Toggle Assemblies Only ZT600 Series	2	-----	P1083320-029
6	Ribbon Strip Plate and Static Brush ZT610	1	-----	P1083320-030
6	Ribbon Strip Plate and Static Brush ZT620	1	-----	P1083320-031
	Printhead Mounting Screw ZT600 Series (Not Shown)	5	-----	P1083320-097
	Ruler for Toggle Position ZT610 (Not Shown)	1	-----	P1083320-025
	Ruler for Toggle Position ZT620 (Not Shown)	1	-----	P1083320-026

ZEBRA INDUSTRIAL BARCODE PRINTER

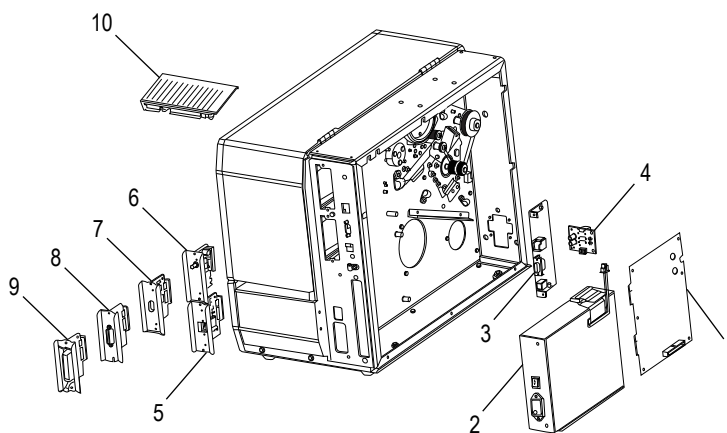
ZEBRA MODEL NOS. ZT610, ZT620

PLATEN ROLLER



#	DESCRIPTION	QTY.	ULINE PART NO.	MFG. PART NO.
1	Platen Roller (works for all dpi) ZT610	1	H-8819PLTRLQ	P1083320-032
1	Platen Roller (works for all dpi) ZT620	1	-----	P1083320-033
2	Retainers for Roller Bearings ZT600 Series	1	-----	P1083320-034

ELECTRONICS



#	DESCRIPTION	QTY.	ULINE PART NO.	MFG. PART NO.
1	Main Logic Board ZT600 Series	1	-----	P1083320-035
2	Power Supply ZT600 Series	1	-----	P1083320-043
3	Connectivity PCBA ZT600 Series	1	-----	P1083320-036
4	USB PCBA & Cover ZT600 Series	1	-----	P1083320-045
5	Internal Print Server IPv4 (Ethernet) ZT600 Series	1	-----	P1083320-039
6	Zebranet Wireless Card 802.11ac USA and Canada ZT600 Series	1	H-5120WLESSQ	P1083320-037A
6	Zebranet Wireless Card 802.11ac Japan ZT600 Series	1	-----	P1083320-037B
6	Zebranet Wireless Card 802.11ac All Countries except USA, Canada and Japan ZT600 Series	1	-----	P1083320-037C
7	USB Host Card ZT600 Series	1	-----	P1083320-094
8	Applicator Interface Card 5V-24V-ZT600 Series	1	-----	P1083320-038
9	Parallel Port Card ZT600 Series	1	-----	P1083320-040

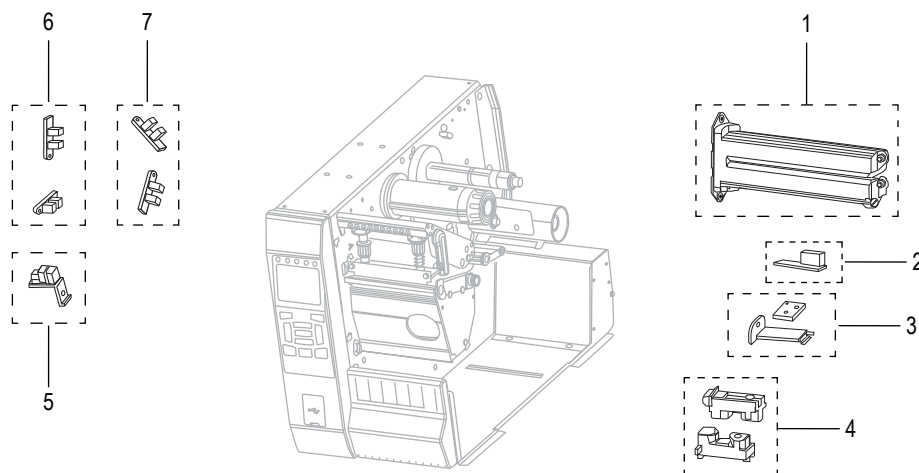
ZEBRA INDUSTRIAL BARCODE PRINTER

ZEBRA MODEL NOS. ZT610, ZT620

ELECTRONICS PARTS LIST CONTINUED

#	DESCRIPTION	QTY.	ULINE PART NO.	MFG. PART NO.
10	RFID Upgrade USA and Canada ZT610	1	-----	P1083320-041A
10	RFID Upgrade Japan ZT610	1	-----	P1083320-041B
10	RFID Upgrade All Countries except USA, Canada Japan ZT610	1	-----	P1083320-041C
10	RFID Upgrade USA and Canada ZT620	1	-----	P1083320-102A
10	RFID Upgrade Japan ZT620	1	-----	P1083320-102B
10	RFID Upgrade All Countries except USA, Canada and Japan ZT620	1	-----	P1083320-102C
	Wi-Fi Replacement Antenna for 802.11ac and n (Not Shown)	1	-----	P1037974-053
	Magnet Mount for Wi-Fi Antenna (antenna not included) (Not Shown)	1	-----	39518M
	Replacement RFID Hardware and Cables ZT600 Series (Not Shown)	1	-----	P1083320-042
	External PrintServer IPv4 ZT600 Series (Not Shown)	1	H-1149	P1031031
	External PrintServer IPv6 ZT600 Series (Not Shown)	1	-----	P1000219
	Electronic Cables ZT600 Series (various power and data cables, does not include printhead cables) (Not Shown)	1	-----	P1083320-046
	USA Power Cord (Not Shown)	1	-----	46693
	Europe Power Cord (Not Shown)	1	H-5149-EUROP	46629
	UK Power Cord (Not Shown)	1	-----	46637
	Japan Power Cord (Not Shown)	1	-----	37609
	China Power Cord (Not Shown)	1	-----	47612

SENSORS

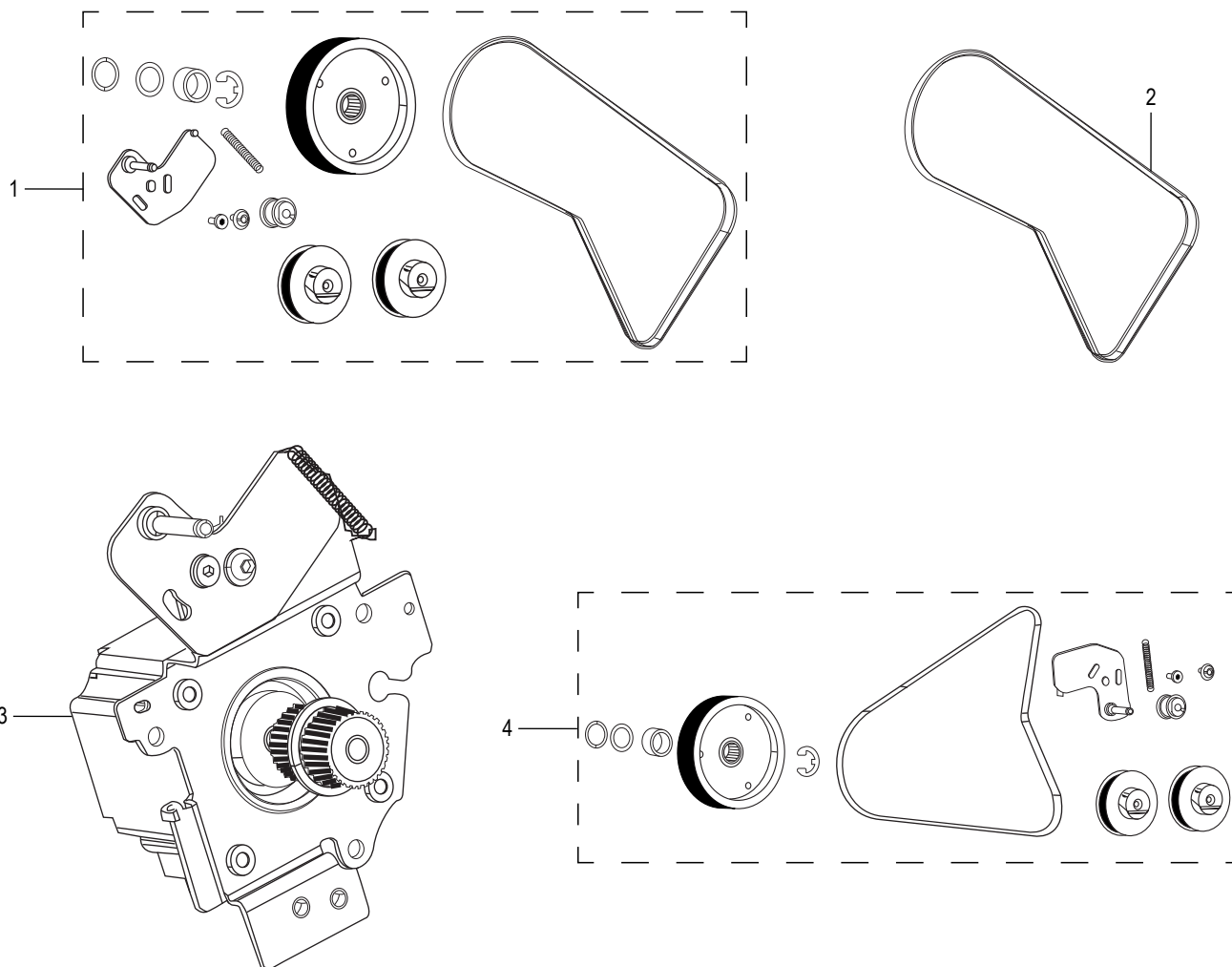


#	DESCRIPTION	QTY.	ULINE PART NO.	MFG. PART NO.
1	Media Sensor ZT600 Series	1	-----	P1083320-047
2	Reflective Sensor (black mark sensor) ZT600 Series	1	-----	P1083320-048
3	Ribbon Out Sensor ZT600 Series	1	-----	P1083320-051
4	Take Label Sensors ZT600 Series	1	-----	P1083320-052
5	Head Open Sensor ZT600 Series	1	-----	P1083320-053
6	Ribbon Low Sensors ZT600 Series	1	-----	P1083320-050
7	Media Low Sensors ZT600 Series	1	-----	P1083320-049

ZEBRA INDUSTRIAL BARCODE PRINTER

ZEBRA MODEL NOS. ZT610, ZT620

DRIVE SYSTEM



#	DESCRIPTION	QTY.	ULINE PART NO.	MFG. PART NO.
1	Main Drive System ZT600 Series (includes pulleys and belts for all dpi)	1	-----	P1083320-054
2	Drive Belt for Main Drive System or Rewind Drive System (works for all dpi) ZT600 Series	1	-----	P1083320-056
3	Drive Motor with Pulley Assembly (works for all dpi) ZT600 Series	1	-----	P1083320-057
4	Rewind Drive System (includes pulleys and belt for all dpi) ZT600 Series	1	-----	P1083320-058
	Idler Pulleys ZT600 Series (Not Shown)	5	-----	P1083320-055



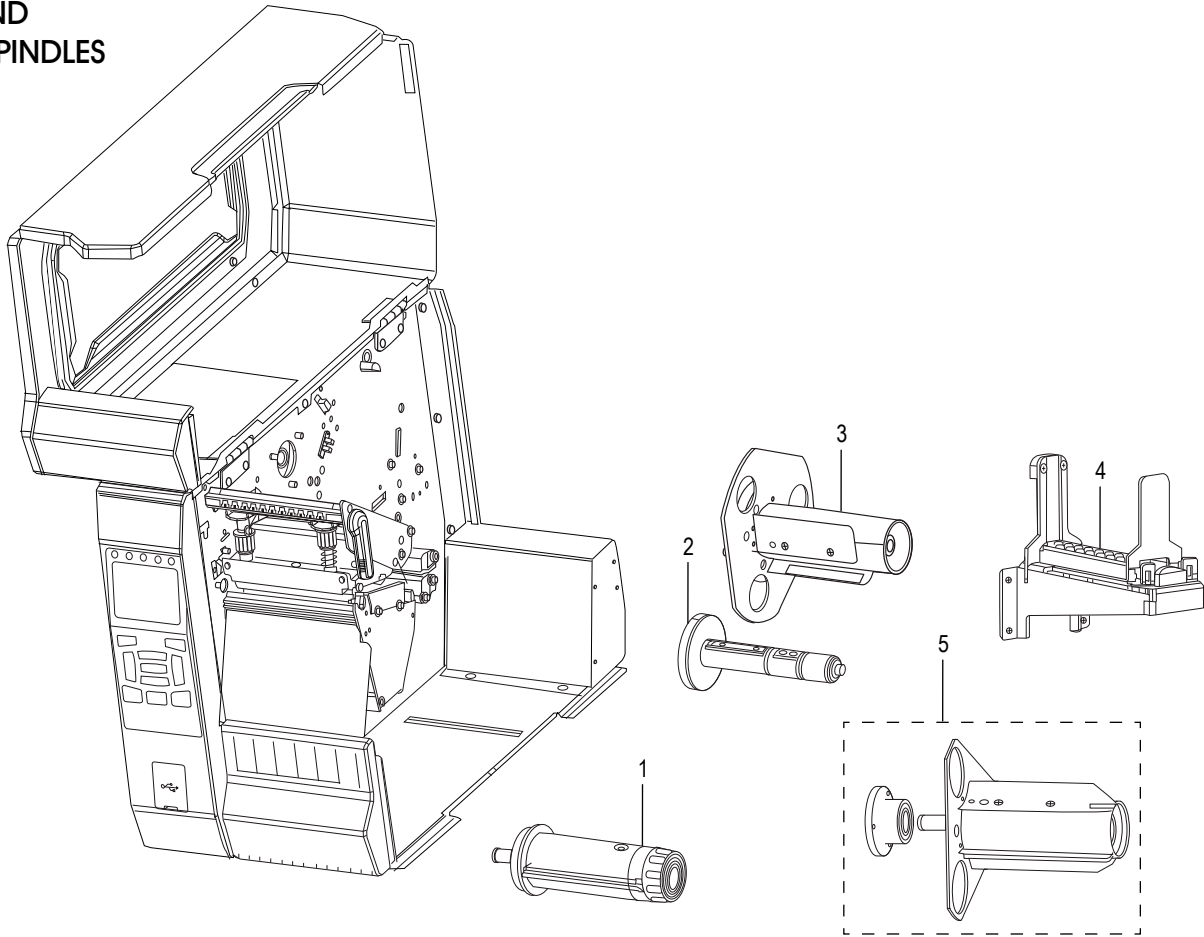
H-7378, H-8725, H-8819
H-8857, H-8858, H-8859

1-800-295-5510
uline.com

ZEBRA INDUSTRIAL BARCODE PRINTER

ZEBRA MODEL NOS. ZT610, ZT620

MEDIA AND RIBBON SPINDLES



#	DESCRIPTION	QTY.	ULINE PART NO.	MFG. PART NO.
1	Ribbon Take Up Spindle ZT610	1	-----	P1083320-068
1	Ribbon Take Up Spindle ZT620	1	-----	P1083320-069
2	Ribbon Supply Spindle (standard spindle on all printers) ZT610	1	-----	P1083320-063
2	Ribbon Supply Spindle (standard spindle on all printers) ZT620	1	-----	P1083320-065
2	Inside Coated Ribbon Supply Spindle (optional field-installed spindle) ZT610	1	-----	P1083320-064
2	Inside Coated Ribbon Supply Spindle (optional field-installed spindle) ZT620	1	-----	P1083320-066
3	Media Supply Spindle for 3" ID Cores (standard spindle on all printers) ZT610	1	-----	P1083320-060
3	Media Supply Spindle for 3" ID Cores (standard spindle on all printers) ZT620	1	-----	P1083320-062
4	Media Supply Hanger (optional field-installed hanger) ZT610	1	-----	P1083320-059
4	Media Supply Hanger (optional field-installed hanger) ZT620	1	-----	P1083320-061
5	Replacement Media Rewind Spindle (includes bearing) ZT610	1	-----	P1083320-070
5	Replacement Media Rewind Spindle (includes bearing) ZT620	1	-----	P1083320-071
	Hardware for the Ribbon Supply Spindle (includes blades, springs, spring housing, nut and screws) ZT600 Series (Not Shown)	1	-----	P1083320-067



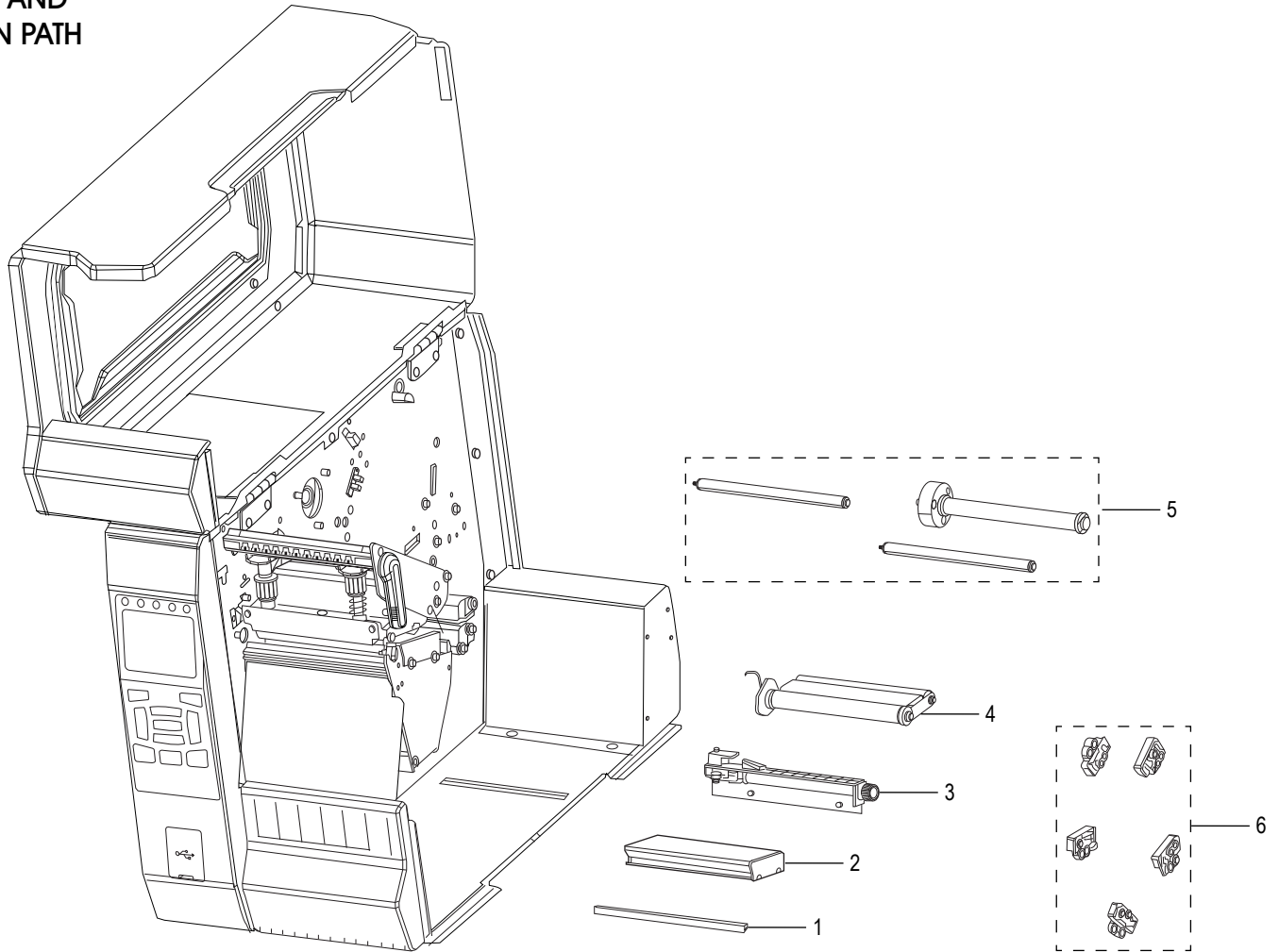
H-7378, H-8725, H-8819
H-8857, H-8858, H-8859

1-800-295-5510
uline.com

ZEBRA INDUSTRIAL BARCODE PRINTER

ZEBRA MODEL NOS. ZT610, ZT620

MEDIA AND RIBBON PATH



#	DESCRIPTION	QTY.	ULINE PART NO.	MFG. PART NO.
1	Peel/Tear Bar ZT610	1	-----	P1083320-078
1	Peel/Tear Bar ZT620	1	-----	P1083320-079
2	Media Support ZT610	1	-----	P1083320-076
2	Media Support ZT620	1	-----	P1083320-077
3	Media Guide Assembly ZT610 (includes black mark sensor)	1	-----	P1083320-074
3	Media Guide Assembly ZT620 (includes black mark sensor)	1	-----	P1083320-075
4	Media Dancer ZT610	1	-----	P1083320-072
4	Media Dancer ZT620	1	-----	P1083320-073
5	Ribbon Rollers ZT610	1	-----	P1083320-080
5	Ribbon Rollers ZT620	1	-----	P1083320-081
6	Lights for the Media and Ribbon Path ZT600 Series	1	-----	P1083320-044



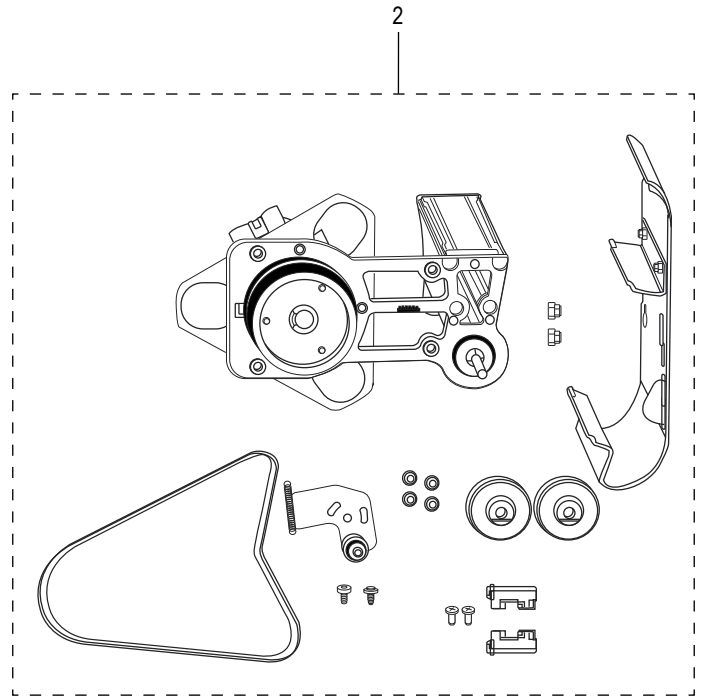
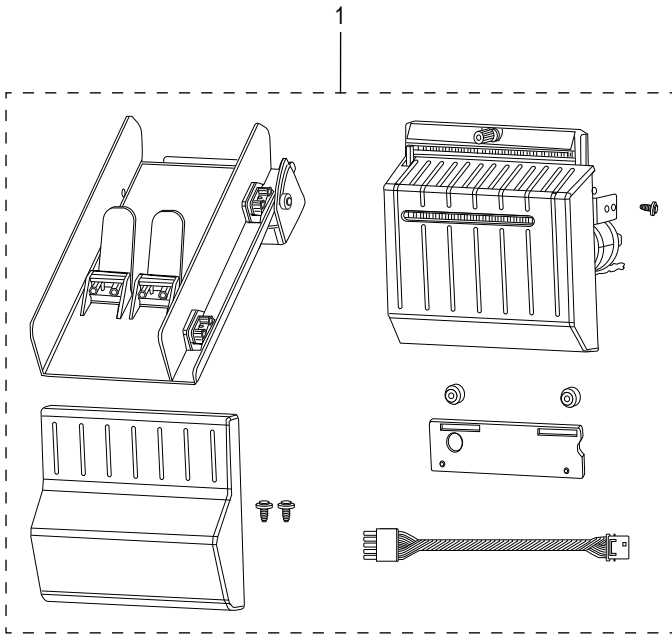
H-7378, H-8725, H-8819
H-8857, H-8858, H-8859

1-800-295-5510
uline.com

ZEBRA INDUSTRIAL BARCODE PRINTER

ZEBRA MODEL NOS. ZT610, ZT620

MEDIA HANDLING OPTIONS



#	DESCRIPTION	QTY.	ULINE PART NO.	MFG. PART NO.
1	Cutter Upgrade ZT610	1	H-7378-CTTR	P1083320-118
1	Cutter Upgrade ZT610	1	-----	P1083320-083
2	Media Rewind Upgrade (works for all dpi) ZT610	1	H-7378-RWNDQ	P1083320-084
2	Media Rewind Upgrade (works for all dpi) ZT620	1	-----	P1083320-085



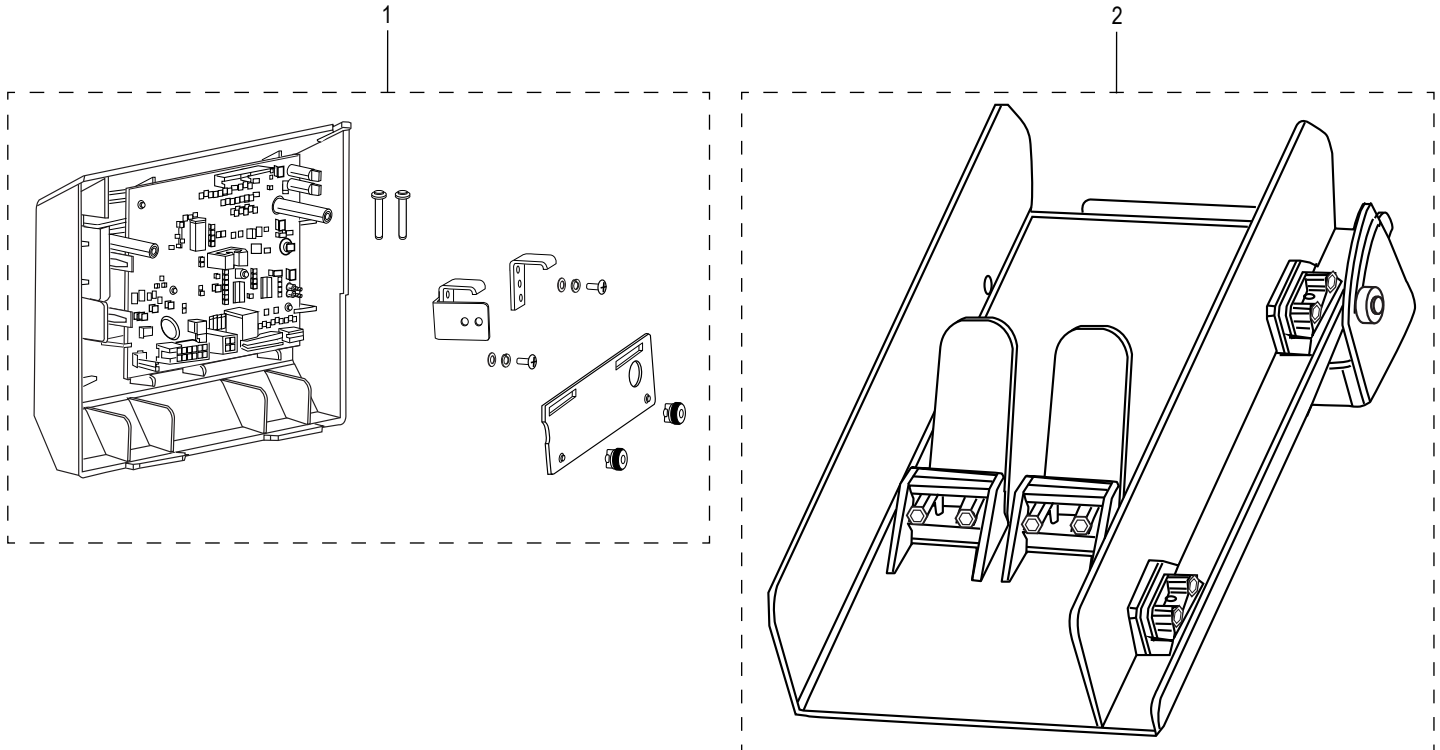
H-7378, H-8725, H-8819
H-8857, H-8858, H-8859

1-800-295-5510
uline.com

ZEBRA INDUSTRIAL BARCODE PRINTER

ZEBRA MODEL NOS. ZT610, ZT620

CUTTER REPLACEMENT PARTS

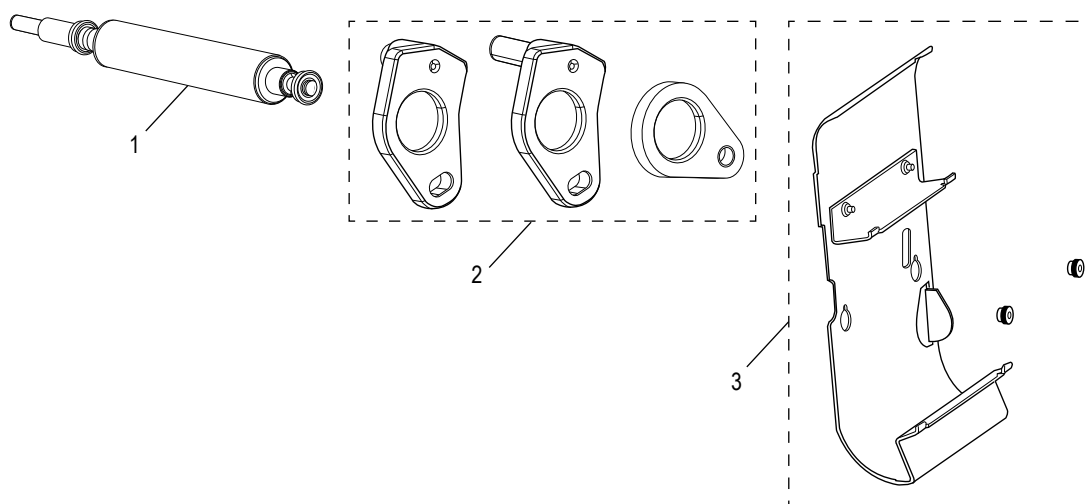


#	DESCRIPTION	QTY.	ULINE PART NO.	MFG. PART NO.
1	Cover with PCBA for Cutter ZT610	1	-----	P1083320-088
1	Cover with PCBA for Cutter ZT620	1	-----	P1083320-089
2	Catch Tray for Cutter ZT610	1	H-7378-TRAYQ	P1083320-126
2	Catch Tray for Cutter ZT620	1	-----	P1083320-087
	Guard with Static Brush for Cutter ZT610 (Not Shown)	1	-----	P1066612
	Guard with Static Brush for Cutter ZT620 (Not Shown)	1	-----	P1066613

**ZEBRA INDUSTRIAL
BARCODE PRINTER**

ZEBRA MODEL NOS. ZT610, ZT620

MEDIA REWIND REPLACEMENT PARTS



#	DESCRIPTION	QTY.	ULINE PART NO.	MFG. PART NO.
1	Rewind Roller ZT610	1	-----	P1083320-103
1	Rewind Roller ZT620	1	-----	P1083320-104
2	Retainers for Roller Bearings ZT600 Series	1	-----	P1083320-034
3	Media Rewind for Tear/Peel ZT610	1	-----	P1083320-090
3	Media Rewind for Tear/Peel ZT620	1	-----	P1083320-091
	Replacement for Media Rewind Spindle (includes bearing) ZT610 (Not Shown)	1	-----	P1083320-070
	Replacement for Media Rewind Spindle (includes bearing) ZT620 (Not Shown)	1	-----	P1083320-071
	J Hook ZT610 (Not Shown)	2	-----	P1006121
	J Hook ZT620 (Not Shown)	2	-----	P1006123

HARDWARE (NOT SHOWN)

#	DESCRIPTION	QTY.	ULINE PART NO.	MFG. PART NO.
	Assorted Hardware ZT600 Series (screws, washers, nuts, etc.)	1	-----	P1083320-096

PACKING MATERIALS FOR PRINTER SHIPPING (NOT SHOWN)

#	DESCRIPTION	QTY.	ULINE PART NO.	MFG. PART NO.
	Packaging Material ZT610	1	-----	P1083320-098
	Packaging Material ZT610	8	-----	P1083320-099
	Packaging Material ZT620	1	-----	P1083320-100

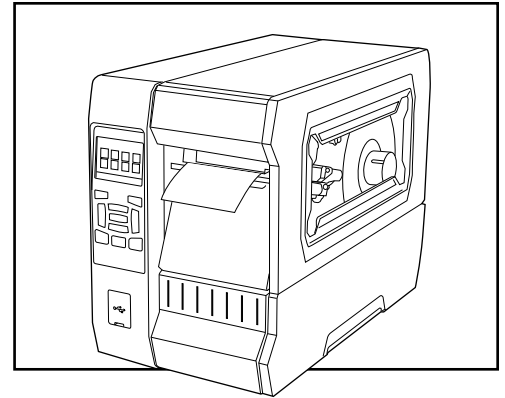


H-7378, H-8725, H-8819
H-8857, H-8858, H-8859

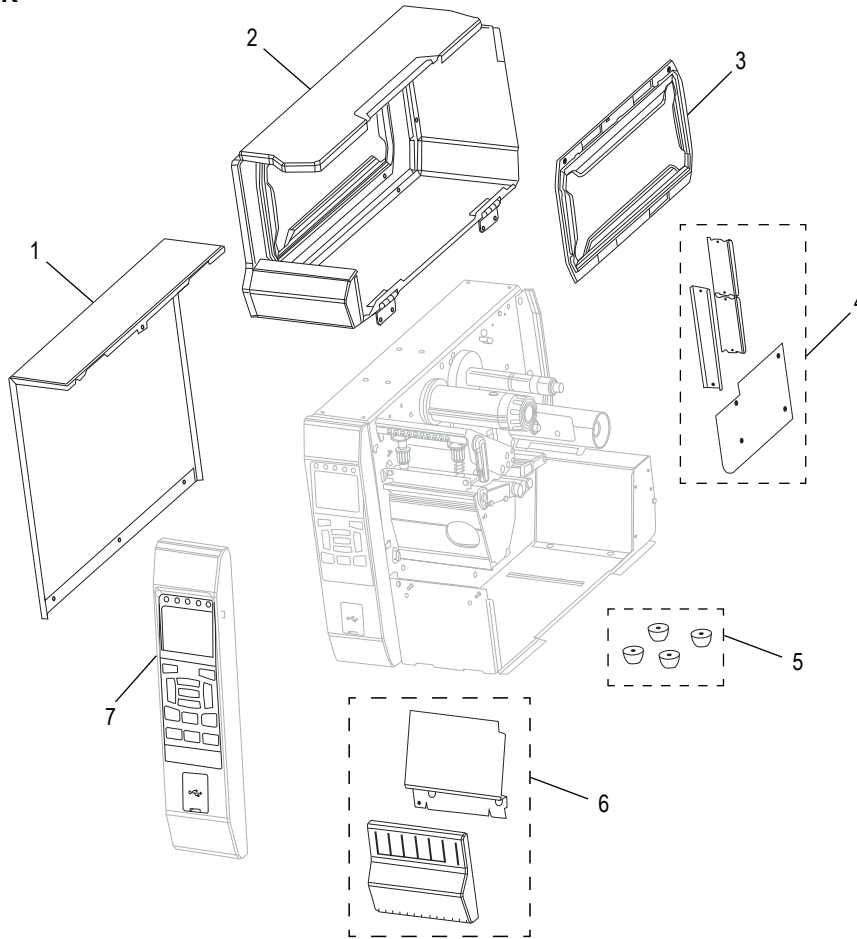
800-295-5510
uline.mx

ZEBRA IMPRESORA INDUSTRIAL DE CÓDIGO DE BARRAS

NO. DE MODELOS ZEBRA ZT610 Y ZT620



CUBIERTA EXTERIOR



#	DESCRIPCIÓN	CANT.	NO. DE PARTE DE ULINE	NO. DE PARTE DEL FABRICANTE
1	Cubierta de Componentes Electrónicos para Serie ZT600	1	-----	P1083320-004
2	Cubierta para Etiquetas (incluye ventana) ZT610	1	-----	P1083320-005
2	Cubierta para Etiquetas (incluye ventana) ZT620	1	-----	P1083320-006
3	Ventana para la Cubierta para Etiquetas Serie ZT600	1	-----	P1083320-007
4	Cubiertas para Opciones Serie ZT600	1	-----	P1083320-092
5	Pata para Impresora Serie ZT600	12	-----	P1083320-095
6	Panel de Corte para ZT610	1	-----	P1083320-008
6	Panel de Corte para ZT620	1	-----	P1083320-009
7	Panel de Control Estándar para ZT610	1	-----	P1083320-001
7	Panel de Control Estándar para ZT620	1	-----	P1083320-108
	Cubierta para Puerto USB Serie ZT600 (No Se Muestra)	3	-----	P1083320-003



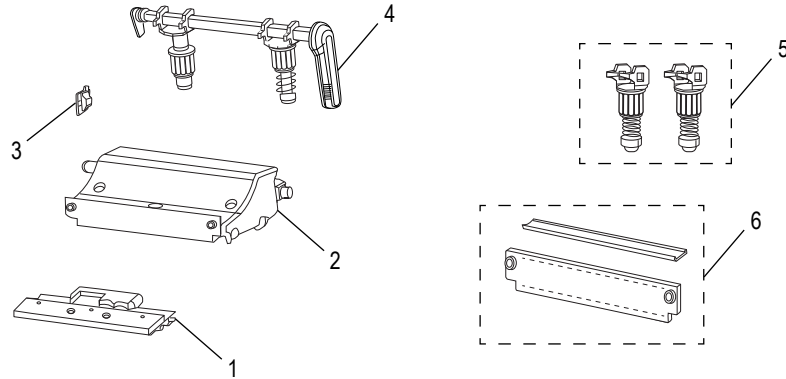
H-7378, H-8725, H-8819
H-8857, H-8858, H-8859

800-295-5510
uline.mx

ZEBRA IMPRESORA INDUSTRIAL DE CÓDIGO DE BARRAS

NO. DE MODELOS ZEBRA ZT610 Y ZT620

MECANISMO DE IMPRESIÓN



#	DESCRIPCIÓN	CANT.	NO. DE PARTE DE ULINE	NO. DE PARTE DEL FABRICANTE
1	Cabezal de Impresión de 203 dpi para ZT610	1	H-7378-PH	P1083320-010
1	Cabezal de Impresión de 300 dpi para ZT610	1	-----	P1083320-011
1	Cabezal de Impresión de 600 dpi para ZT610	1	H-8819-600DQ	P1083320-012
1	Cabezal de Impresión de 203 dpi para ZT620	1	H-8857-PHQ	P1083320-015
1	Cabezal de Impresión de 300 dpi para ZT620	1	H-8859-PH	P1083320-016
2	Hardware del Mecanismo de Impresión (incluye cables del cabezal de impresión y el contacto a tierra) ZT610	1	-----	P1083320-022
2	Hardware del Mecanismo de Impresión (incluye cables del cabezal de impresión y el contacto a tierra) ZT620	1	-----	P1083320-023
3	Contacto a Tierra Serie ZT600	1	-----	P1083320-024
4	Ensamblajes de la Barra de Pivote y del Conmutador ZT610	1	-----	P1083320-027
4	Ensamblajes de la Barra de Pivote y del Conmutador ZT620	1	-----	P1083320-028
5	Solo Ensamblajes del Conmutador Serie ZT600	2	-----	P1083320-029
6	Placa de Limpieza y Cepillo Fijo de la Cinta ZT610	1	-----	P1083320-030
6	Placa de Limpieza y Cepillo Fijo de la Cinta ZT620	1	-----	P1083320-031
	Tornillo de Instalación para el Cabezal de Impresión Serie ZT600 (No Se Muestra)	5	-----	P1083320-097
	Regla para la Posición del Conmutador ZT610 (No Se Muestra)	1	-----	P1083320-025
	Regla para la Posición del Conmutador ZT620 (No Se Muestra)	1	-----	P1083320-026



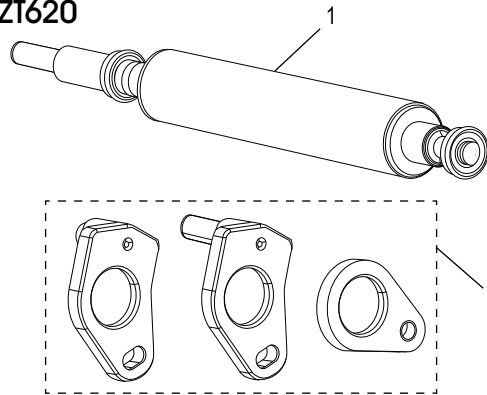
H-7378, H-8725, H-8819
H-8857, H-8858, H-8859

800-295-5510
uline.mx

ZEBRA IMPRESORA INDUSTRIAL DE CÓDIGO DE BARRAS

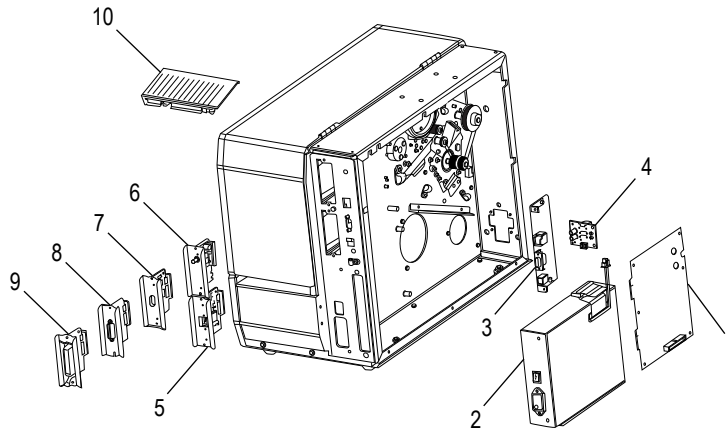
NO. DE MODELOS ZEBRA ZT610 Y ZT620

RODILLO DE IMPRESIÓN



#	DESCRIPCIÓN	CANT.	NO. DE PARTE DE ULINE	NO. DE PARTE DEL FABRICANTE
1	Rodillo de Impresión (funciona para cualquier dpi) ZT610	1	H-8819PLTRLQ	P1083320-032
1	Rodillo de Impresión (funciona para cualquier dpi) ZT620	1	-----	P1083320-033
2	Retenedores para Baleros del Rodillo Serie ZT600	1	-----	P1083320-034

ELECTRÓNICOS



#	DESCRIPCIÓN	CANT.	NO. DE PARTE DE ULINE	NO. DE PARTE DEL FABRICANTE
1	Tablero Principal de Lógica Serie ZT600	1	-----	P1083320-035
2	Eliminador Serie ZT600	1	-----	P1083320-043
3	PCBA de Conectividad Serie ZT600	1	-----	P1083320-036
4	PCBA del USB y Cubierta Serie ZT600	1	-----	P1083320-045
5	Servidor Interno de Impresión IPv4 (Ethernet) Serie ZT600	1	-----	P1083320-039
6	Tarjeta Inalámbrica Zebranet 802.11ac para EUA y Canadá Serie ZT600	1	H-5120WLESSQ	P1083320-037A
6	Tarjeta Inalámbrica Zebranet 802.11ac para Japón Serie ZT600	1	-----	P1083320-037B
6	Tarjeta Inalámbrica Zebranet 802.11ac para Todos los Países excepto EUA, Canadá y Japón Serie ZT600	1	-----	P1083320-037C
7	Tarjeta Host para USB Serie ZT600	1	-----	P1083320-094
8	Tarjeta de Aplicación de la Interfaz Serie 5V-24V-ZT600	1	-----	P1083320-038
9	Tarjeta del Puerto Paralelo Serie ZT600	1	-----	P1083320-040



H-7378, H-8725, H-8819
H-8857, H-8858, H-8859

800-295-5510
uline.mx

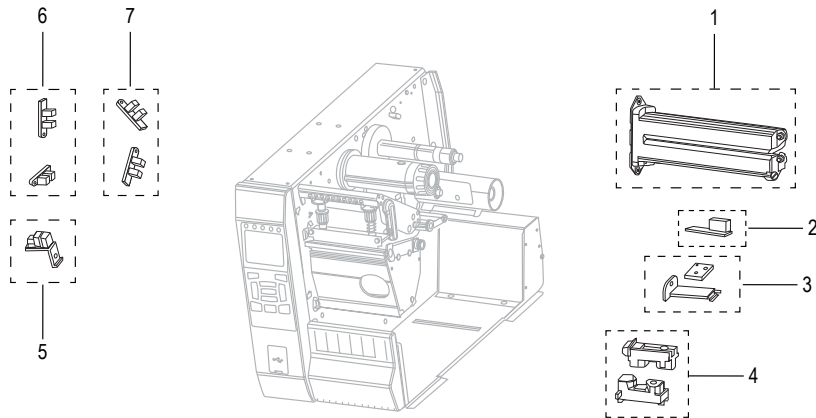
ZEBRA IMPRESORA INDUSTRIAL DE CÓDIGO DE BARRAS

NO. DE MODELOS ZEBRA ZT610 Y ZT620

CONTINUACIÓN DE LISTA DE PARTES DEL DIAGRAMA DE ELECTRÓNICOS

#	DESCRIPCIÓN	CANT.	NO. DE PARTE DE ULINE	NO. DE PARTE DEL FABRICANTE
10	Actualización de RFID para EUA y Canadá ZT610	1	-----	P1083320-041A
10	Actualización de RFID para Japón ZT610	1	-----	P1083320-041B
10	Actualización de RFID para Todos los Países excepto EUA, Canadá y Japón ZT610	1	-----	P1083320-041C
10	Actualización de RFID para EUA y Canadá ZT620	1	-----	P1083320-102A
10	Actualización de RFID para Japón ZT620	1	-----	P1083320-102B
10	Actualización de RFID para Todos los Países excepto EUA, Canadá y Japón ZT620	1	-----	P1083320-102C
	Antena Wi-Fi de Repuesto para 802.11ac b y n (No Se Muestra)	1	-----	P1037974-053
	Montaje Magnético para la Antena Wi-Fi (antena no incluida) (No Se Muestra)	1	-----	39518M
	Hardware RFID y Cables de Repuesto Serie ZT610 (No Se Muestra)	1	-----	P1083320-042
	Servidor Externo de Impresión Serie IPv4 ZT600 (No Se Muestra)	1	H-1149	P1031031
	Servidor Externo de Impresión Serie IPv6 ZT600 (No Se Muestra)	1	-----	P1000219
	Cables Electrónicos Serie ZT600 (cables variados electrónicos y de datos, no incluye cables del cabezal de impresión) (No Se Muestra)	1	-----	P1083320-046
	Cable de Electricidad para EUA (No se Muestra)	1	-----	46693
	Cable de Electricidad para Europa (No se Muestra)	1	H-5149-EUROP	46629
	Cable de Electricidad para Gran Bretaña (No se Muestra)	1	-----	46637
	Cable de Electricidad para Japón (No se Muestra)	1	-----	37609
	Cable de Electricidad para China (No se Muestra)	1	-----	47612

SENSORES

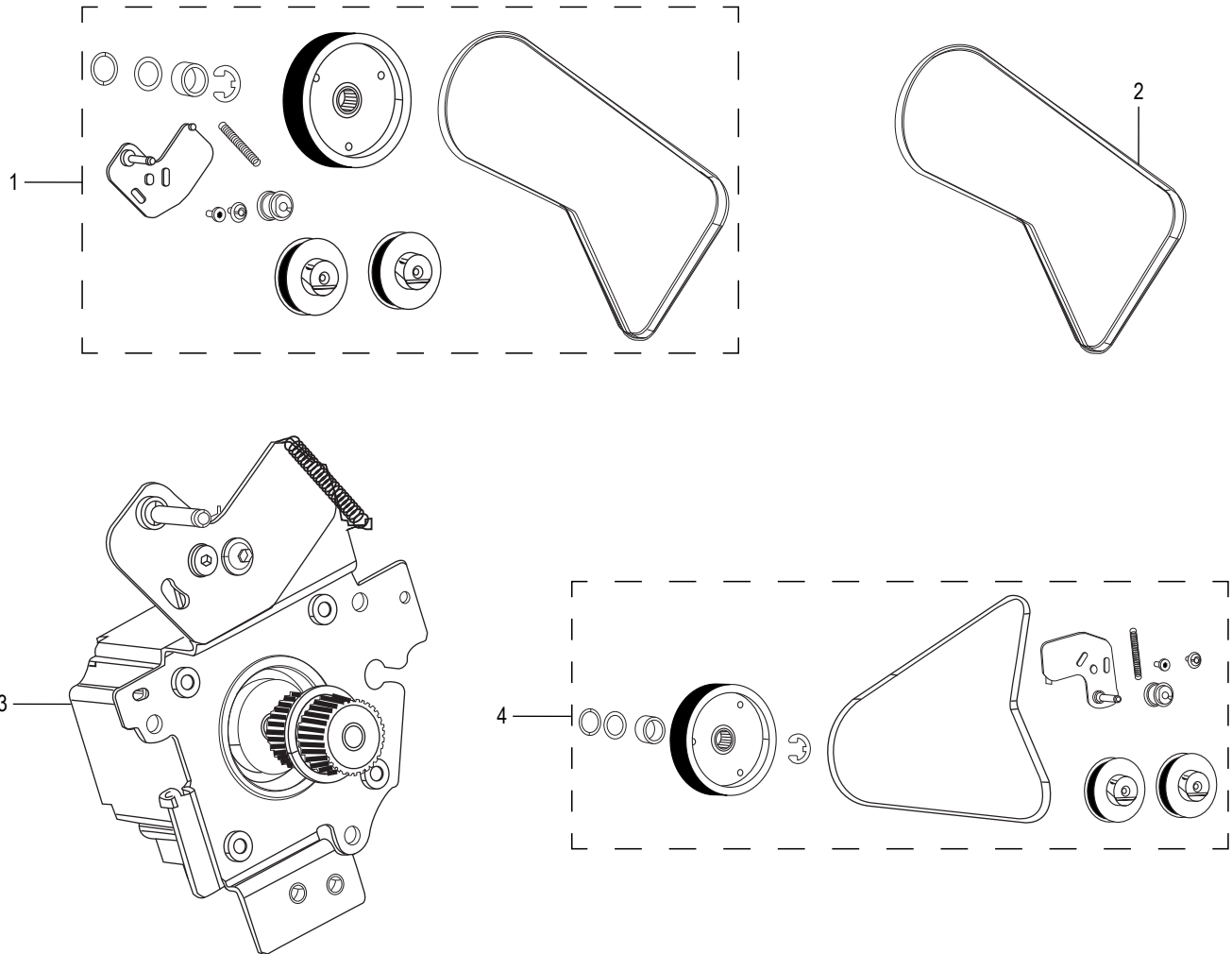


#	DESCRIPCIÓN	CANT.	NO. DE PARTE DE ULINE	NO. DE PARTE DEL FABRICANTE
1	Sensor de Etiquetas Serie ZT600	1	-----	P1083320-047
2	Sensor Reflejante (sensor de la marca negra) Serie ZT600	1	-----	P1083320-048
3	Sensor de la Cinta Serie ZT600	1	-----	P1083320-051
4	Sensor para Tomar la Etiqueta Serie ZT600	1	-----	P1083320-052
5	Sensor Abierto del Cabezal Serie ZT600	1	-----	P1083320-053
6	Sensores de Poca Cinta Serie ZT600	1	-----	P1083320-050
7	Sensores de Pocas Etiquetas Serie ZT600	1	-----	P1083320-049

**ZEBRA IMPRESORA
INDUSTRIAL DE CÓDIGO
DE BARRAS**

NO. DE MODELOS ZEBRA ZT610 Y ZT620

SISTEMA IMPULSOR

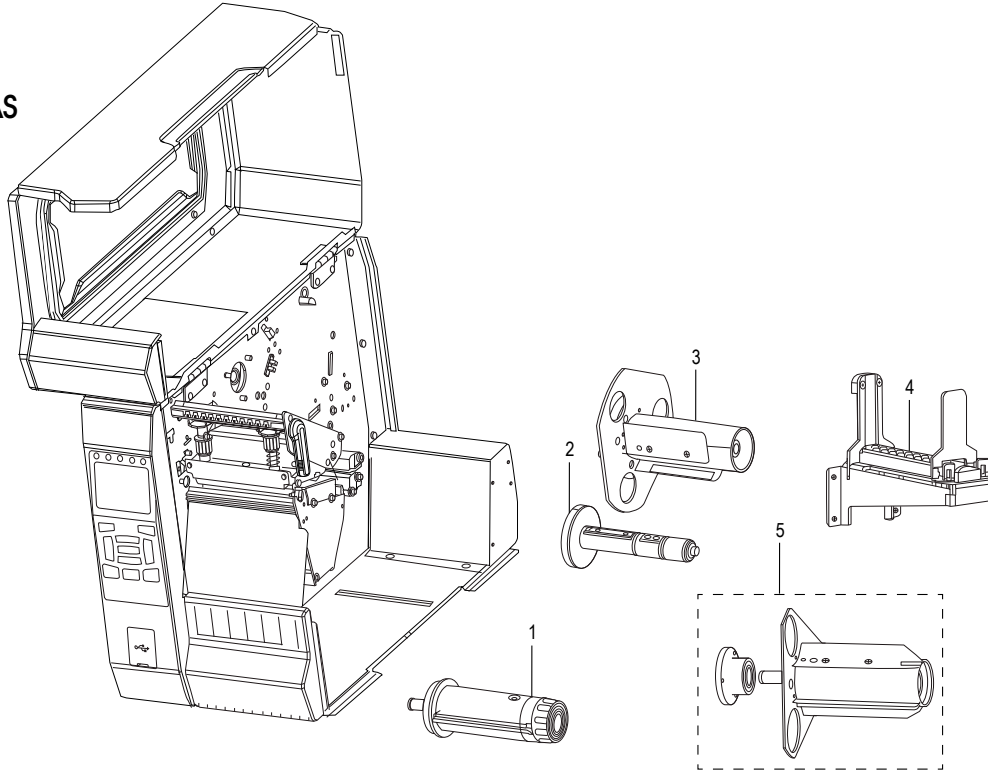


#	DESCRIPCIÓN	CANT.	NO. DE PARTE DE ULINE	NO. DE PARTE DEL FABRICANTE
1	Sistema Impulsor Principal Serie ZT600 (incluye poleas y bandas para todos los dpi)	1	-----	P1083320-054
2	Banda Impulsora para el Sistema Impulsor Principal o Sistema Impulsor de Reversa (funciona con todos los dpi) Serie ZT600	1	-----	P1083320-056
3	Motor Impulsor con Ensamble de la Polea (funciona para todos los dpi) Serie ZT600	1	-----	P1083320-057
4	Sistema Impulsor de Reversa (incluye poleas y bandas para todos los dpi) Serie ZT600	1	-----	P1083320-058
	Poleas Tensoras Serie ZT600 (No Se Muestran)	5	-----	P1083320-055

**ZEBRA IMPRESORA
INDUSTRIAL DE CÓDIGO
DE BARRAS**

NO. DE MODELOS ZEBRA ZT610 Y ZT620

**EJES PARA LA
CINTA Y ETIQUETAS**

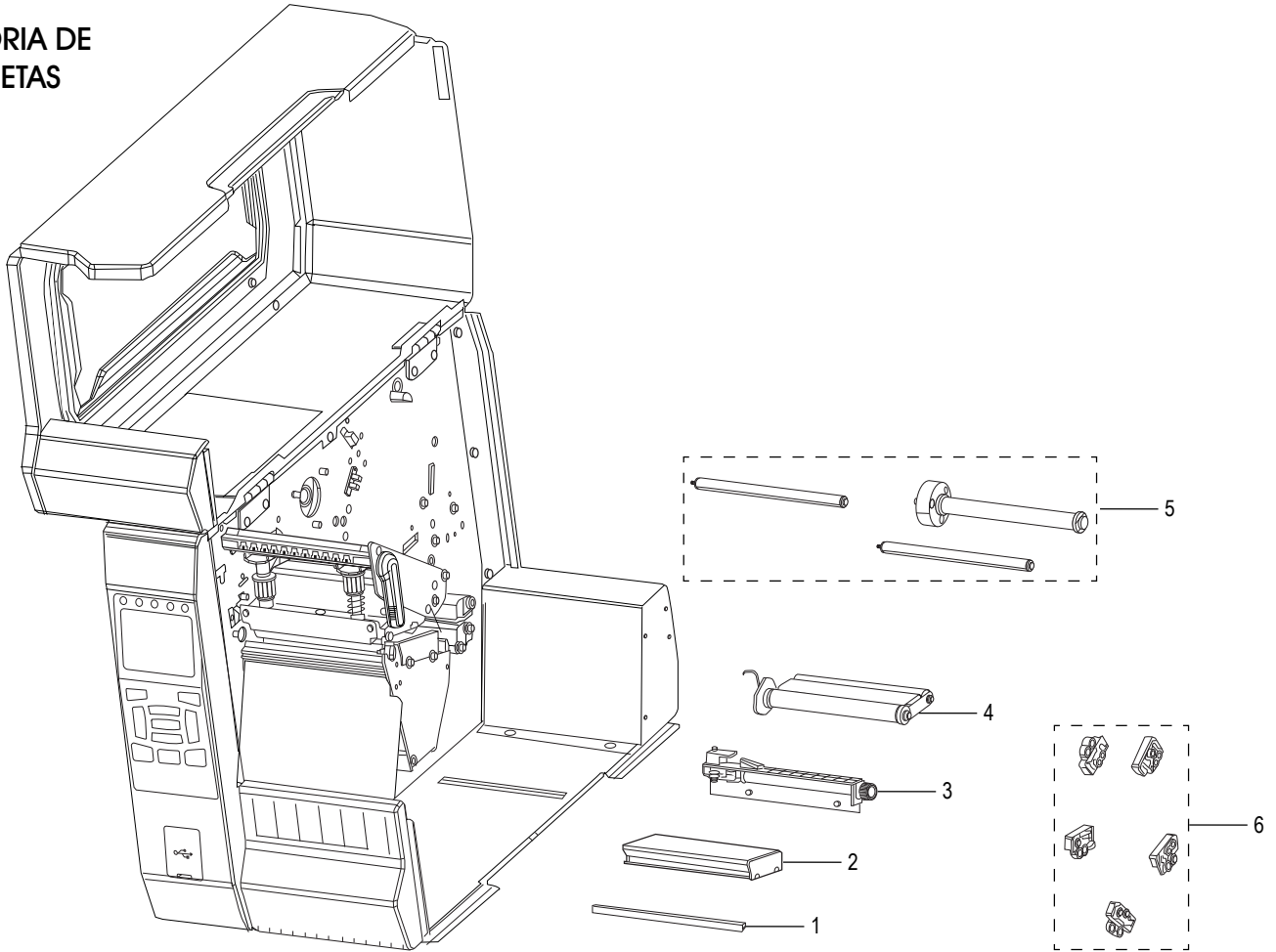


#	DESCRIPCIÓN	CANT.	NO. DE PARTE DE ULINE	NO. DE PARTE DEL FABRICANTE
1	Eje para Recibir la Cinta ZT610	1	-----	P1083320-068
1	Eje para Recibir la Cinta ZT620	1	-----	P1083320-069
2	Eje de Suministro de Cinta (eje estándar para todas las impresoras) ZT610	1	-----	P1083320-063
2	Eje de Suministro de Cinta (eje estándar para todas las impresoras) ZT620	1	-----	P1083320-065
2	Eje de Suministro de Cinta con Recubrimiento Interior (eje con instalación opcional) ZT610	1	-----	P1083320-064
2	Eje de Suministro de Cinta con Recubrimiento Interior (eje con instalación opcional) ZT620	1	-----	P1083320-066
3	Eje de Suministro de Etiquetas para Núcleos ID de 3" (eje estándar para todas las impresoras) ZT610	1	-----	P1083320-060
3	Eje de Suministro de Etiquetas para Núcleos ID de 3" (eje estándar para todas las impresoras) ZT620	1	-----	P1083320-062
4	Colgador de Suministro de Etiquetas (colgador con instalación opcional) ZT610	1	-----	P1083320-059
4	Colgador de Suministro de Etiquetas (colgador con instalación opcional) ZT620	1	-----	P1083320-061
5	Eje de Repuesto de Reversa de para Etiquetas (incluye baleros) ZT610	1	-----	P1083320-070
5	Eje de Repuesto de Reversa de para Etiquetas (incluye baleros) ZT620	1	-----	P1083320-071
	Hardware para el Eje de Suministro de Cinta (incluye navajas, resortes, carcasa del resorte, tuerca y tornillos) Serie ZT600 (No Se Muestra)	1	-----	P1083320-067

**ZEBRA IMPRESORA
INDUSTRIAL DE CÓDIGO
DE BARRAS**

NO. DE MODELOS ZEBRA ZT610 Y ZT620

TRAYECTORIA DE
LAS ETIQUETAS
Y CINTA



#	DESCRIPCIÓN	CANT.	NO. DE PARTE DE ULINE	NO. DE PARTE DEL FABRICANTE
1	Barra para Pelar/Arrancar ZT610	1	-----	P1083320-078
1	Barra para Pelar/Arrancar ZT620	1	-----	P1083320-079
2	Soporte para Etiquetas ZT610	1	-----	P1083320-076
2	Soporte para Etiquetas ZT620	1	-----	P1083320-077
3	Ensamble de la Guía para Etiquetas ZT610 (incluye sensor con marca negra)	1	-----	P1083320-074
3	Ensamble de la Guía para Etiquetas ZT620 (incluye sensor con marca negra)	1	-----	P1083320-075
4	Brazo Móvil para Etiquetas ZT610	1	-----	P1083320-072
4	Brazo Móvil para Etiquetas ZT620	1	-----	P1083320-073
5	Rodillos para Cinta ZT610	1	-----	P1083320-080
5	Rodillos para Cinta ZT620	1	-----	P1083320-081
6	Luces para la Trayectoria de las Etiquetas y la Cinta Serie ZT600	1	-----	P1083320-044



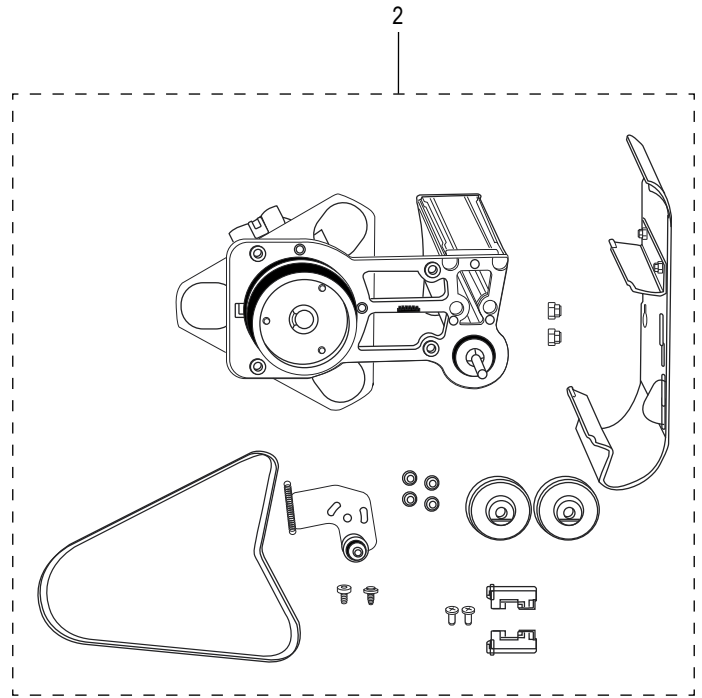
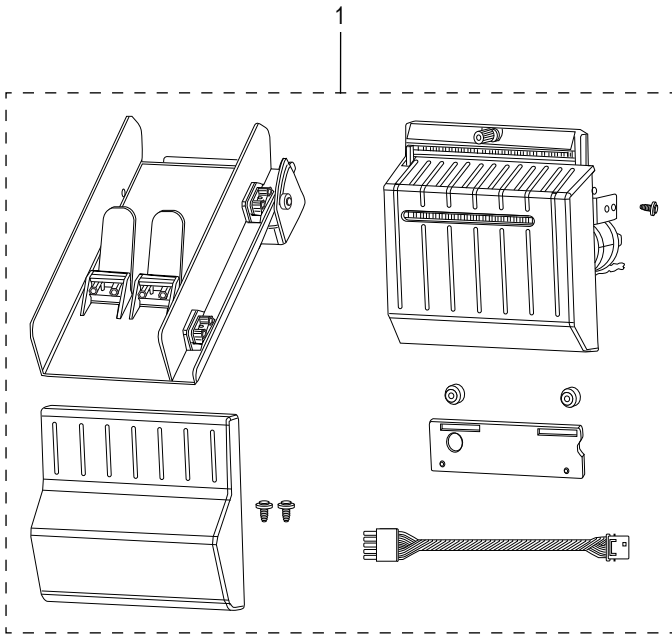
H-7378, H-8725, H-8819
H-8857, H-8858, H-8859

800-295-5510
uline.mx

ZEBRA IMPRESORA INDUSTRIAL DE CÓDIGO DE BARRAS

NO. DE MODELOS ZEBRA ZT610 Y ZT620

OPCIONES PARA EL MANEJO DE ETIQUETAS



#	DESCRIPCIÓN	CANT.	NO. DE PARTE DE ULINE	NO. DE PARTE DEL FABRICANTE
1	Actualización de la Cortadora ZT610	1	H-7378-CTTR	P1083320-118
1	Actualización de la Cortadora ZT610	1	-----	P1083320-083
2	Actualización para la Reversa de las Etiquetas (funciona para todos los dpi) ZT610	1	H-7378-RWNDQ	P1083320-084
2	Actualización para la Reversa de las Etiquetas (funciona para todos los dpi) ZT620	1	-----	P1083320-085



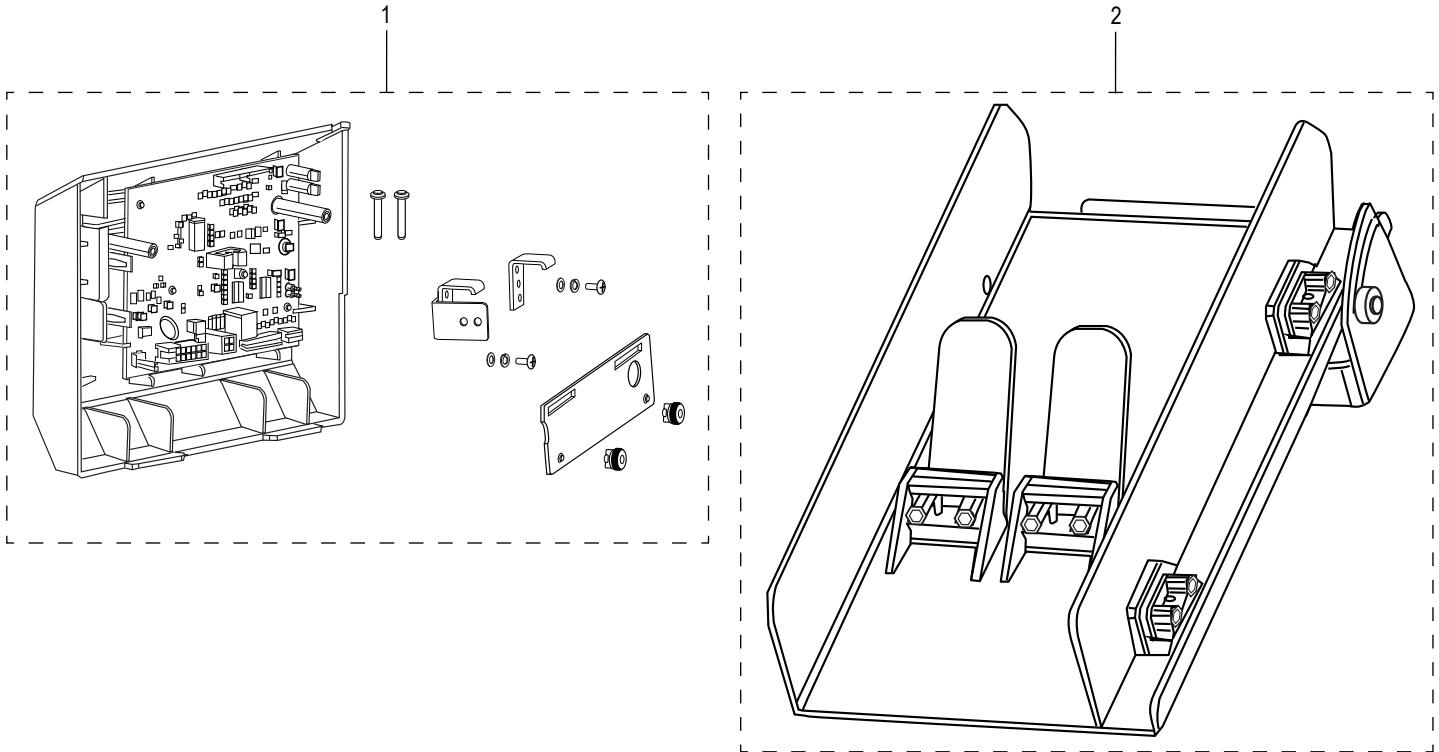
H-7378, H-8725, H-8819
H-8857, H-8858, H-8859

800-295-5510
uline.mx

ZEBRA IMPRESORA INDUSTRIAL DE CÓDIGO DE BARRAS

NO. DE MODELOS ZEBRA ZT610 Y ZT620

PARTES DE REPUESTO DE LA CORTADORA



#	DESCRIPCIÓN	CANT.	NO. DE PARTE DE ULINE	NO. DE PARTE DEL FABRICANTE
1	Cubierta con PCBA para la Cortadora ZT610	1	-----	P1083320-088
1	Cubierta con PCBA para la Cortadora ZT620	1	-----	P1083320-089
2	Bandeja para Recibir de la Cortadora ZT610	1	H-7378-TRAYQ	P1083320-126
2	Bandeja para Recibir de la Cortadora ZT620	1	-----	P1083320-087
	Protector con Cepillo Fijo para la Cortadora ZT610 (No Se Muestra)	1	-----	P1066612
	Protector con Cepillo Fijo para la Cortadora ZT620 (No Se Muestra)	1	-----	P1066613



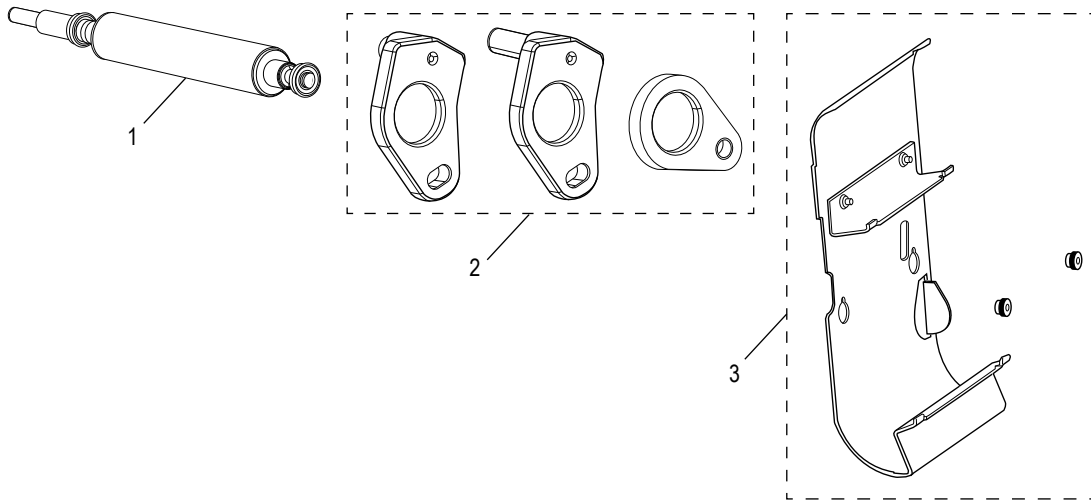
H-7378, H-8725, H-8819
H-8857, H-8858, H-8859

800-295-5510
uline.mx

ZEBRA IMPRESORA INDUSTRIAL DE CÓDIGO DE BARRAS

NO. DE MODELOS ZEBRA ZT610 Y ZT620

PARTES DE REEMPLAZO PARA LA REVERSA DE LAS ETIQUETAS



#	DESCRIPCIÓN	CANT.	NO. DE PARTE DE ULINE	NO. DE PARTE DEL FABRICANTE
1	Rollo de Reversa ZT610	1	-----	P1083320-103
1	Rollo de Reversa ZT620	1	-----	P1083320-104
2	Retenedores para Baleros del Rodillo Serie ZT600	1	-----	P1083320-034
3	Reversa para Etiquetas para Arrancar/Pelar ZT610	1	-----	P1083320-090
3	Reversa para Etiquetas para Arrancar/Pelar ZT620	1	-----	P1083320-091
	Eje de Repuesto de Reversa para Etiquetas (incluye baleros) ZT610 (No Se Muestra)	1	-----	P1083320-070
	Eje de Repuesto de Reversa para Etiquetas (incluye baleros) ZT620 (No Se Muestra)	1	-----	P1083320-071
	Gancho en J ZT610 (No Se Muestra)	2	-----	P1006121
	Gancho en J ZT620 (No Se Muestra)	2	-----	P1006123

HARDWARE (NO SE MUESTRA)

#	DESCRIPCIÓN	CANT.	NO. DE PARTE DE ULINE	NO. DE PARTE DEL FABRICANTE
	Hardware Variado Serie ZT600 (tornillos, rondanas, tuercas, etc.)	1	-----	P1083320-096

MATERIALES DE EMPAQUE PARA EL ENVÍO DE LA IMPRESORA (NO SE MUESTRAN)

#	DESCRIPCIÓN	CANT.	NO. DE PARTE DE ULINE	NO. DE PARTE DEL FABRICANTE
	Material de Empaque ZT610	1	-----	P1083320-098
	Material de Empaque ZT610	8	-----	P1083320-099
	Material de Empaque ZT620	1	-----	P1083320-100



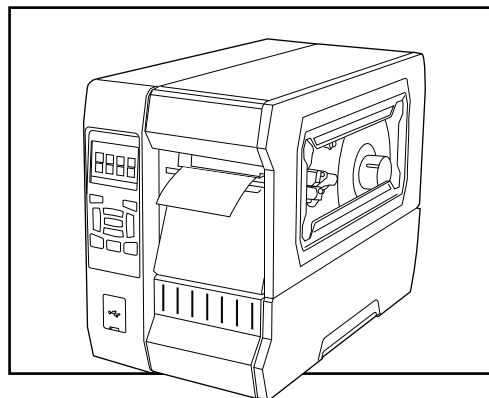
H-7378, H-8725, H-8819
H-8857, H-8858, H-8859

1-800-295-5510

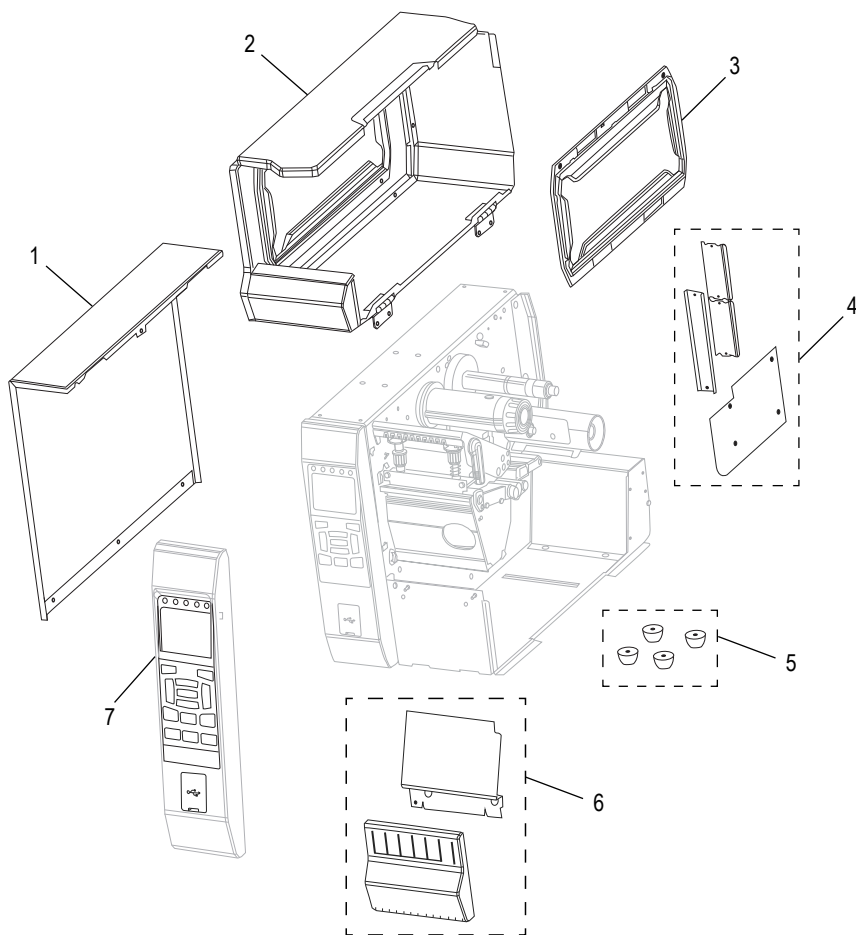
uline.ca

ZEBRA – IMPRIMANTE DE CODE À BARRES INDUSTRIELLE

N^{OS} DE MODÈLE ZEBRA ZT610 ET ZT620



BOÎTIER EXTÉRIEUR



#	DESCRIPTION	QTÉ	RÉF. ULINE	RÉF. DU FABRICANT
1	Couvercle des composantes électroniques, séries ZT600	1	-----	P1083320-004
2	Couvercle du compartiment à papier (avec fenêtre), ZT610	1	-----	P1083320-005
2	Couvercle du compartiment à papier (avec fenêtre), ZT620	1	-----	P1083320-006
3	Fenêtre du compartiment à papier, séries ZT600	1	-----	P1083320-007
4	Couvercles du compartiment des options, séries ZT600	1	-----	P1083320-092
5	Pieds d'imprimante, séries ZT600	12	-----	P1083320-095
6	Plaque de coupe, ZT610	1	-----	P1083320-008
6	Plaque de coupe, ZT620	1	-----	P1083320-009
7	Panneau de commande standard, ZT610	1	-----	P1083320-001
7	Panneau de commande standard, ZT620	1	-----	P1083320-108
	Couvercle pour port USB, séries ZT600 (non illustré)	3	-----	P1083320-003



H-7378, H-8725, H-8819
H-8857, H-8858, H-8859

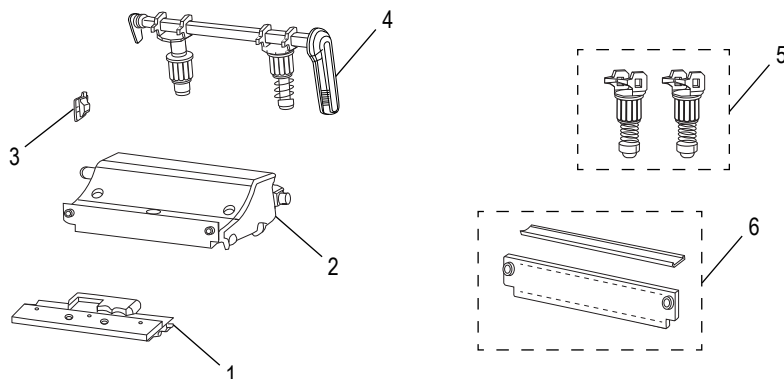
1-800-295-5510

uline.ca

ZEBRA – IMPRIMANTE DE CODE À BARRES INDUSTRIELLE

N^{OS} DE MODÈLE ZEBRA ZT610 ET ZT620

MÉCANISME D'IMPRESSION

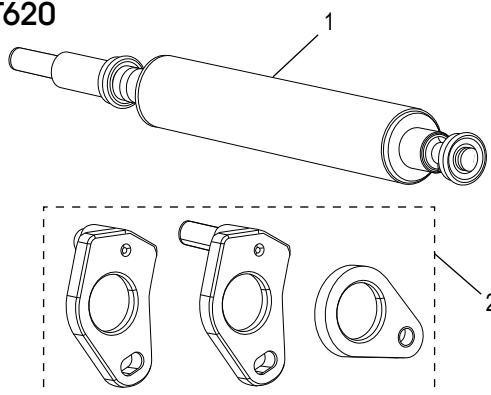


#	DESCRIPTION	QTÉ	RÉF. ULINE	RÉF. DU FABRICANT
1	Tête d'impression 203 ppp, ZT610	1	H-7378-PH	P1083320-010
1	Tête d'impression 300 ppp, ZT610	1	-----	P1083320-011
1	Tête d'impression 600 ppp, ZT610	1	H-8819-600DQ	P1083320-012
1	Tête d'impression 203 ppp, ZT620	1	H-8857-PHQ	P1083320-015
1	Tête d'impression 300 ppp, ZT620	1	H-8859-PH	P1083320-016
2	Pièces du mécanisme d'impression (câbles de tête d'impression et contact de terre inclus), ZT610	1	-----	P1083320-022
2	Pièces du mécanisme d'impression (câbles de tête d'impression et contact de terre inclus), ZT620	1	-----	P1083320-023
3	Contact de terre, séries ZT600	1	-----	P1083320-024
4	Ensemble de barre de pivotement et bascules, ZT610	1	-----	P1083320-027
4	Ensemble de barre de pivotement et bascules, ZT620	1	-----	P1083320-028
5	Ensemble de bascules seulement, séries ZT600	2	-----	P1083320-029
6	Plaque de bande de ruban et brosse antistatique, ZT610	1	-----	P1083320-030
6	Plaque de bande de ruban et brosse antistatique, ZT620	1	-----	P1083320-031
	Vis de montage de tête d'impression, séries ZT600 (non illustrée)	5	-----	P1083320-097
	Règle pour positionnement de bascule, ZT610 (non illustrée)	1	-----	P1083320-025
	Règle pour positionnement de bascule, ZT620 (non illustrée)	1	-----	P1083320-026

ZEBRA – IMPRIMANTE DE CODE À BARRES INDUSTRIELLE

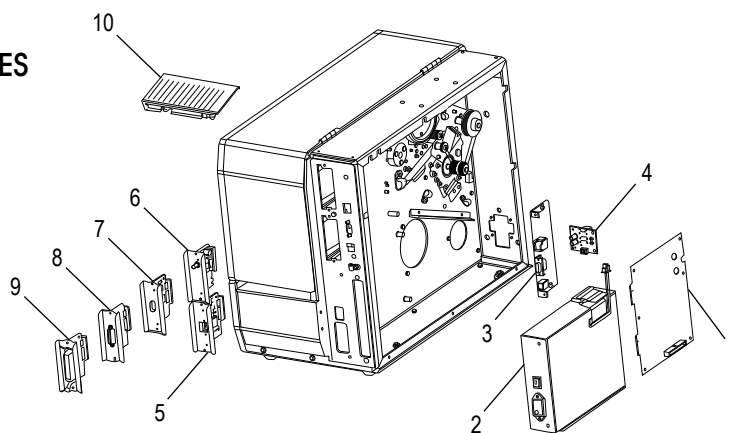
N^{OS} DE MODÈLE ZEBRA ZT610 ET ZT620

CONTRE-ROULEAU



#	DESCRIPTION	QTÉ	RÉF. ULINE	RÉF. DU FABRICANT
1	Contre-rouleau (convient à tous les ppp), ZT610	1	H-8819PLTRLQ	P1083320-032
1	Contre-rouleau (convient à tous les ppp), ZT620	1	-----	P1083320-033
2	Dispositifs de retenue pour paliers à rouleaux, séries ZT600	1	-----	P1083320-034

COMPOSANTES ÉLECTRONIQUES



#	DESCRIPTION	QTÉ	RÉF. ULINE	RÉF. DU FABRICANT
1	Carte mère principale, séries ZT600	1	-----	P1083320-035
2	Bloc d'alimentation, séries ZT600	1	-----	P1083320-043
3	Connectivité PCBA, séries ZT600	1	-----	P1083320-036
4	Connectivité PCBA USB et couvercle, séries ZT600	1	-----	P1083320-045
5	Serveur d'impression interne IPv4 (Ethernet), séries ZT600	1	-----	P1083320-039
6	Carte sans fil Zebranet 802.11ac, É.-U. et Canada, séries ZT600	1	H-5120WLESSQ	P1083320-037A
6	Carte sans fil Zebranet 802.11ac, Japon, séries ZT600	1	-----	P1083320-037B
6	Carte sans fil Zebranet 802.11ac, tous les pays sauf É.-U., Canada et Japon, séries ZT600	1	-----	P1083320-037C
7	Carte hôte USB, séries ZT600	1	-----	P1083320-094
8	Carte d'interface 5V-24V pour applicateur, séries ZT600	1	-----	P1083320-038
9	Carte de port parallèle, séries ZT600	1	-----	P1083320-040



H-7378, H-8725, H-8819
H-8857, H-8858, H-8859

1-800-295-5510

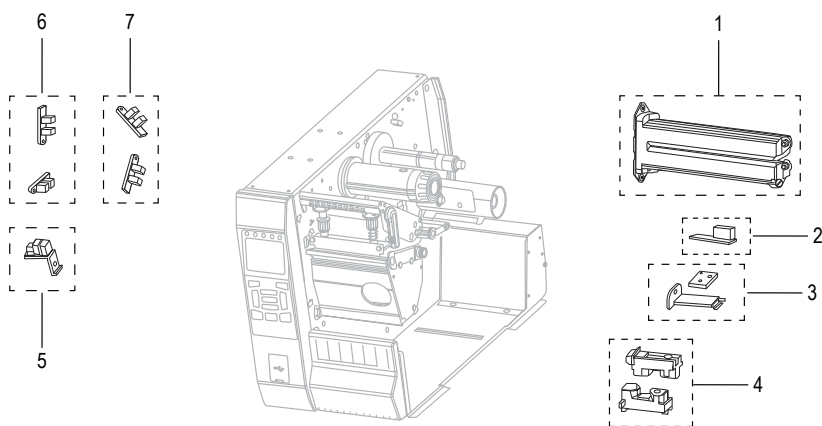
uline.ca

ZEBRA – IMPRIMANTE DE CODE À BARRES INDUSTRIELLE

N^{OS} DE MODÈLE ZEBRA ZT610 ET ZT620
COMPOSANTES ÉLECTRONIQUES SUITE

#	DESCRIPTION	QTÉ	RÉF. ULINE	RÉF. DU FABRICANT
10	Optimisation de IRF, É.-U. et Canada, ZT610	1	-----	P1083320-041A
10	Optimisation de IRF, Japon, ZT610	1	-----	P1083320-041B
10	Optimisation de IRF, tous les pays sauf É.-U., Canada et Japon, ZT610	1	-----	P1083320-041C
10	Optimisation de IRF, É.-U. et Canada, ZT620	1	-----	P1083320-102A
10	Optimisation de IRF, Japon, ZT620	1	-----	P1083320-102B
10	Optimisation de IRF, tous les pays sauf É.-U., Canada et Japon, ZT620	1	-----	P1083320-102C
	Antenne de rechange Wi-Fi pour 802.11ac et n (non illustrée)	1	-----	P1037974-053
	Dispositif de montage magnétique pour antenne Wi-Fi (antenne non incluse) (non illustré)	1	-----	39518M
	Câbles et matériel d'installation IRF de rechange, séries ZT600 (non illustrés)	1	-----	P1083320-042
	Serveur d'impression externe IPv4, séries ZT600 (non illustré)	1	H-1149	P1031031
	Serveur d'impression externe IPv6, séries ZT600 (non illustré)	1	-----	P1000219
	Câbles électroniques, séries ZT600 (divers câbles d'alimentation et de données, n'incluant pas les câbles de tête d'impression) (non illustrés)	1	-----	P1083320-046
	Cordon d'alimentation, É.-U. (non illustré)	1	-----	46693
	Cordon d'alimentation, Europe (non illustré)	1	H-5149-EUROP	46629
	Cordon d'alimentation, R.-U. (non illustré)	1	-----	46637
	Cordon d'alimentation, Japon (non illustré)	1	-----	37609
	Cordon d'alimentation, Chine (non illustré)	1	-----	47612

DÉTECTEURS



#	DESCRIPTION	QTÉ	RÉF. ULINE	RÉF. DU FABRICANT
1	Détecteur de papier, séries ZT600	1	-----	P1083320-047
2	Détecteur réfléchissant (détecteur de ligne noire), séries ZT600	1	-----	P1083320-048
3	Détecteur de fin de ruban, séries ZT600	1	-----	P1083320-051
4	Détecteur de prise d'étiquette, séries ZT600	1	-----	P1083320-052
5	Détecteur de tête ouverte, séries ZT600	1	-----	P1083320-053
6	Détecteurs de faible niveau de ruban, séries ZT600	1	-----	P1083320-050
7	Détecteurs de basse quantité de papier, séries ZT600	1	-----	P1083320-049



H-7378, H-8725, H-8819
H-8857, H-8858, H-8859

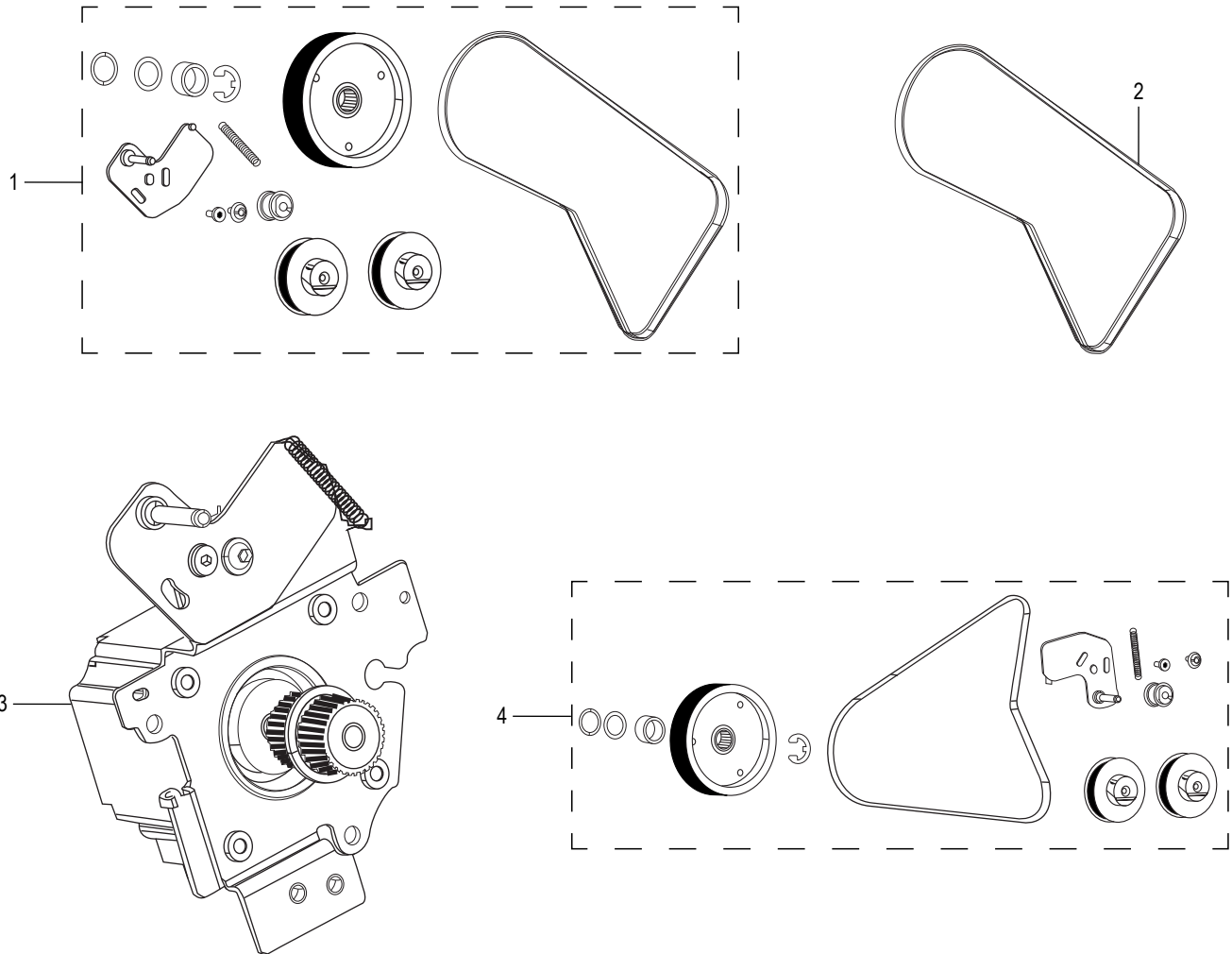
1-800-295-5510

uline.ca

ZEBRA – IMPRIMANTE DE CODE À BARRES INDUSTRIELLE

N^{OS} DE MODÈLE ZEBRA ZT610 ET ZT620

SYSTÈME D'ENTRAÎNEMENT

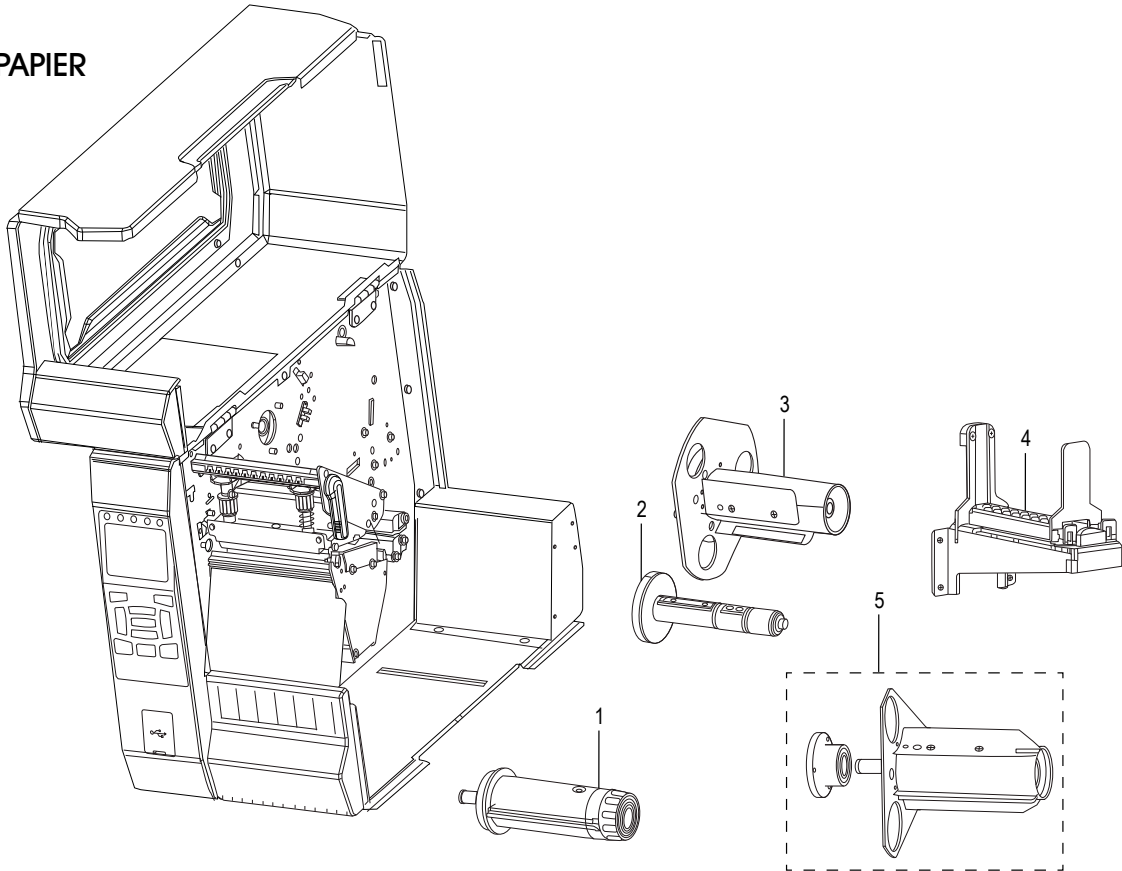


#	DESCRIPTION	QTÉ	RÉF. ULINE	RÉF. DU FABRICANT
1	Système d'entraînement principal, séries ZT600 (inclut poulies et courroies pour tous les ppp)	1	-----	P1083320-054
2	Courroie d'entraînement pour le système d'entraînement principal ou le système d'entraînement de rembobinage (convient à tous les ppp), séries ZT600	1	-----	P1083320-056
3	Moteur d'entraînement avec ensemble de poulie (convient à tous les ppp), séries ZT600	1	-----	P1083320-057
4	Système d'entraînement de rembobinage (inclut poulies et courroie pour tous les ppp), séries ZT600	1	-----	P1083320-058
	Poulies de tension, séries ZT600 (non illustrées)	5	-----	P1083320-055

**ZEBRA – IMPRIMANTE
DE CODE À BARRES
INDUSTRIELLE**

N^{OS} DE MODÈLE ZEBRA ZT610 ET ZT620

**SUPPORTS DE PAPIER
ET DE RUBAN**

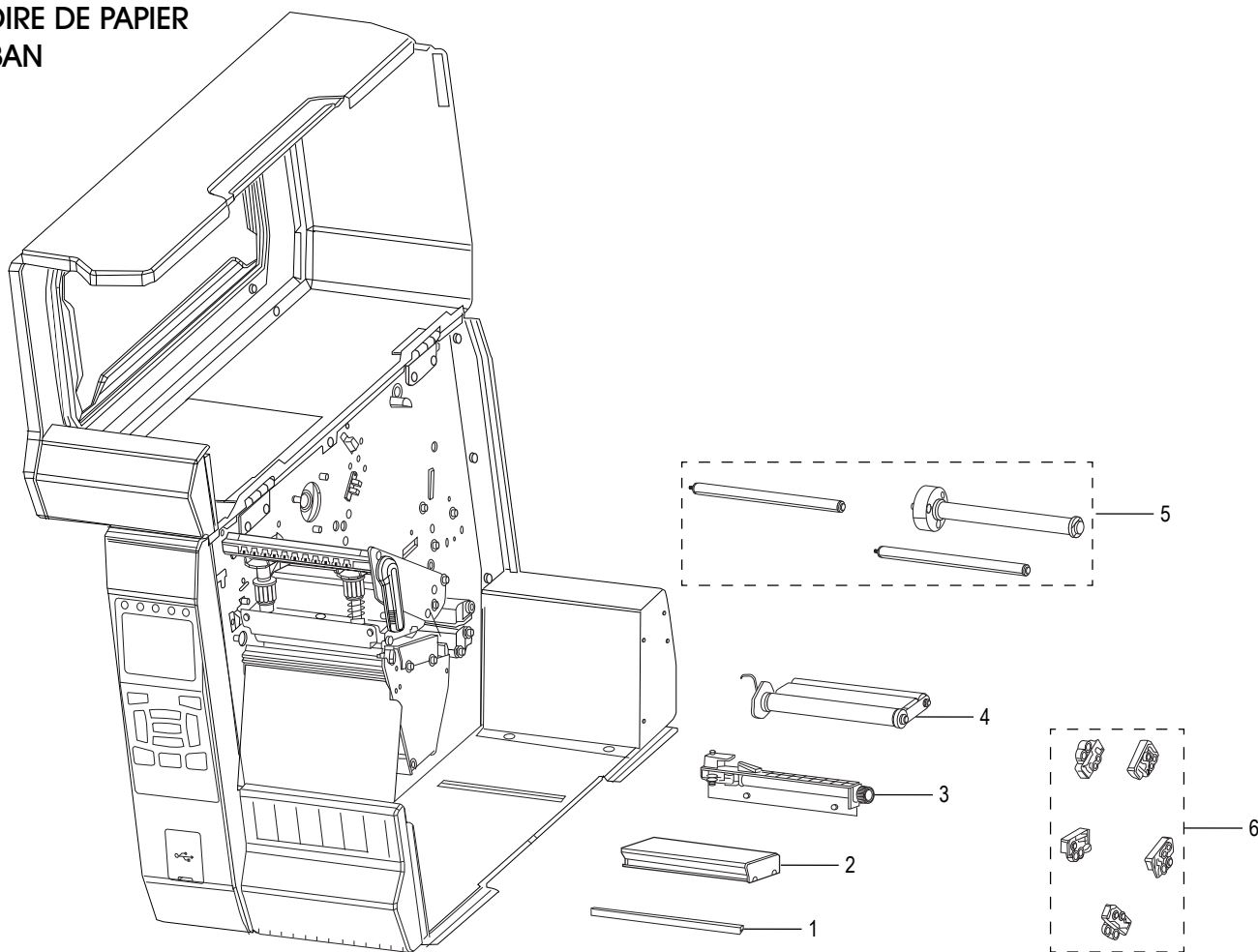


#	DESCRIPTION	QTÉ	RÉF. ULINE	RÉF. DU FABRICANT
1	Axe d'enroulement de ruban, ZT610	1	-----	P1083320-068
1	Axe d'enroulement de ruban, ZT620	1	-----	P1083320-069
2	Axe d'alimentation de ruban (axe standard sur toutes les imprimantes), ZT610	1	-----	P1083320-063
2	Axe d'alimentation de ruban (axe standard sur toutes les imprimantes), ZT620	1	-----	P1083320-065
2	Axe d'alimentation de ruban avec revêtement intérieur (axe optionnel installé en usine), ZT610	1	-----	P1083320-064
2	Axe d'alimentation de ruban avec revêtement intérieur (axe optionnel installé en usine), ZT620	1	-----	P1083320-066
3	Axe d'alimentation de papier pour mandrins à diamètre intérieur de 3 po (axe standard sur toutes les imprimantes), ZT610	1	-----	P1083320-060
3	Axe d'alimentation de papier pour mandrins à diamètre intérieur de 3 po (axe standard sur toutes les imprimantes), ZT620	1	-----	P1083320-062
4	Dispositif de suspension de papier (dispositif optionnel installé en usine), ZT610	1	-----	P1083320-059
4	Dispositif de suspension de papier (dispositif optionnel installé en usine), ZT620	1	-----	P1083320-061
5	Axe de rembobinage de papier de rechange (palier inclus), ZT610	1	-----	P1083320-070
5	Axe de rembobinage de papier de rechange (palier inclus), ZT620	1	-----	P1083320-071
	Matériel d'installation de l'axe d'alimentation de ruban (inclut lames, ressorts, boîtier de ressort, vis et écrous), séries ZT600 (non illustré)	1	-----	P1083320-067

ZEBRA – IMPRIMANTE DE CODE À BARRES INDUSTRIELLE

N^{OS} DE MODÈLE ZEBRA ZT610 ET ZT620

TRAJECTOIRE DE PAPIER ET DE RUBAN



#	DESCRIPTION	QTÉ	RÉF. ULINE	RÉF. DU FABRICANT
1	Barre de prédécollage et de coupe, ZT610	1	-----	P1083320-078
1	Barre de prédécollage et de coupe, ZT620	1	-----	P1083320-079
2	Support de papier, ZT610	1	-----	P1083320-076
2	Support de papier, ZT620	1	-----	P1083320-077
3	Ensemble de guide-papier, ZT610 (détecteur de ligne noire inclus)	1	-----	P1083320-074
3	Ensemble de guide-papier, ZT620 (détecteur de ligne noire inclus)	1	-----	P1083320-075
4	Compensateur de papier, ZT610	1	-----	P1083320-072
4	Compensateur de papier, ZT620	1	-----	P1083320-073
5	Rouleaux de ruban, ZT610	1	-----	P1083320-080
5	Rouleaux de ruban, ZT620	1	-----	P1083320-081
6	Lumières de trajectoire de papier et de ruban, séries ZT600	1	-----	P1083320-044



H-7378, H-8725, H-8819
H-8857, H-8858, H-8859

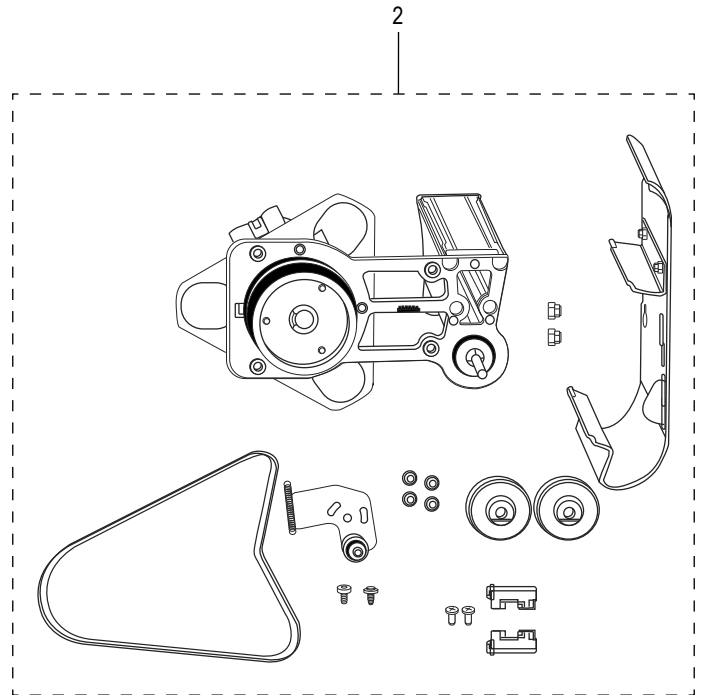
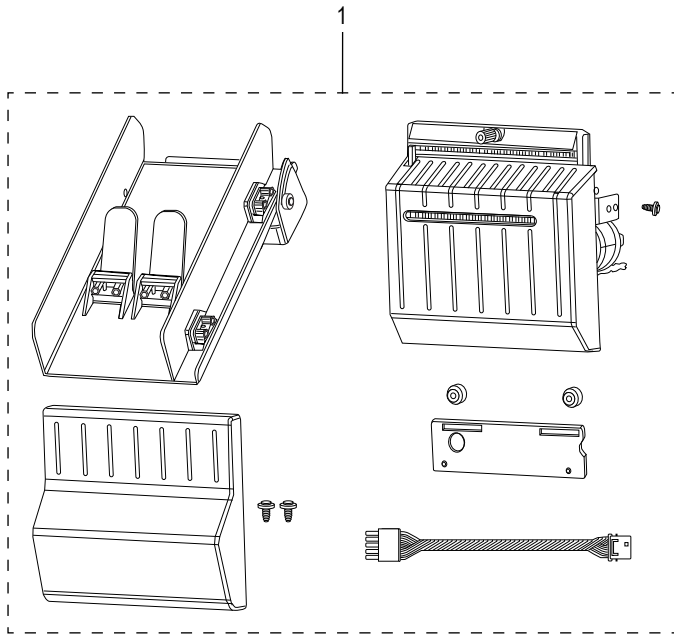
1-800-295-5510

uline.ca

ZEBRA – IMPRIMANTE DE CODE À BARRES INDUSTRIELLE

N^{OS} DE MODÈLE ZEBRA ZT610 ET ZT620

OPTIONS DE MANIEMENT DU PAPIER

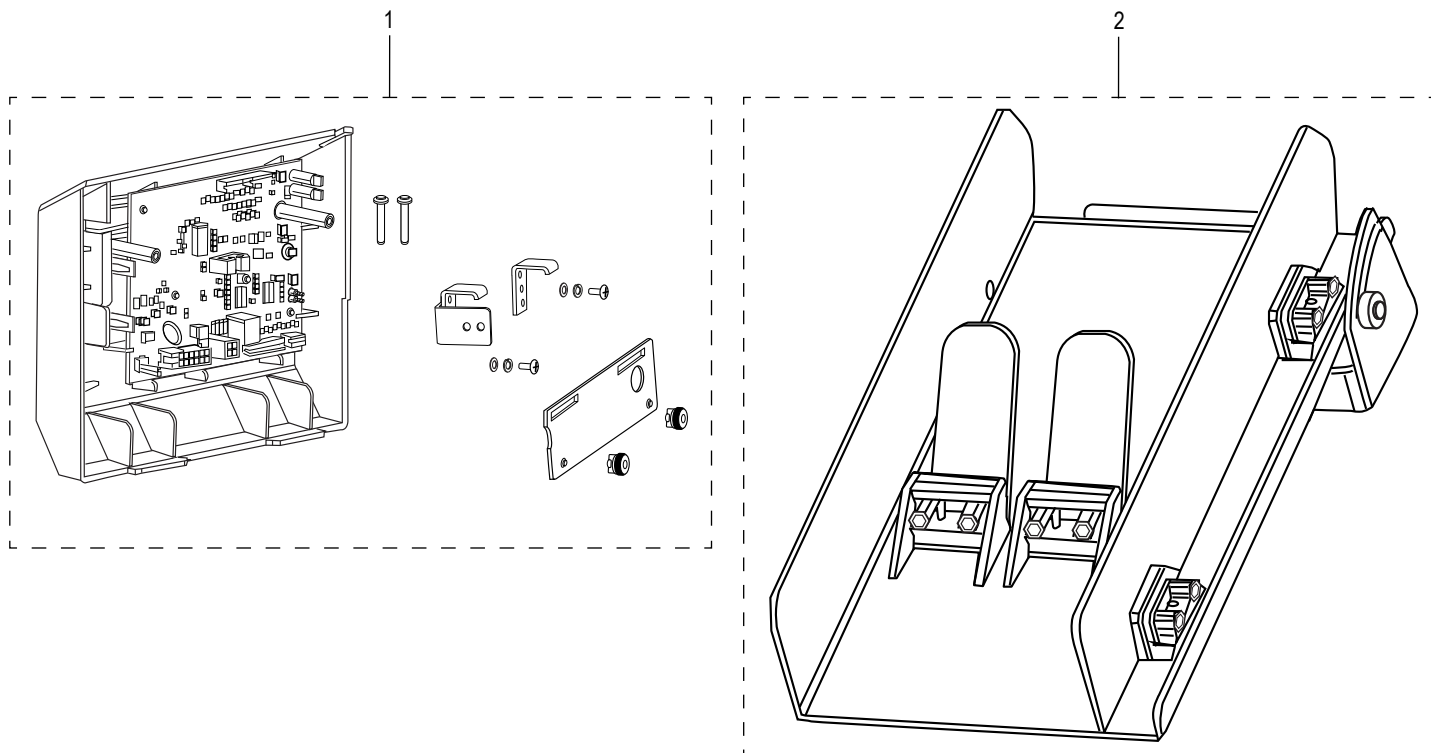


#	DESCRIPTION	QTÉ	RÉF. ULINE	RÉF. DU FABRICANT
1	Optimisation d'outil de coupe, ZT610	1	H-7378-CTTR	P1083320-118
1	Optimisation d'outil de coupe, ZT610	1	-----	P1083320-083
2	Optimisation de rembobinage de papier (convient à tous les ppp), ZT610	1	H-7378-RWNDQ	P1083320-084
2	Optimisation de rembobinage de papier (convient à tous les ppp), ZT620	1	-----	P1083320-085

ZEBRA – IMPRIMANTE DE CODE À BARRES INDUSTRIELLE

N^{OS} DE MODÈLE ZEBRA ZT610 ET ZT620

PIÈCES DE RECHANGE POUR OUTIL DE COUPE

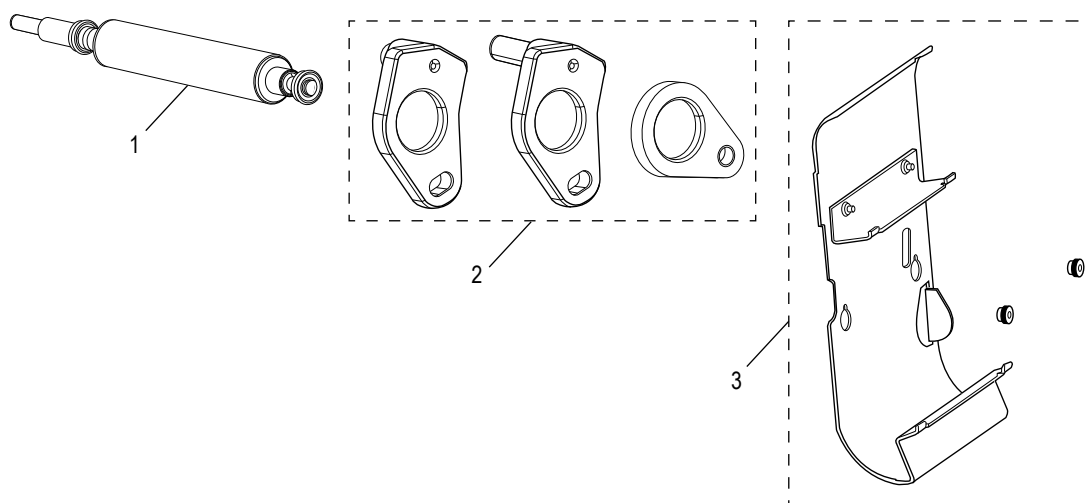


#	DESCRIPTION	QTÉ	RÉF. ULINE	RÉF. DU FABRICANT
1	Couvercle avec PCBA pour outil de coupe, ZT610	1	-----	P1083320-088
1	Couvercle avec PCBA pour outil de coupe, ZT620	1	-----	P1083320-089
2	Plateau de récupération pour outil de coupe, ZT610	1	H-7378-TRAYQ	P1083320-126
2	Plateau de récupération pour outil de coupe, ZT620	1	-----	P1083320-087
	Protecteur avec brosse antistatique pour outil de coupe, ZT610 (non illustré)	1	-----	P1066612
	Protecteur avec brosse antistatique pour outil de coupe, ZT620 (non illustré)	1	-----	P1066613

ZEBRA – IMPRIMANTE DE CODE À BARRES INDUSTRIELLE

N^{OS} DE MODÈLE ZEBRA ZT610 ET ZT620

PIÈCES DE RECHANGE POUR REMBOBINAGE DE PAPIER



#	DESCRIPTION	QTÉ	RÉF. ULINE	RÉF. DU FABRICANT
1	Rouleau de rembobinage, ZT610	1	-----	P1083320-103
1	Rouleau de rembobinage, ZT620	1	-----	P1083320-104
2	Dispositifs de retenue pour paliers à rouleaux, séries ZT600	1	-----	P1083320-034
3	Rembobinage de papier pour prédécollage/coupe, ZT610	1	-----	P1083320-090
3	Rembobinage de papier pour prédécollage/coupe, ZT620	1	-----	P1083320-091
	Axe de rembobinage de papier de rechange (palier inclus), ZT610 (non illustré)	1	-----	P1083320-070
	Axe de rembobinage de papier de rechange (palier inclus), ZT620 (non illustré)	1	-----	P1083320-071
	Crochet en J (non illustré)	2	-----	P1006121
	Crochet en J (non illustré)	2	-----	P1006123

MATÉRIEL D'INSTALLATION (NON ILLUSTRÉ)

#	DESCRIPTION	QTÉ	RÉF. ULINE	RÉF. DU FABRICANT
	Assortiment de matériel d'installation, séries ZT600 (vis, rondelles, écrous, etc.)	1	-----	P1083320-096

MATÉRIEL D'EMBALLAGE POUR L'EXPÉDITION DE L'IMPRIMANTE (NON ILLUSTRÉ)

#	DESCRIPTION	QTÉ	RÉF. ULINE	RÉF. DU FABRICANT
	Matériel d'emballage, ZT610	1	-----	P1083320-098
	Matériel d'emballage, ZT610	8	-----	P1083320-099
	Matériel d'emballage, ZT620	1	-----	P1083320-100