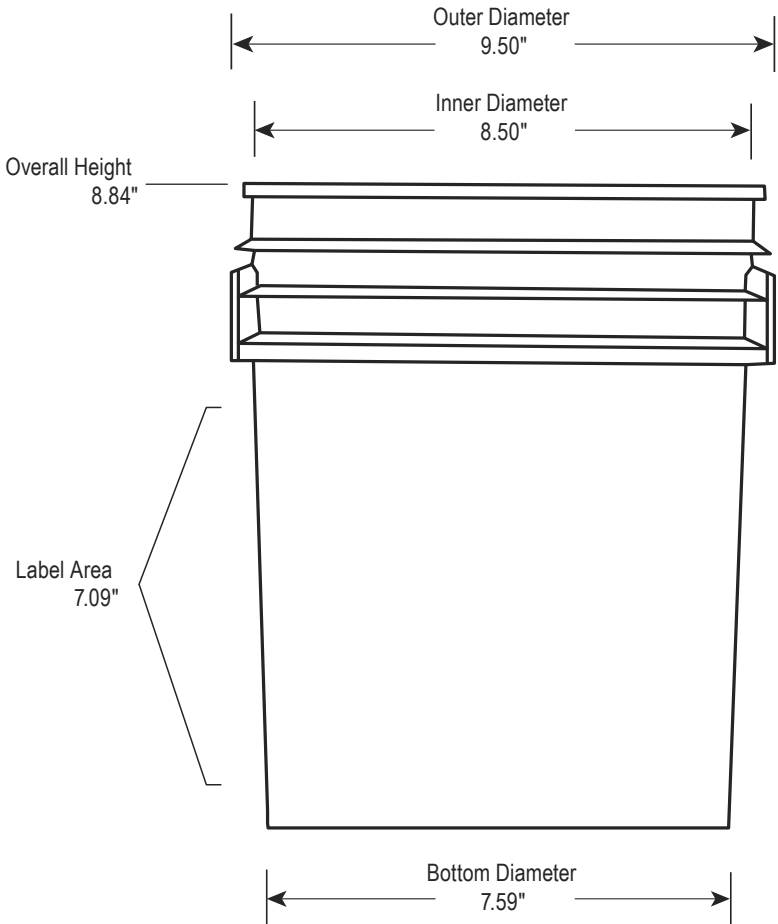


# ULINE S-21743

## 2 GALLON SQUARE PAIL

1-800-295-5510  
uline.com



### SPECIFICATIONS

	MATERIAL	SIZE	COLOR	CAPACITY	WEIGHT (LBS.)	THICKNESS	RECYCLABLE
PAIL*	White Polypropylene	2 Gallons	White	2.3 Gallons (overflow)	0.89	60 mil	#5

\*Not UN Rated

# SPECIFICATIONS CONTINUED

## REGULATORY

Before using a product sold by Uline, users should make their own independent determination that the product is suitable for the intended use and can be used safely and legally. Seller makes no warranty; express or implied (including any warranty of merchantability or fitness for a particular purpose) other than as separately agreed between the parties in writing. This product(s) may not be used in the manufacture of any US FDA Class III Medical Device or Health Canada Class IV Medical Device and may not be used in the manufacture of any US FDA Class II Medical Device or Health Canada Class II Medical Device without prior written approval by seller of each specific product or application.

## TYPICAL PROPERTIES

GENERAL PROPERTIES	POLYPROPYLENE (PP) WHITE
Clarity	Opaque
Moisture Barrier	Good to Excellent
Oxygen Barrier	Poor
Resistance to Acids	Fair to Good
Resistance to Grease and Oil	Good
Temperature at which Distortion Occurs	230°F – 260°F
Rigidity (Stiffness)	Moderate to High
Resistance to Impact	Poor to Good
Resistance to Heat	Good
Resistance to Cold	Poor to Fair
Resistance to Sunlight	Fair

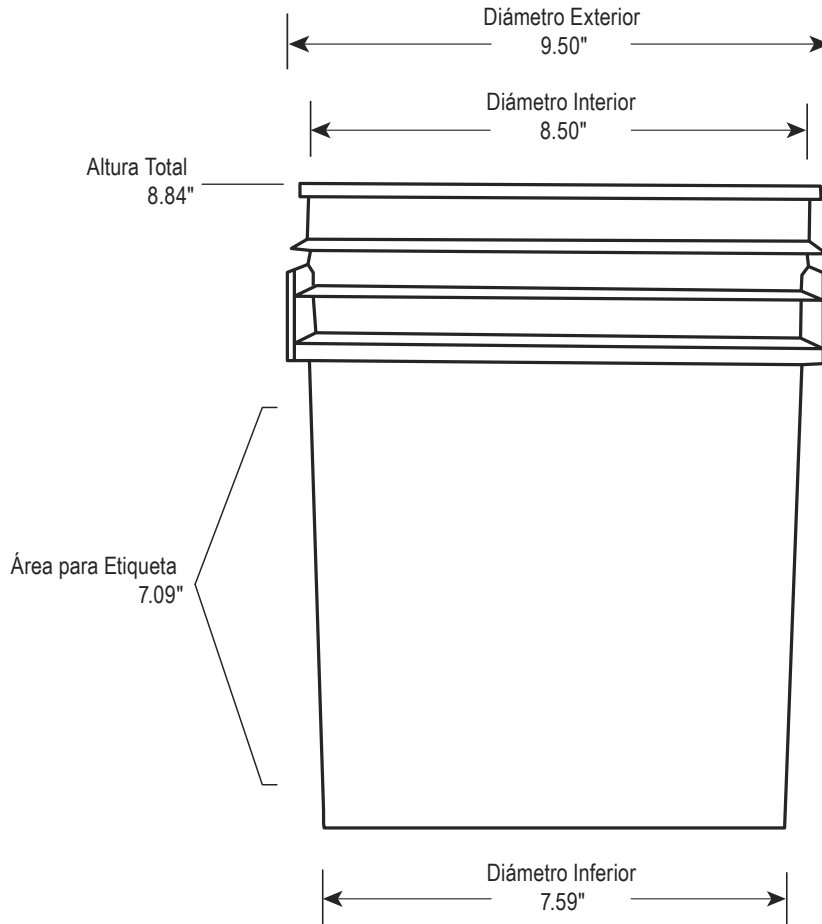
## FDA

### CONTAINER

- Meets the requirements of the Food and Drug Administration regulation 21 CFR 177.1520. This regulation allows use of this olefin polymer in "...articles or components of articles intended for use in contact with food...." Specific limitations of use may apply.

**ULINE**

1-800-295-5510  
uline.com



## ESPECIFICACIONES

	MATERIAL	TAMAÑO	COLOR	CAPACIDAD	PESO (LBS.)	GROSOR	RECICLABLE
CUBETA*	Polipropileno Blanco	2 Galones	Blanco	2.3 Galones (al tope)	0.89	60 mil	#5

\*Sin Clasificación ONU

# CONTINUACIÓN DE ESPECIFICACIONES

## REGLAMENTARIO

Antes de utilizar un producto vendido por Uline, los usuarios deben determinar de forma independiente si está diseñado para el uso previsto y que se pueda usar de manera segura y legal. El vendedor no ofrece garantías; ni expresas ni implícitas (incluyendo cualquier garantía de comercialización o capacidad/aptitud para un uso en particular) salvo que haya un acuerdo por separado entre las partes por escrito. Este(os) producto(s) no se debe(n) usar para la fabricación de ningún Dispositivo Médico Clase III de la FDA de los EUA o Dispositivo Médico Clase IV de Salud de Canadá y no se debe(n) usar en la fabricación de ningún Dispositivo Médico Clase II de la FDA de los EUA o Dispositivo Médico Clase II de Salud de Canadá sin el consentimiento previo por escrito por parte del vendedor de cada producto o aplicación específica.

## PROPIEDADES TÍPICAS

PROPIEDADES GENERALES	POLIPROPILENO (PP) BLANCO
Claridad	Opaco
Barrera Contra la Humedad	Buena a Excelente
Barrera Contra el Oxígeno	Baja
Resistencia a los Ácidos	Regular a Buena
Resistencia a la Grasa y al Aceite	Buena
Temperatura a la que Presenta Deformación	110°C - 127°C (230°F - 260°F)
Rigidez (Firmeza)	Moderada a Alta
Resistencia al Impacto	Baja a Buena
Resistencia al Calor	Buena
Resistencia al Frío	Baja a Regular
Resistencia a la Luz Solar	Regular

## FDA

### RECIPIENTE

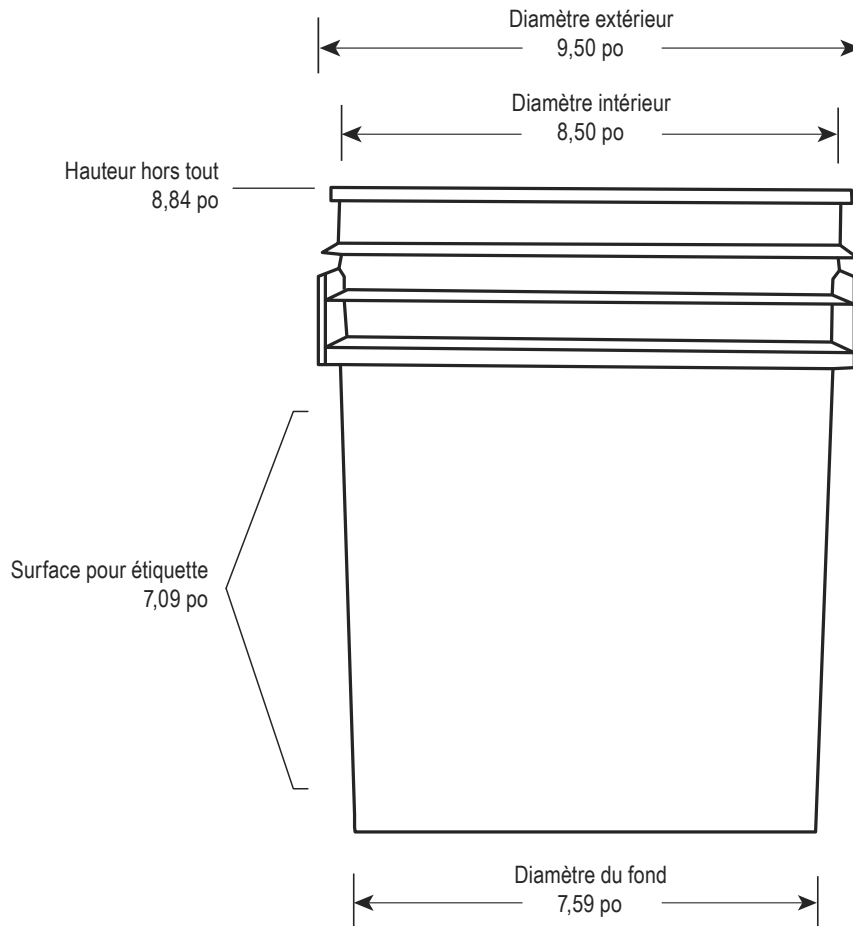
- Cumple con los requerimientos de la regulación CFR 21 177.1520 de la Administración de Alimentos y Drogas de los Estados Unidos. Dicha regulación permite el uso de este polímero de olefina en "... artículos o componentes de artículos destinados para su uso en contacto con alimentos..." Pueden aplicar limitaciones específicas de uso.

**ULINE**

800-295-5510  
uline.mx

**ULINE S-21743**  
**SEAU CARRÉ – 2 GALLONS**

1-800-295-5510  
 uline.ca



## CARACTÉRISTIQUES

	MATÉRIAU	FORMAT	COULEUR	CAPACITÉ	POIDS (LB)	ÉPAISSEUR	RECYCLABLE
SEAU*	Polypropylène blanc	2 gallons	Blanc	2,3 gallons (trop-plein)	0,89	60 mil	N° 5

\*Non homologué par l'ONU

## RÉGLEMENTATION

Avant d'utiliser un article vendu par Uline, l'utilisateur doit déterminer de son propre gré que l'article convient à l'utilisation prévue et qu'il peut être utilisé légalement et en toute sécurité. Le vendeur n'offre aucune garantie, explicite ou implicite (y compris toute garantie de qualité marchande ou de conformité à un usage particulier) à moins d'accord contraire convenu par écrit entre les parties concernées. Sans une autorisation écrite au préalable par le vendeur pour chaque article et utilisation en particulier, l'article ne peut être utilisé dans la fabrication de matériels médicaux de classe III de la FDA des É.-U. ou ceux de la classe IV de Santé Canada. De plus, l'article ne peut être utilisé dans la fabrication de matériels médicaux de classe II de la FDA des É.-U. ou ceux de la classe II de Santé Canada.

## PROPRIÉTÉS TYPIQUES

PROPRIÉTÉS GÉNÉRALES	POLYPROPYLENE (PP) BLANC
Clarté	Opaque
Barrière contre l'humidité	Bon à excellent
Barrière contre l'oxygène	Faible
Résistance aux acides	Modéré à bon
Résistance à la graisse et à l'huile	Bon
Température à laquelle une distorsion est générée	110 °C à 127 °C (230 °F à 260 °F)
Rigidité (raideur)	Moyen à élevé
Résistance au choc	Faible à bon
Résistance à la chaleur	Bon
Résistance au froid	Faible à modéré
Résistance à la lumière du soleil	Modéré

## FDA

### CONTENANT

- Répond aux exigences de la norme 21 CFR 177.1520 du Secrétariat américain aux produits alimentaires et pharmaceutiques. Cette norme permet l'utilisation de ce polymère d'oléfine dans « ...des articles ou des composants d'articles destinés à être utilisés en contact avec les aliments... ». Des limites spécifiques d'utilisation peuvent s'appliquer.

